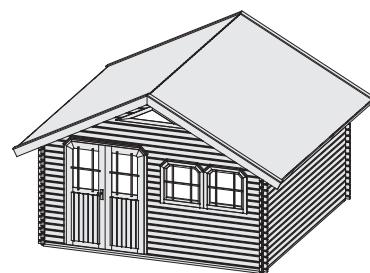


## Produktinformation

## 40 mm Blockbohlenhaus

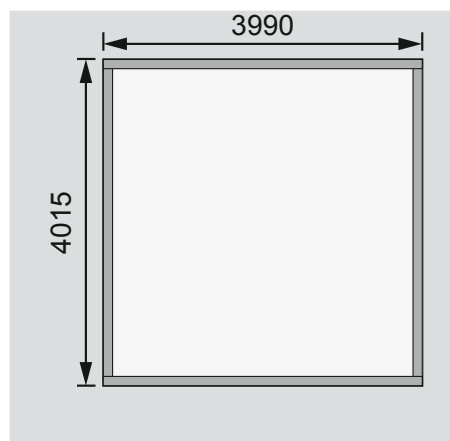
Zubehör und genauere Erläuterungen finden Sie unter der Rubrik Zubehör.  
Beachten Sie bitte die Übersicht Zubehör.



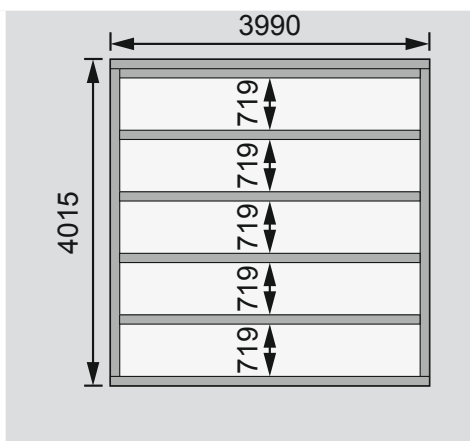
<b>Außenmaße mit Eckverbindung</b>	B 417 × T 417 cm	
<b>Außenmaße</b>	B 402 × T 402 cm	
<b>Innenmaße</b>	B 394 × T 394 cm	
<b>Dachstand</b>	B 481 × T 454 cm	
<b>Dachüberstand vorne / seitlich / hinten</b>	27,5 / 39,5 / 24,5 cm	
<b>Seitenhöhe</b>	199 cm	
<b>Firsthöhe</b>	309 cm	
<b>Umbauter Raum</b>	38,3 m³	
<b>Dachfläche</b>	24,7 m²	
<b>Dachneigung</b>	27°	
<b>Türflügel Außenmaße</b>	B 71 × T 4 × H 186 cm	
<b>Tür Durchgangsmaße</b>	B 135,5 × H 185,5 cm	
<b>Tür Lichtausschnitt (à Element)</b>	B 49 × H 75 cm	
<b>Fenster Anzahl</b>	2 Friesenfenster + 1 Giebelfenster	
<b>Fenster Außenmaße</b>	B 135 × H 34,5 cm (Giebelfenster)	B 79 × H 79 cm (Friesenfenster)
<b>Fenster Lichtausschnitt</b>	B 75,5 × H 19 cm (Giebelfenster)	B 58 × H 58 cm (Friesenfenster)
<b>Bedarf Schindeln</b>	9 Pakete	
<b>Bedarf Bitumendachbelag (zur Ersteindeckung!)</b>	3 Rollen (10 m²)	
<b>Bedarf selbstklebende Dacheindeckung</b>	-	
<b>Bedarf Dachrinnenpakete (Holz)</b>	Grundpaket + Verlängerung	
<b>Bedarf Dachrinnenpakete (Kunststoff)</b>	Set 1 + Set 3	
<b>Bedarf Terrassendielen</b>	Pack E	
<b>Paketmaße</b>	B 454 × T 120 × H 82 cm / 1115 kg	

Bitte beachten Sie dazu den Punkt Vorbereitung der Stellfläche bzw des Fundaments

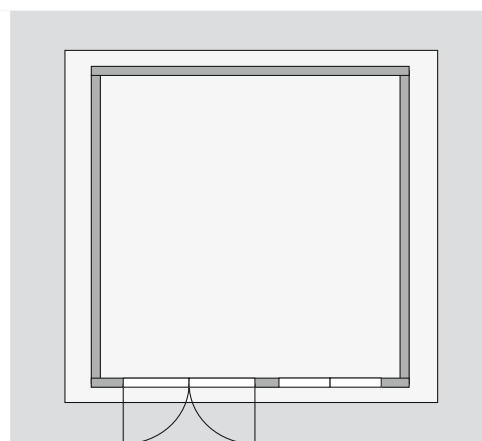
**Fundamentplan ohne Boden (in mm)**



**Fundamentplan mit Boden (in mm)**



**Draufsicht**



### Ausführung

- Nordische Fichte, naturbelassen

### Wand

- Werden durch Schrauben und Stecken miteinander verbunden
- 40 mm Rundprofil mit Doppel-Nut und Feder
- 6-Plus-Eckverbindung
- Front ist spiegelbar

### Dach

- 19 mm Massivholzdach mit Nut und Feder
- Inkl Bitumendachbelag zur Ersteindeckung

### Tür

- Doppelflügeltür im Friesenstil, vormontiert
- Lichtausschnitte aus Echtglas mit aufgesetzten Sprossen
- Zylinderschloss inkl 3 Schlüssel
- Justierbare Türbänder für optimale Ausrichtung

### Giebelfenster

- Feststehend, Echtglas

### Fenster

- Dreh-/Kipfenster in der Front, Echtglas mit aufgesetzten Sprossen

### Fußboden

- Als Zubehör erhältlich
- 19 mm Massivholzboden mit Nut und Feder

### Unterkonstruktion

- ca 60 mm breite Bodenbalken, kesseldruckimprägniert

### Erhältliches Zubehör (gegen Aufpreis)

- Fußboden
- Terrasse
- Terrassendielen
- Dachausbau
- Blockbohlenschrank 1 2 3