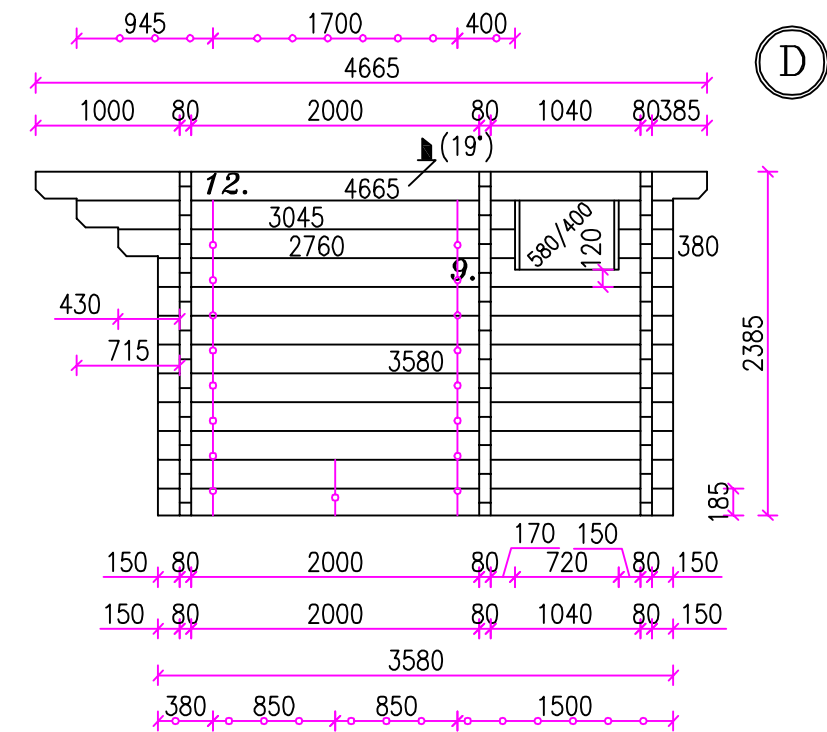
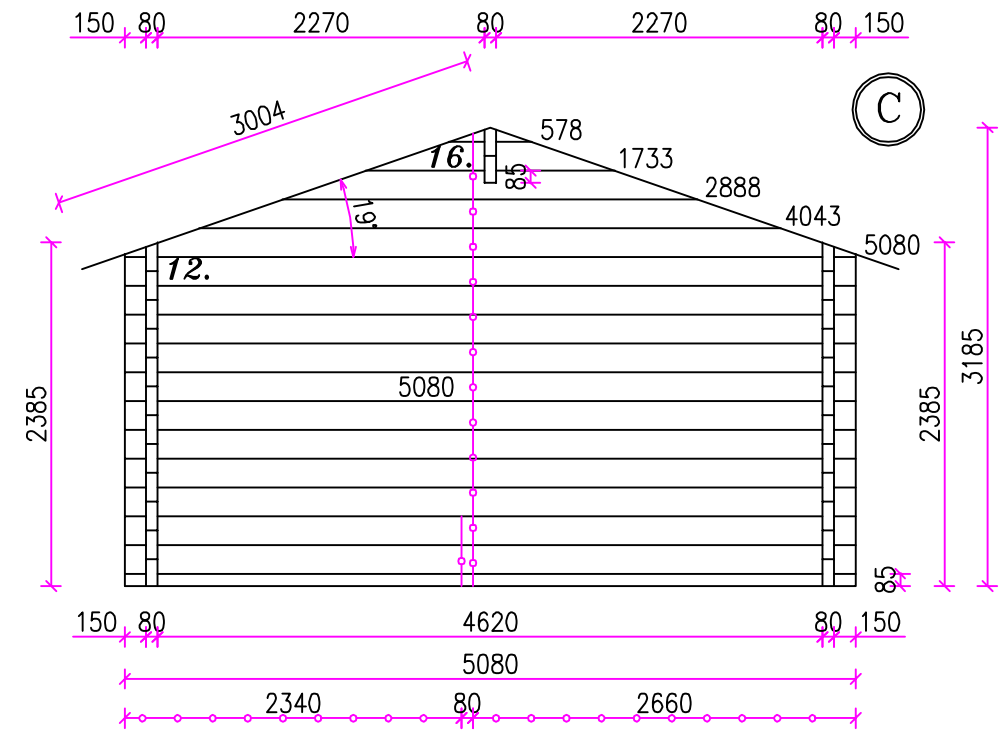
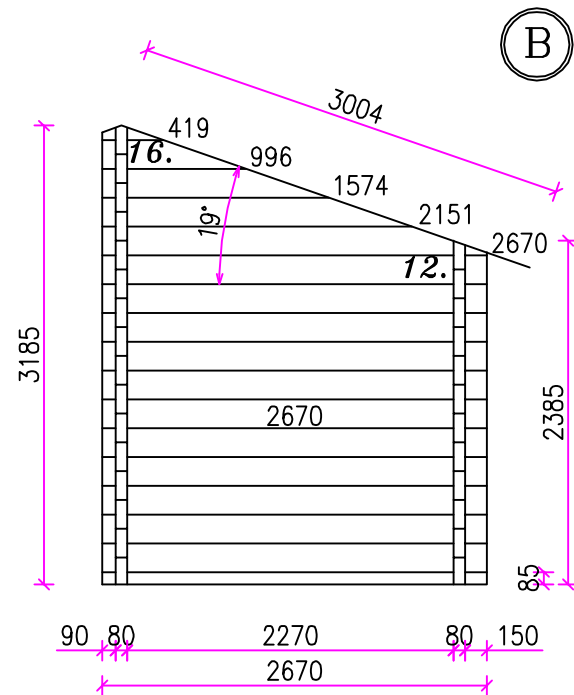
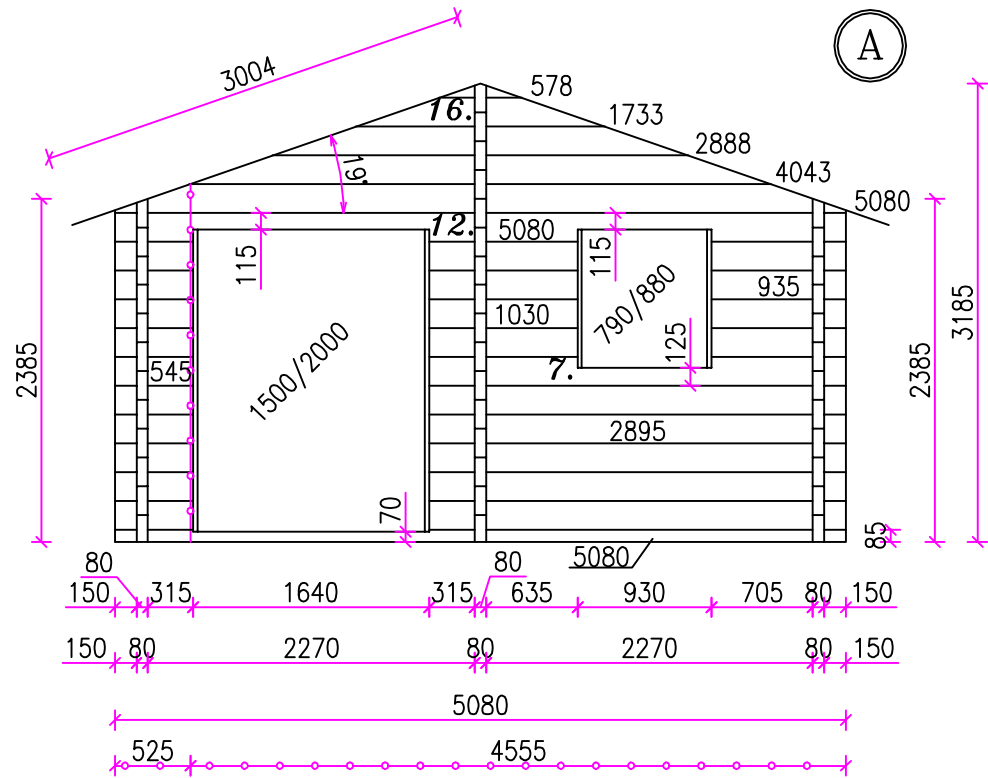

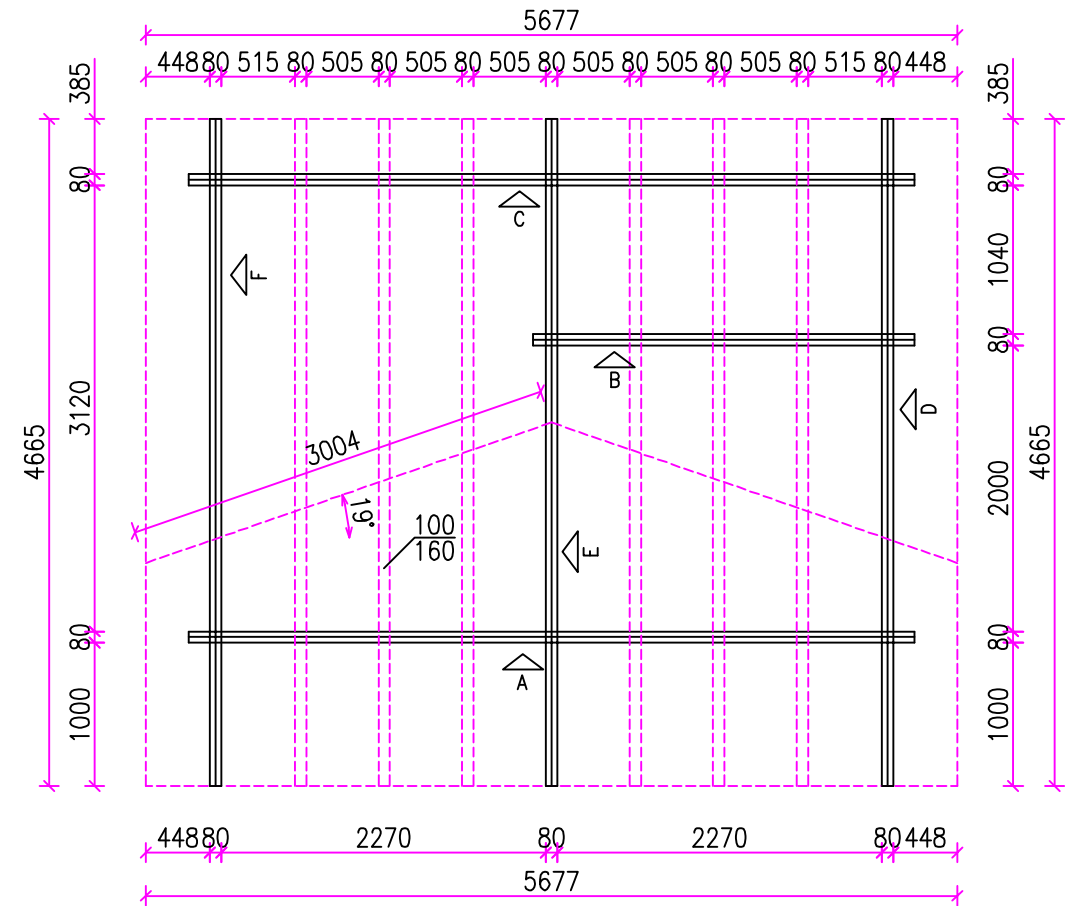
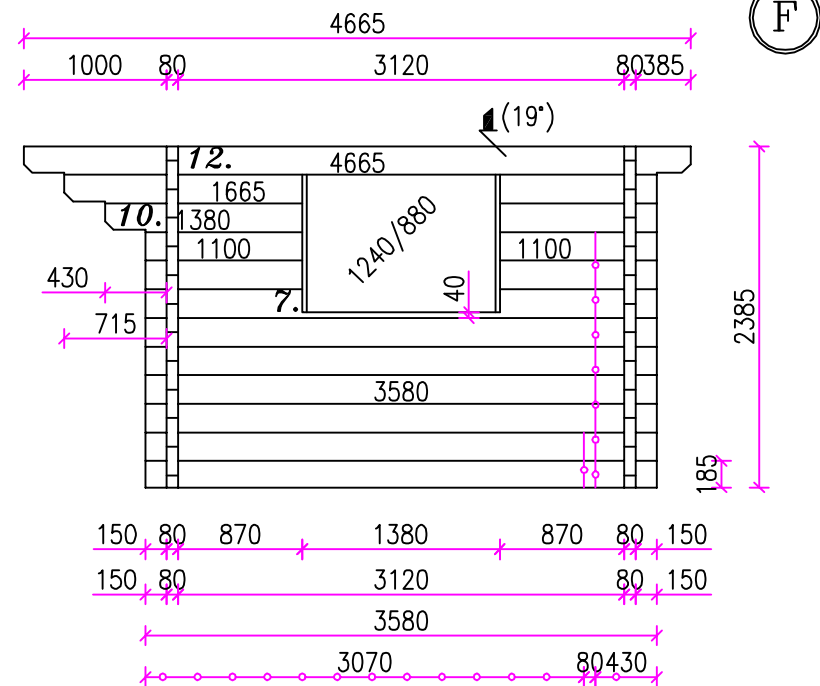
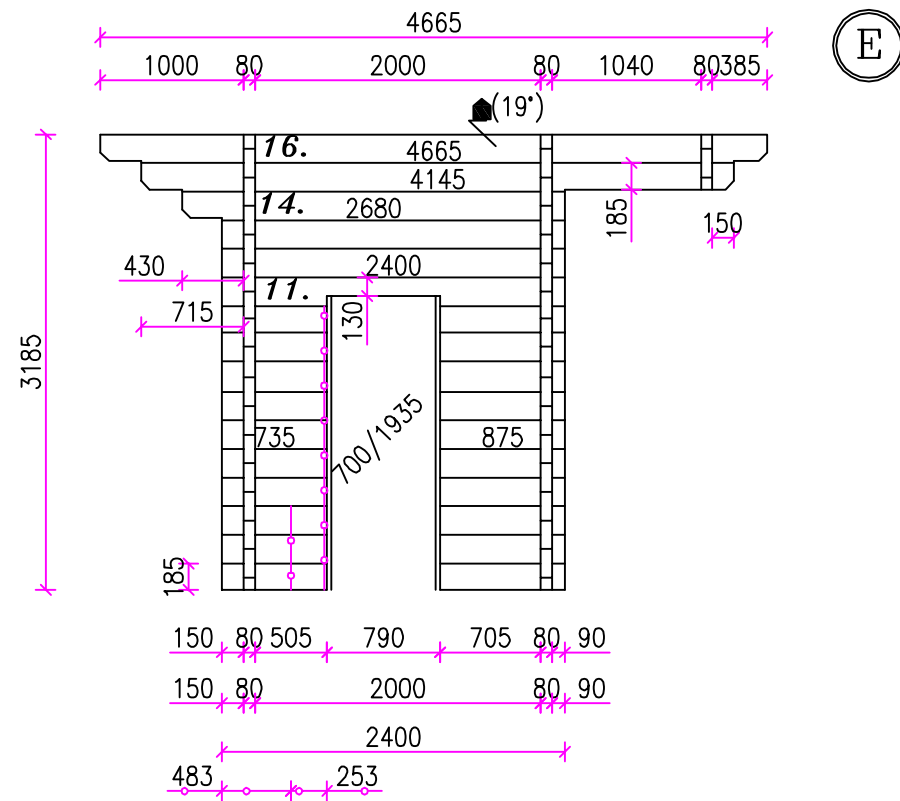



GRIESHUBER



VERANTWORTLICHER PROJ.	AUSARBEITUNG J.FRYDEL	ZEICHNER J.FRYDEL	KONTROLLE	WALFER s.r.o. 	
BAUHERR GRIESHUBER				VERKÄUFER WALFER	WALFER
				BESTEL. NUM.	20-XXX
				DATUM	08.07.2020 - K4
AKTION ATYP 80 mm				FORMAT	A3
ZEICHNUNGSMAßSTAB 1:50		WÄNDE A, B, C, D		AUBENMAßE IN MM	ZEICHNUNG NUM. PP 02.

GRIESHUBER



VERANTWORTLICHER	AUSARBEITUNG	ZEICHNER	KONTROLLE	WALFER s.r.o. 	
PROJ.	J.FRYDEL	J.FRYDEL		VERKÄUFER	WALFER
BAUHERR				BESTEL. NUM.	20-XXX
GRIESHUBER				DATUM	08.07.2020 - K4
AKTION		ATYP 80 mm		FORMAT	A3
ZEICHNUNGSMAßSTAB	DACHTRÄGER			AUBENMAßE IN	ZEICHNUNG NUM.
1:50	WÄNDE E, F			MM	PP 03.

