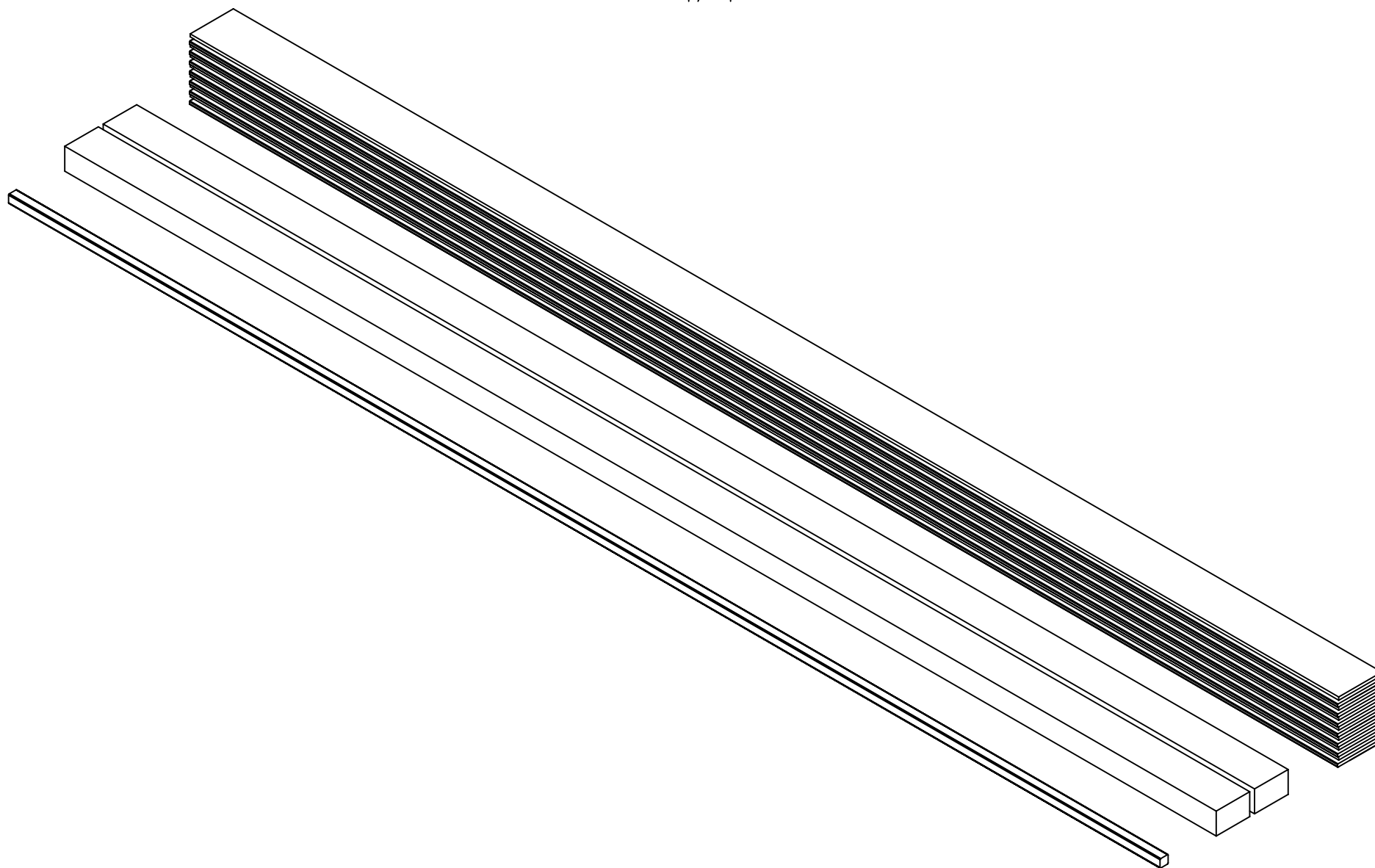
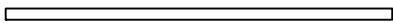






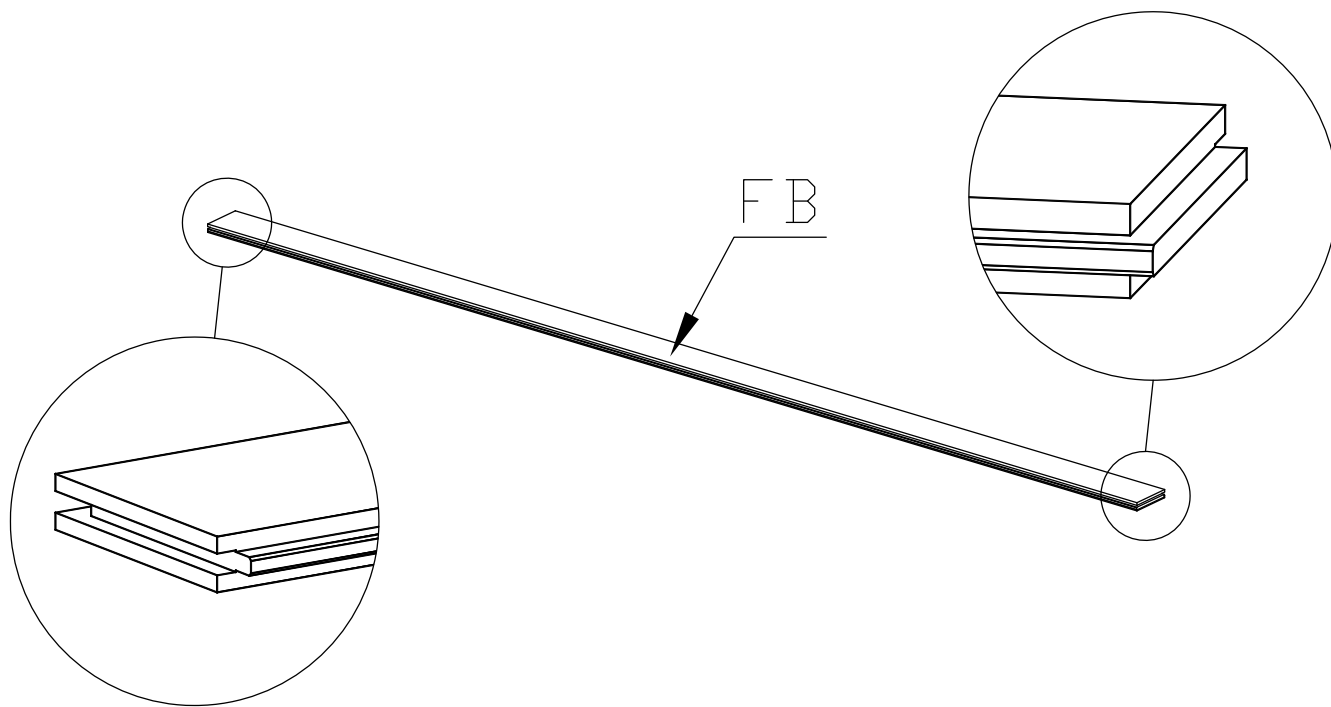


FB 1,5
Art. Nr. 2827900
1/4

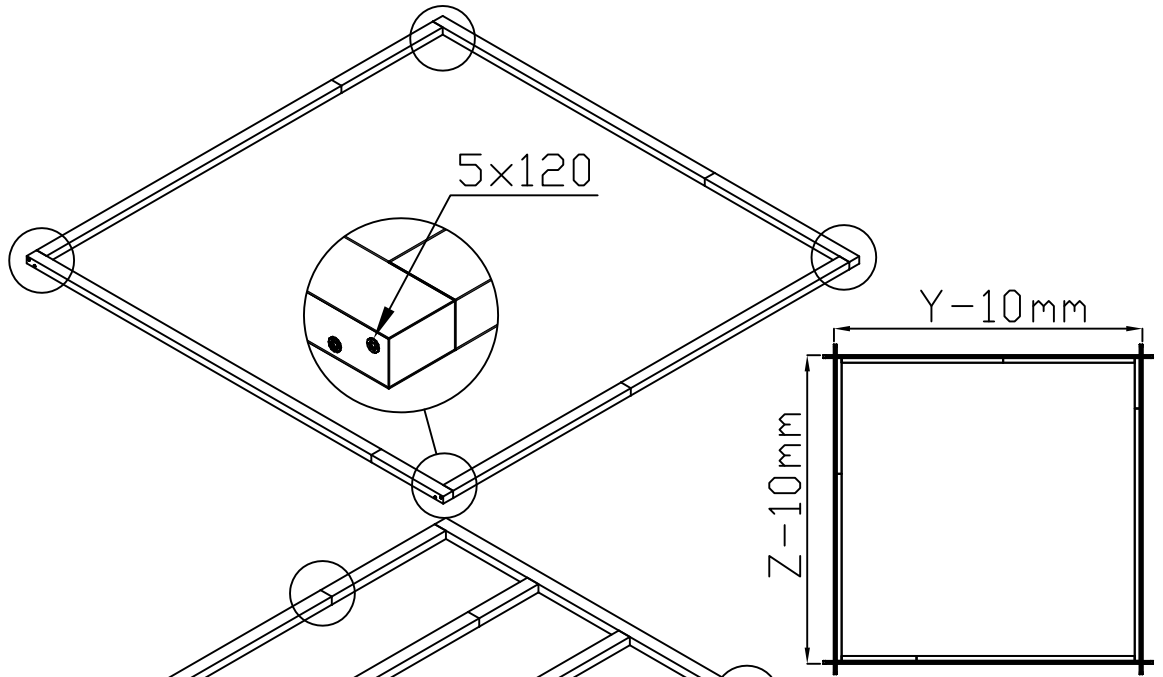


21.12.2015

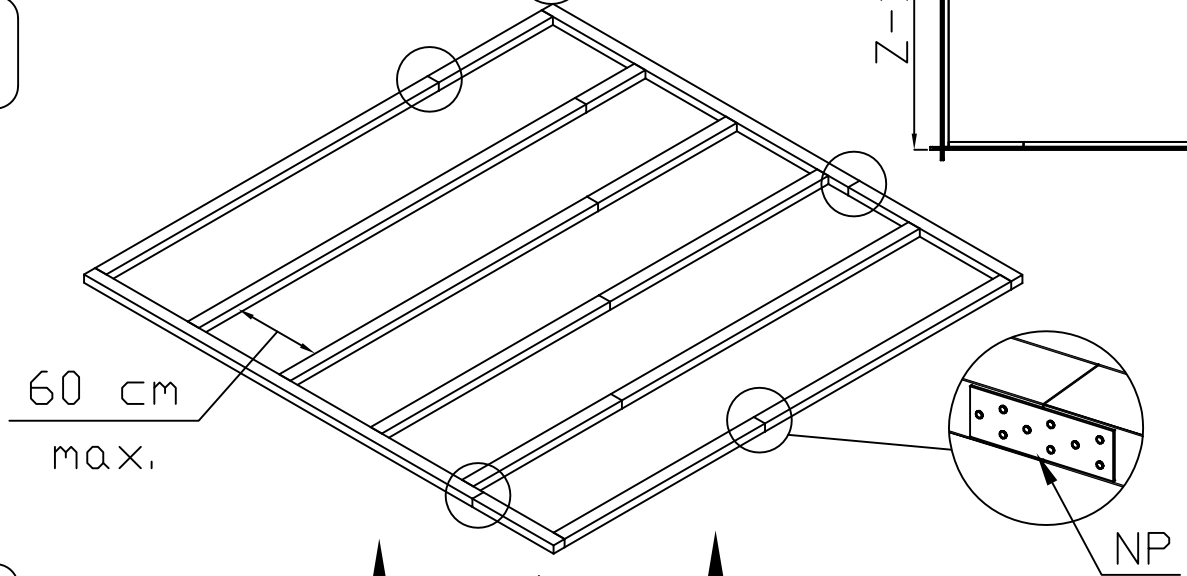
Pos	21.12.2015	Piecelist - Stücklist - Liste des composants Art. Nr. 2827900	2/4	Q.	P. (mm)	L. (mm)
IAR1	FOUNDATION - FUNDAMENT - FONDATION 			2	45x70	2400
FB	FLOOR BOARDS - FUSSBODENBRETTER - LAME DE PLANCHER		7	90x18	2400	
FBL	FLOOR FILLET - FUSSBODENLEISTE - CORNIERE DE FINITION DU PLANCHER		1	18x18	2400	
NFF	ZN NAIL FOR FLOOR FILLET - ZN NÄGEL FÜR FUSSBODENLEISTE - POINTE POUR CORNIERE DE FINITION DU PLANCHER		10	1.4x40		
NF3	ZN NAIL - ZN NÄGEL - ZN CLOU		100	2x50		
HS39	SCREW FOR FOUNDATION - SCHRAUBEN ZUR BEFESTIGUNG FUNDAMENT - VIS DE FIXATIONS DES POUTRELLES DE FONDATIONS		4	5x120		
NP	NAIL PLATE - NÄGELPLATTE - PLAQUE À CLOUER		3	2x40x120		



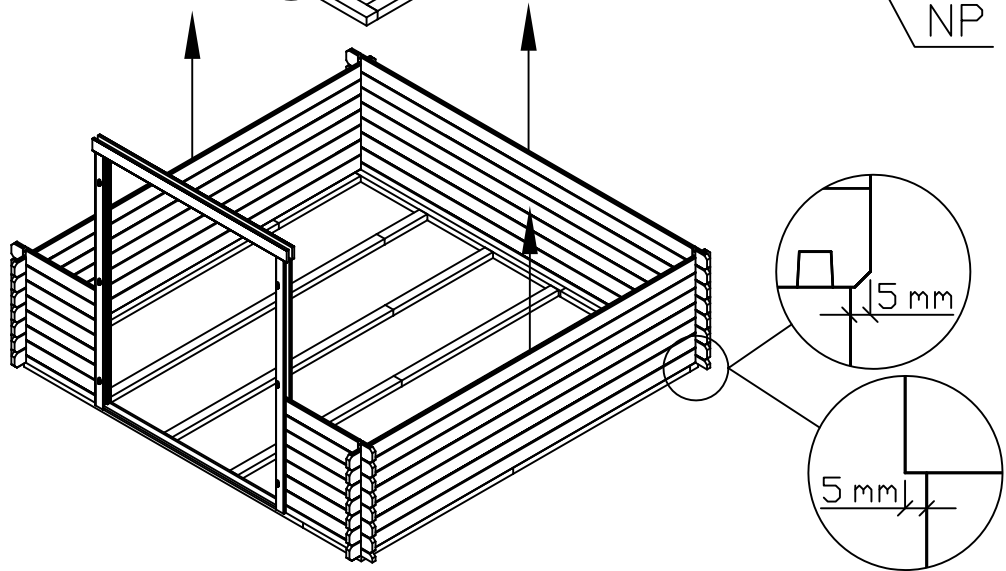
1



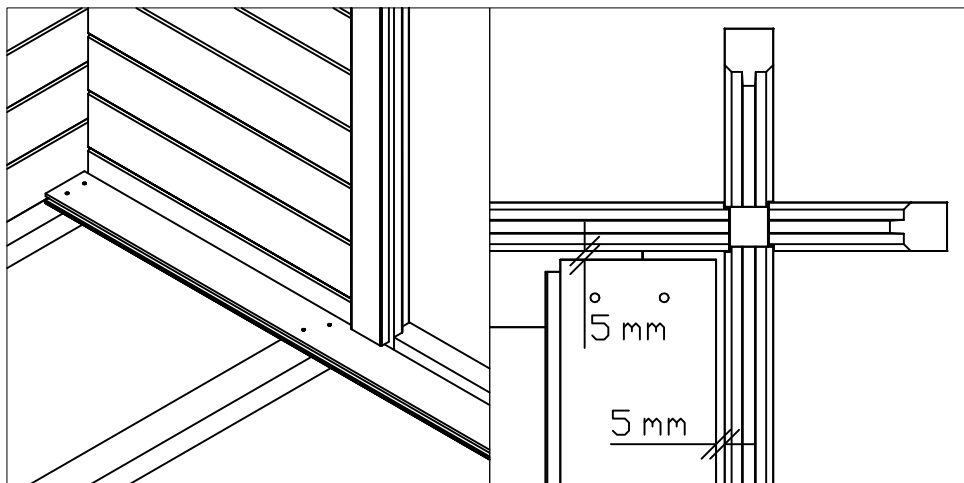
2



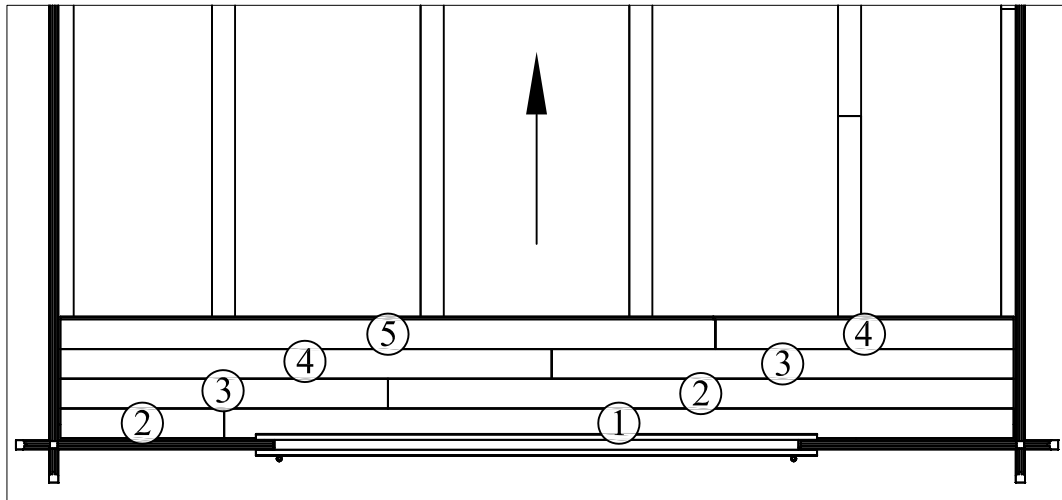
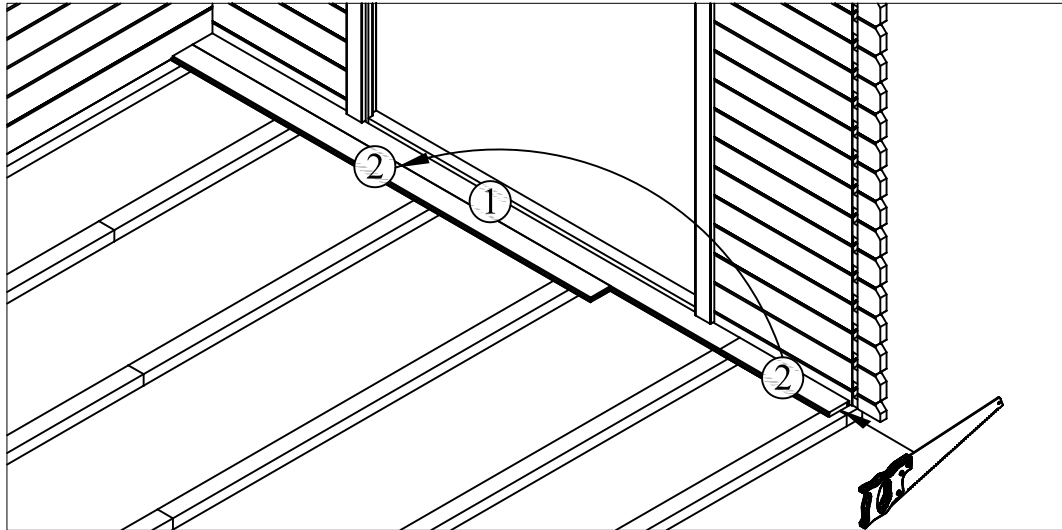
3



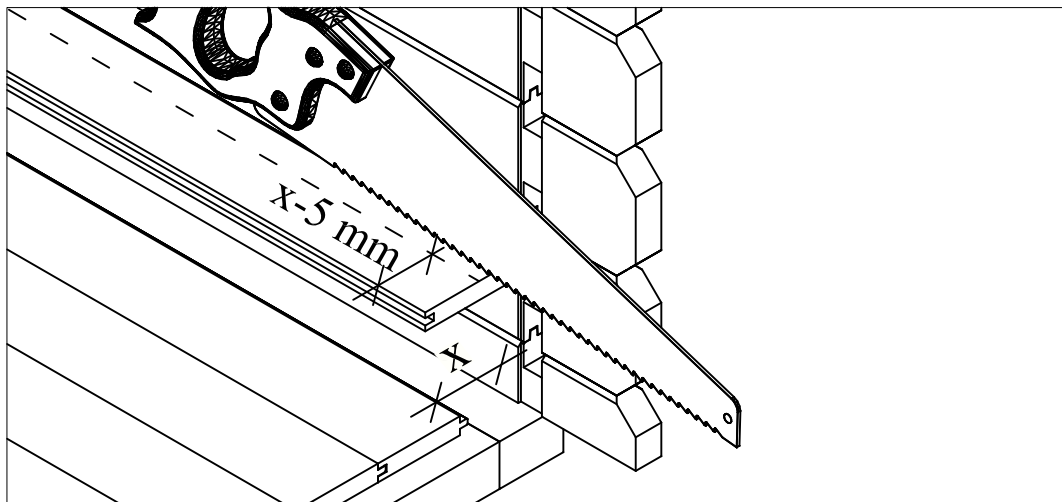
4



5



6



7

