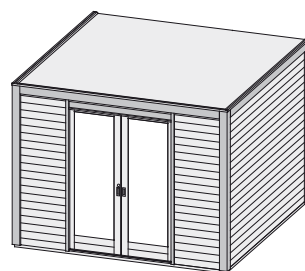


## Produktinformation

## 28 mm Systemhaus

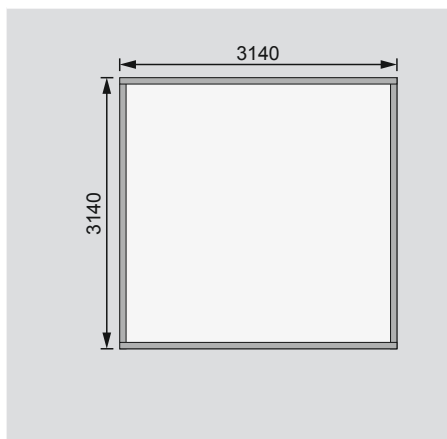


Zubehör und genauere Erläuterungen finden Sie unter der Rubrik Zubehör.  
Beachten Sie bitte die Übersicht Zubehör.

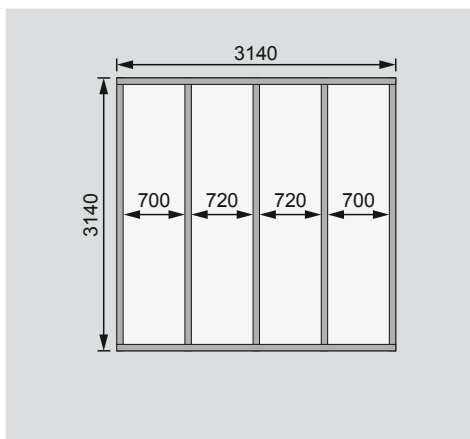
|  |                                  |
|--|----------------------------------|
| <b>Außenmaße mit Eckverbindung</b>                   | B 320 × T 320 cm                 |
| <b>Außenmaße</b>                                     | B 316 × T 316 cm                 |
| <b>Innenmaße</b>                                     | B 310 × T 310 cm                 |
| <b>Dachstand</b>                                     | B 320 × T 320 cm                 |
| <b>Zulässige Schneelast</b>                          | 0,8 kN                           |
| <b>Seitenhöhe</b>                                    | 227 cm                           |
| <b>Firsthöhe</b>                                     | 239 cm                           |
| <b>Umbauter Raum</b>                                 | 22,0 m <sup>3</sup>              |
| <b>Dachfläche</b>                                    | 10,2 m <sup>2</sup>              |
| <b>Dachneigung</b>                                   | 0°                               |
| <b>Türflügel Außenmaße</b>                           | B 79,7 × T 4 × H 212 cm          |
| <b>Tür Durchgangsmaße</b>                            | B 139 × H 205 cm                 |
| <b>Tür Lichtausschnitt (á Element)</b>               | B 58,8 × H 181,5 cm              |
| <b>Fenster Anzahl</b>                                | -                                |
| <b>Fenster Außenmaße</b>                             | -                                |
| <b>Fenster Lichtausschnitt</b>                       | -                                |
| <b>Bedarf Schindeln</b>                              | -                                |
| <b>Bedarf Bitumendachbelag (zur Ersteindeckung!)</b> | -                                |
| <b>Bedarf selbstklebende Dacheindeckung</b>          | 3 Rollen                         |
| <b>Bedarf Dachrinnenpakete (Holz)</b>                | -                                |
| <b>Bedarf Dachrinnenpakete (Kunststoff)</b>          | Grundpaket (Cubus Dachrinne!)    |
| <b>Bedarf Terrassendielen</b>                        | Pack C                           |
| <b>Paketmaße</b>                                     | B 315 × T 118 × H 57 cm / 688 kg |

Bitte beachten Sie dazu den Punkt Vorbereitung der Stellfläche bzw des Fundaments

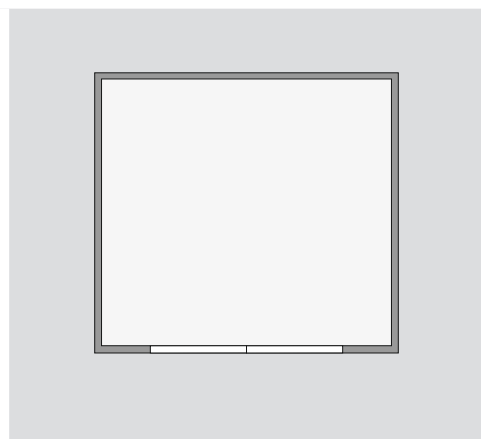
**Fundamentplan ohne Boden (in mm)**



**Fundamentplan mit Boden (in mm)**



**Draufsicht**



### Ausführung

- Nordische Fichte, naturbelassen
- Nordische Fichte, terragrau lackiert

### Wand

- Steck-Schraub-System
- 28 mm Rundprofil mit Nut und Feder
- 12 × 12 cm Ständer-Bauweise aus Leimholz

### Dach

- 19 mm Massivholzdach mit Nut und Feder
- Inkl EPDM-Dachfolie

### Doppel-Schiebetür

- Schiebebeschlag und Türschwelle aus Aluminium, innenlaufend
- Muschelgriff und Drehriegel-Schloss inkl 2 Schlüssel
- Türflügel aus Leimholz mit gedübelter Eckverbindung, Echtglas

### Fußboden

- Als Zubehör erhältlich
- 19 mm Massivholzboden mit Nut und Feder

### Unterkonstruktion

- ca 60 mm breite Bodenbalken, kesseldruckimprägniert

### Erhältliches Zubehör (gegen Aufpreis)

- Fußboden
- Dachrinne „Cubus“
- Längliches Dreh-/Kipfenster
- Exklusives Anbaudach
- Exklusive Seitenwand für das Anbaudach
- Terrassendielen