

Grosfillex®



indice

B

ABRI UTILITY 7.5

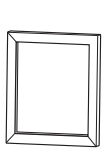
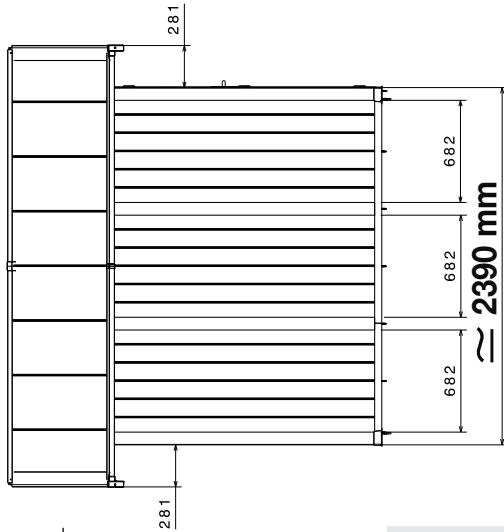
3150 X 2390

ZBU1

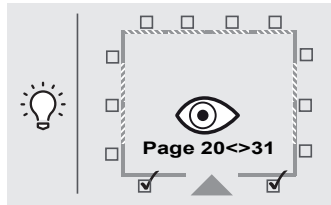
MAJ 01/2024

À CONSERVER
TO BE KEPT
BITTE AUFBEWAHREN

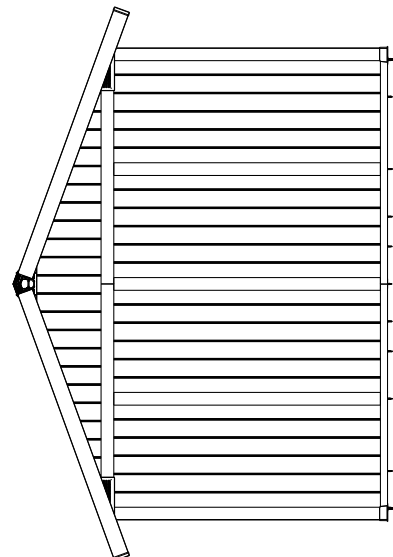
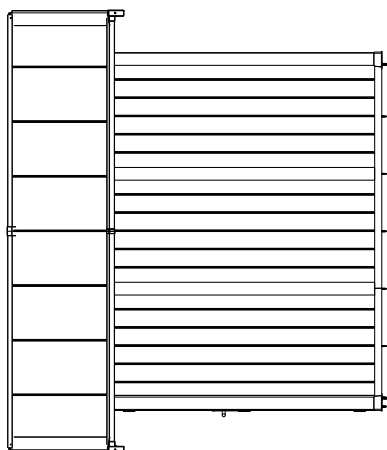
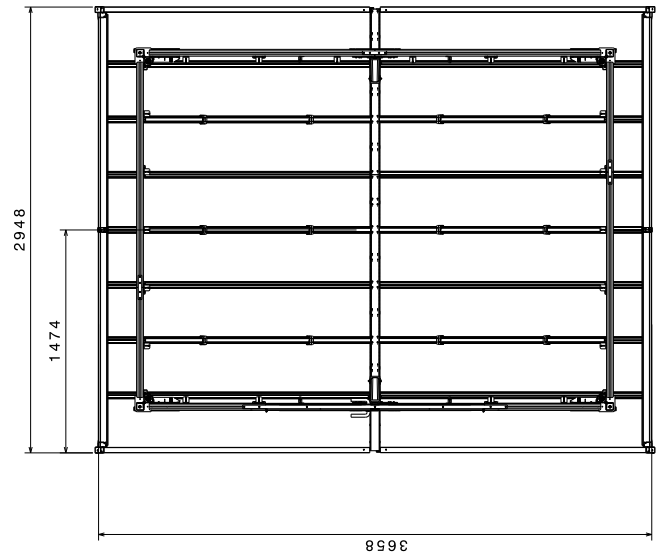
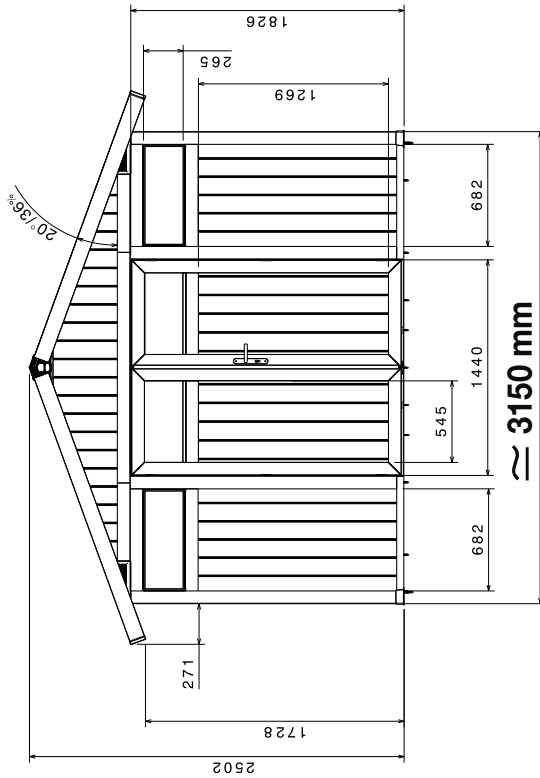
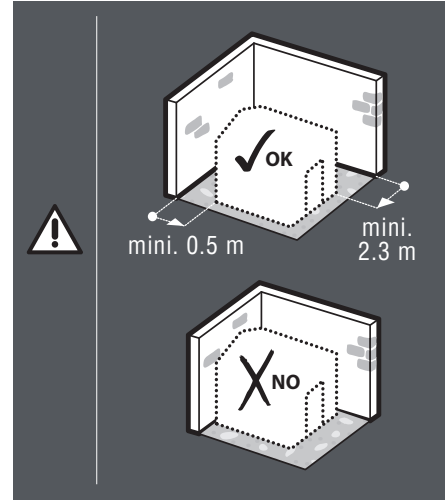
NOTICE DE MONTAGE • ASSEMBLY INSTRUCTIONS • AUFBAUANLEITUNG
ISTRUZIONI PER IL MONTAGGIO • MANUAL DE MONTAJE • MONTAGE INSTRUCTIES
FOLHETO DE MONTAGEM



FR CHOIX POSITION FENÊTRE
 EN CHOOSING THE POSITION OF YOUR WINDOW
 DE AUSWAHL DER POSITION DER FENSTER
 IT SCELTA DELL'UBICAZIONE DELLE FINESTRE
 ES ELECCIÓN DE LA POSICIÓN DE LA VENTANA
 NL KIES DE POSITIE VAN UW RAMEN
 PT ESCOLHA DA POSIÇÃO DA JANELA

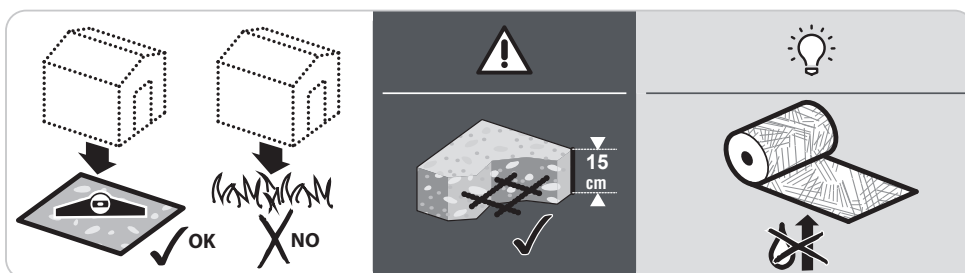
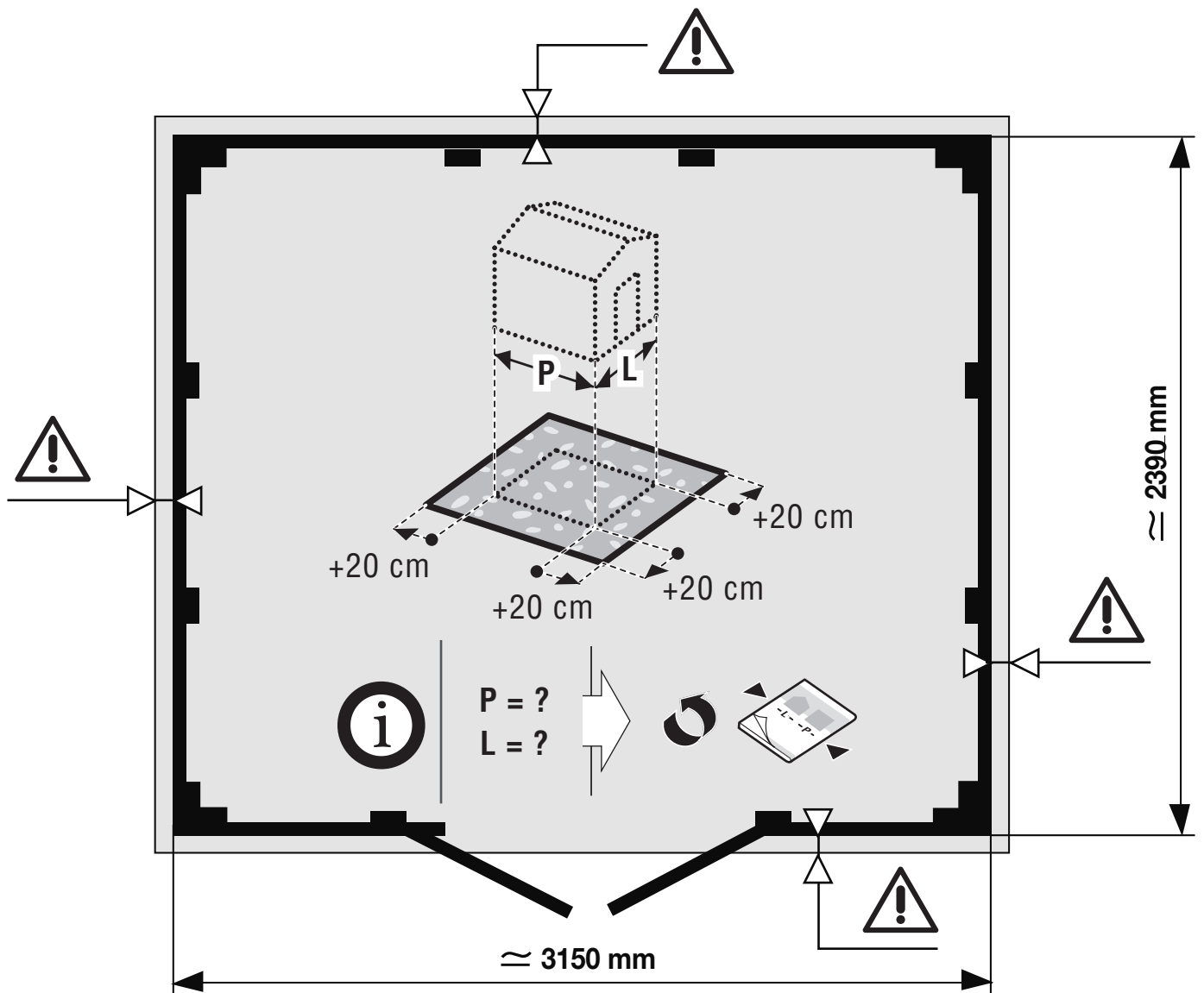
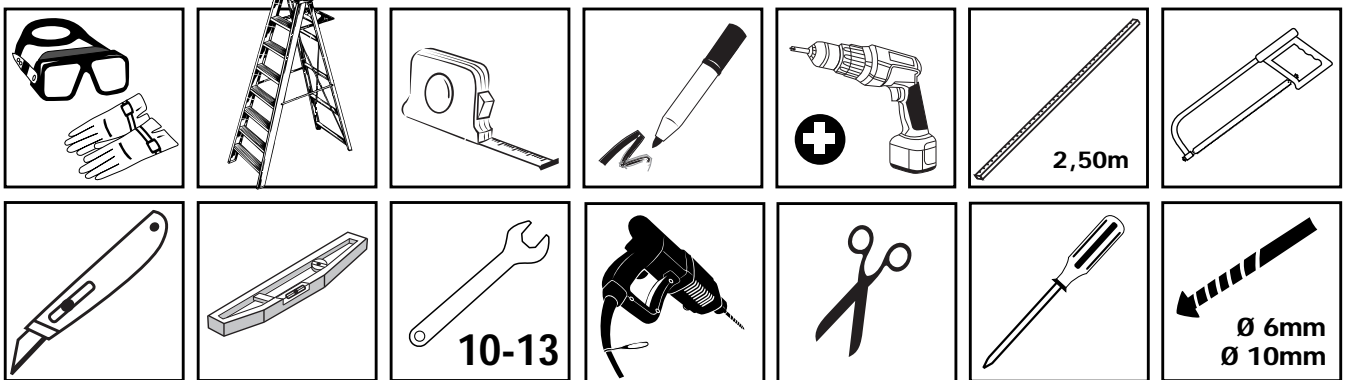


Dimensions non contractuelles données à titre indicatif
 Sample dimensions provided for information purposes only
 Maße nicht verbindlich, sie dienen nur als Anhaltspunkt
 Dimensioni non contrattuali, fornite a titolo indicativo
 Las medidas no son vinculantes, sólo sirven como punto de referencia.
 Afmetingen kunnen afwijken en zijn ter indicatie
 Dimensões não contratuais dadas a título indicativo



OUTILLAGE

TOOLS • WERKZEUG • ATTREZZI • HERRAMIENTAS • GEREEDSCHAP • FERRAMENTAS





Concernant le sol :

- Bien noter que l'on peut monter un abri Grosfillex uniquement sur un sol parfaitement plan et jamais directement sur de la terre ou de la pelouse.

- Il est vivement préconisé d'installer l'abri sur une dalle béton d'au moins 15 cm d'épaisseur.



Regarding the ground:

- Please note that you can only assemble a Grosfillex shed on completely flat ground and never directly on the ground or on a lawn. Only erect on ground that is stable and packed down.

- It is strongly recommended to put up the shed on a concrete foundation at least 15 cm thick.



Weitere Hinweise zum Beschaffenheit des Untergrundes:

- Um ein einwandfreies Ergebnis Ihrer Montage, insbesondere in Hinsicht auf die Ausbildung der Spaltmaße der Türen, zu erzielen, ist es zwingend erforderlich, dass der Untergrund absolut waagrecht und eben ist.

- Es wird unbedingt empfohlen, das Gartenhaus auf eine Betonplatte von mindestens 15 cm Dicke zu bauen.



Terreno:

- Le Home Garden Grosfillex possono costruite solo su terreni perfettamente piani e mai direttamente su terra o prato. Il terreno deve essere stabilizzato e calcato.

- Si consiglia di installare il prefabbricato su un piano in calcestruzzo che abbia uno spessore minimo di 15 cm.



En lo que se refiere al suelo:

- Tenga en cuenta que solamente se puede montar un cobertizo Grosfillex en un suelo perfectamente plano y nunca directamente en la tierra o el césped. Suelo estabilizado y apisonado.

- Se preconiza encarecidamente instalar la caseta de jardín sobre una losa de hormigón de 15 cm de grosor por lo menos.



Voor de ondergrond :

- Let op : een Grosfillex tuinhuis kan slechts op een perfect vlakke ondergrond worden gemonteerd. Plaats het nooit rechtstreeks op de aarde of het grasperk. Een gestabiliseerde en aangestampte ondergrond is vereist.

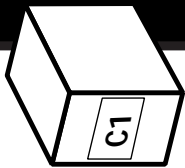
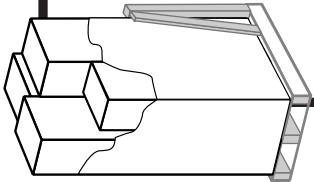
- Het wordt sterk aangeraden het tuinhuis te installeren op een betonnen plaat van minstens 15 cm dik.



Para o chão :

- Lembre-se que só se pode montar um abrigo Grosfillex num chão perfeitamente na terra ou no relvado. Chão estabilizado e compacto.

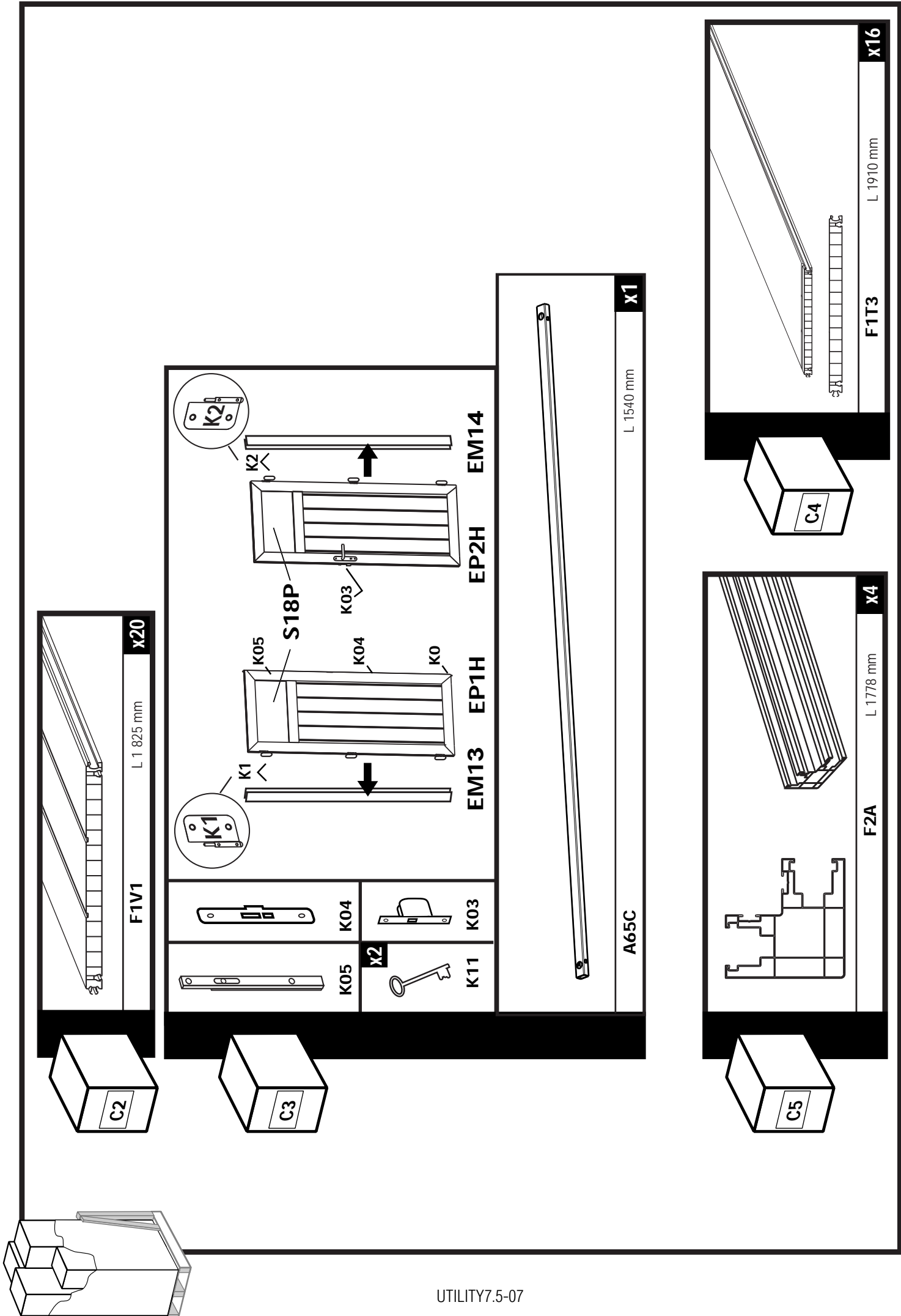
- Aconselha-se vivamente a instalação do abrigo de jardim sobre uma laje de betão com aproximadamente 15 cm de espessura.

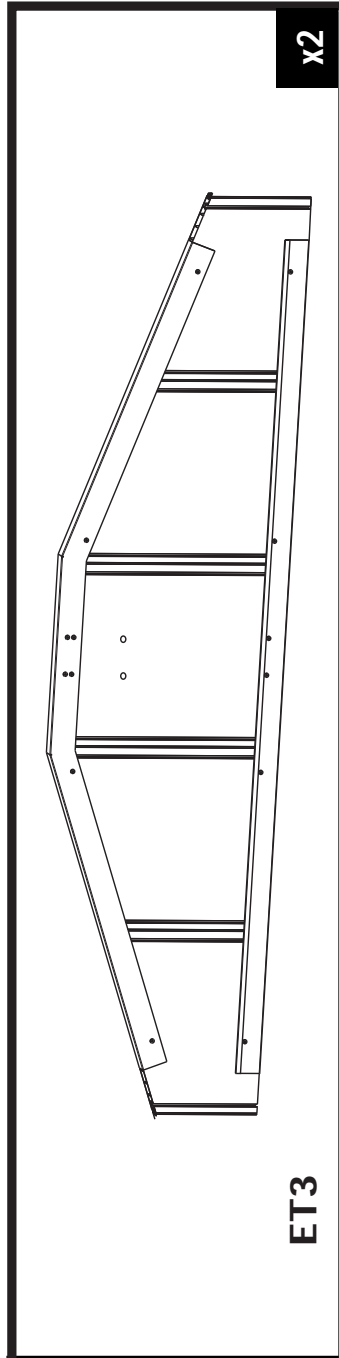
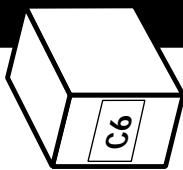
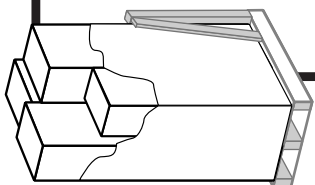


	M1A2	x2	M1A1	x2	M02A	x4	M02B	x2	M06A/M06B	x2
	M1A1	x2	M02A	x4		M02B	x2	M06A/M06B	x2	
	M5A	x2	M5B	x2	M5C	x1	M5D	x1		M5E1
	M5E1	x2	M5E2	x2	M5F1	x2	M5F2	x2		M02C

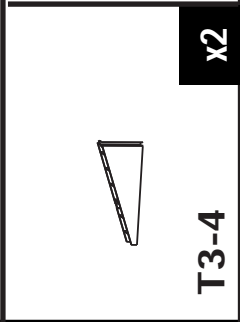
	K10	x1	PBYN5	x1	YP02	x1	M03	x18	M08	x24
	PBYN5	x1		YP02	x1		M03	x18		M08

	M33	x10	M32	x2
	M32	x2	A02	x5
	A02	x5	A03	x20
	A03	x20	A15	x8
	A15	x8	F18A	L 40 mm
	F18A	L 40 mm	x8	x8
	V27	x16	A22	x8
	A22	x8	V20	x17
	V20	x17	V03	x30
	V03	x30	V22	x65
	V22	x65	V21	x8
	V21	x8	V05	x4
	V05	x4	V06	x4
	V06	x4	V16	x35
	V16	x35	V01	x10
	V01	x10	V13	x90
	V13	x90	V11	x140
	V11	x140	V04	x4
	V04	x4	V08	x4
	V08	x4	V23	x4
	V23	x4	SH01	
	SH01		SH02	
	SH02		SH03	
	SH03		SH04	
	SH04		SH05	
	SH05		SH06	
	SH06		SH07	
	SH07		SH08	
	SH08		SH09	
	SH09			

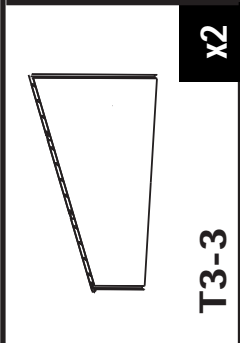




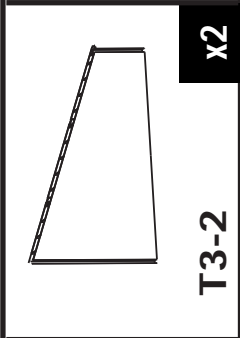
ET3 **x2**



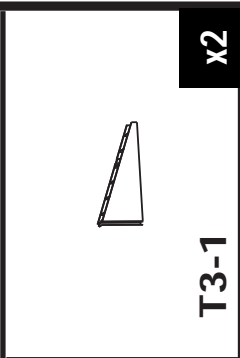
T3-4 **x2**



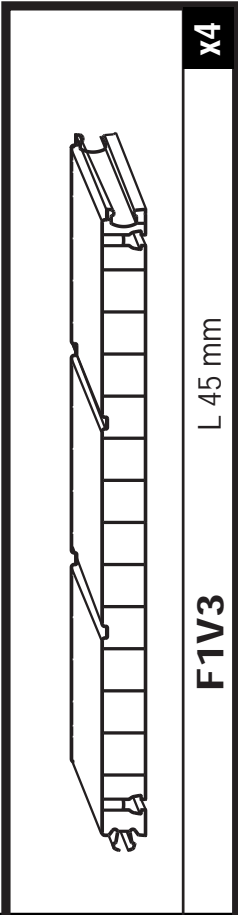
T3-3 **x2**



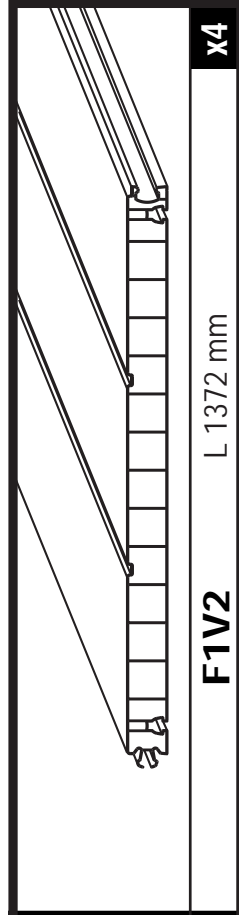
T3-2 **x2**



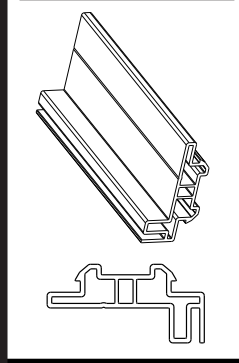
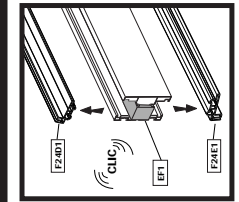
T3-1 **x2**



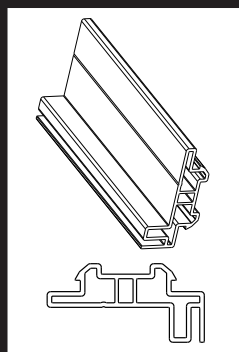
F1V3 L 45 mm **x4**



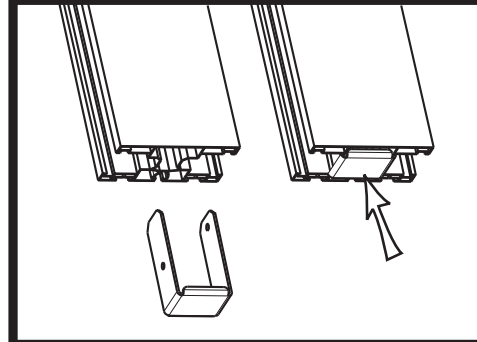
F1V2 L 1372 mm **x4**



F24D1 L 275 mm **x4**

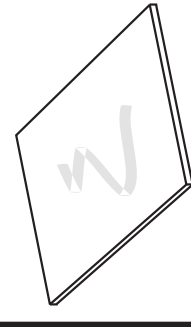


F24E1 L 652 mm **x4**

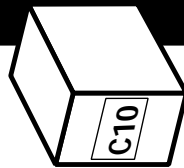
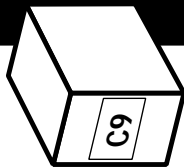
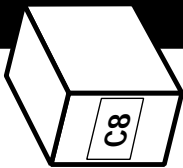
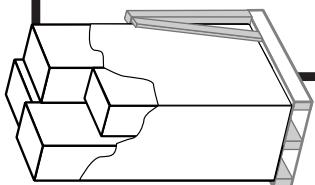


EF1 L 682 mm **x4**

S01F **x2**



672 X 274 mm



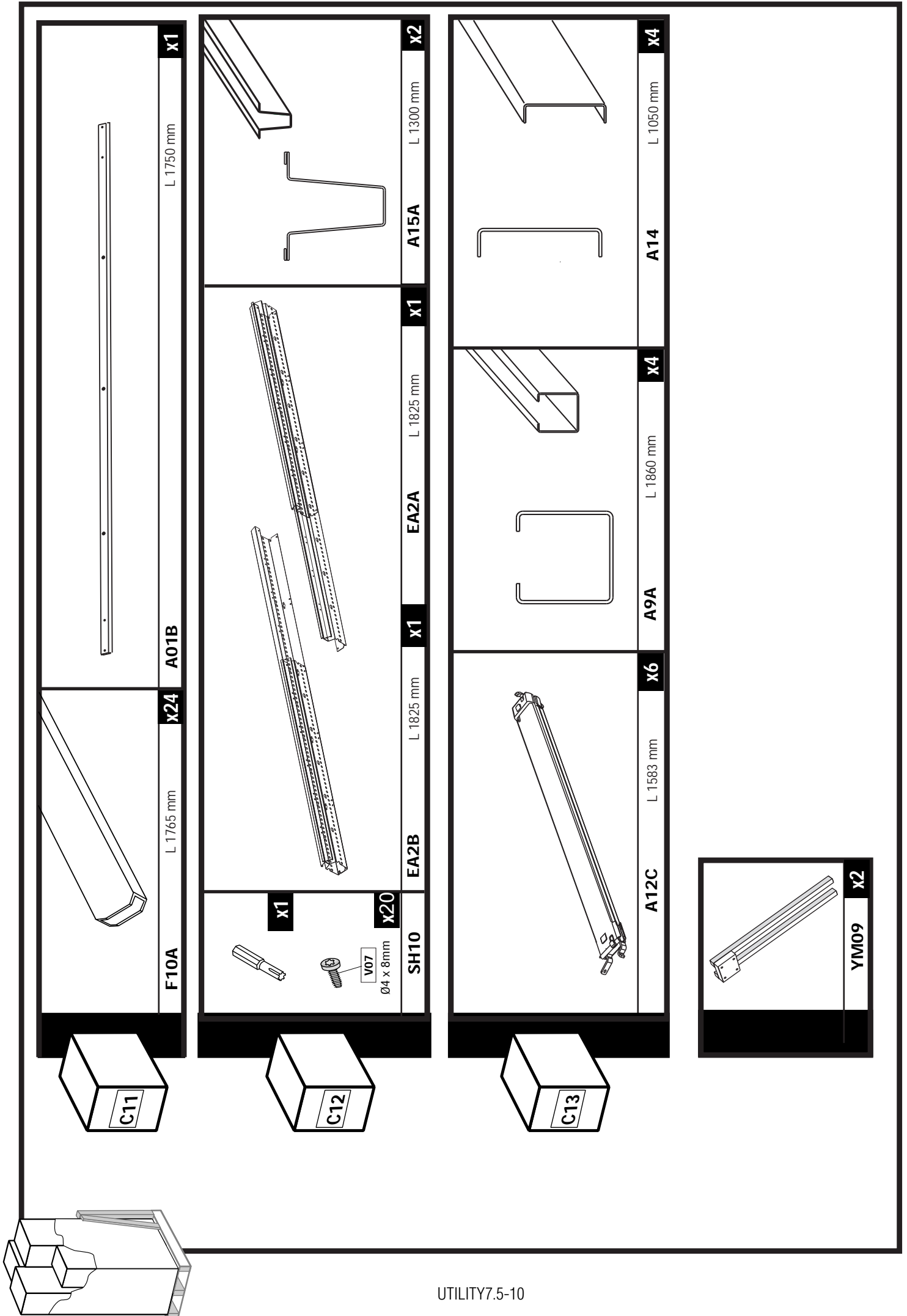
	F4B3	L 1512 mm	X6
	F4B2	L 750 mm	X4
	F4T3	L 1310 mm	X4
	F4F3	L 790 mm	X2

F3A	L 1781 mm	X7	F3B3	L 1540 mm	X1
F3D1	L 1335 mm	X2	F3C1	L 565 mm	X2

F72B	L 1425 mm	X4	F11C	L 1850 mm	X5
-------------	-----------	-----------	-------------	-----------	-----------

F8B	L 1445 mm	X2	F24A2	L 1425 mm	X1
------------	-----------	-----------	--------------	-----------	-----------

F71C	L 1870 mm	X4
-------------	-----------	-----------



F10A L 1765 mm **x24** **A01B** L 1750 mm **x1**

x1 **SH10** **x20** **V07** $\varnothing 4 \times 8 \text{ mm}$ **EA2B** L 1825 mm **x1** **EA2A** L 1825 mm **x1** **A15A** L 1300 mm **x2**

A12C L 1583 mm **x6** **A9A** L 1860 mm **x4** **A14** L 1050 mm **x4**

YM09 **x2**

C11

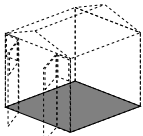

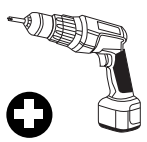
C12

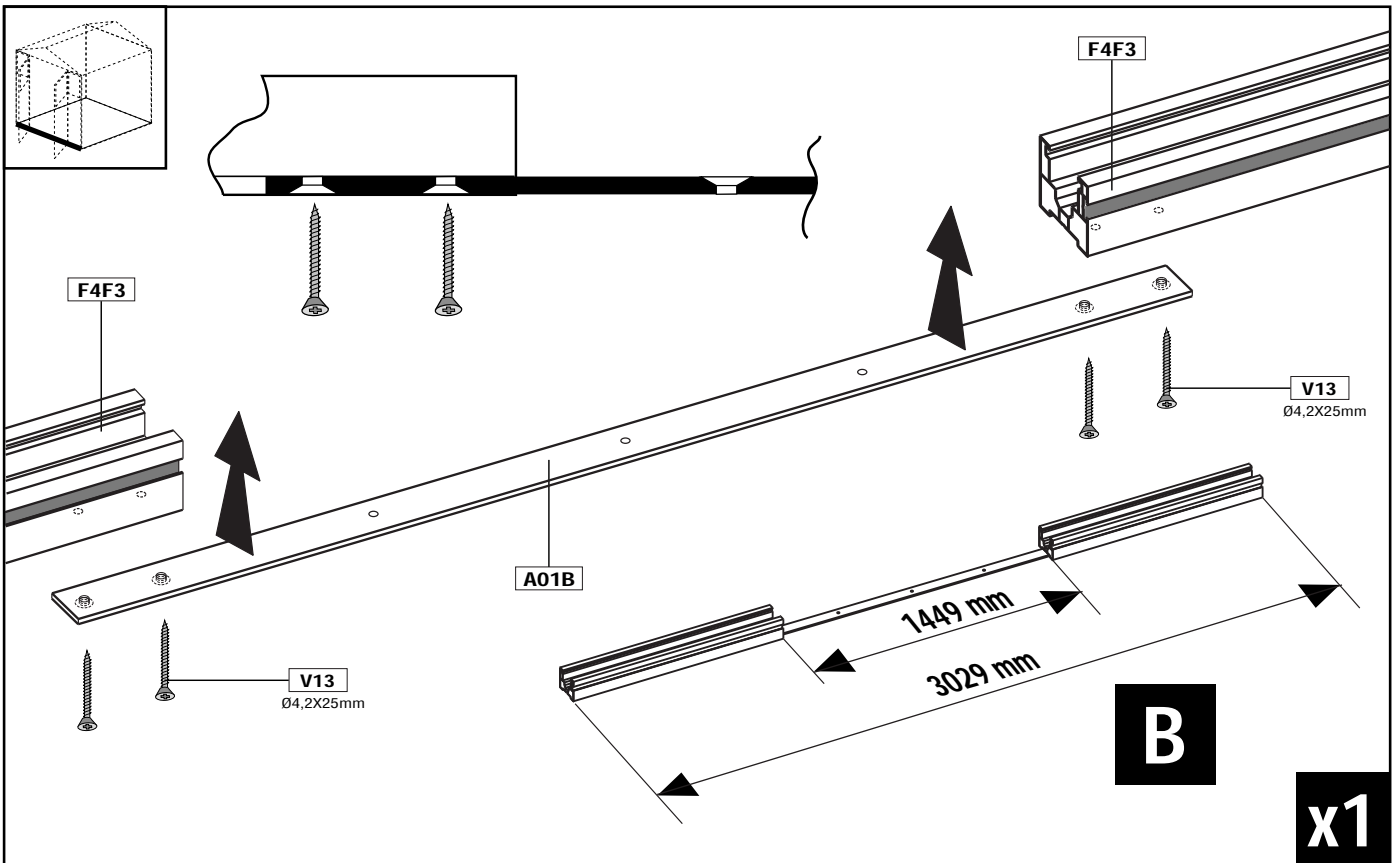
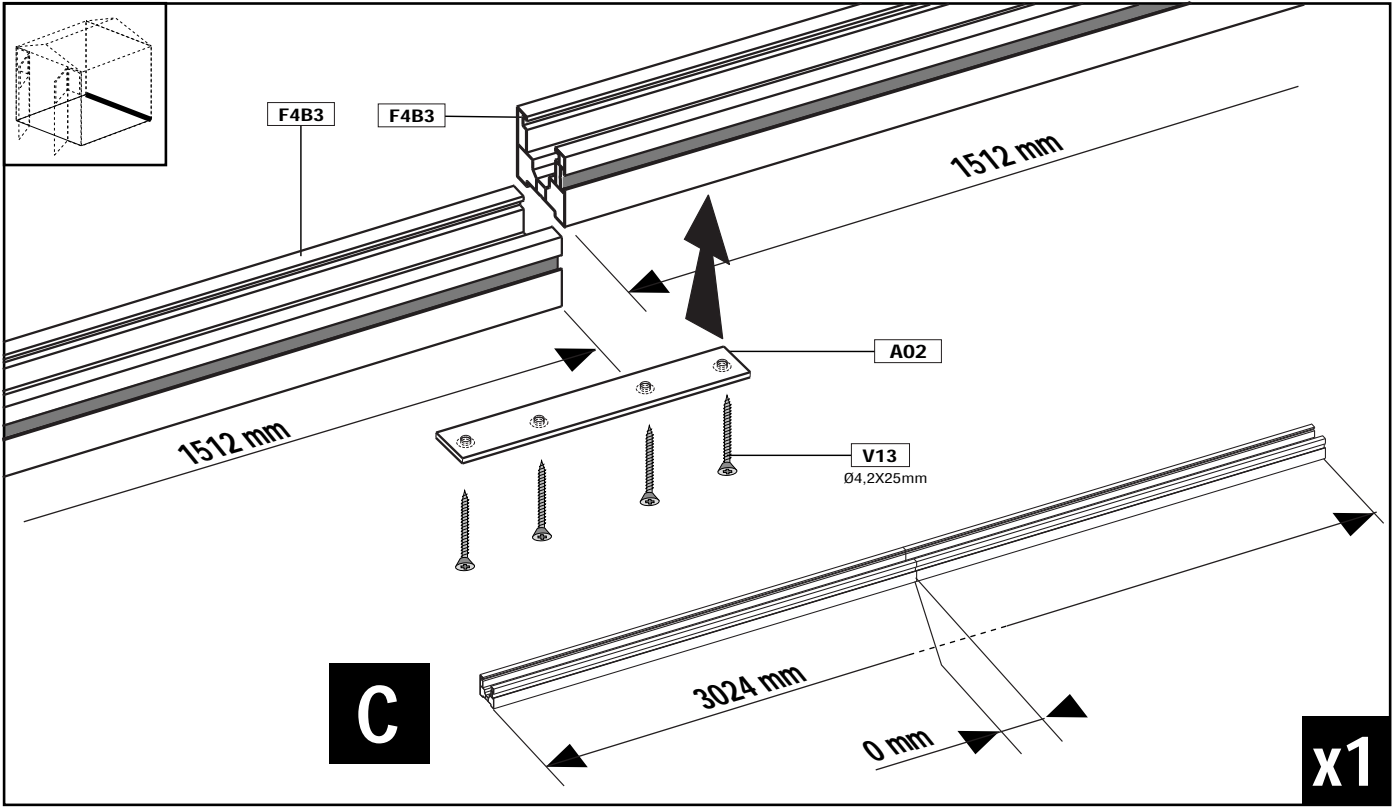
C13

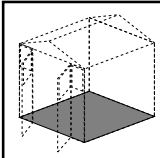
	<p> M02A (x4) F4B2 (x2) F4B3 (x2) V13- SH03 (x8) A02- SHA (x2) </p>					
--	--	--	--	--	--	--

1 **2** **3** **x4**

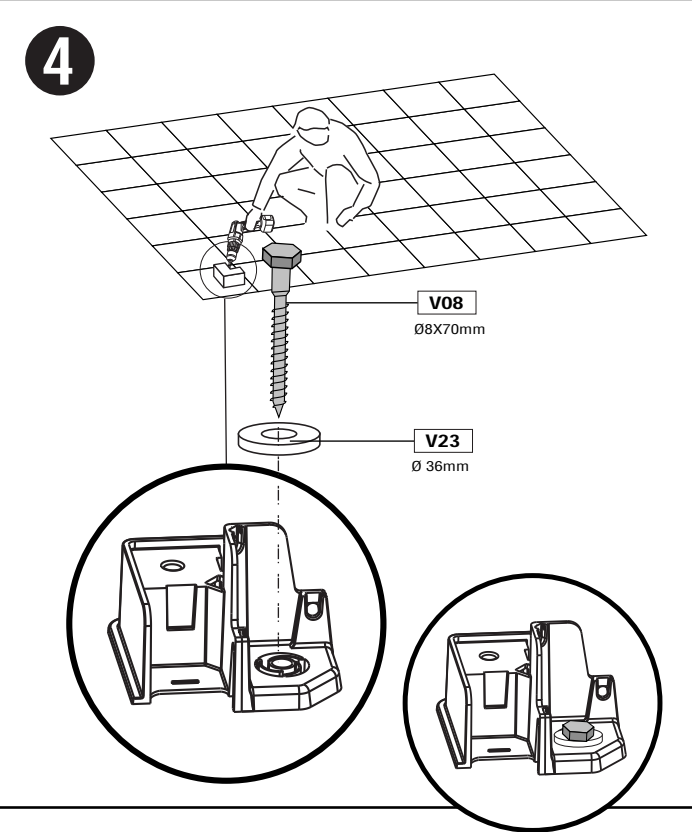
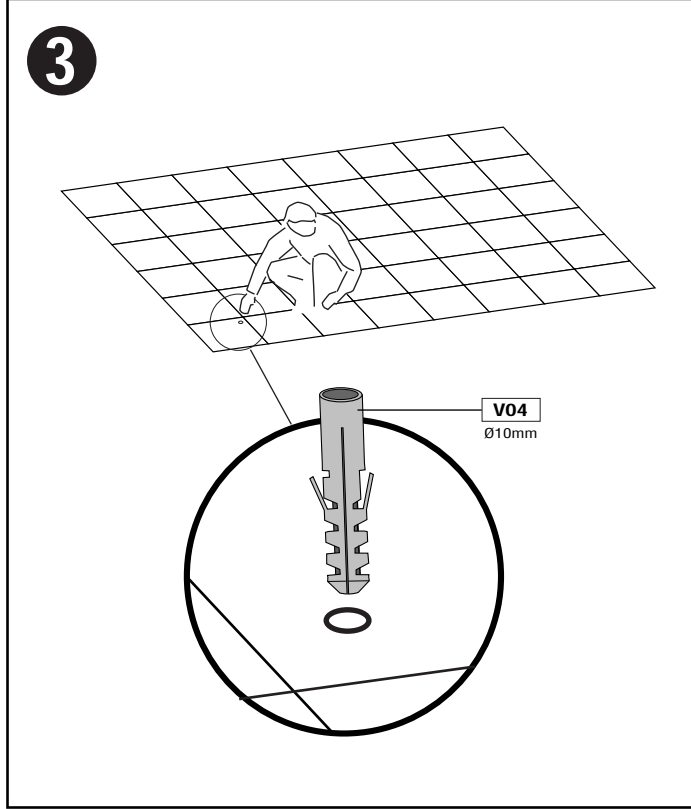
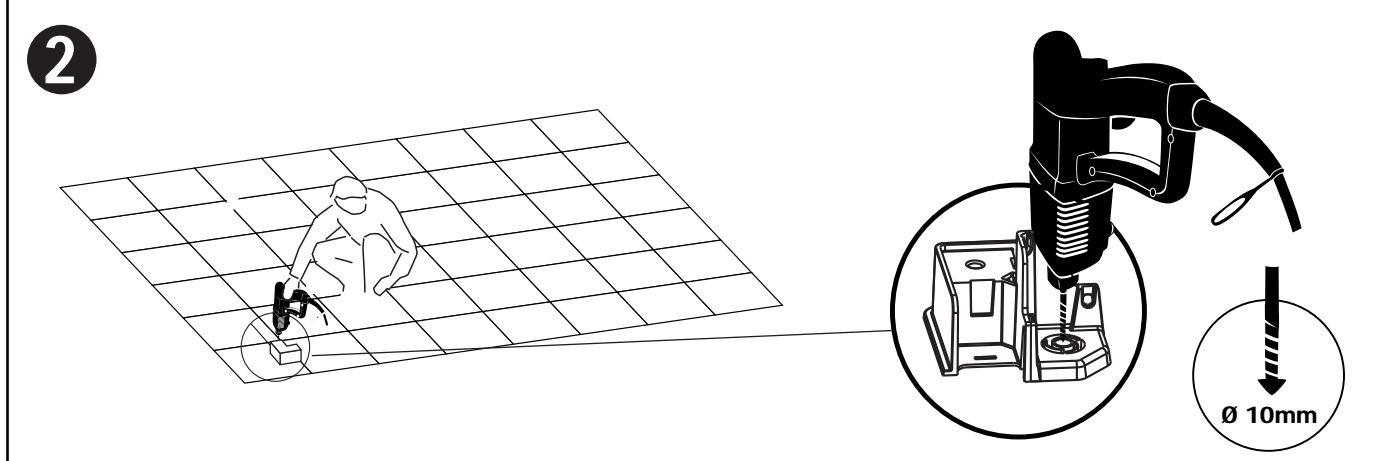
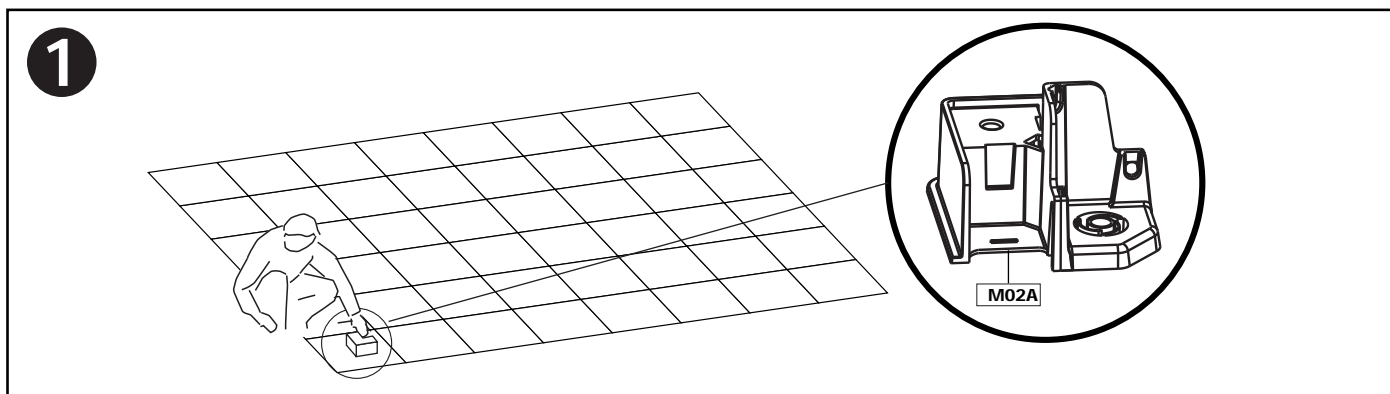
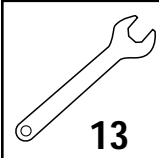
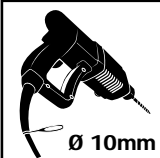
A **x2**

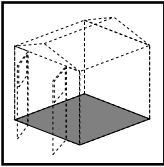
	<p>F4B3 (x2) A02- SHA (x1) V13- SH03 (x4)</p>	<p>F4F3 (x2) A01B (x1) V13- SH03 (x4)</p>				
---	---	---	--	---	--	--



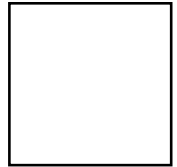
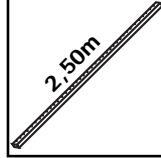
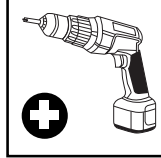
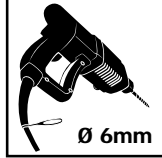
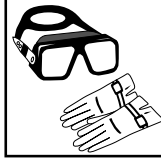


M02A (x1)
V04- SH01 (x1)
V08- SH01 (x1)
V23- SH01 (x1)

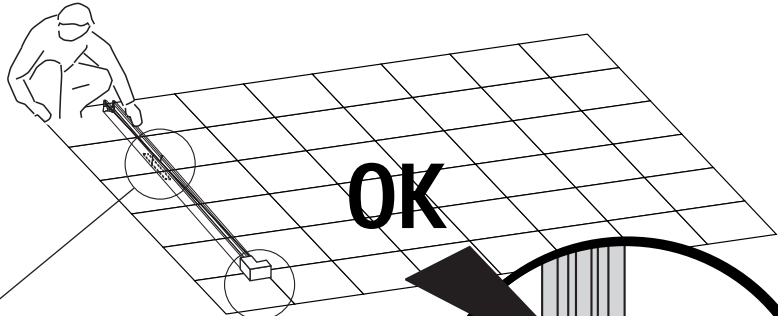
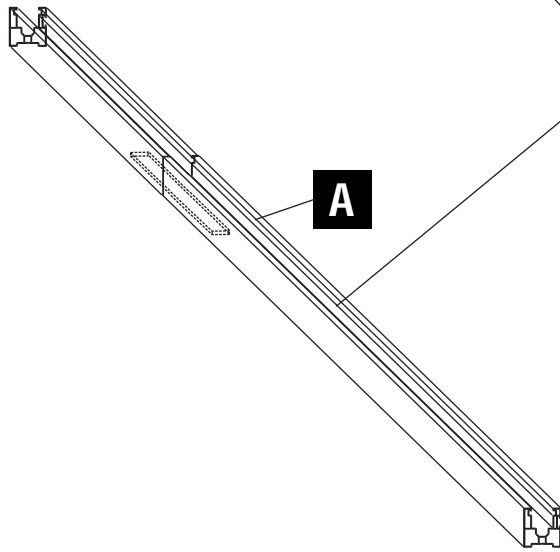




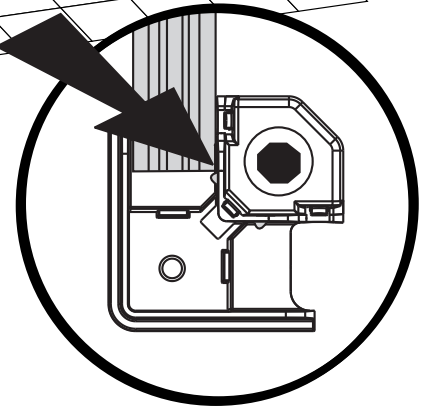
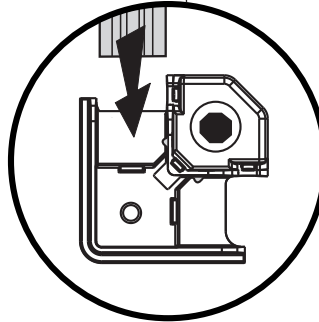
A (x1)
A03- SHA (x5)
V03- SH09 (x5)
V16- SH05 (x5)
V22- SH07 (x5)



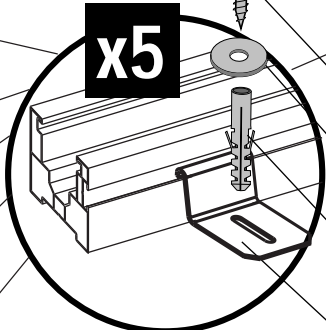
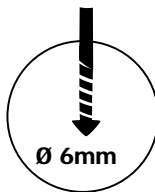
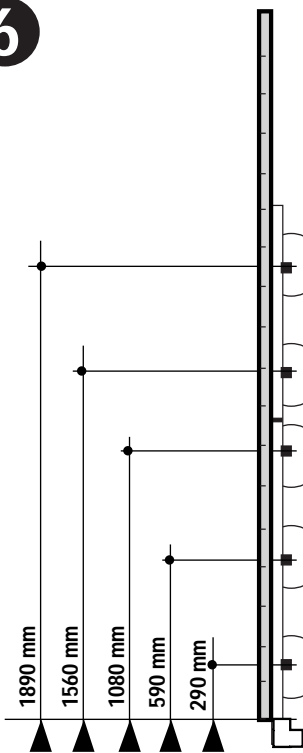
5



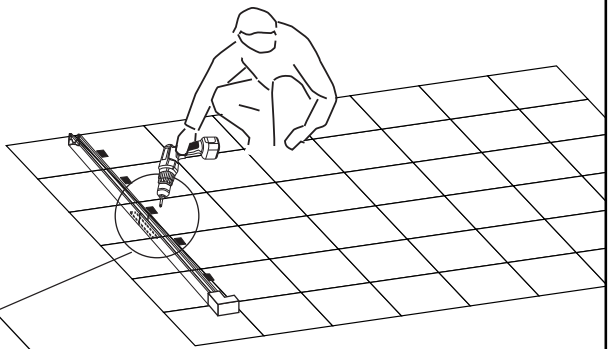
OK



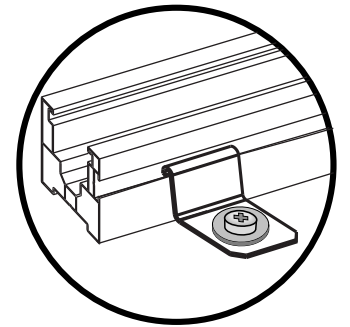
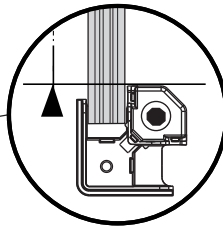
6

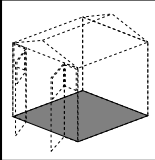


x5

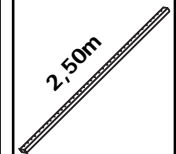
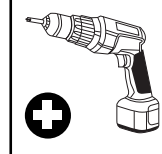
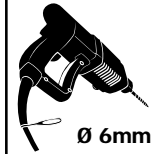


- V16
Ø4,2X35mm
- V22
Ø14mm
- V03
Ø6mm
- A03

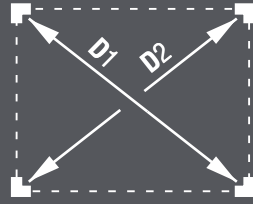




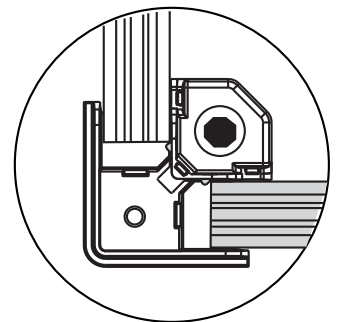
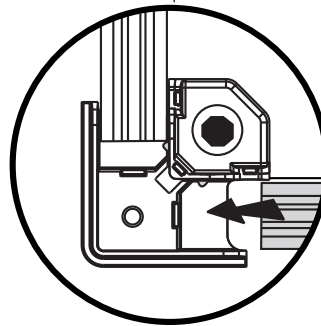
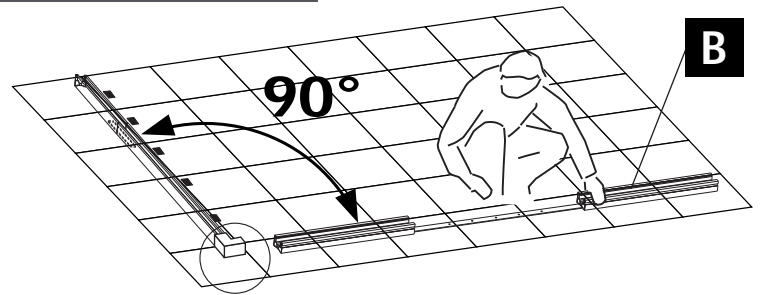
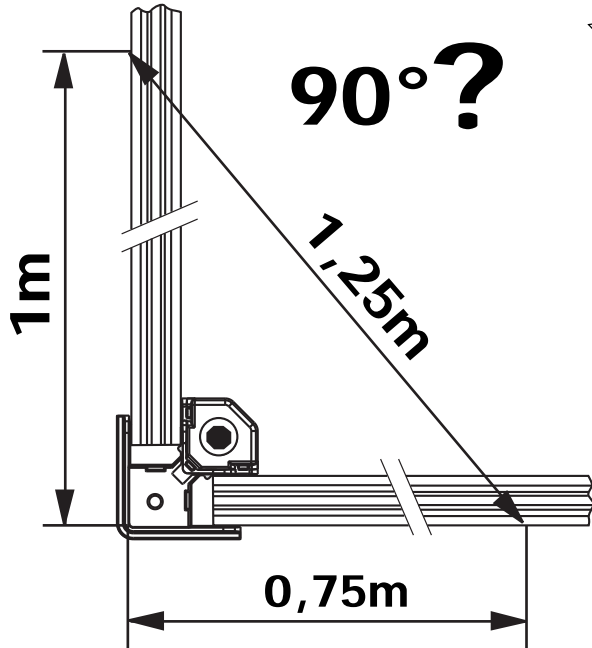
B (x1) A03- SHA (x4)
V03- SH09 (x4)
B (x1) V16- SH05 (x4)
V22- SH07 (x4)



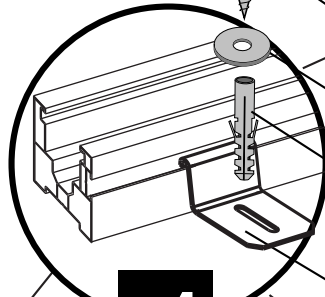
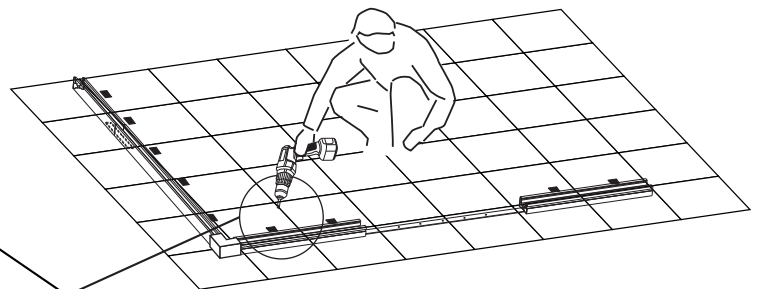
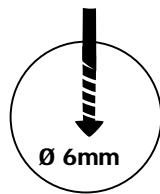
7



$D1 = D2$



8



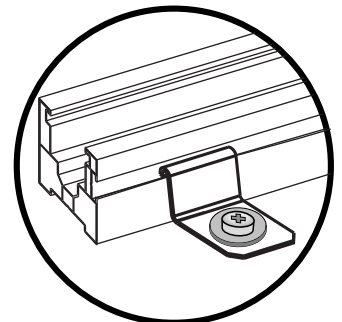
x4

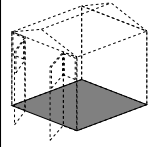
V16
Ø4,2x35mm

V22
Ø14mm

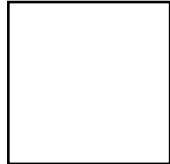
V03
Ø6mm

A03

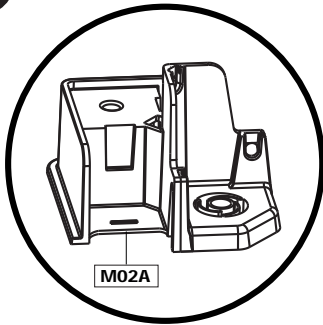




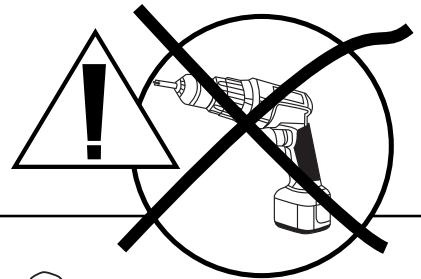
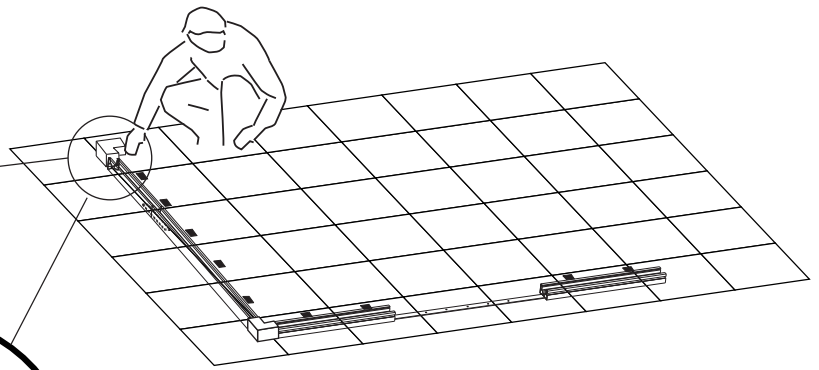
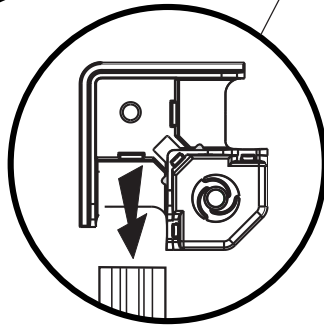
M02A (x1)
C (x1)



9

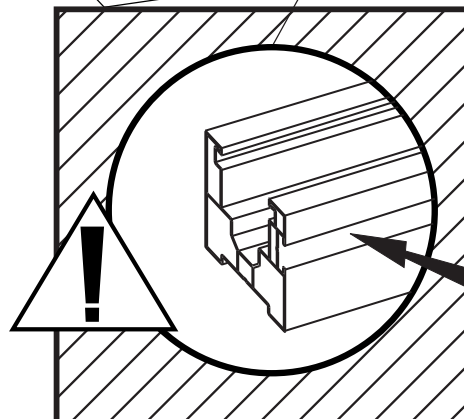
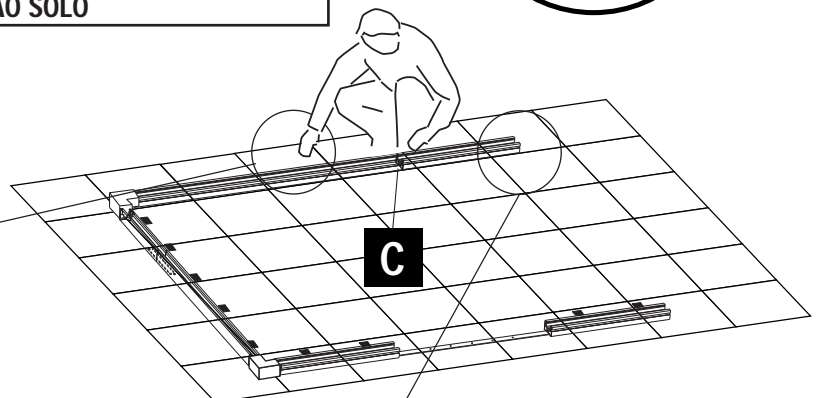
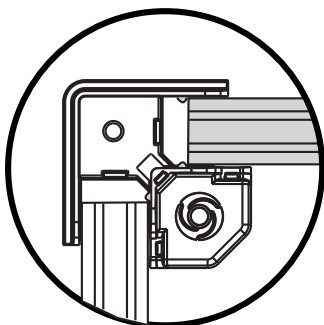
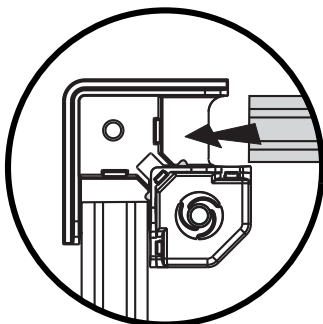


M02A

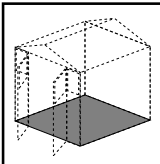


NE PAS FIXER AU SOL • DO NOT SECURE IT
NICHT AM BODEN BEFESTIGEN • NO FIJAR AL SUELO
NON FISSARE AL SUOLO • NIET BEVESTIGEN AAN DE BODEM
NÃO FIXAR AO SOLO

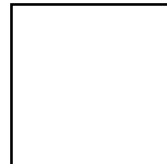
10



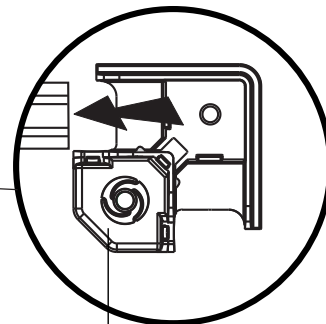
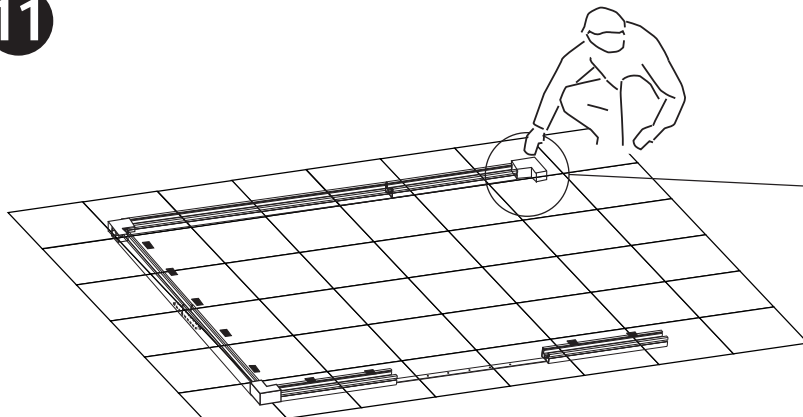
Intérieur
Inside



MO2A(x2)
A(x1)

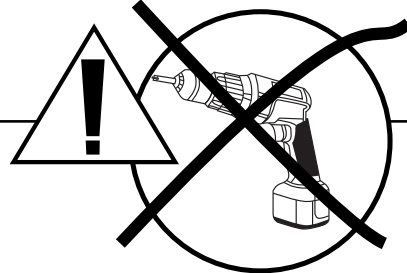


11

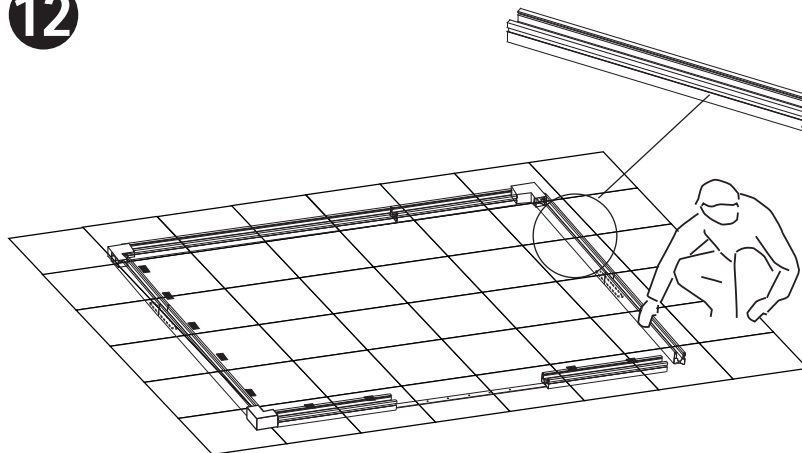


MO2A

NE PAS FIXER AU SOL • DO NOT SECURE IT
NICHT AM BODEN BEFESTIGEN • NO FIJAR AL SUELO
NON FISSARE AL SUOLO • NIET BEVESTIGEN AAN DE BODEM
NÃO FIXAR AO SOLO

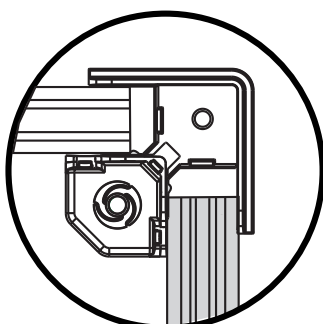
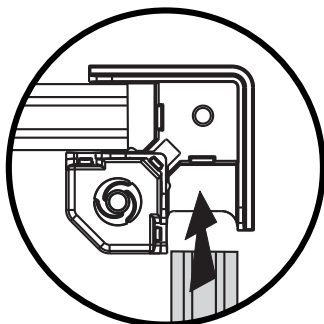
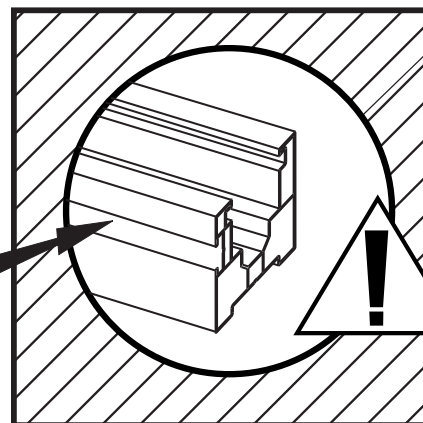


12

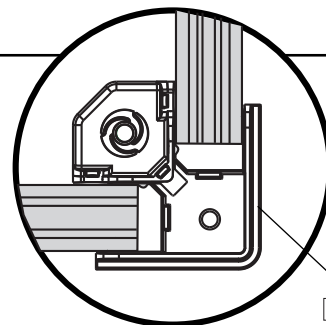


A

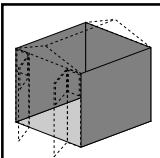
Intérieur
Inside



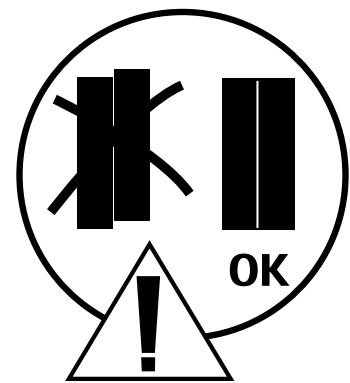
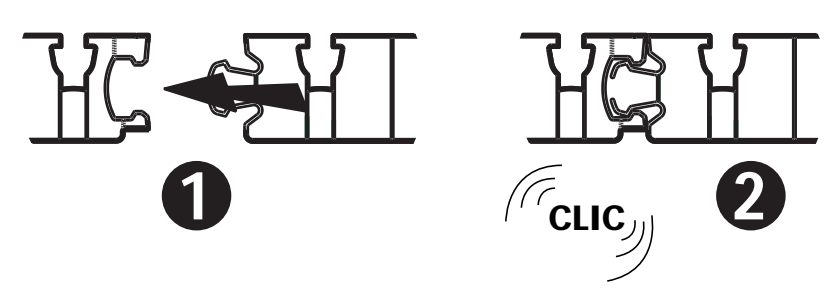
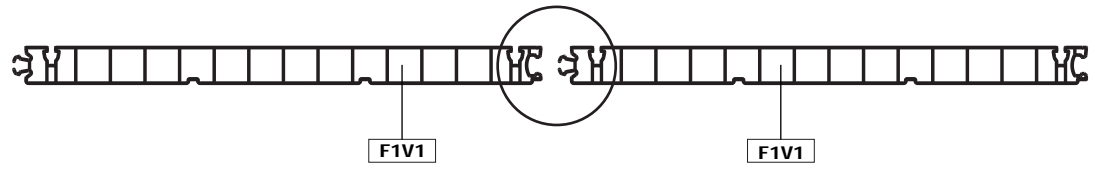
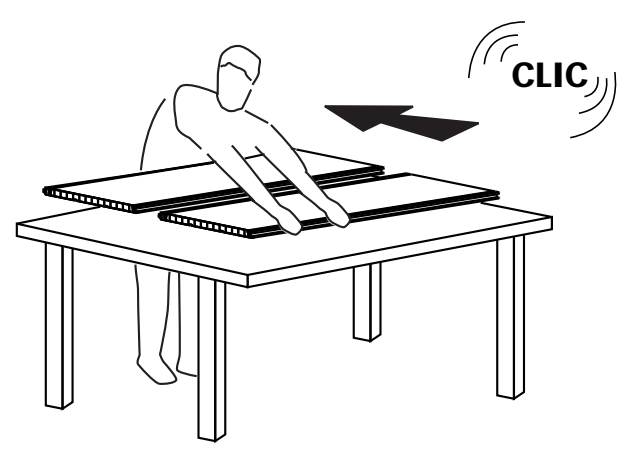
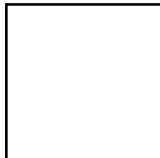
13



MO2A



F1V1 (x20)
F1V2 (x4)



D

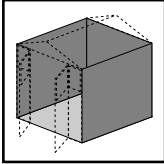


F1V1 + F1V1 **x10**

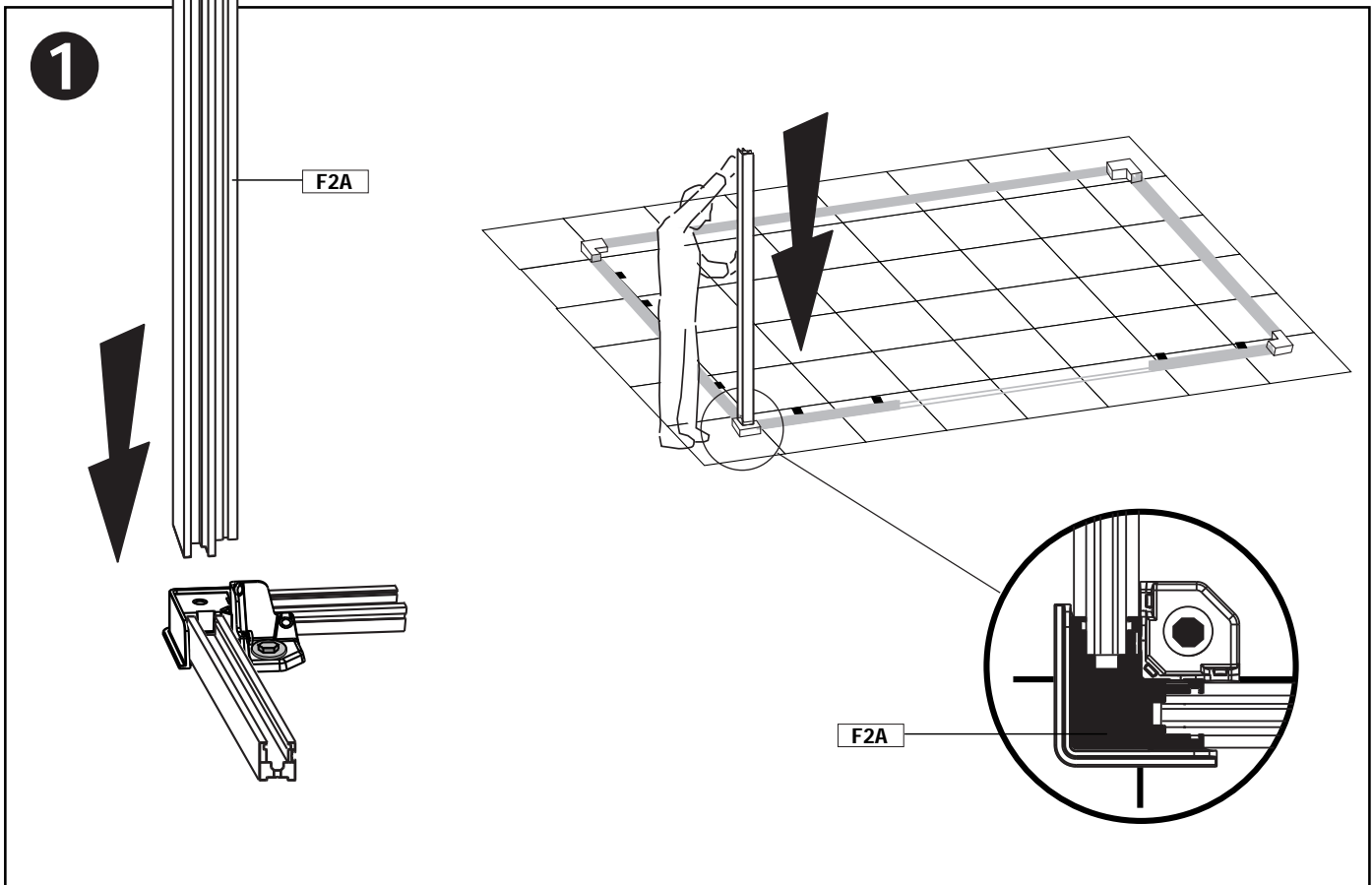
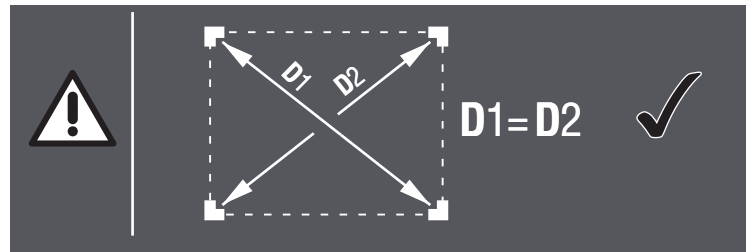
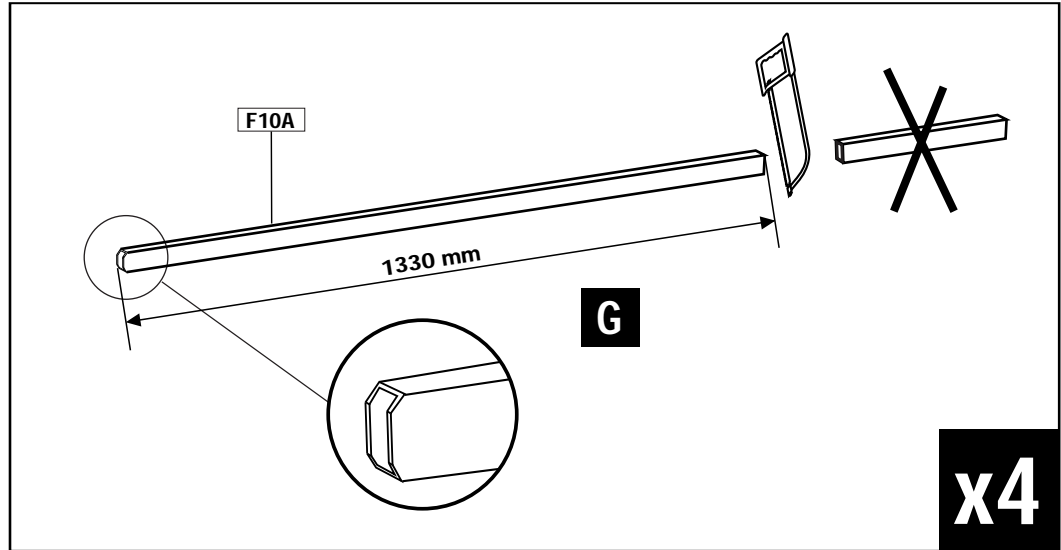
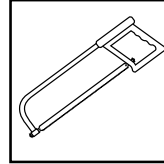
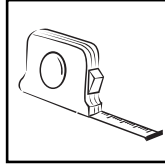
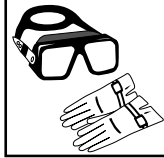
E

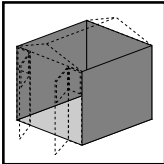


F1V2 + F1V2 **x2**

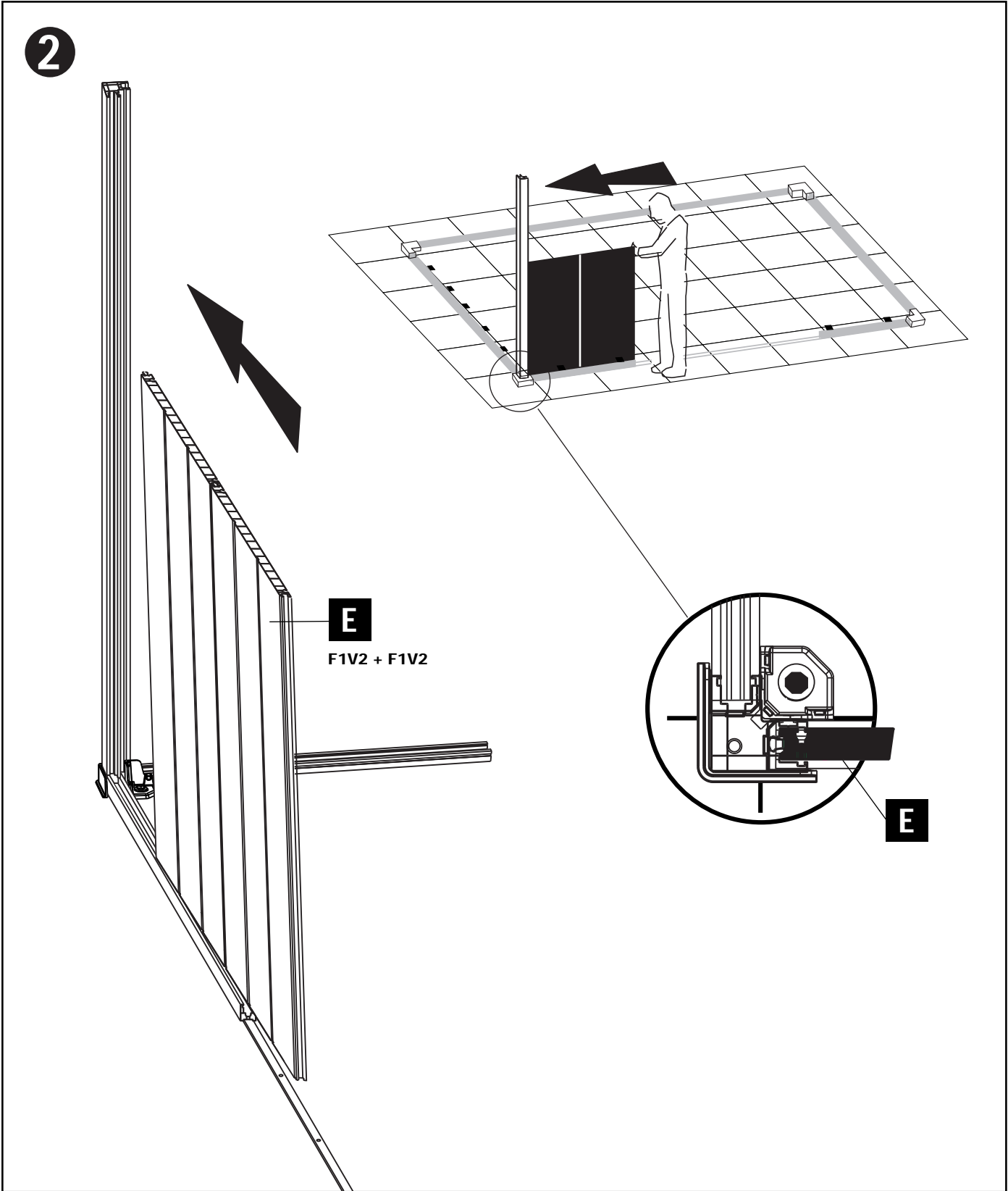
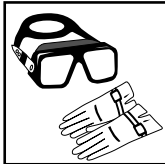


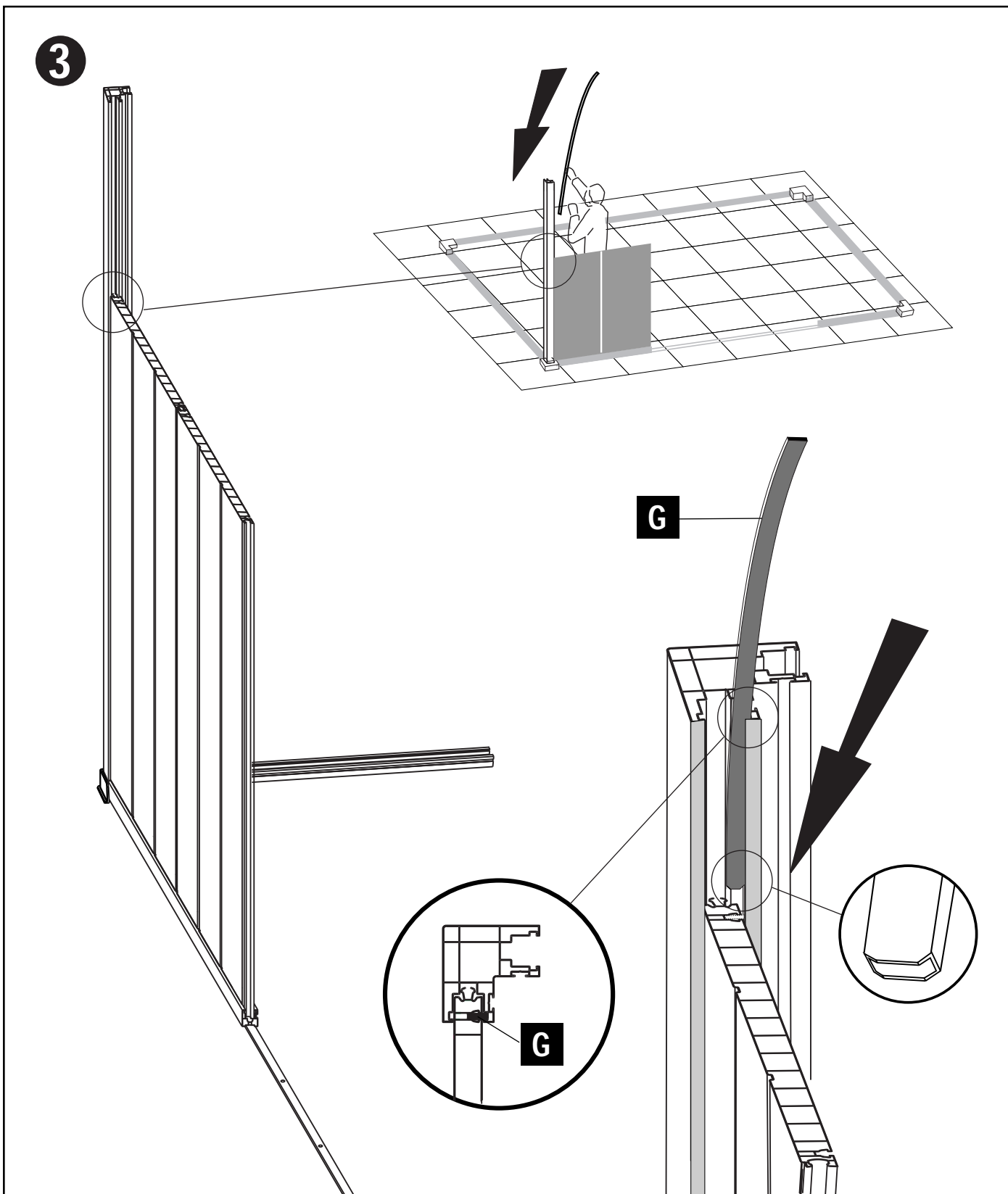
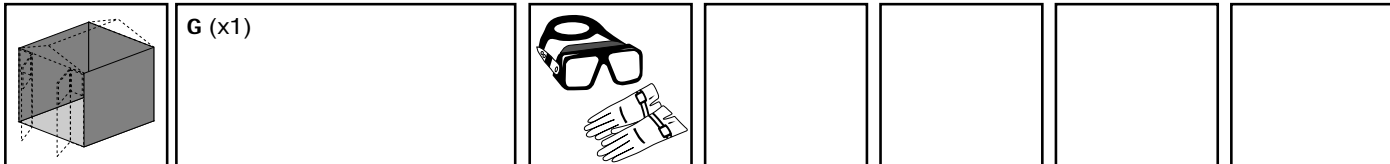
F10A (x4)
F2A (x1)

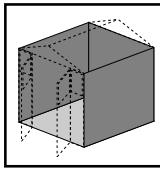




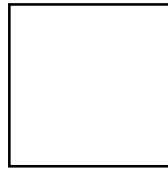
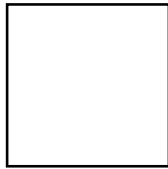
E (x1)



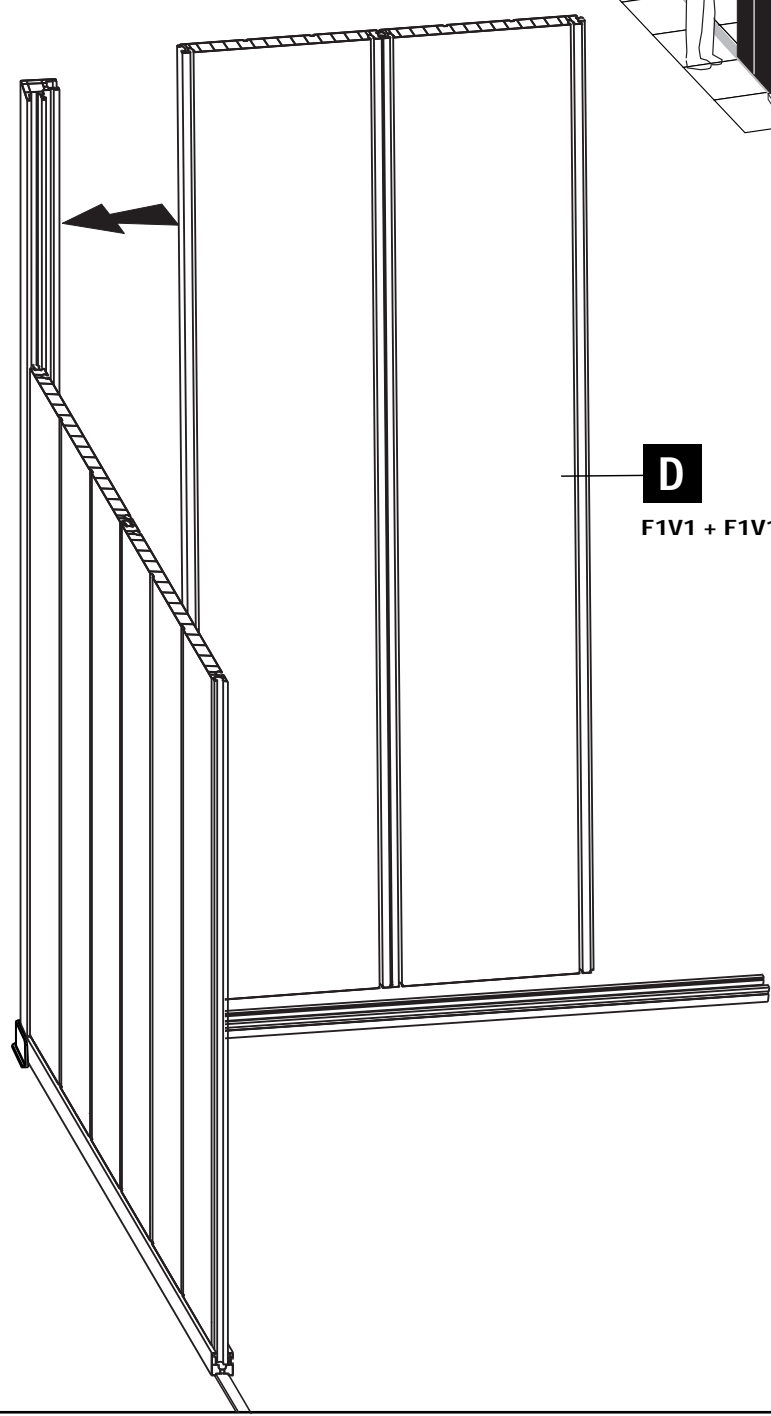
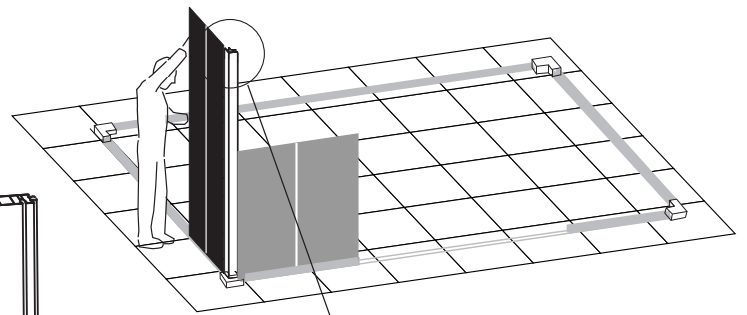




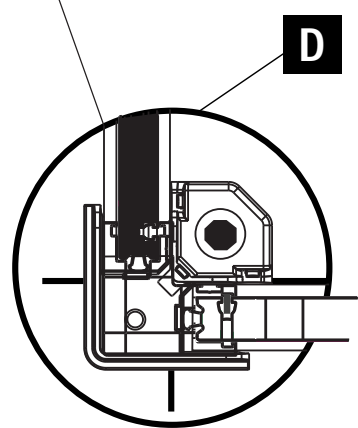
D (x1)

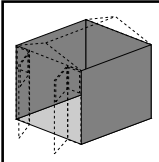


4

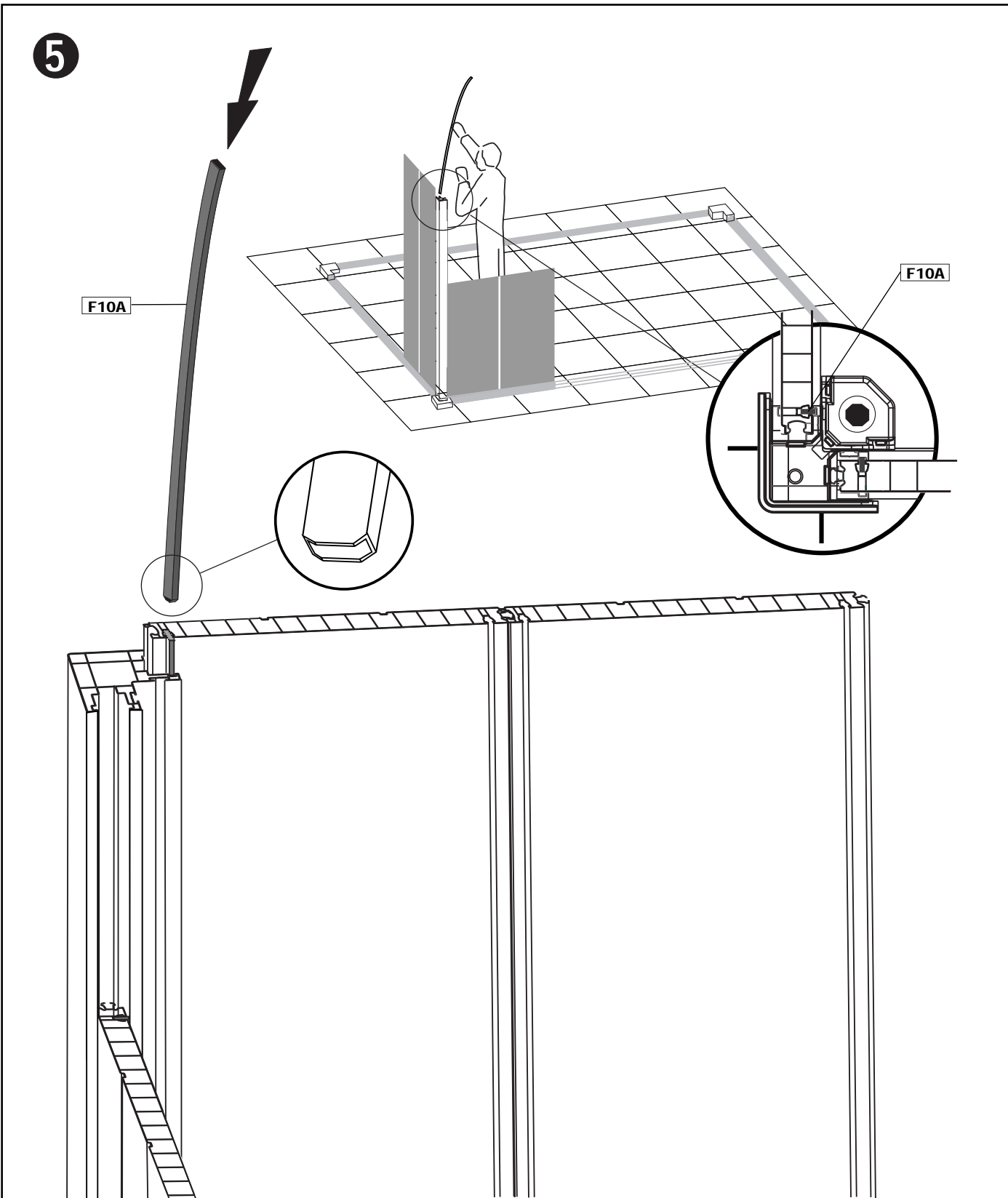
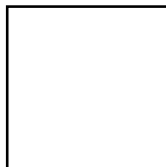
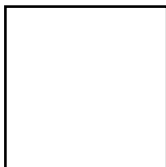


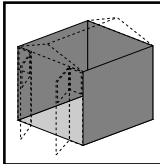
D
F1V1 + F1V1



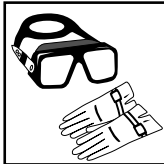


F10A (x1)

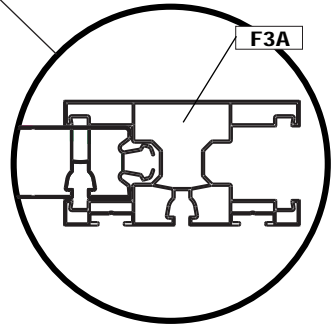
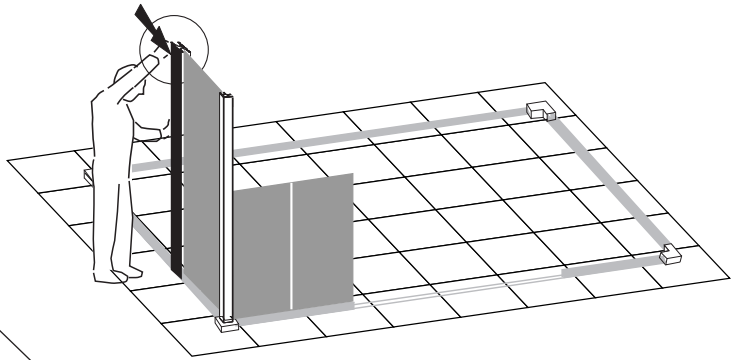
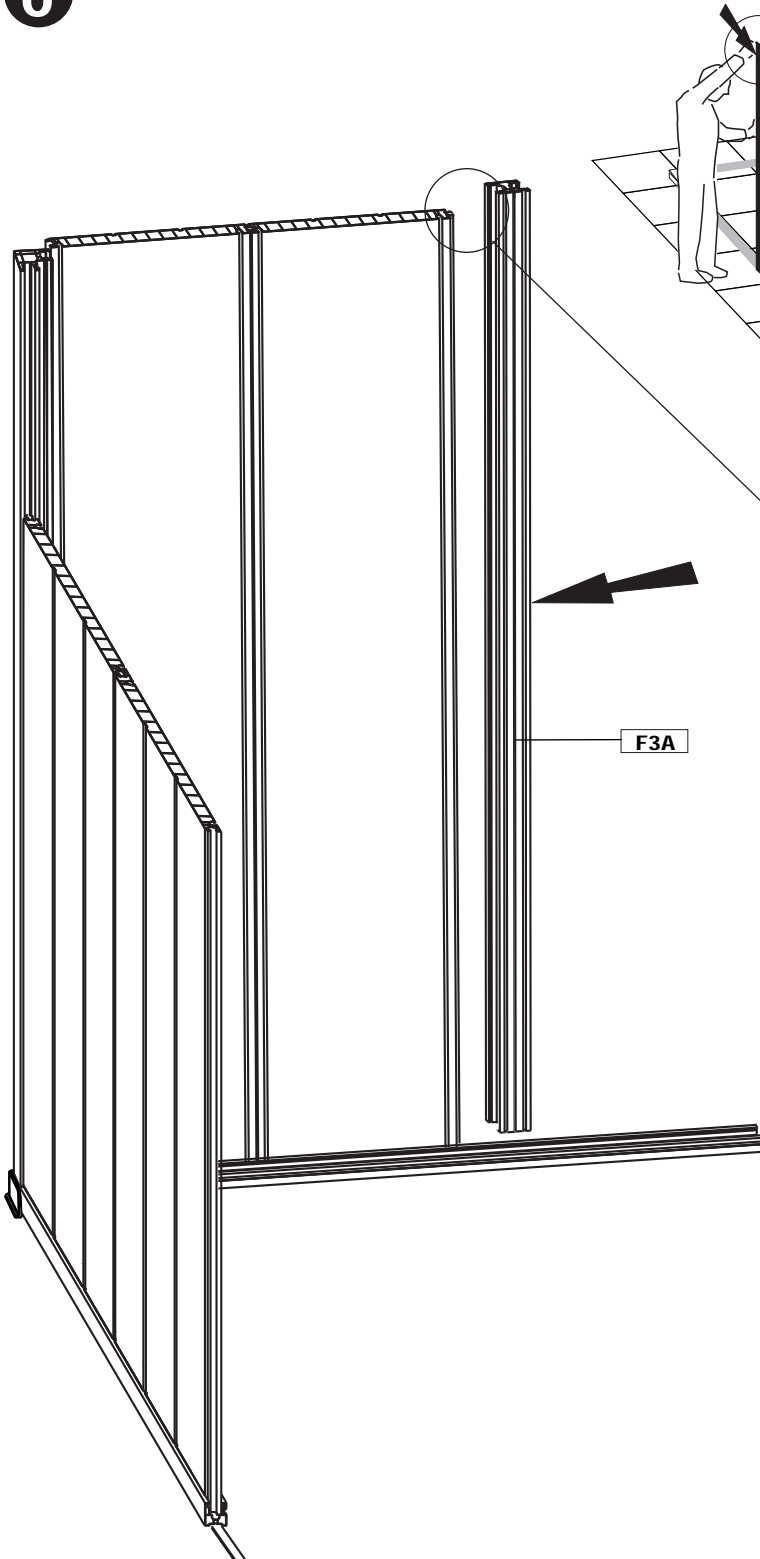


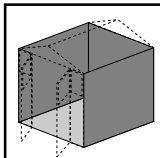


F3A (x1)

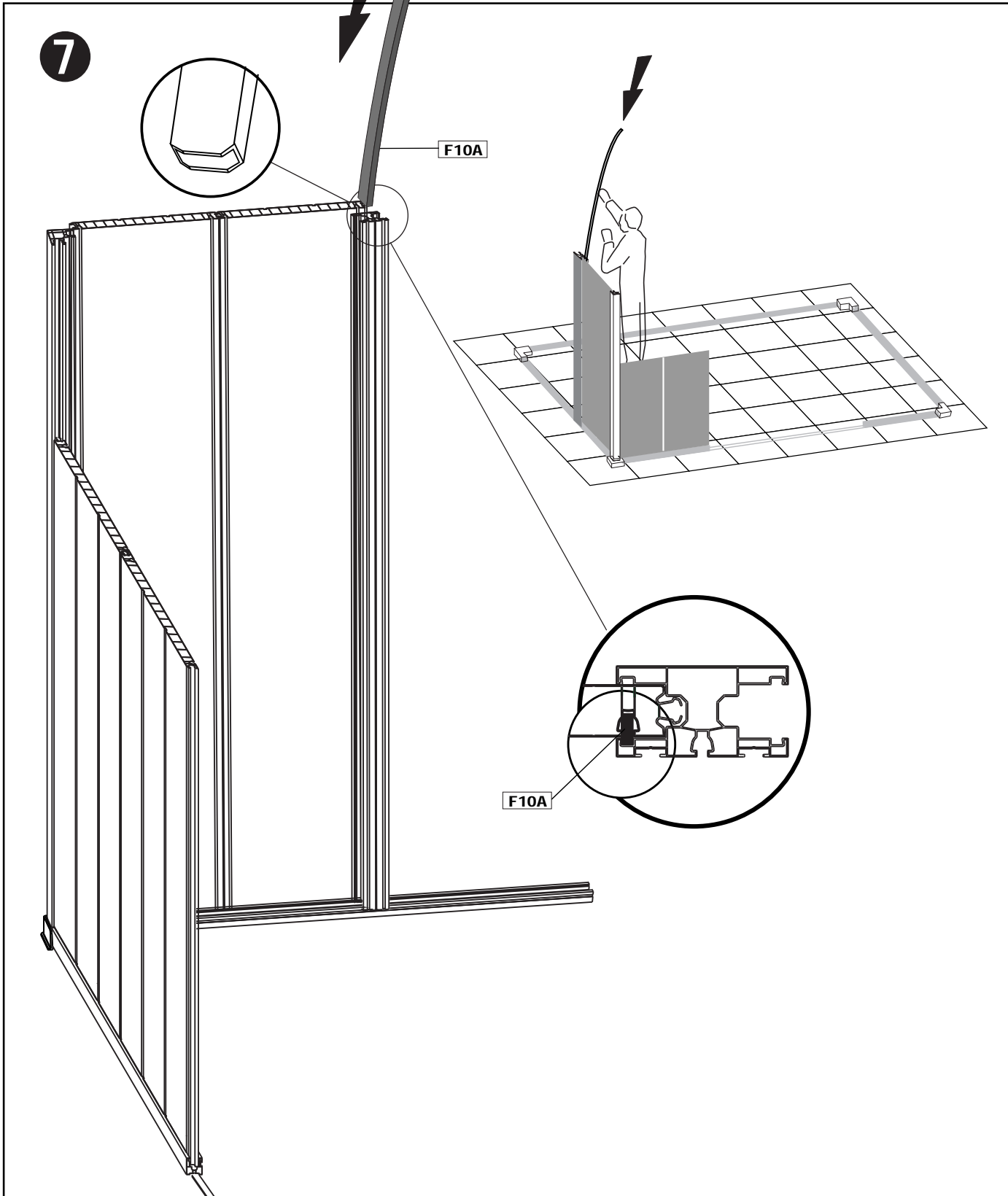
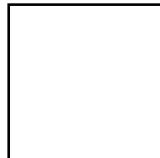
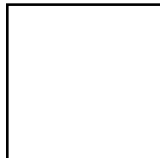


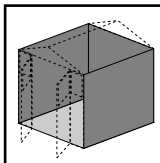
6





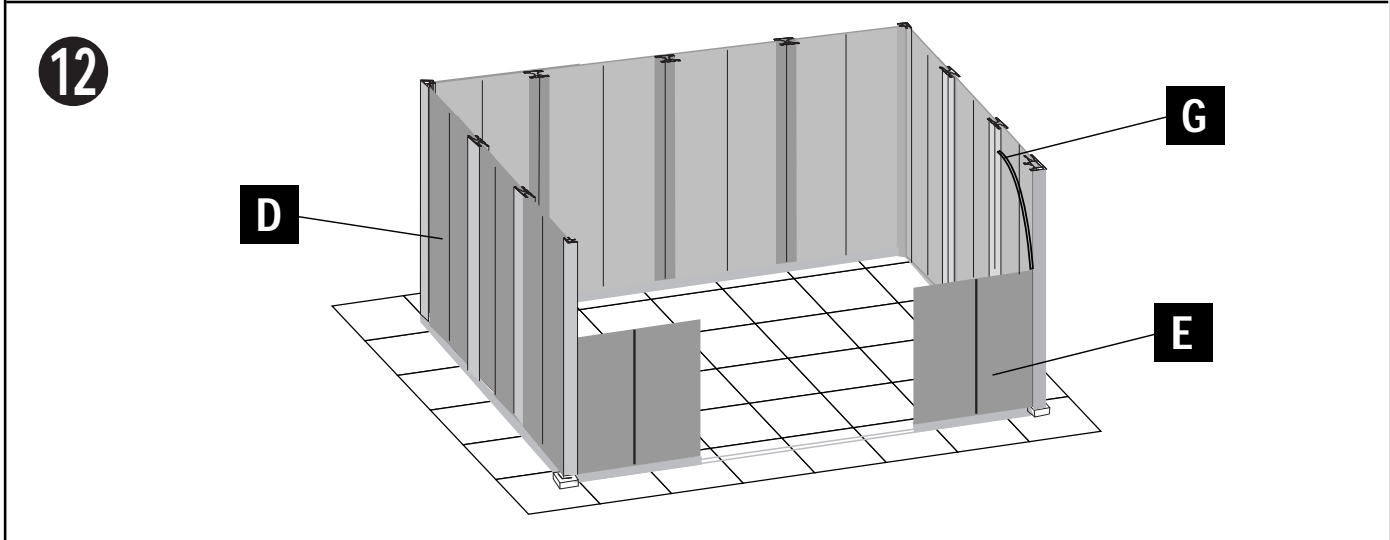
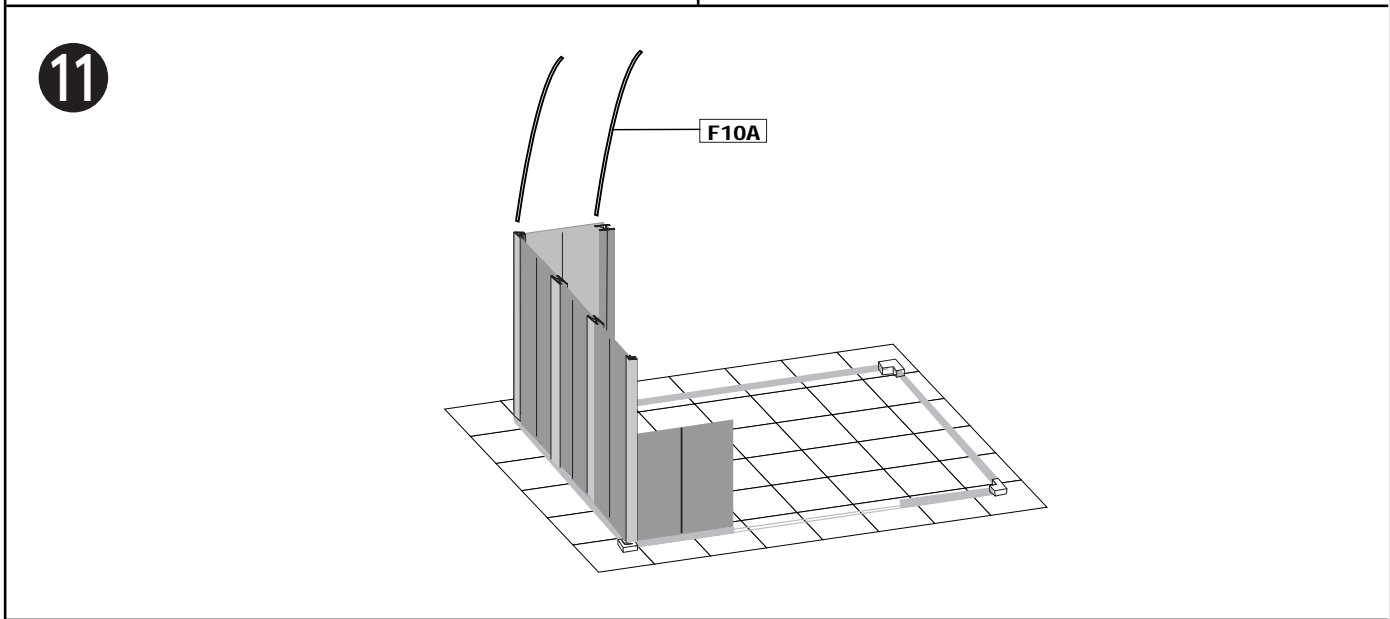
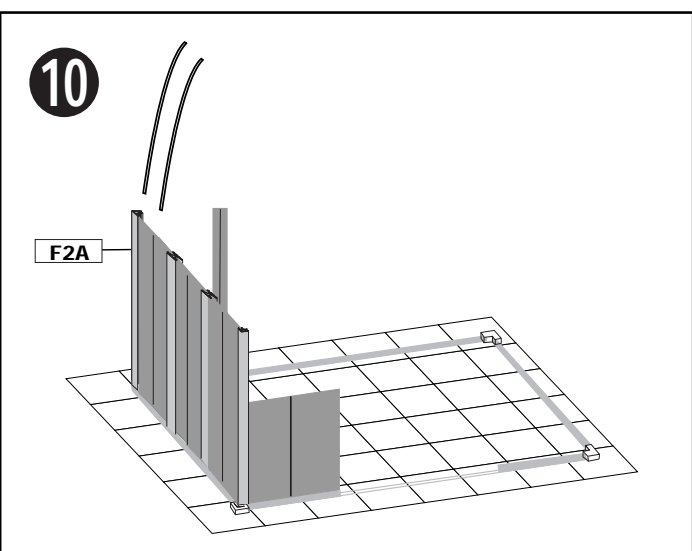
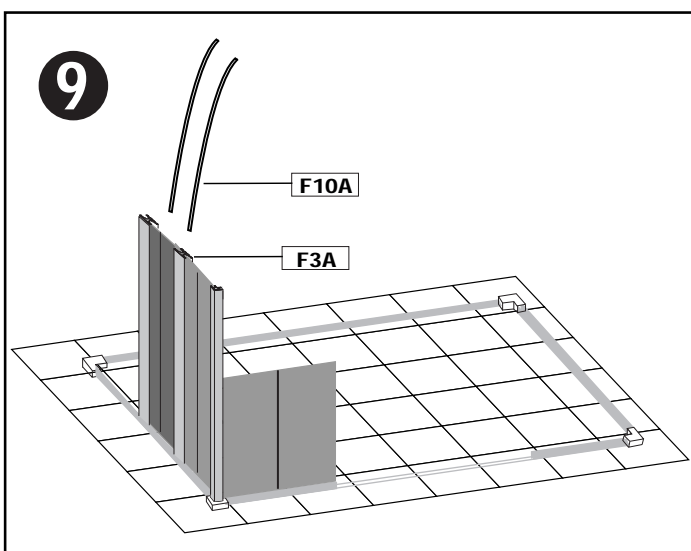
F10A (x1)

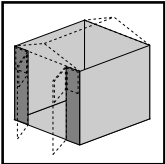




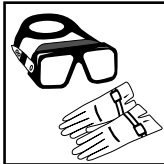
D (x9)
F10A (x18)
F3A (x6)
F2A (x3)

G (x1)
E (x1)

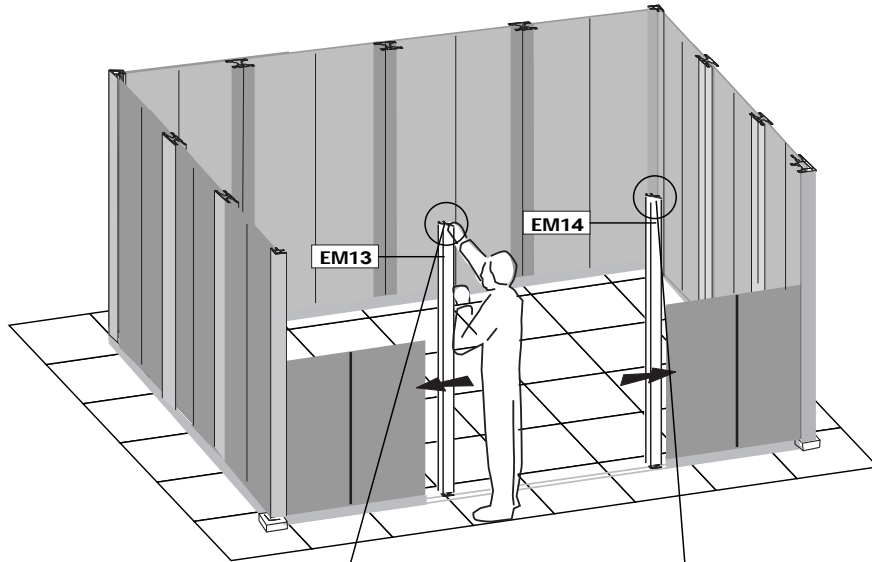




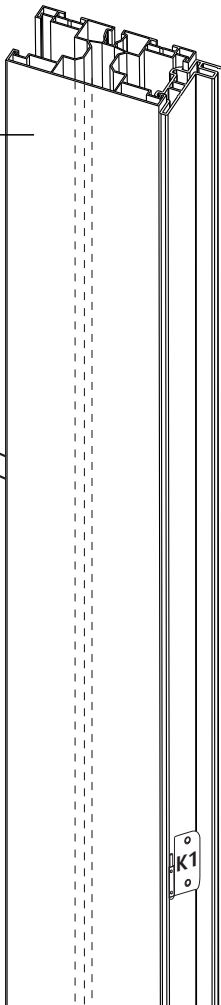
EM13 (x1)
EM14 (x1)



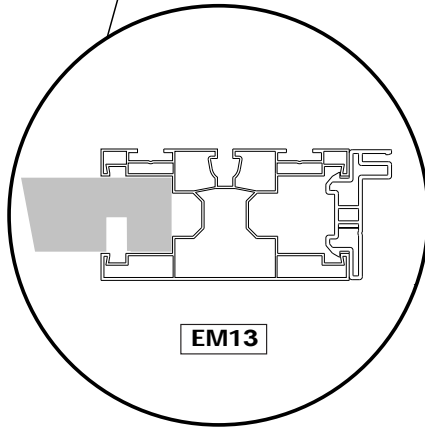
1



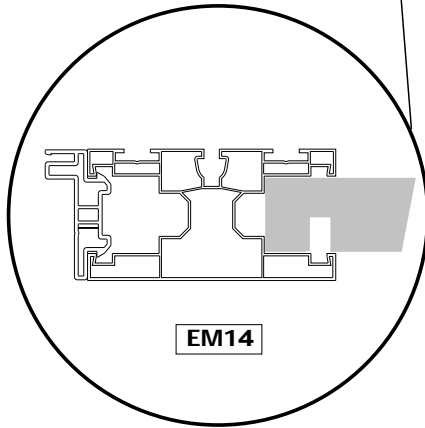
EM13



K1

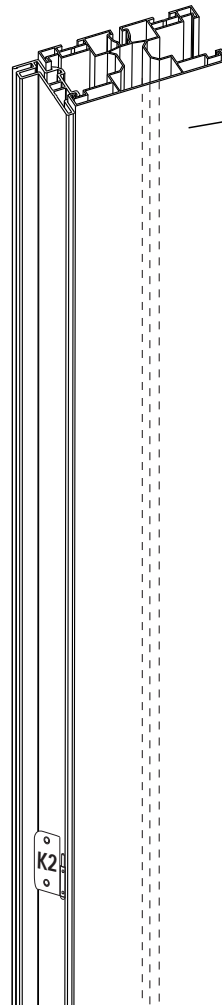


EM13

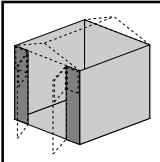


EM14

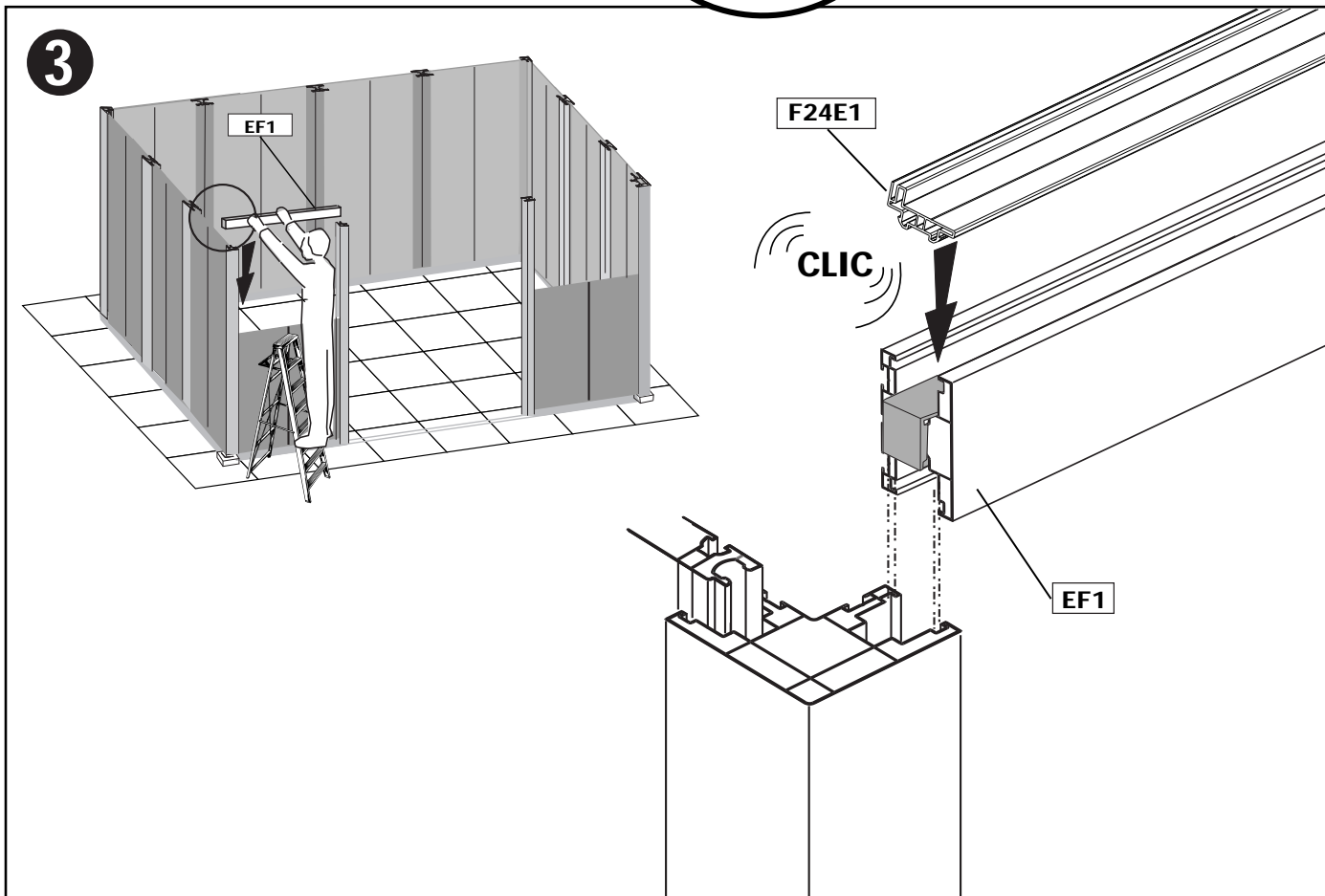
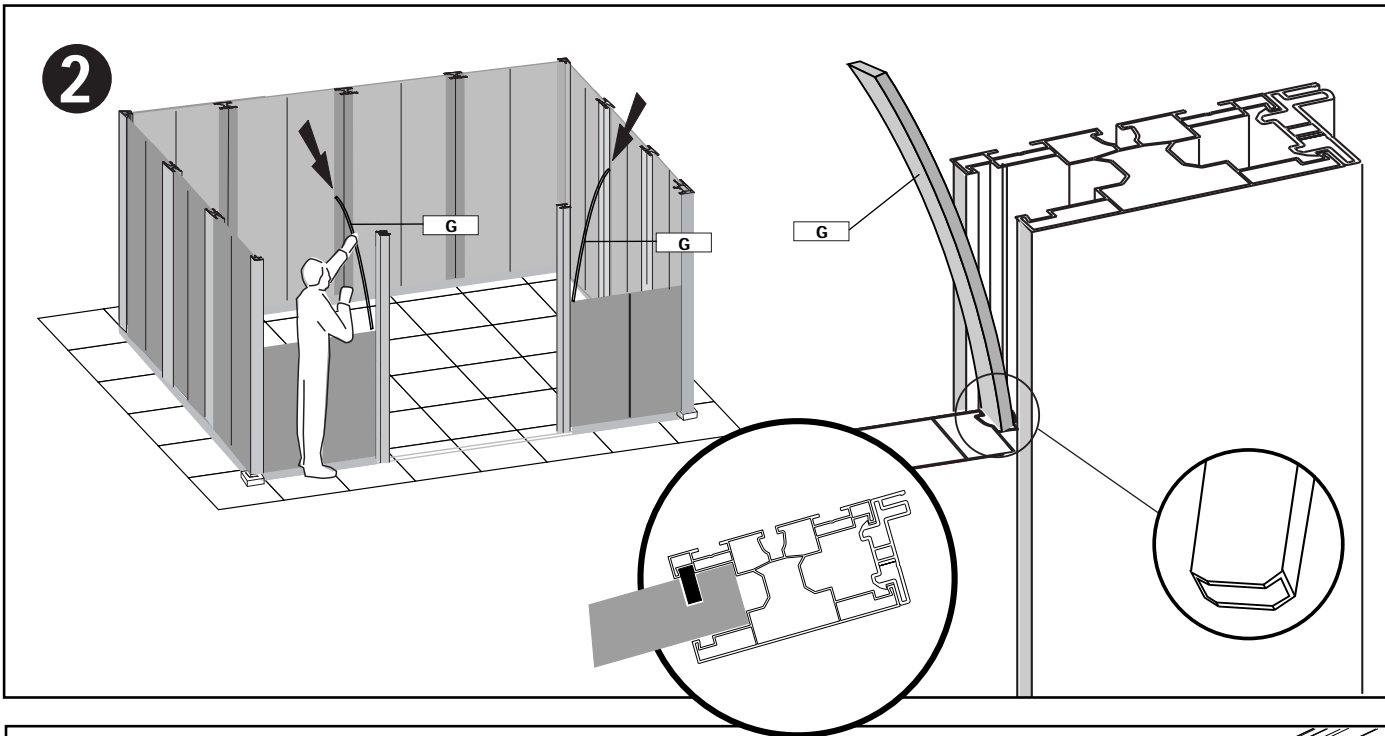
EM14

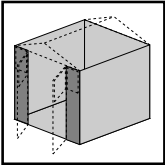


K2

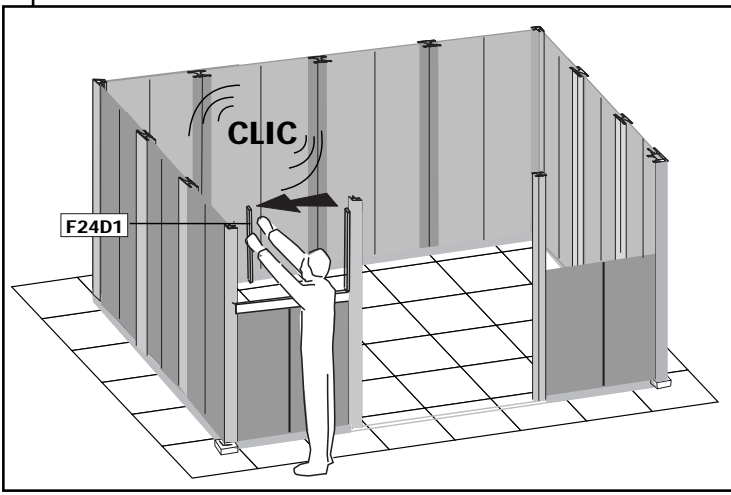
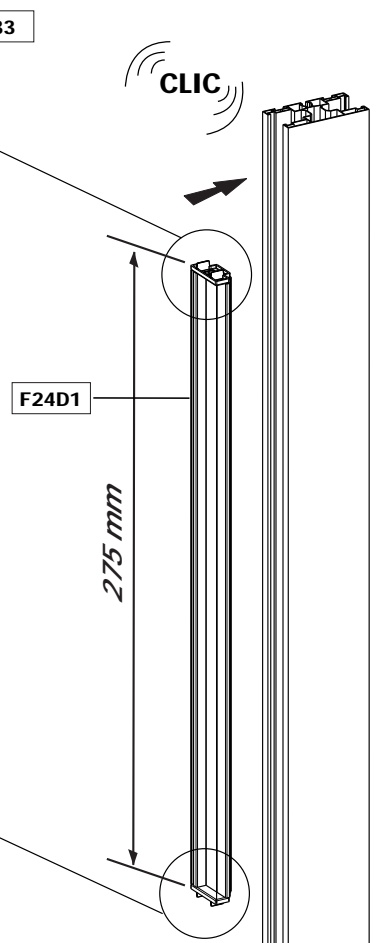
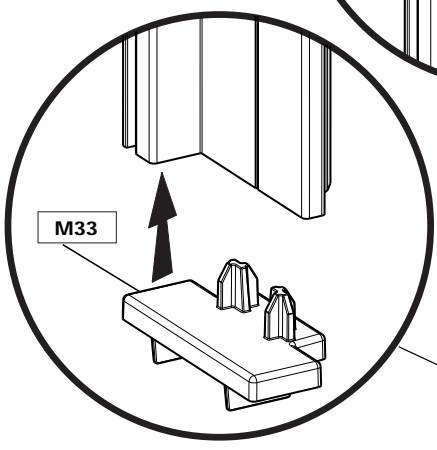
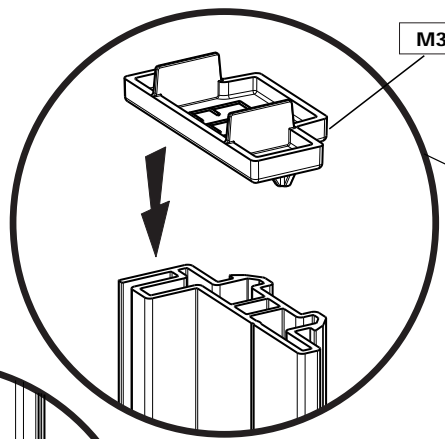
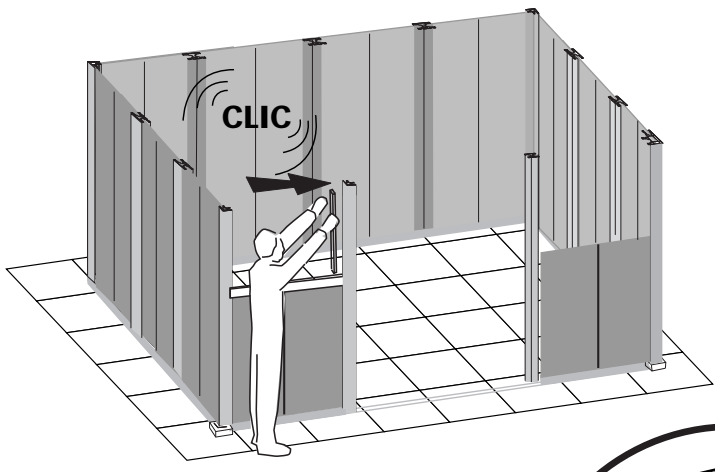
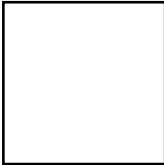
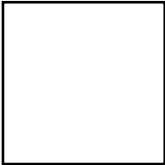
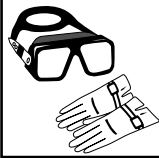


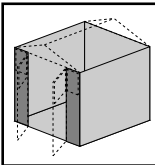
G (x2)
EF1 (x1)
F24E1 (x1)



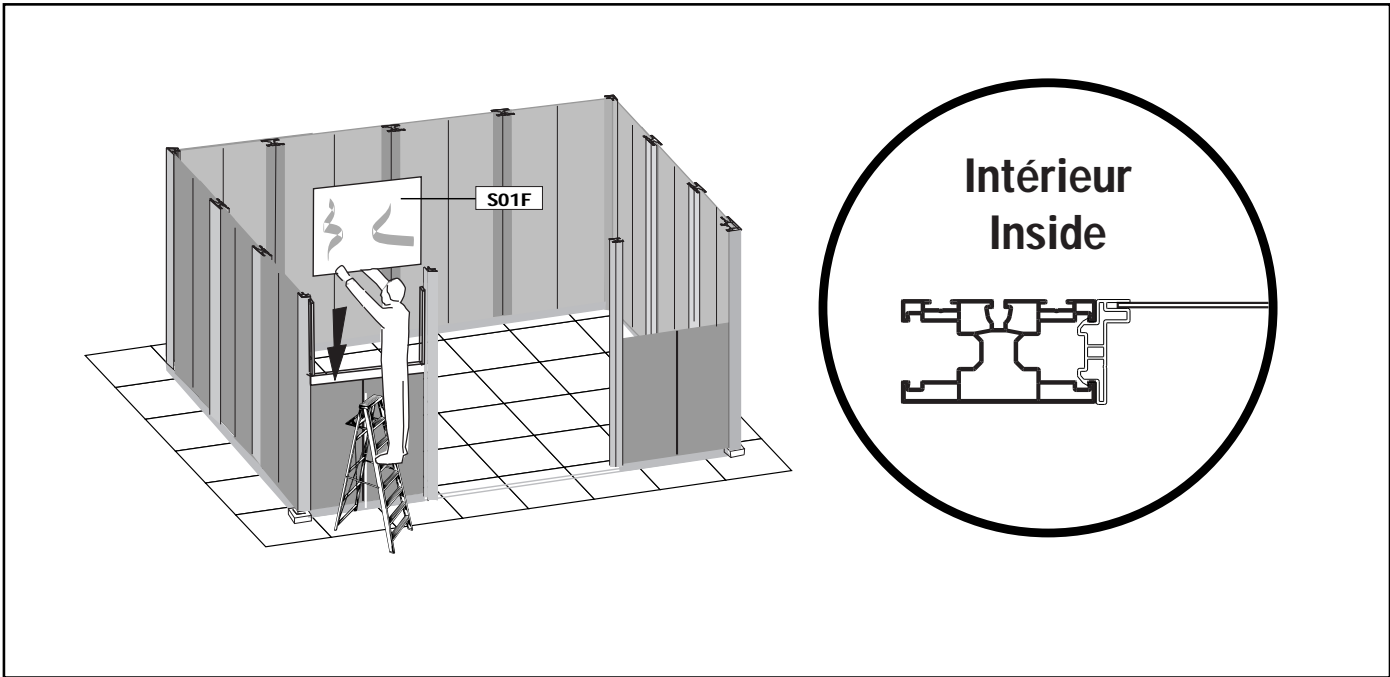
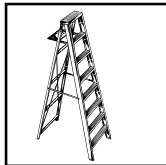


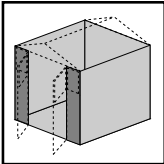
F24D1 (x2)
M33 (x4)



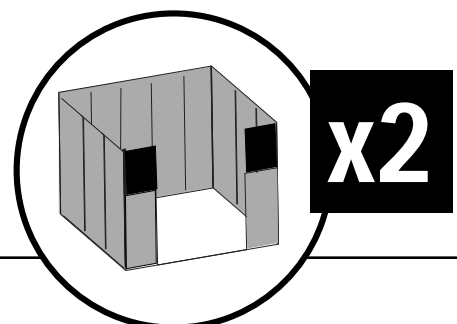
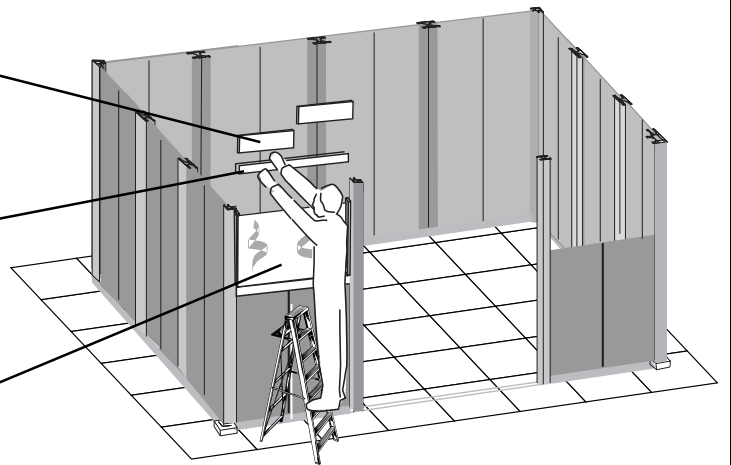
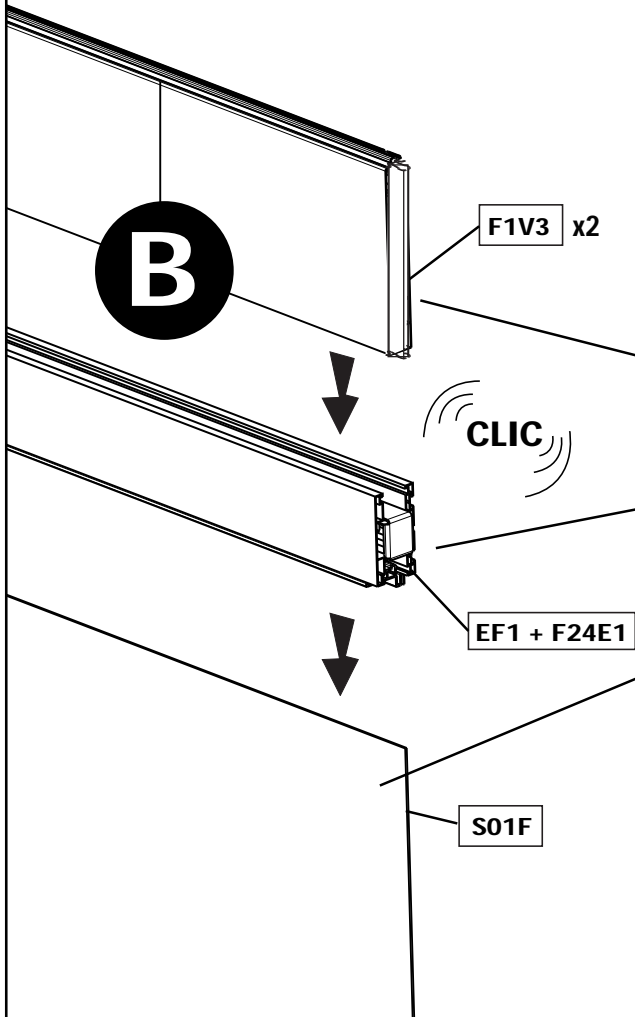
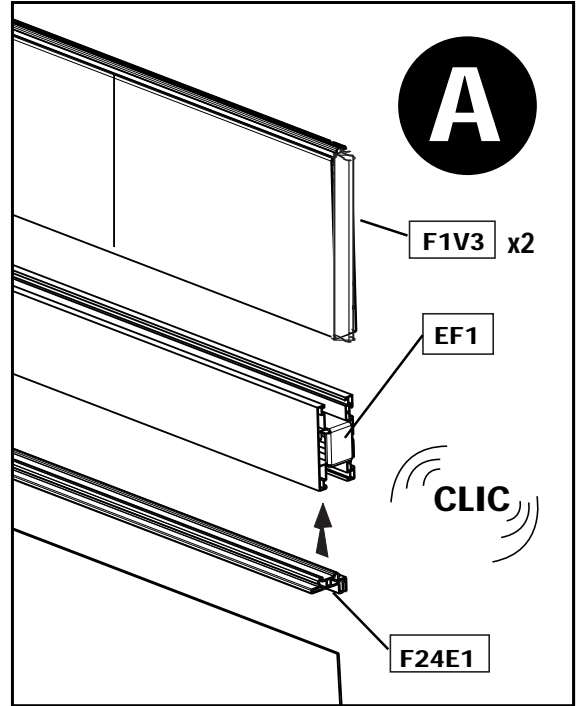
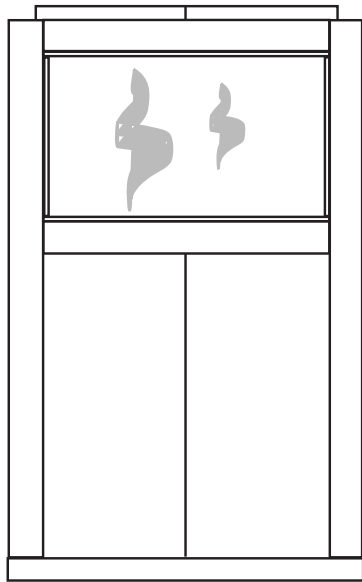
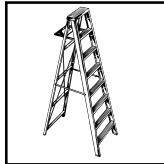
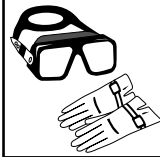


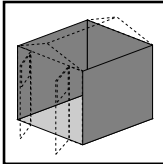
S01F (x1)



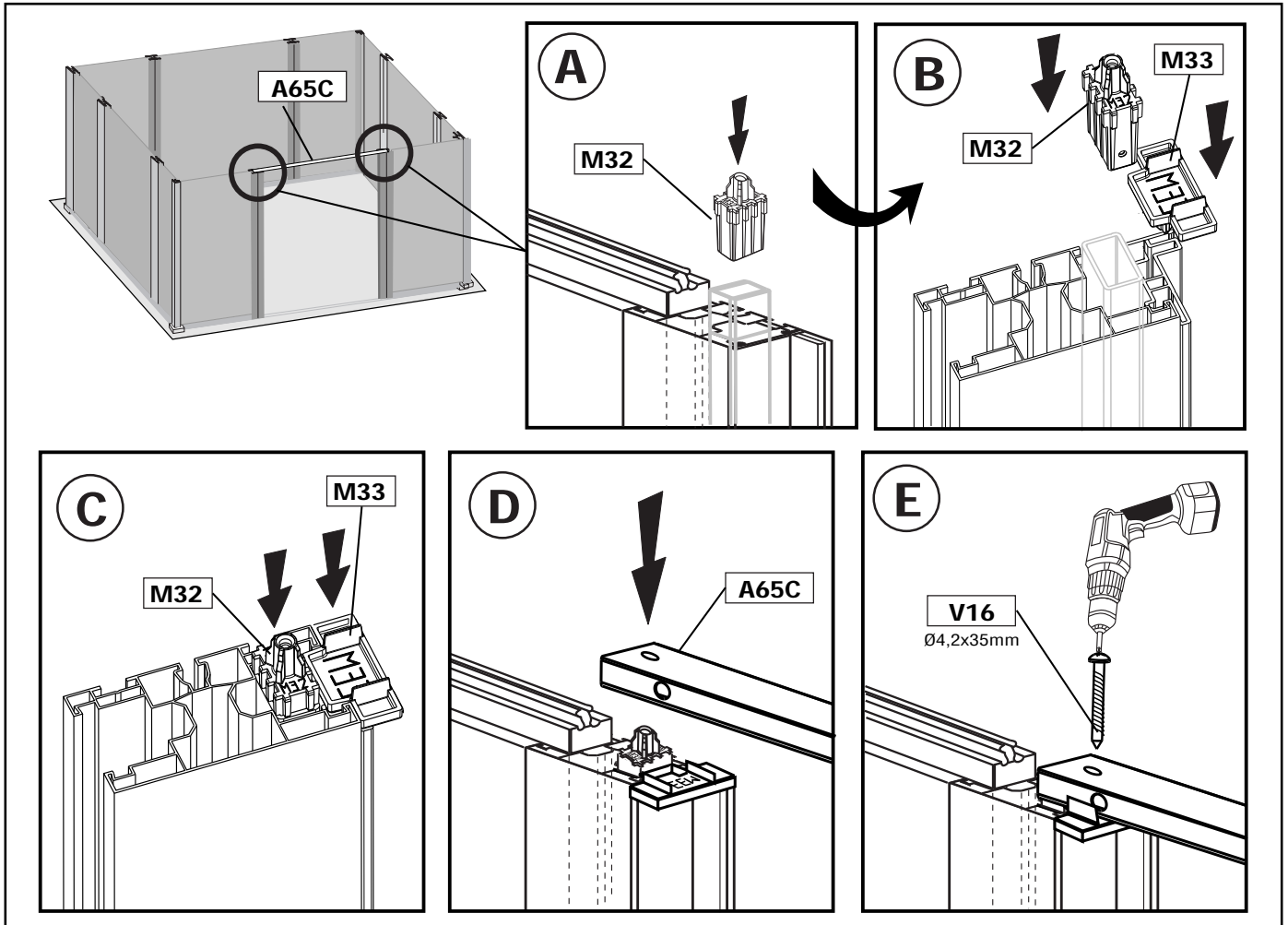
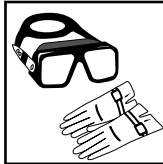


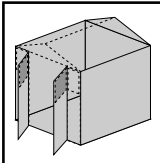
- | | |
|-------------------|-------------------|
| F1V3 (x2) | F1V3 (x2) |
| EF1 (x1) | EF1 (x2) |
| F24E1 (x1) | F24E1 (x2) |
| | F24D1 (x2) |
| | S01F (x1) |



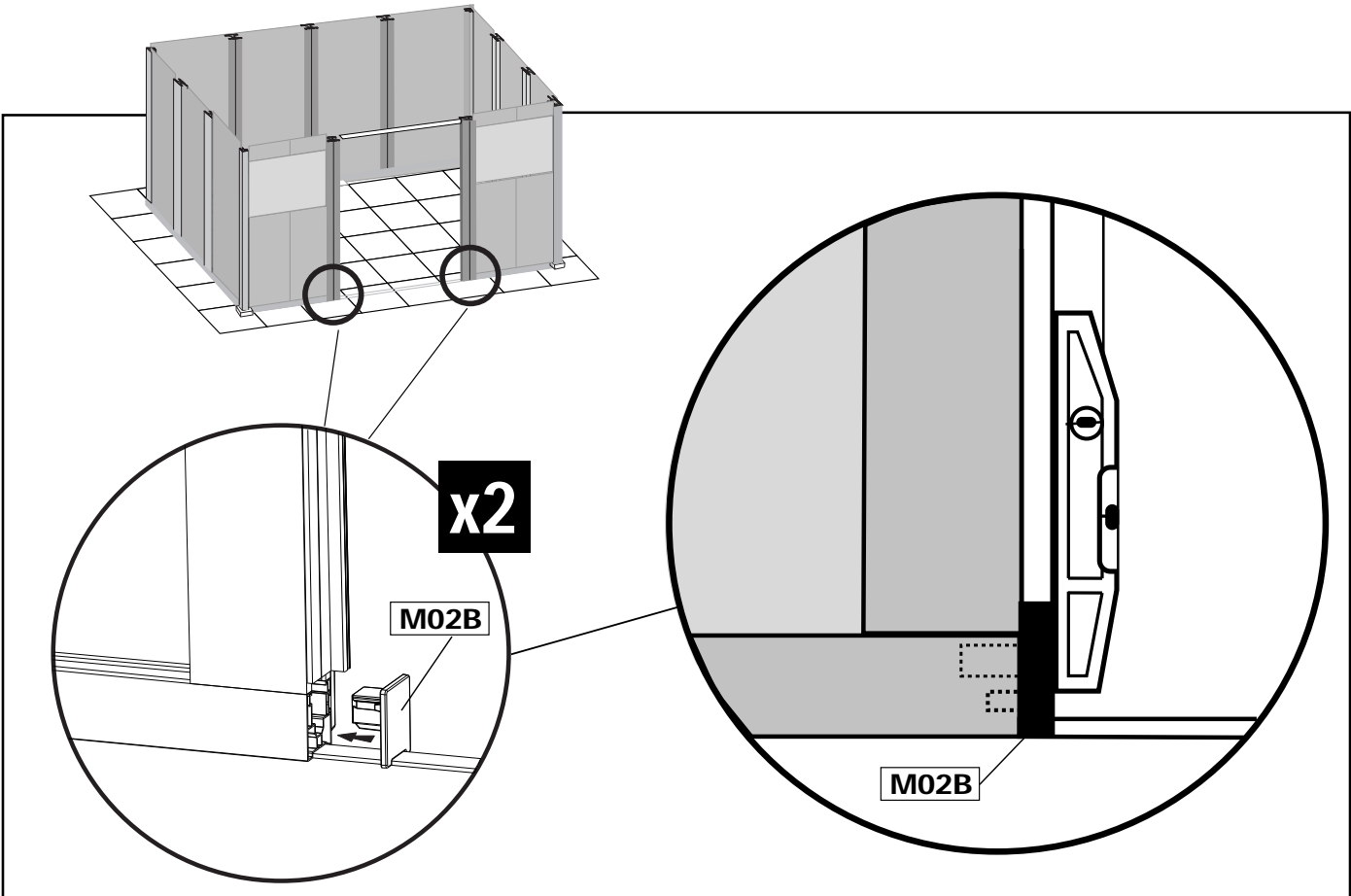
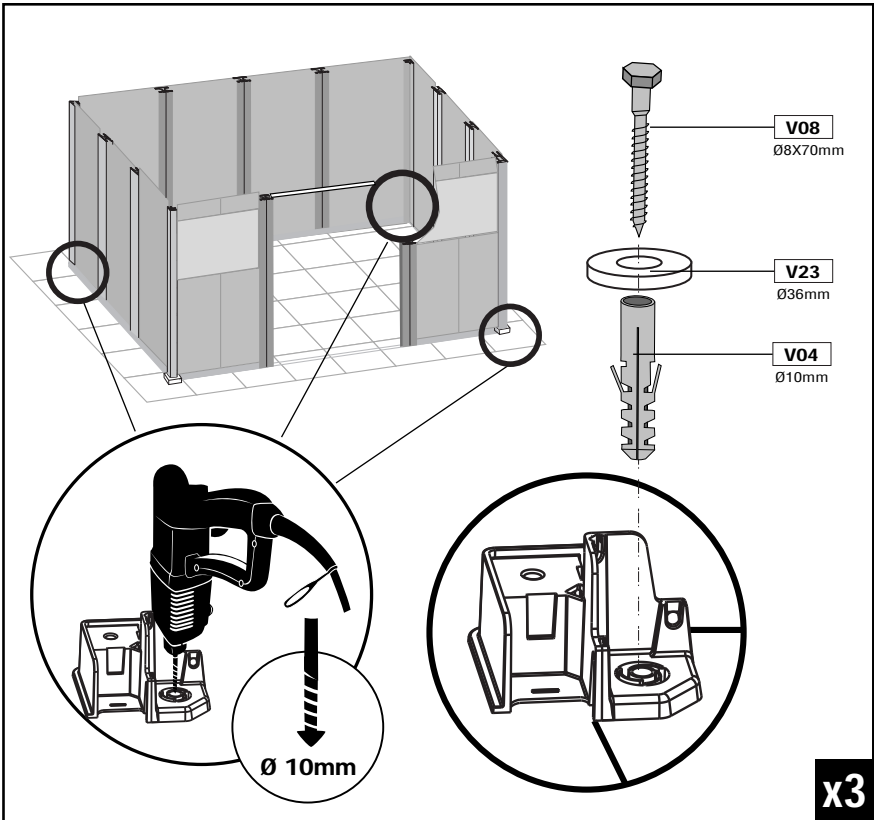
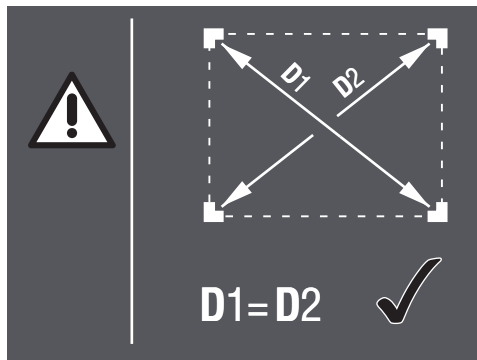
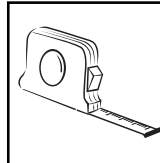
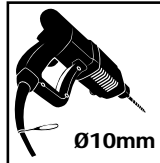
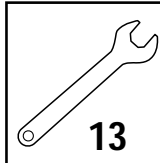
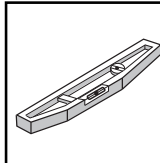


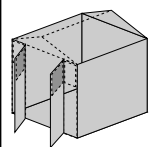
- A65C (x1)
- M33 (x2)
- M32 (x2)
- V16-SH05 (x2)



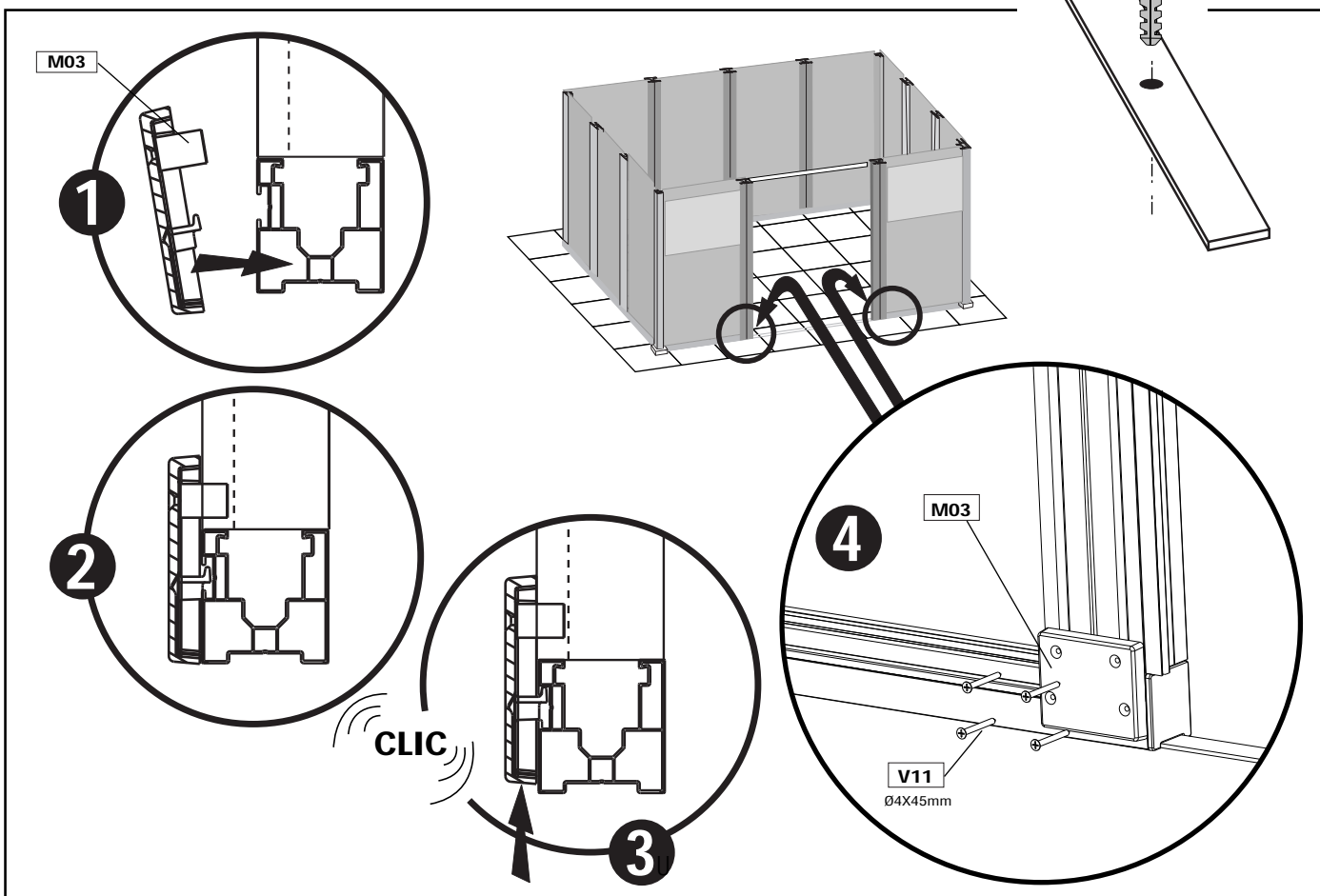
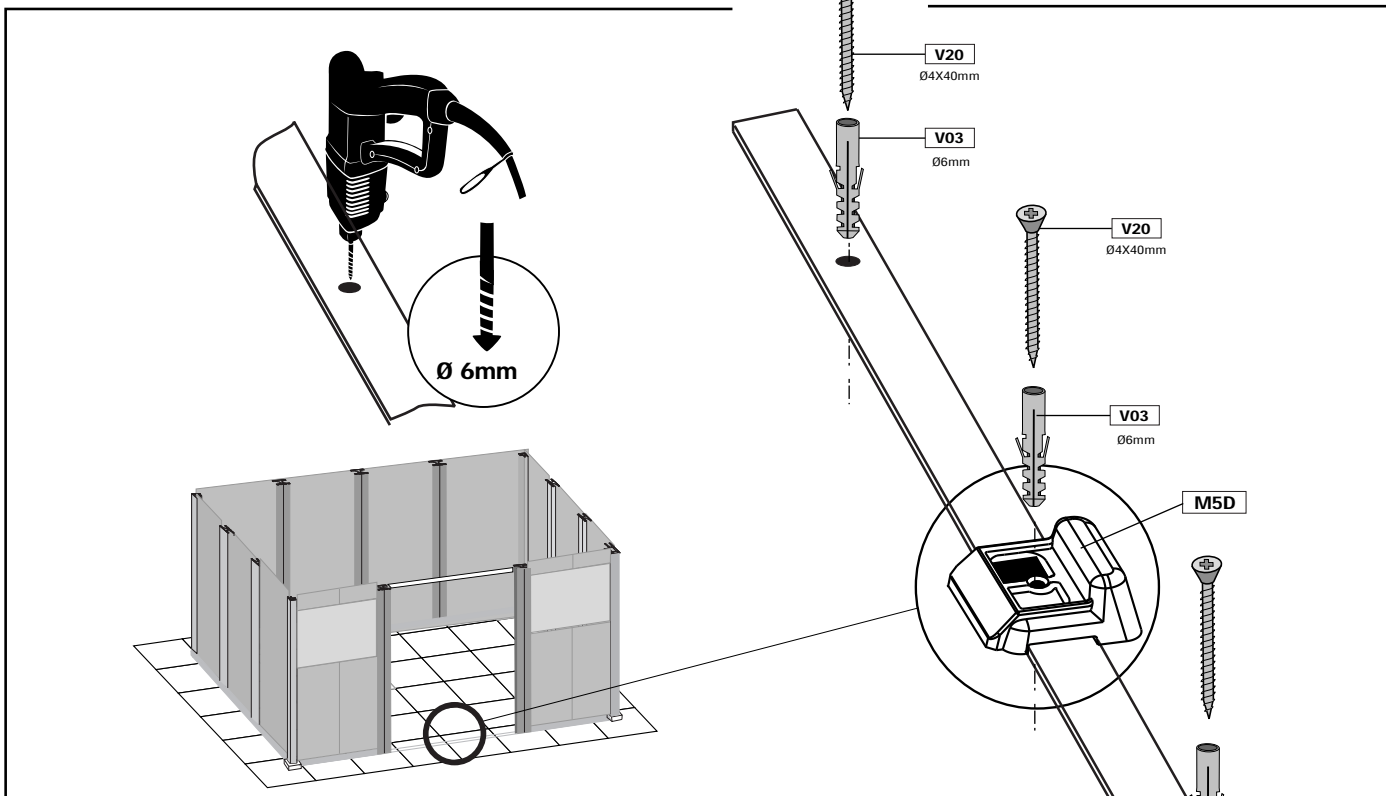
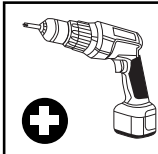


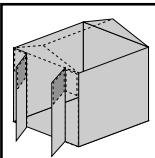
V04- SH01 (x3)
 V08- SH01 (x3)
 V23- SH01 (x3)
 M02B (x2)



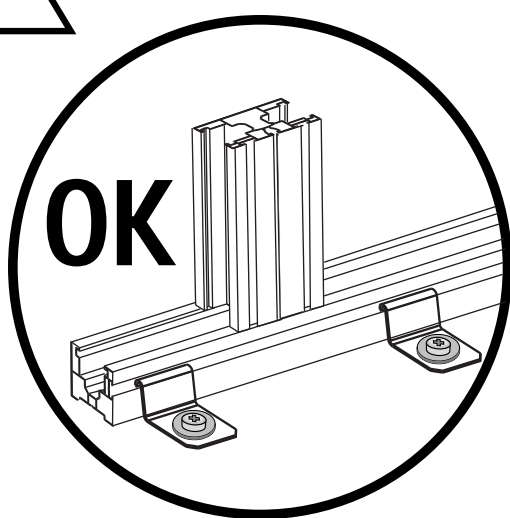
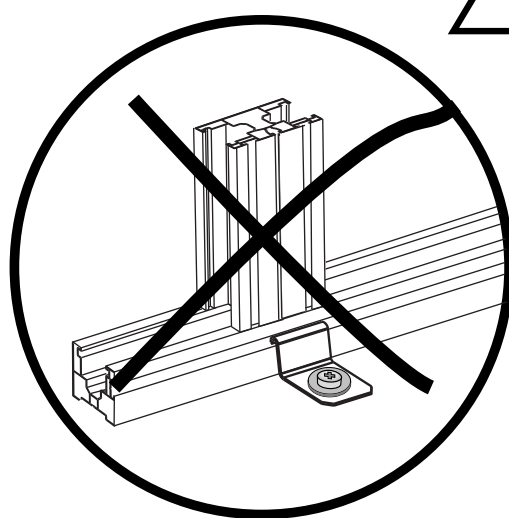
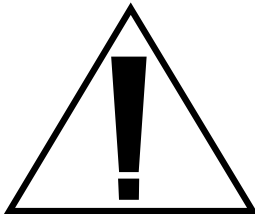
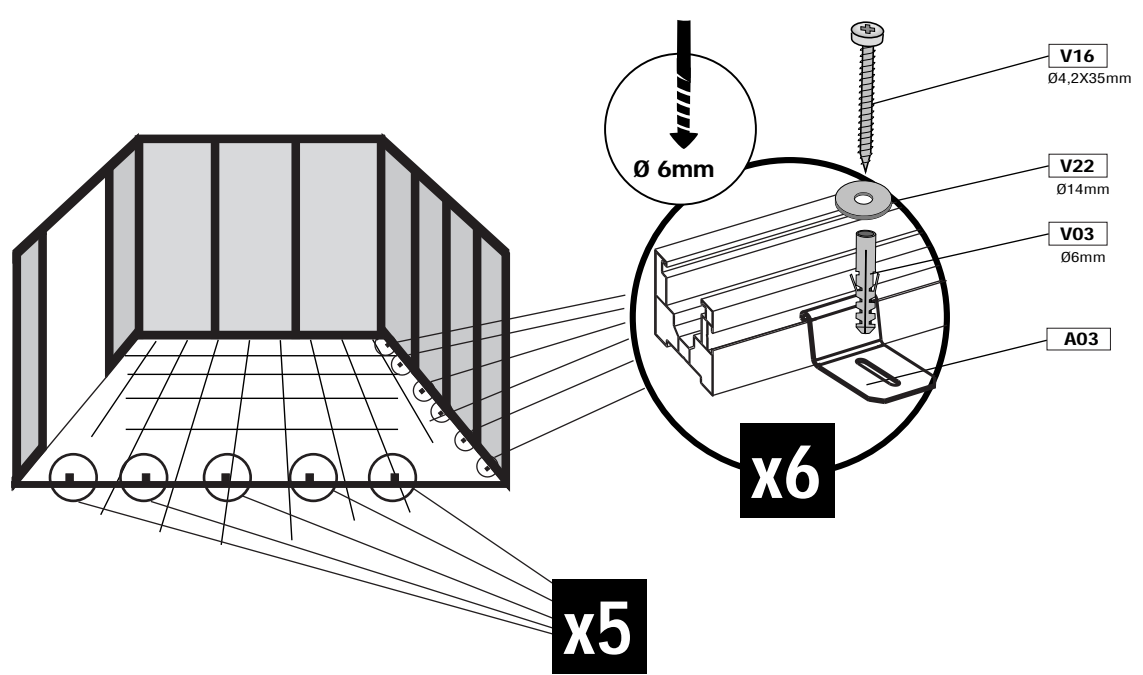
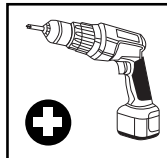


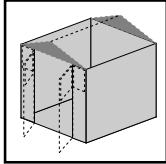
V03- SH09 (x3) V11- SH02 (x8)
V20- SH08 (x3) M03 (x2)
M5D (x1)



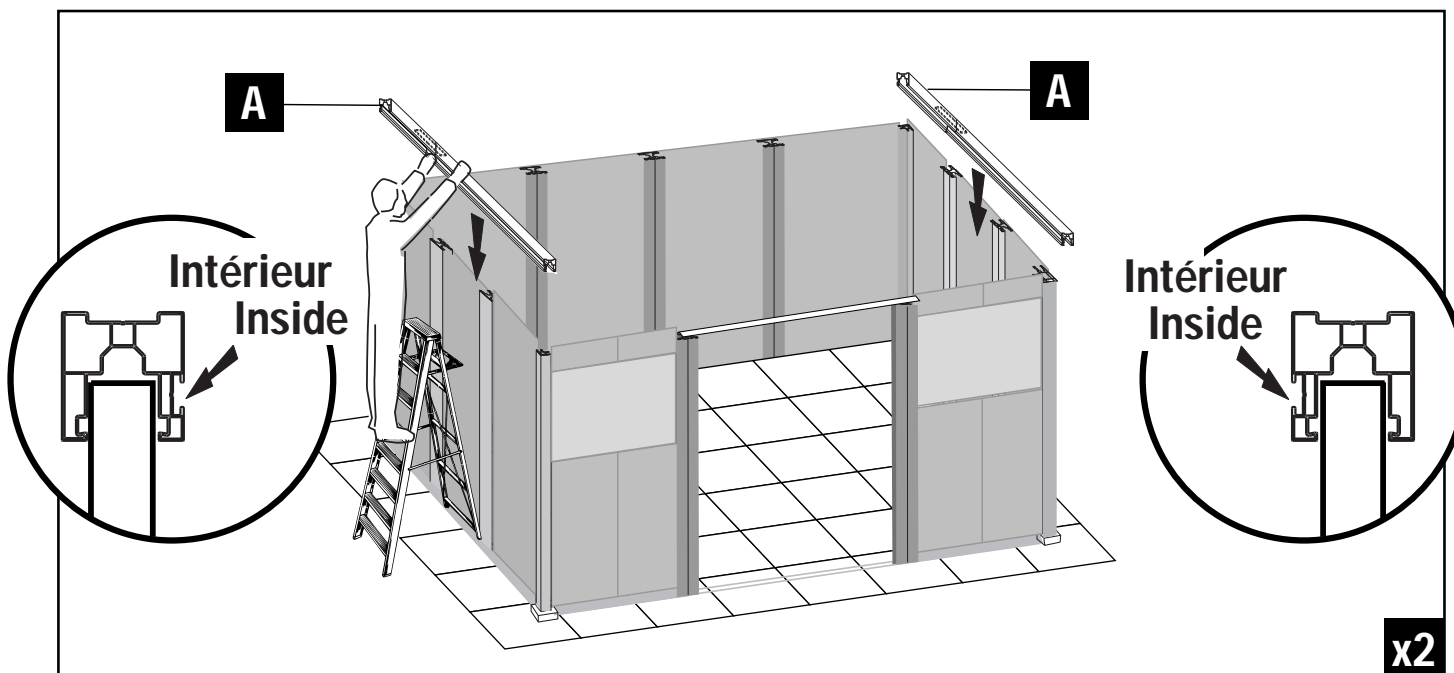
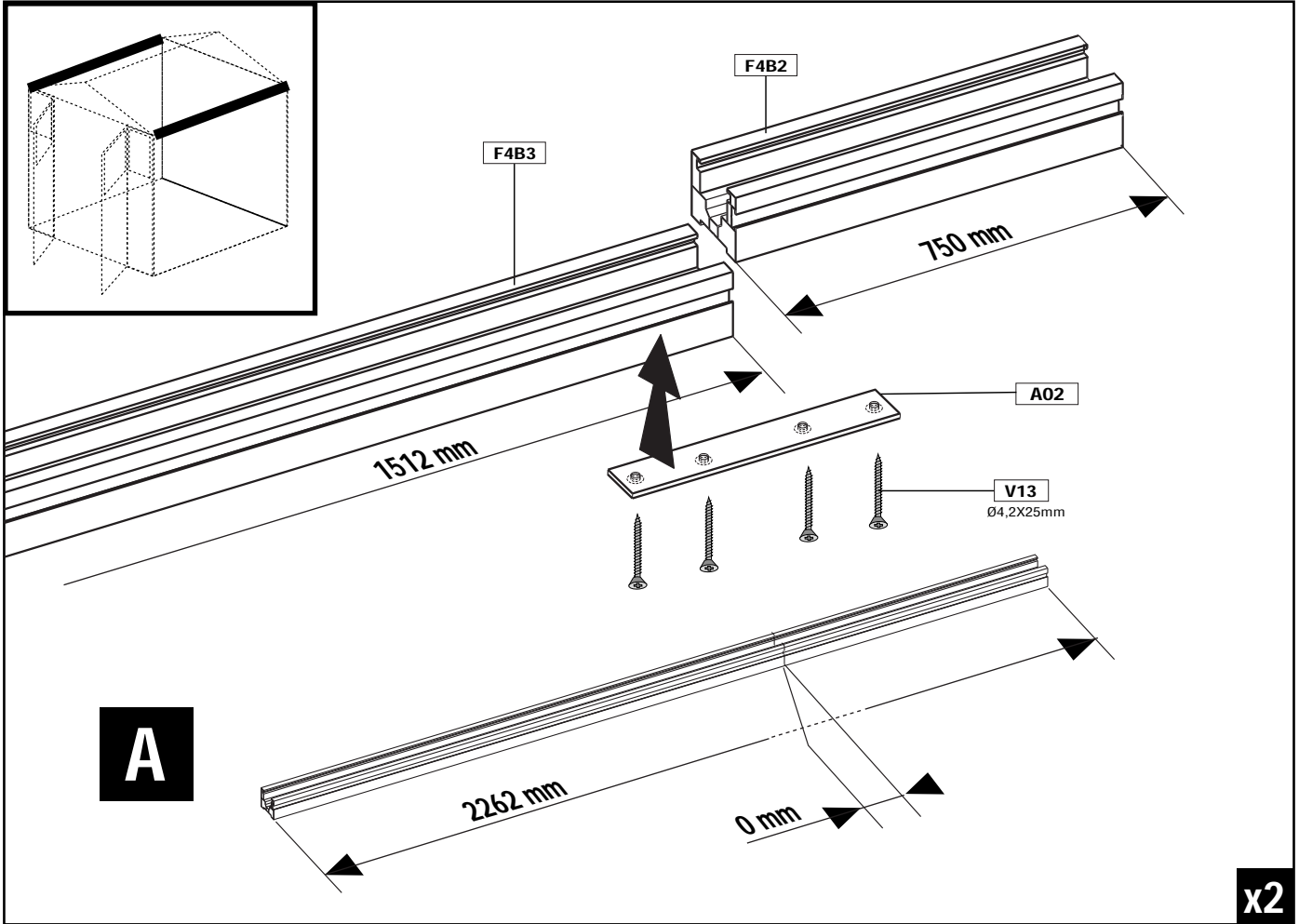
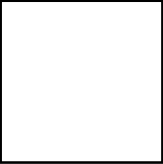
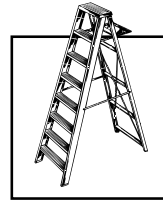
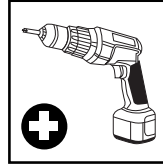


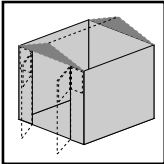
A03 (x11)
V03- SH09 (x11)
V16- SH05 (x11)
V22- SH07 (x11)



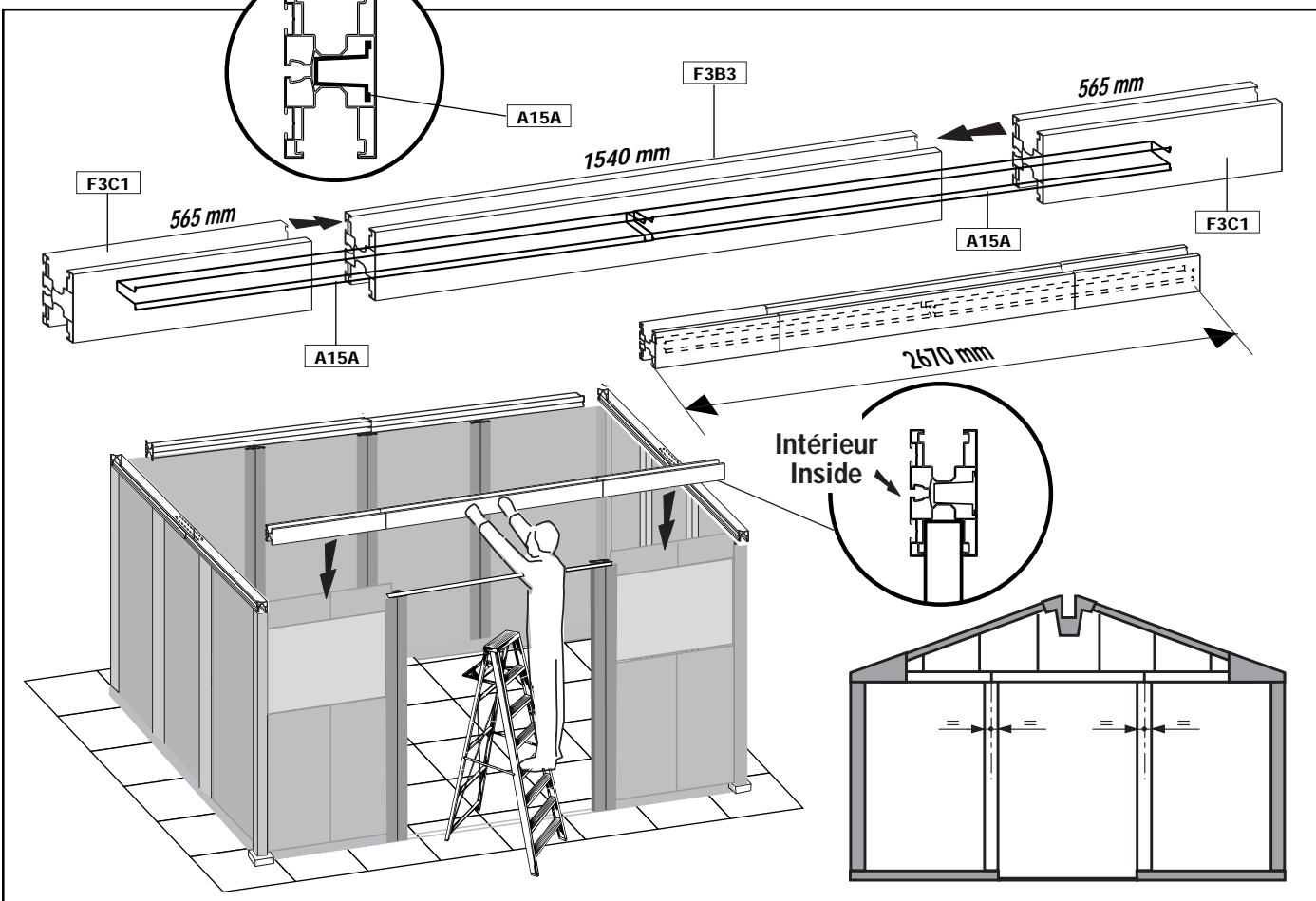
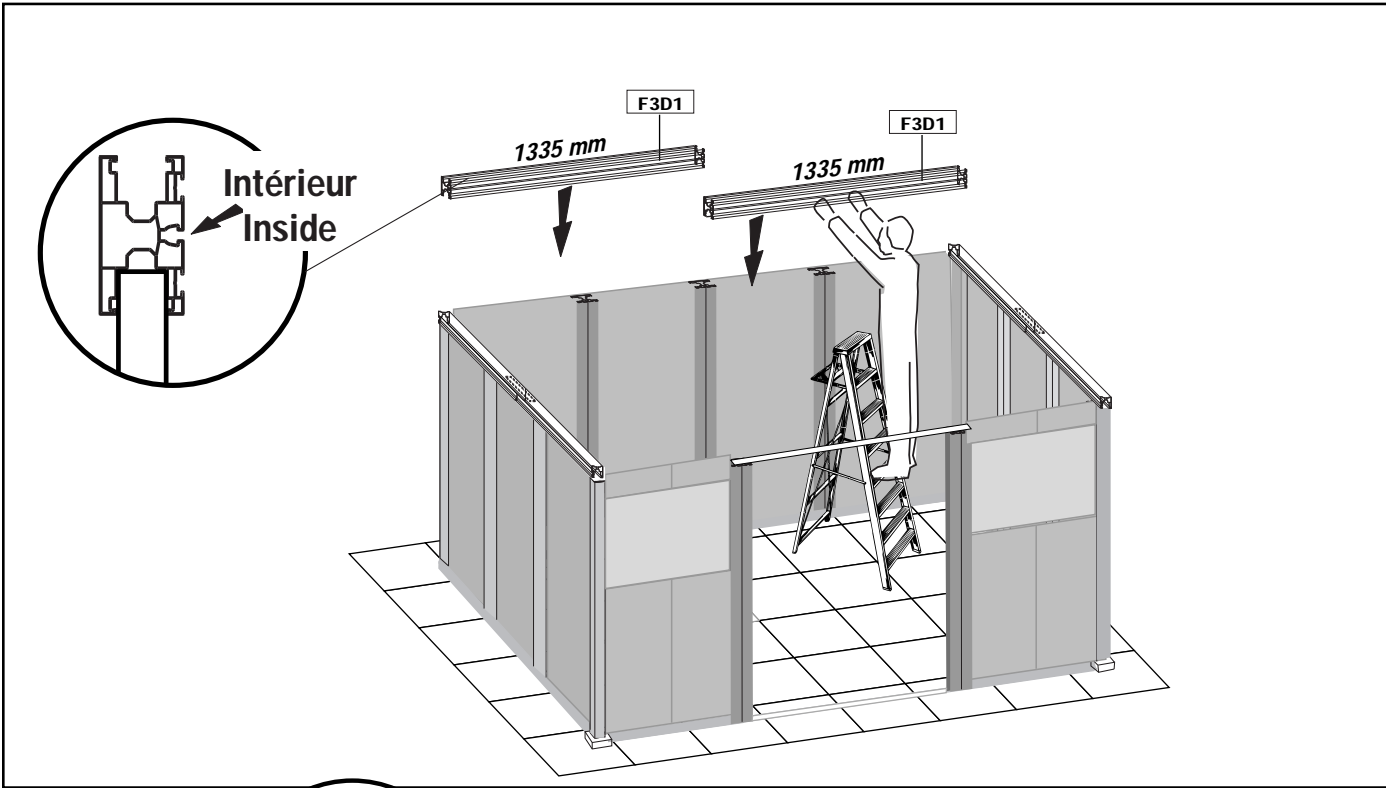


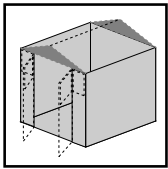
F4B2 (x2)
F4B3 (x2)
V13- SH03 (x8)
A02 (x2)



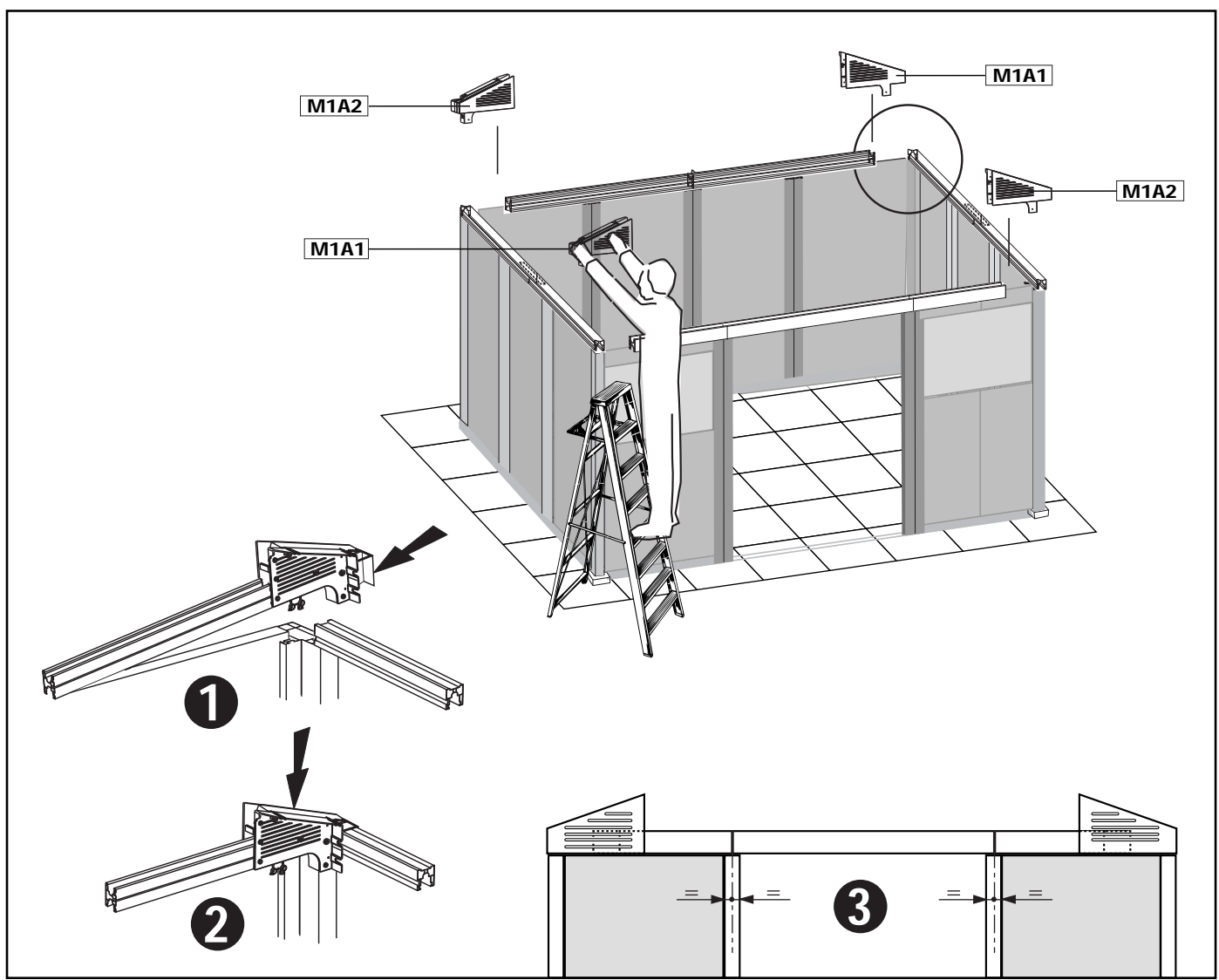
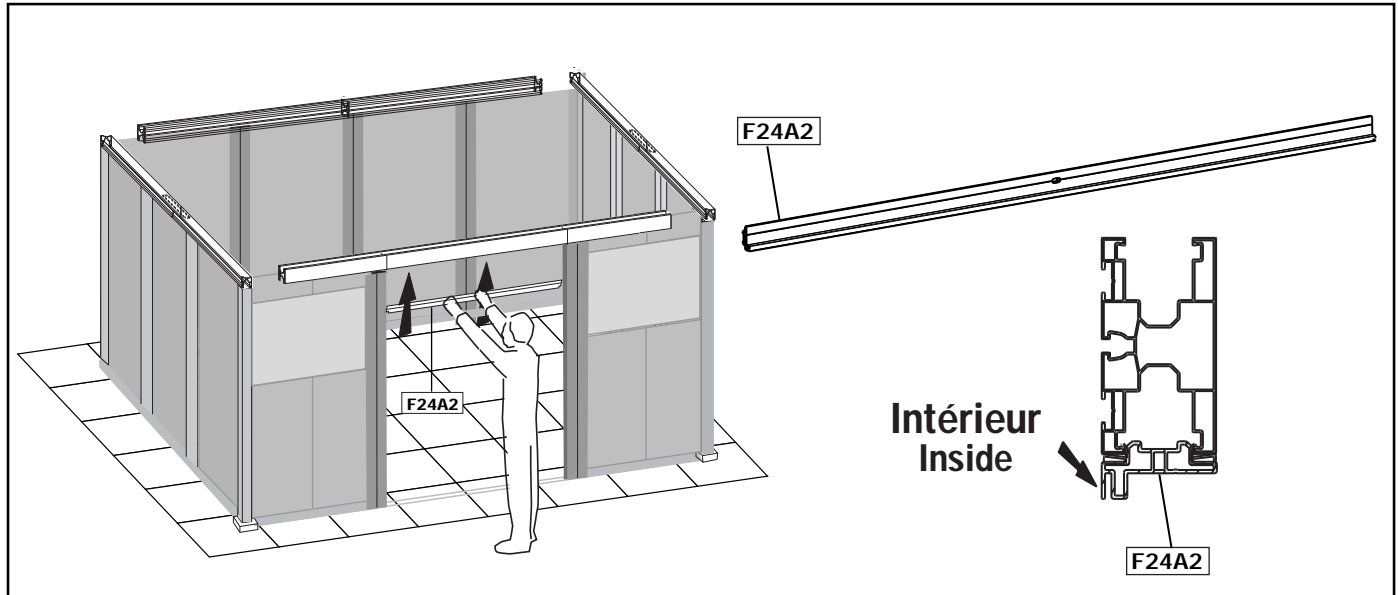
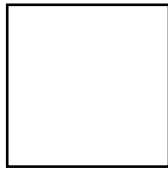
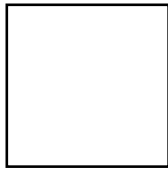
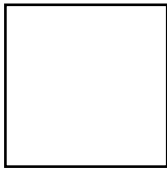
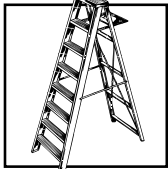


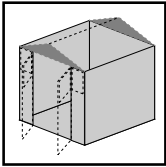
F3D1 (x2)
F3C1(x2)
F3B3 (x1)
A15A (x2)



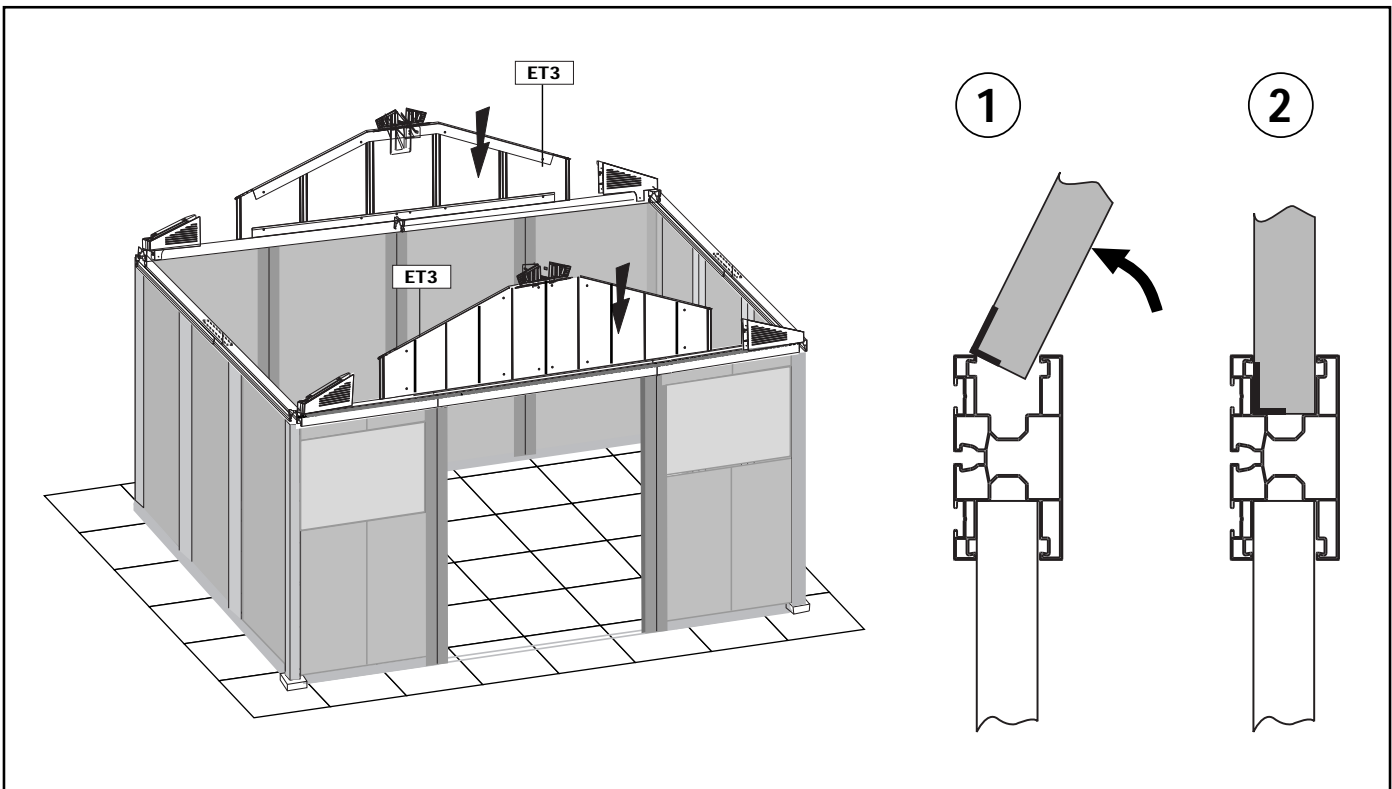
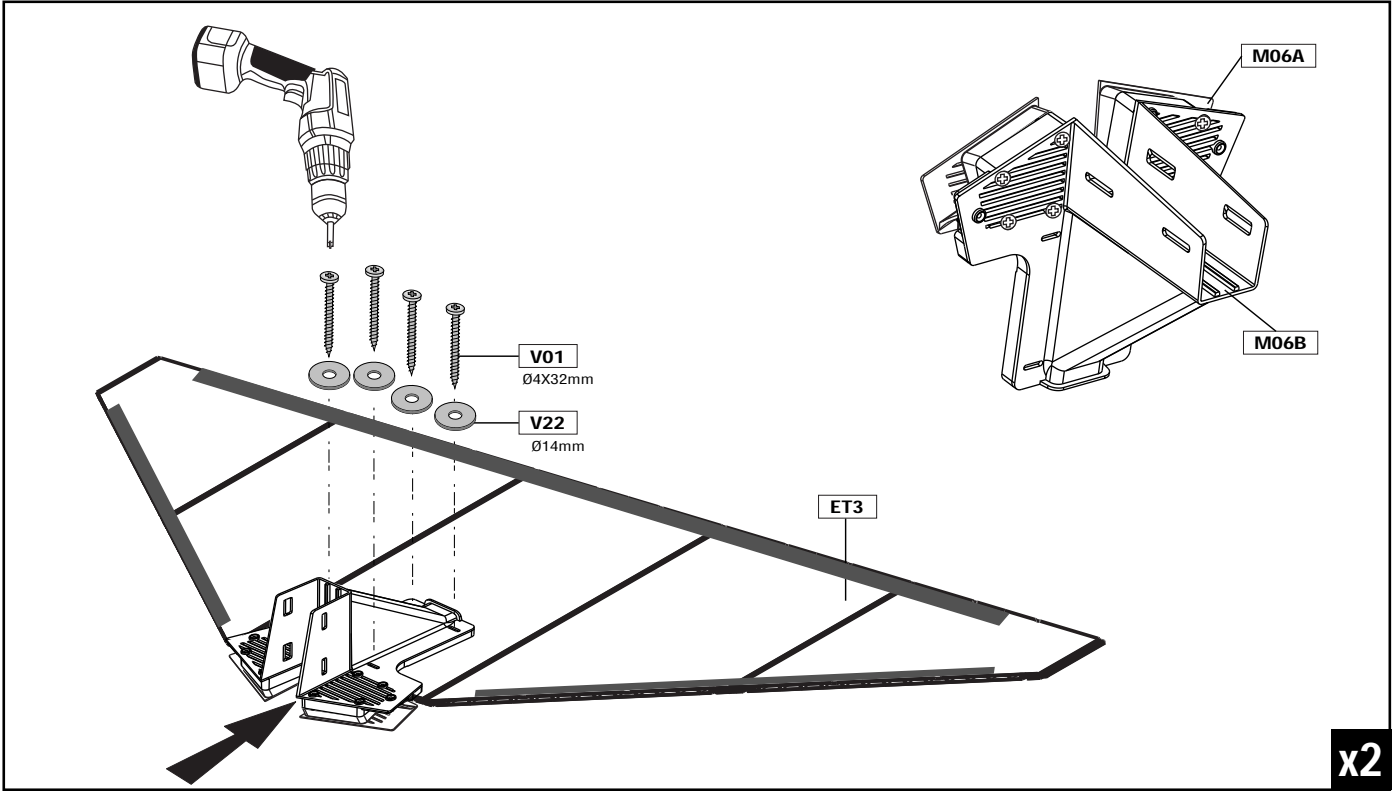
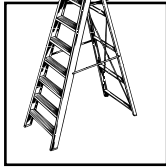
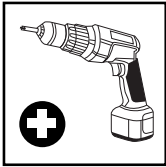


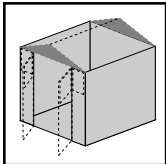
F24A2 (x1)
M1A1 (x2)
M1A2 (x2)



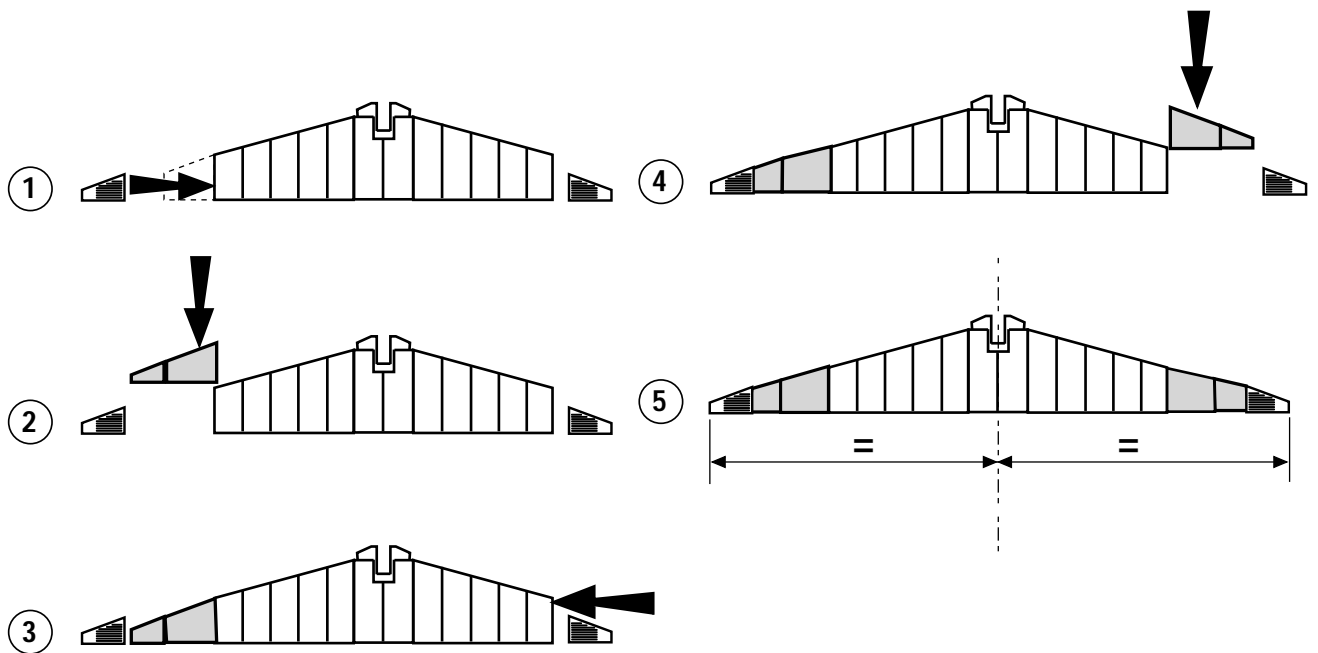
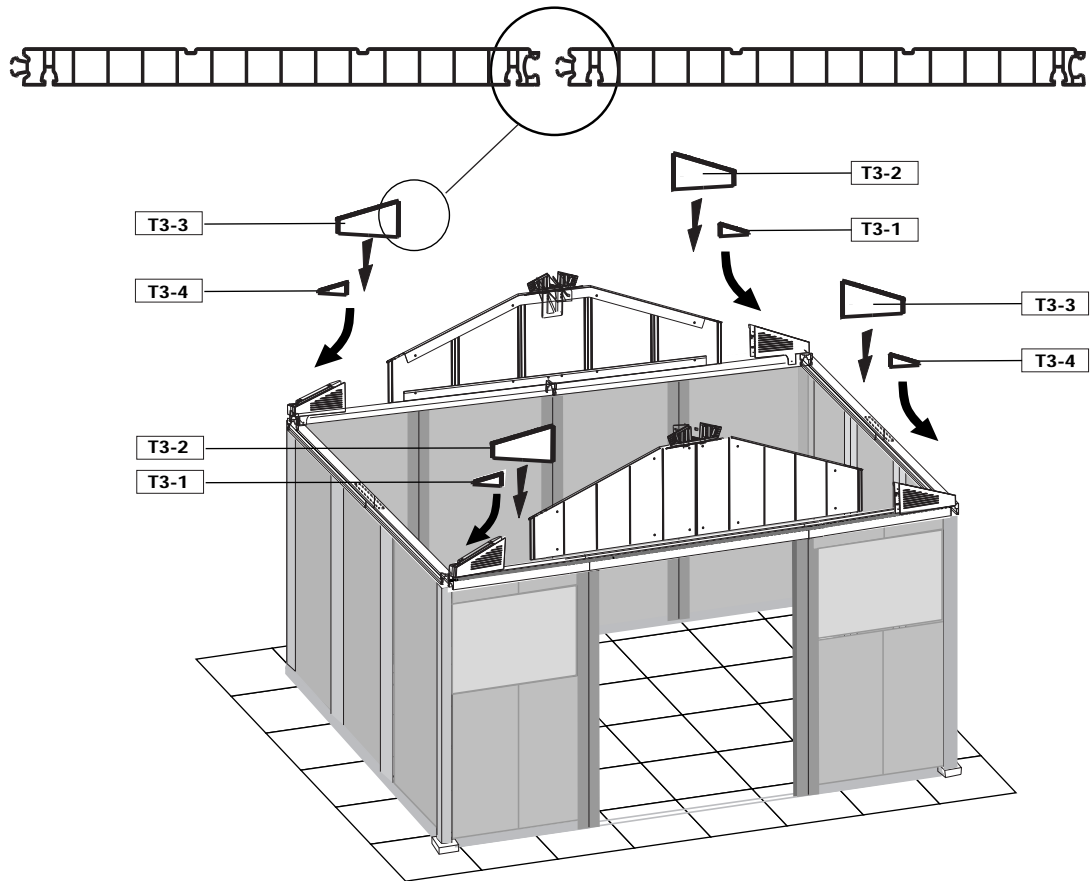
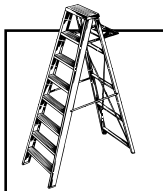


M06A/M06B (x2)
V01- SH04 (x8)
V22- SH07 (x8)
ET3 (x2)

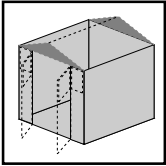




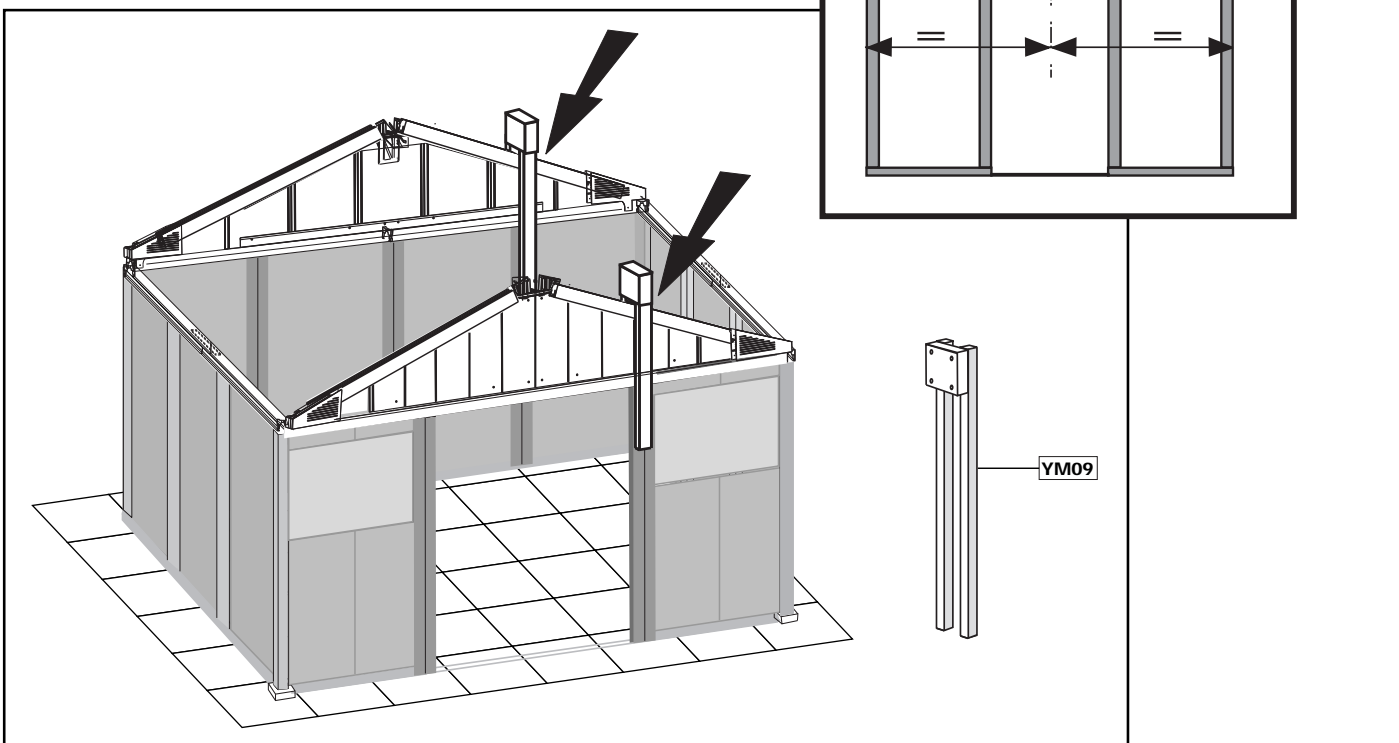
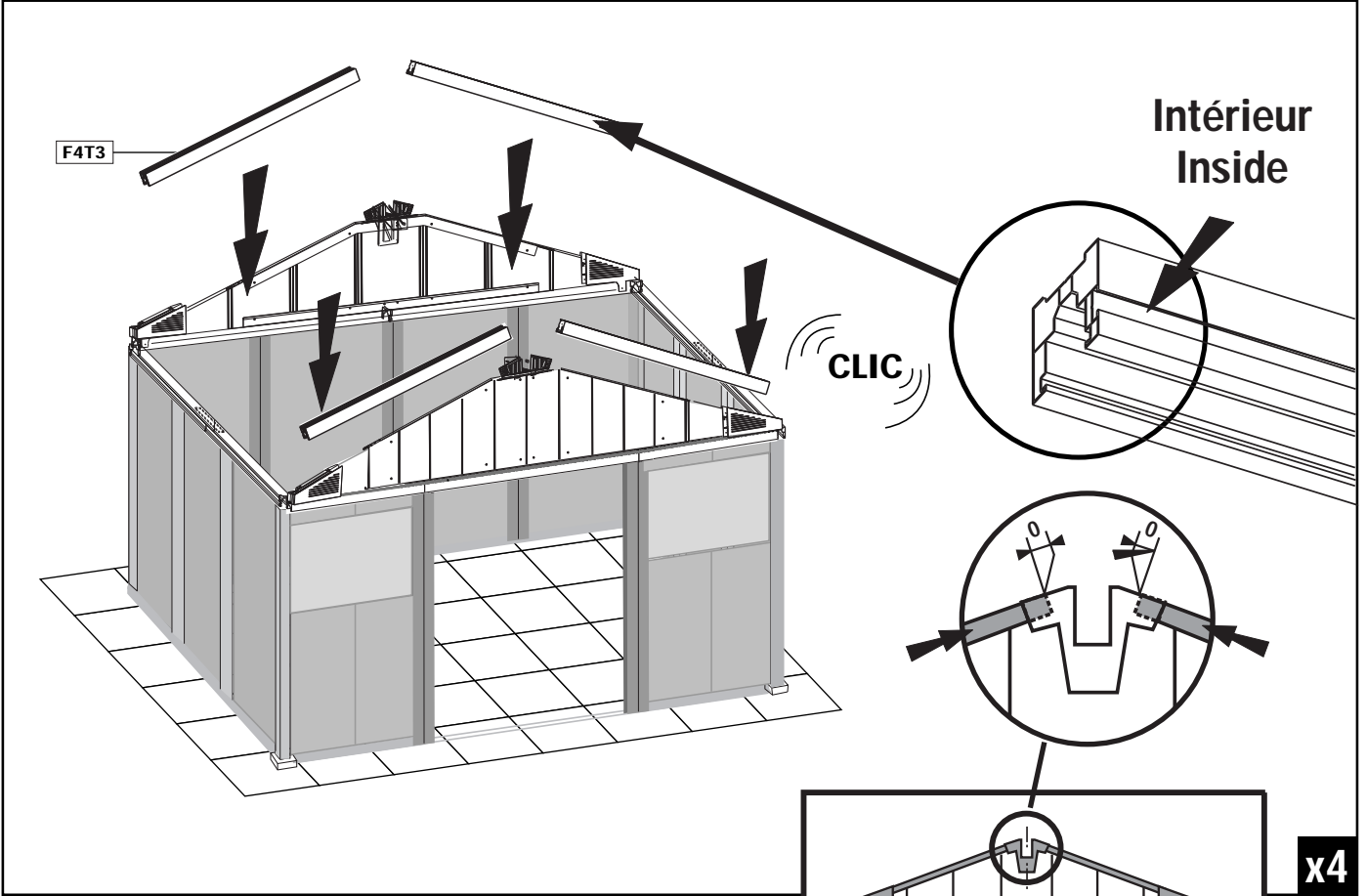
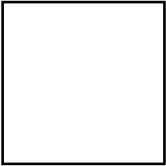
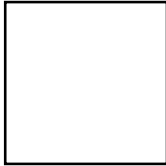
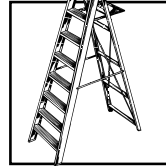
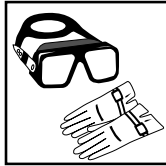
T3-1 (x2)
T3-2 (x2)
T3-3 (x2)
T3-4 (x2)

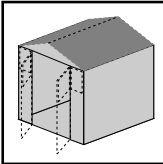


x2

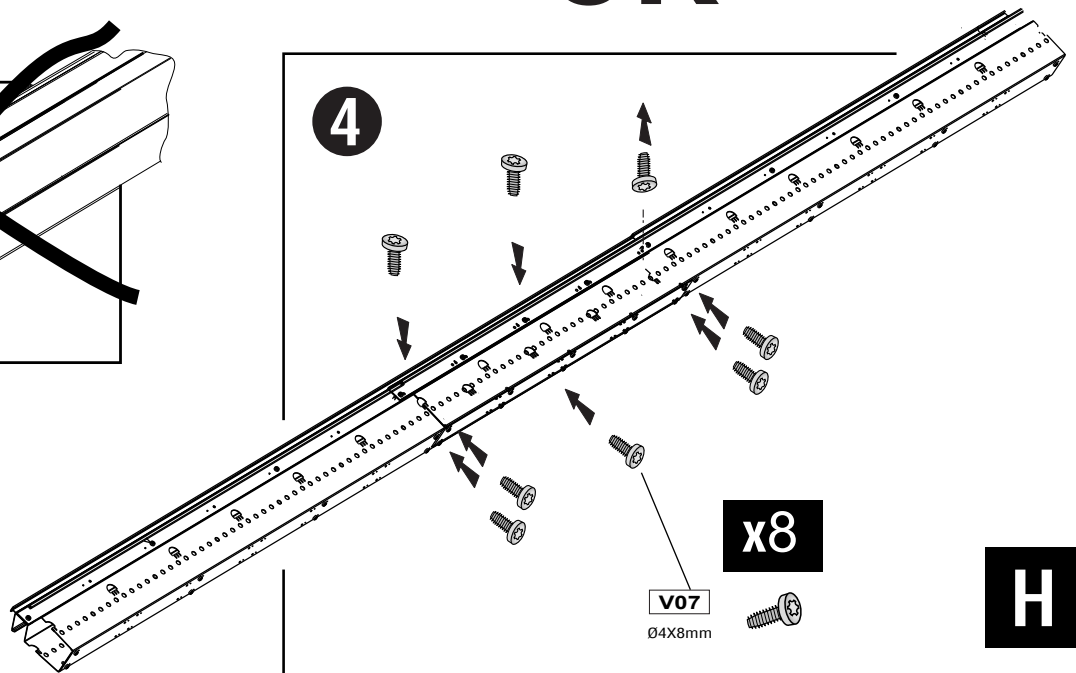
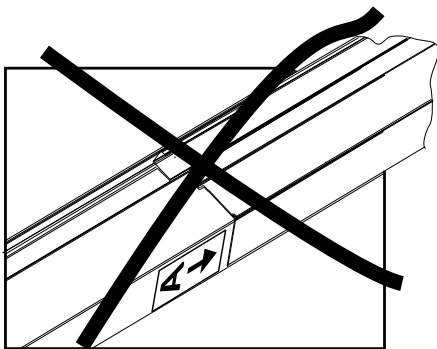
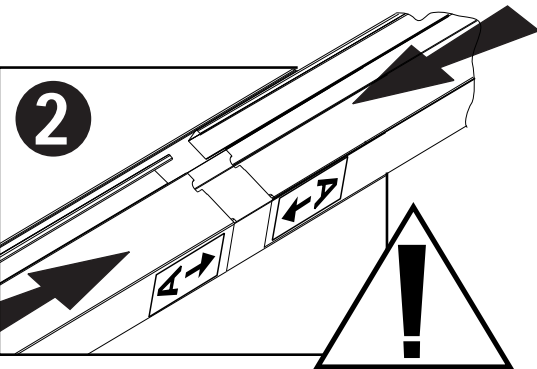
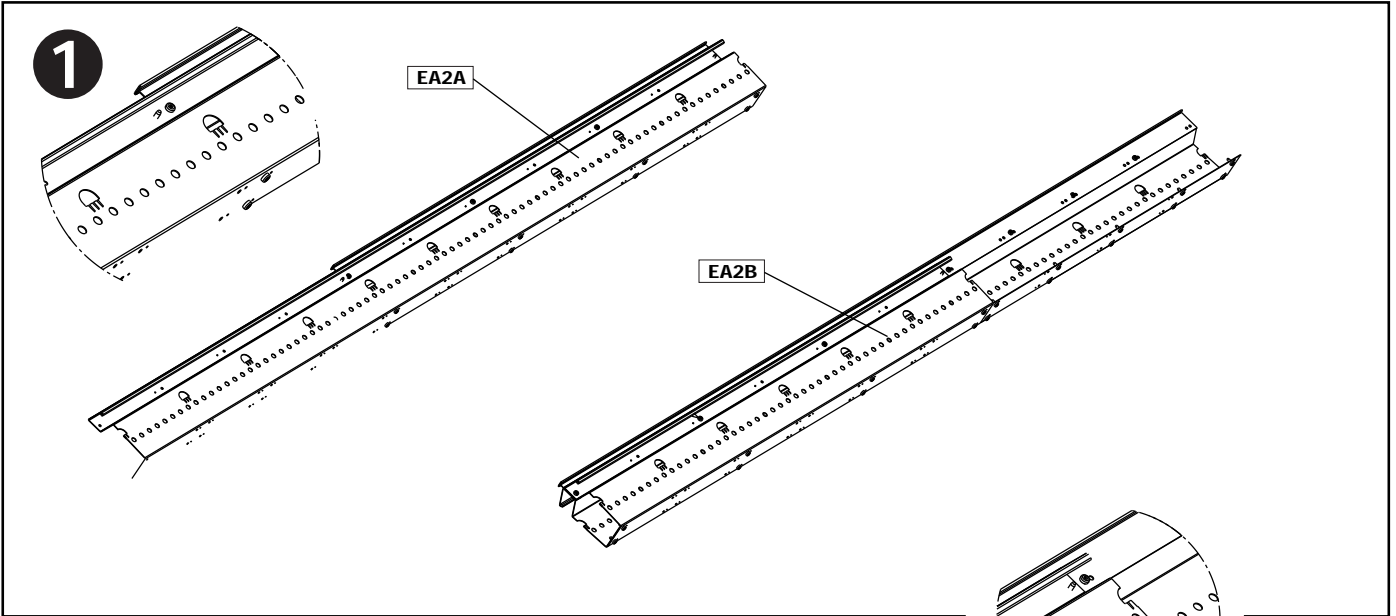
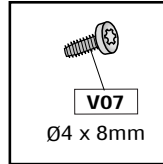
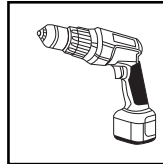
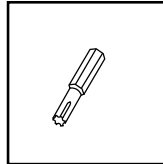


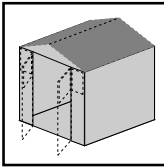
F4T3 (x4) **YM09 (x2)**



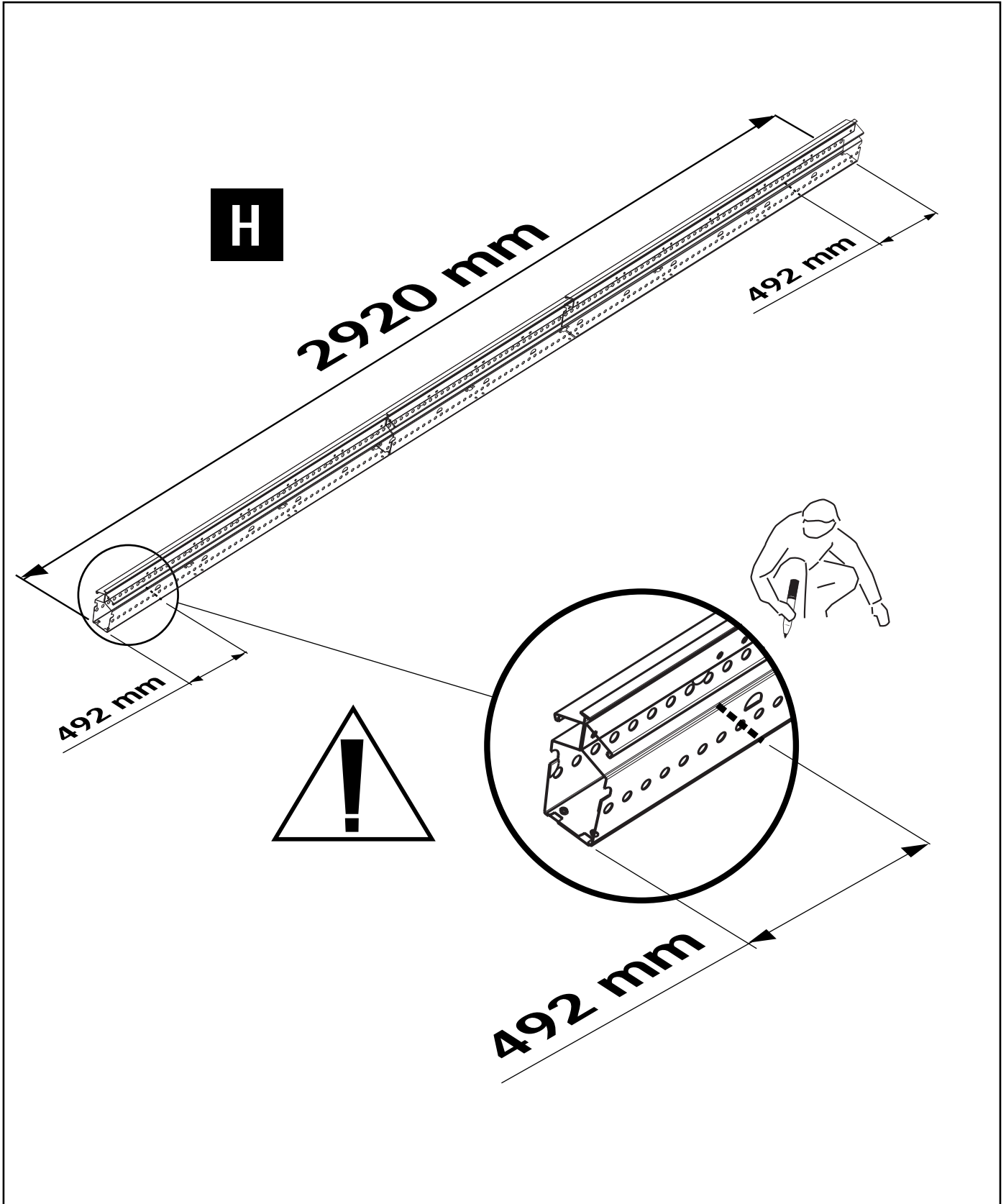
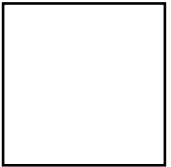
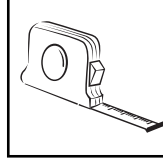
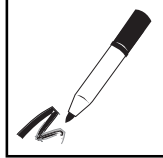
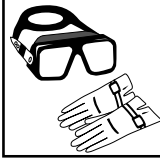


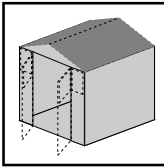
EA2A (x1)
EA2B (x1)
V07 - SH10(x8)



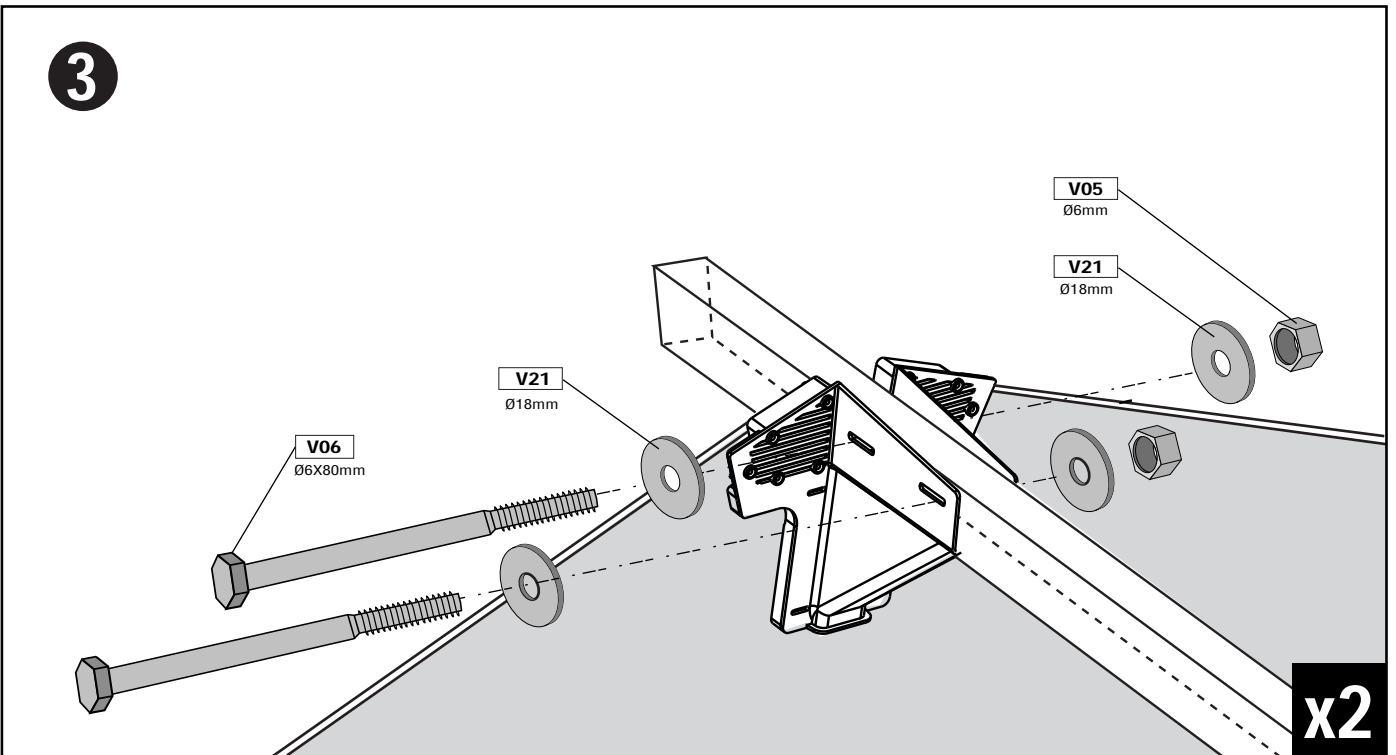
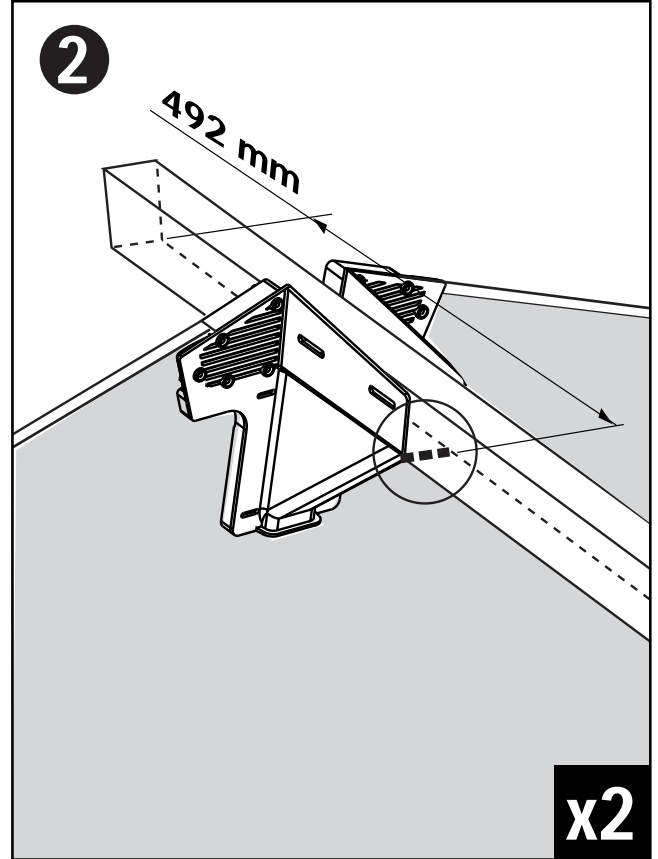
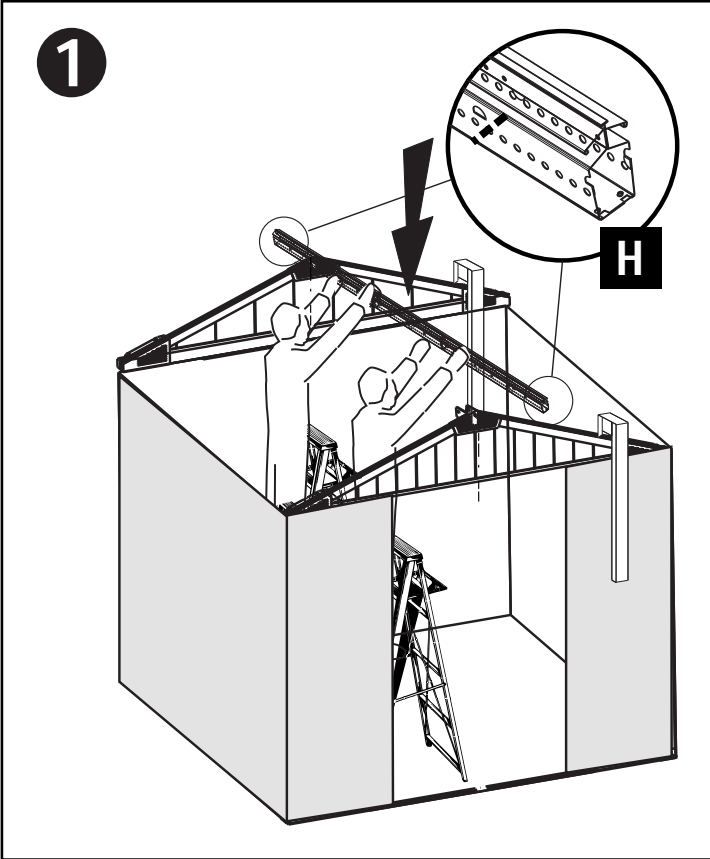
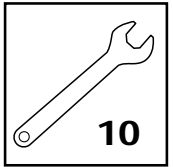
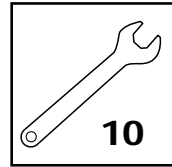
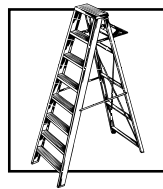
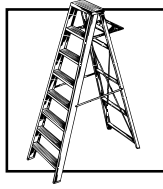
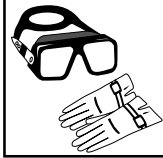


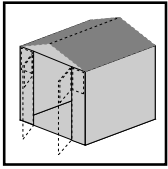
H (x1)



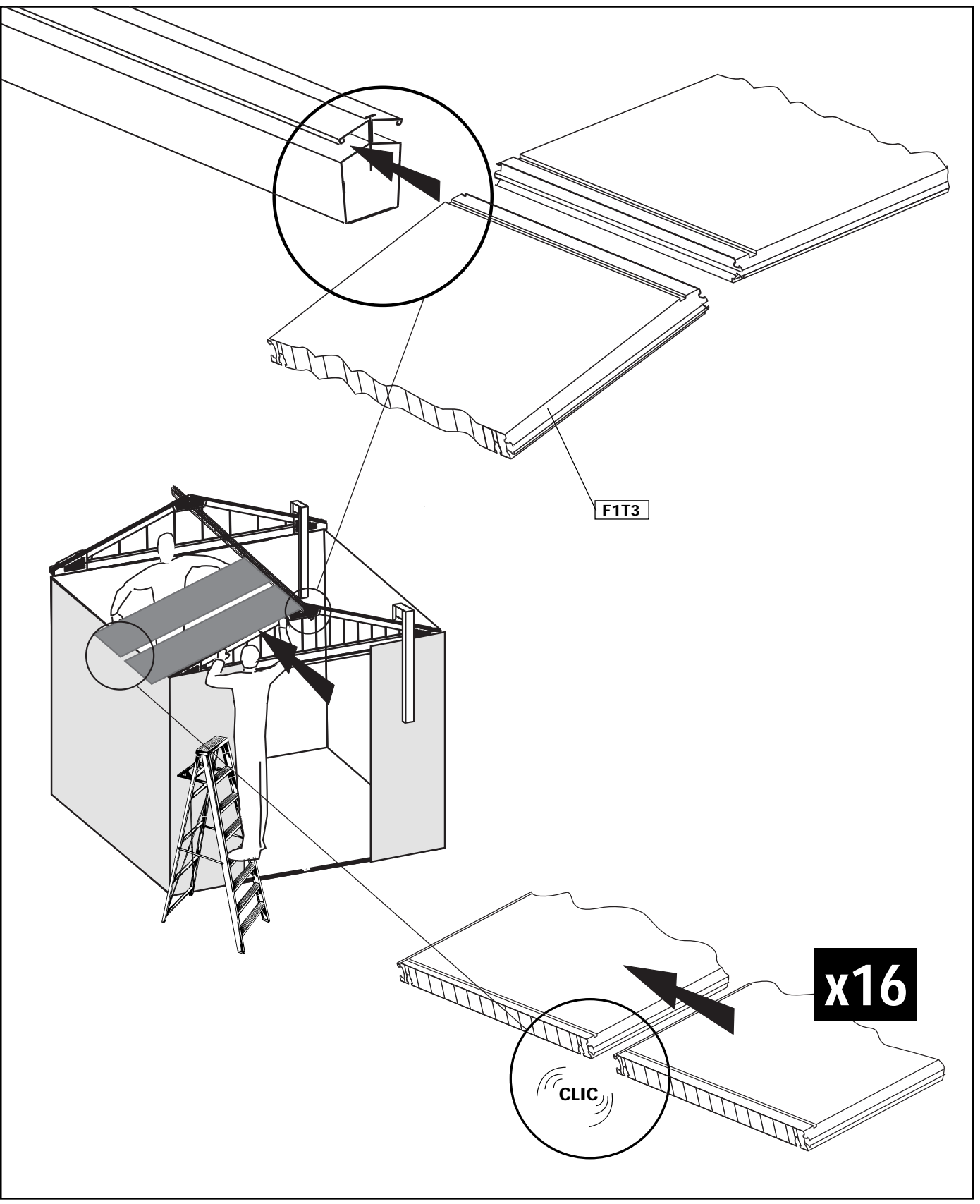
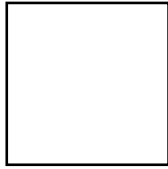
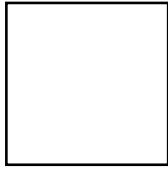
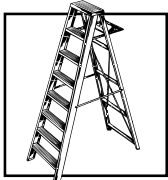
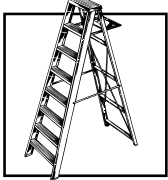


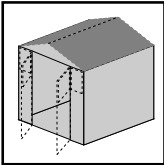
V05- SH06 (x4)
V06- SH06 (x4)
V21- SH06 (x8)
H (x1)



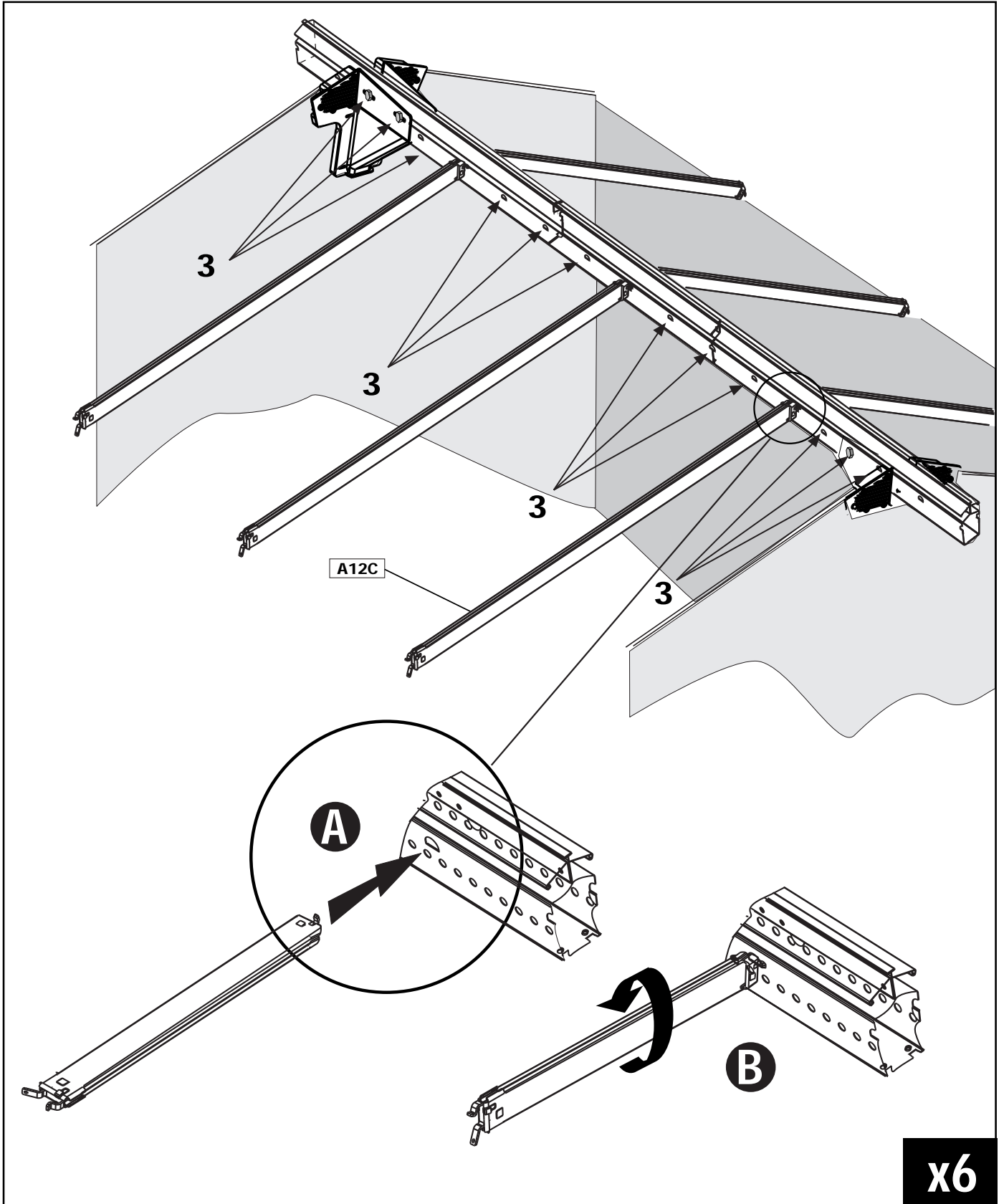
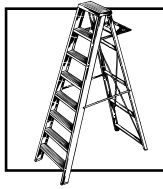
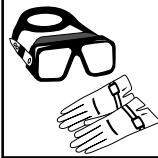


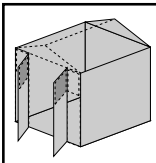
F1T3 (x16)



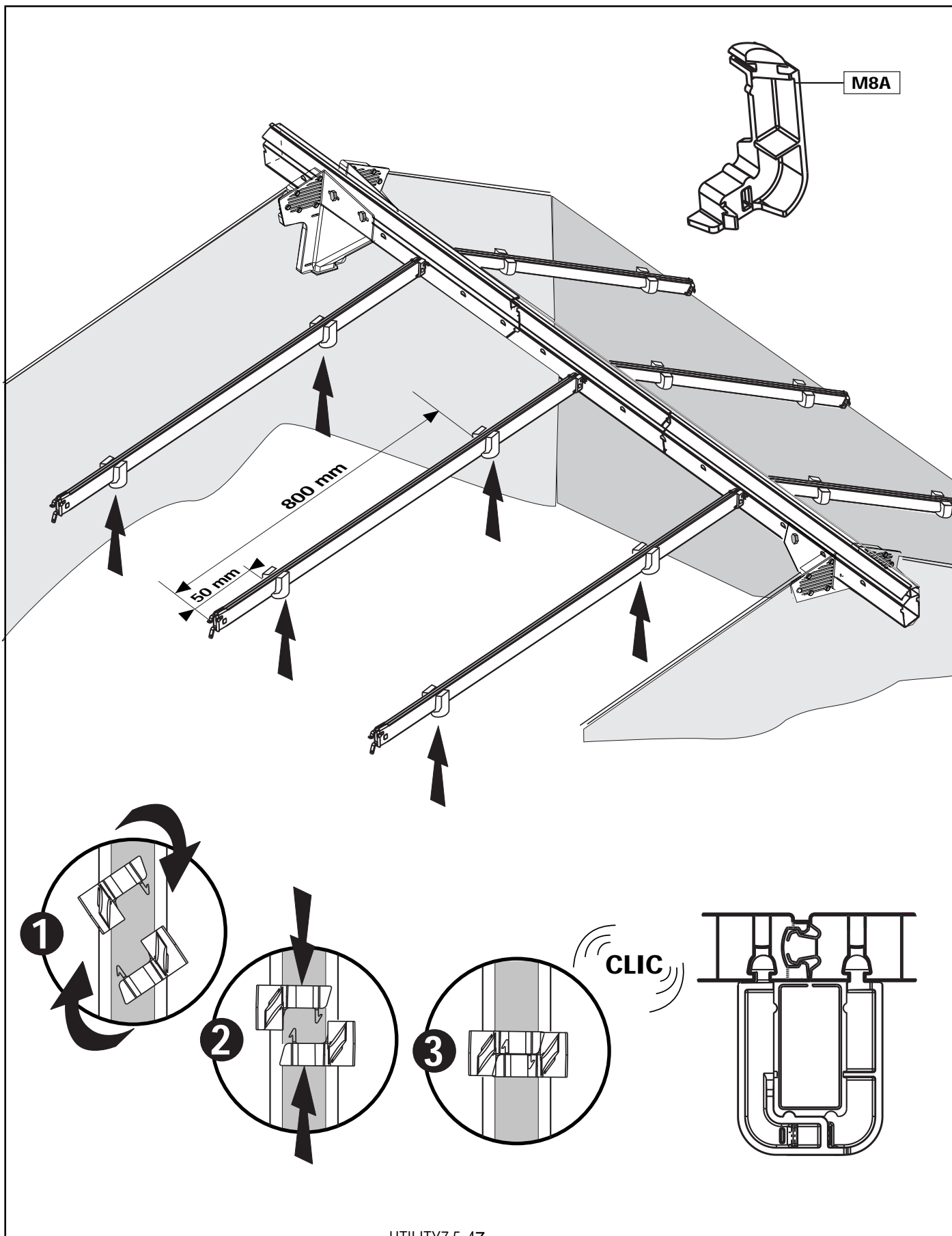


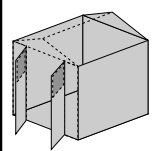
A12C (x6)



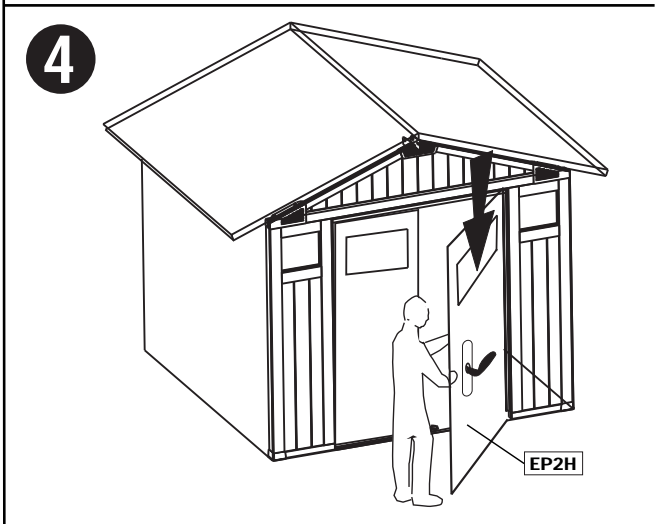
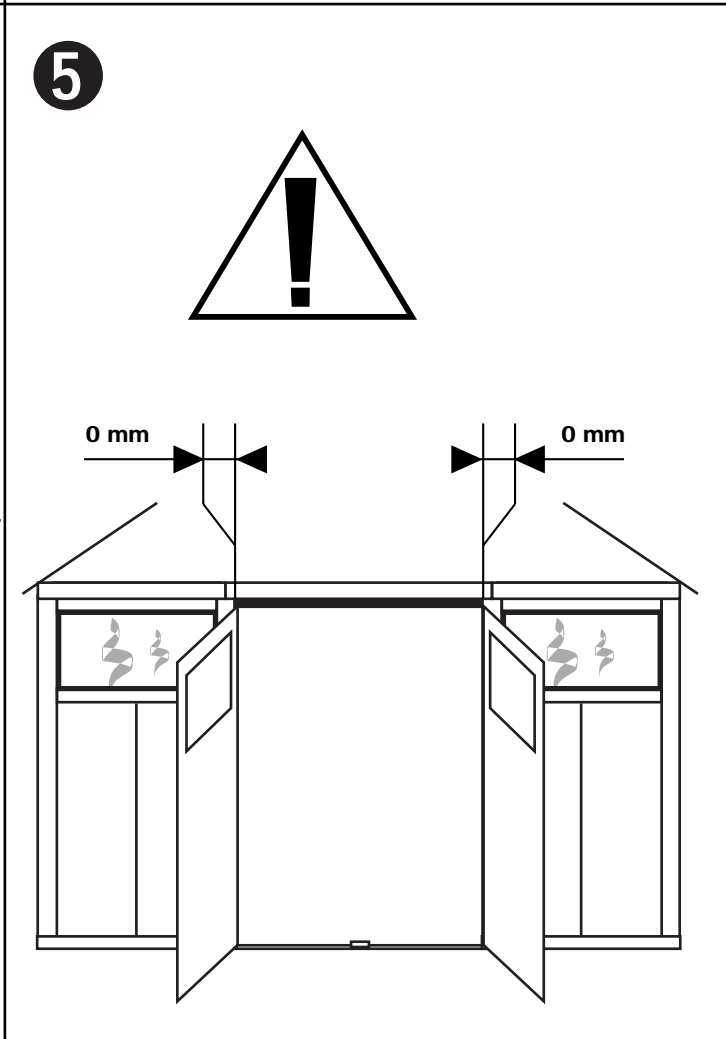
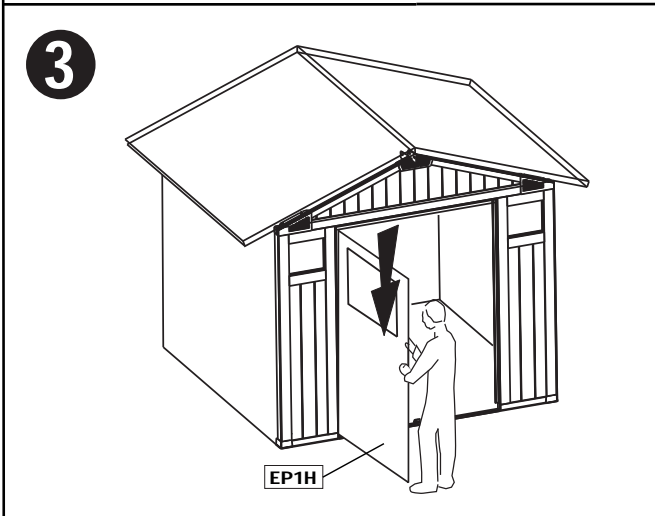
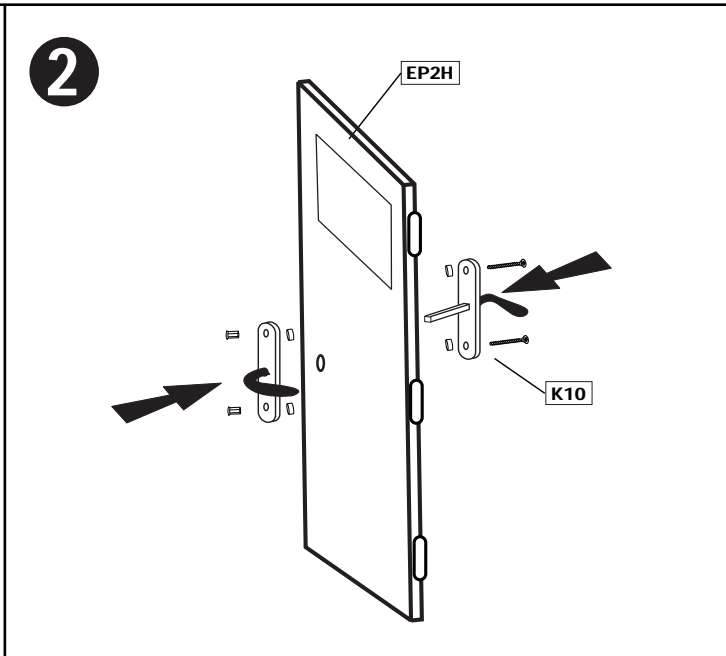
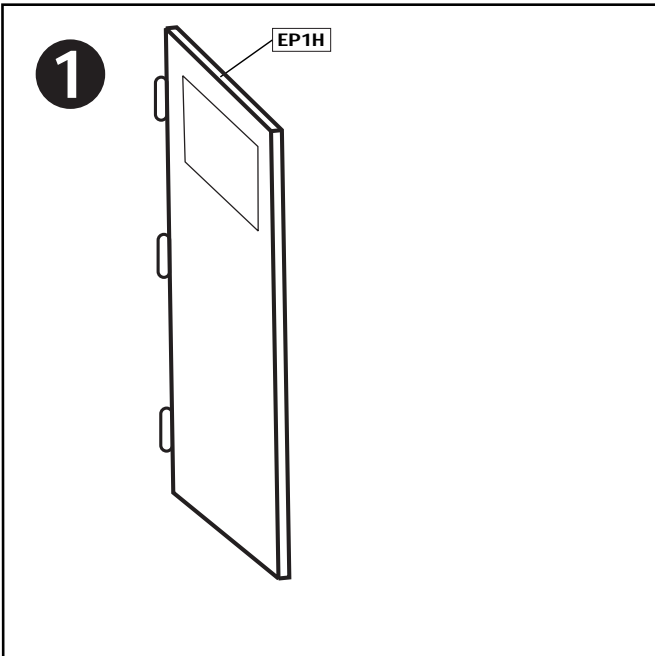
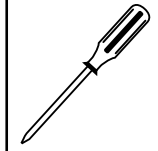


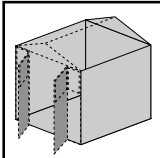
M8A (x24)



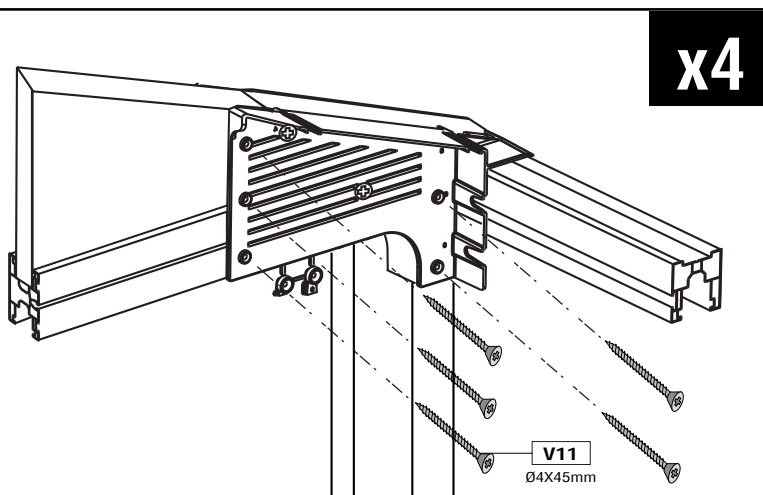
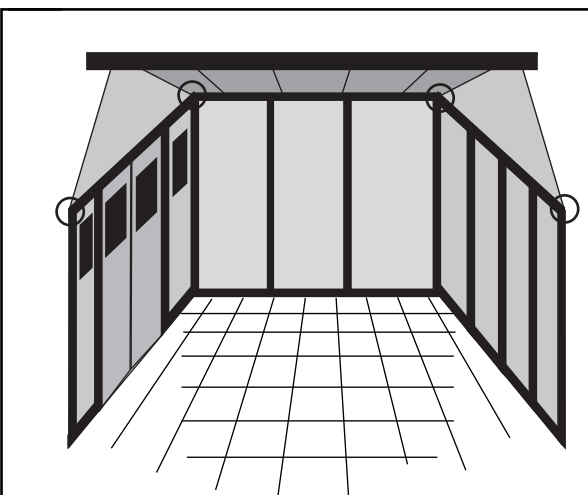
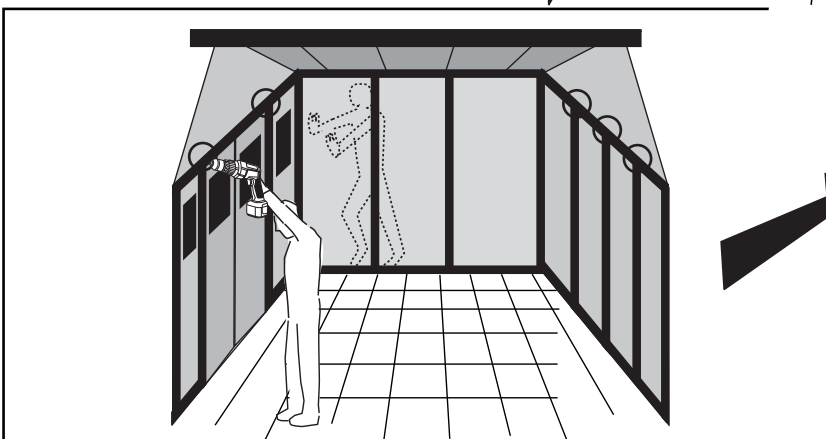
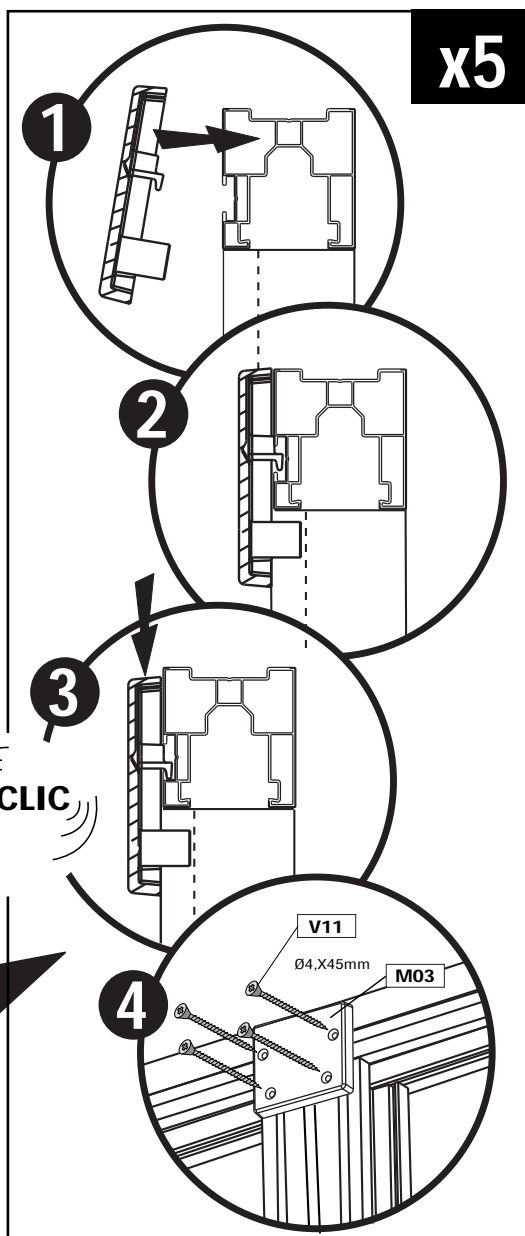
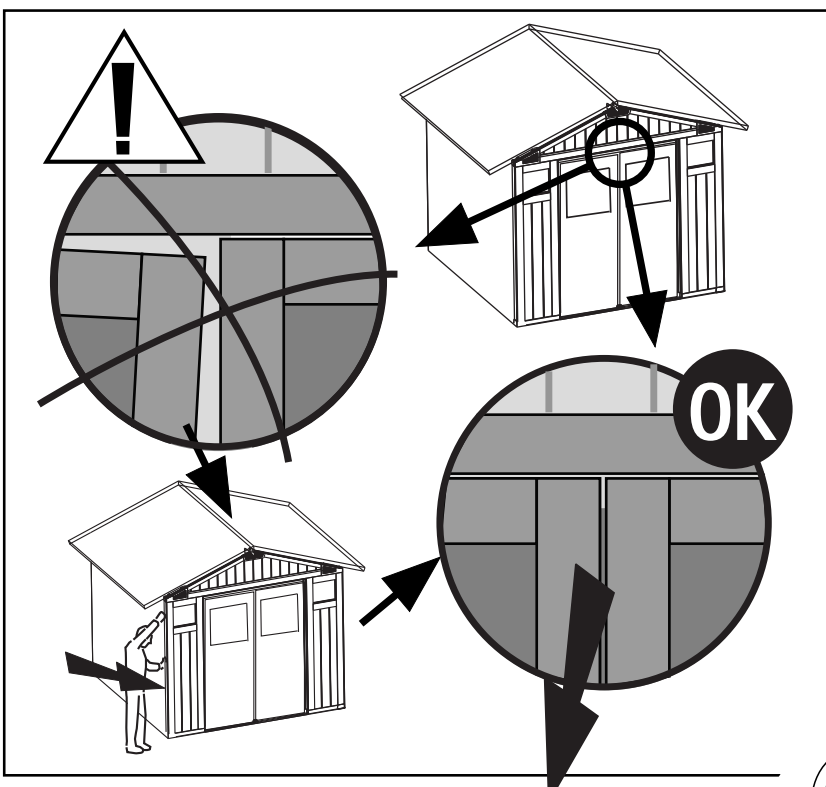
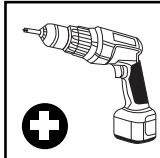


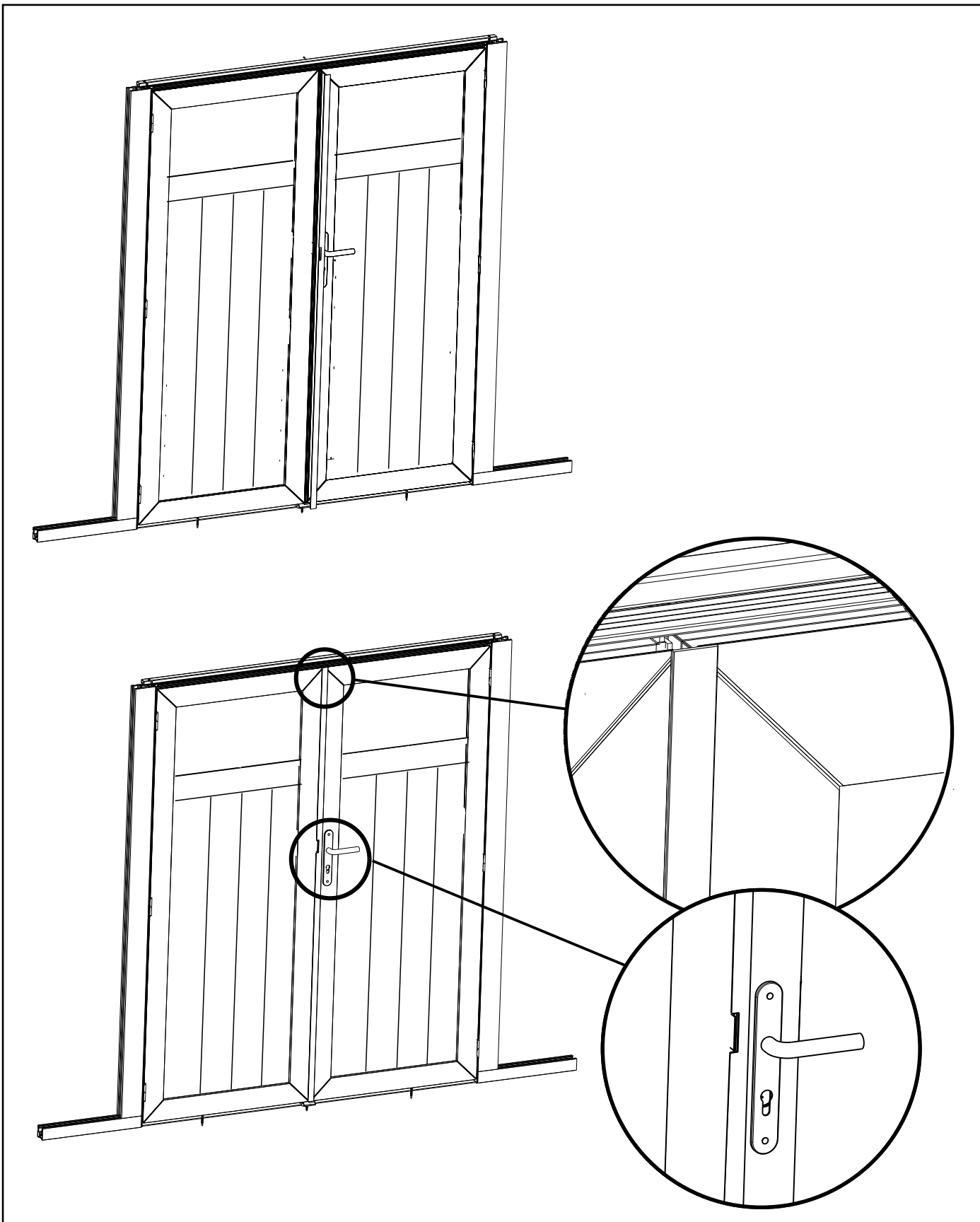
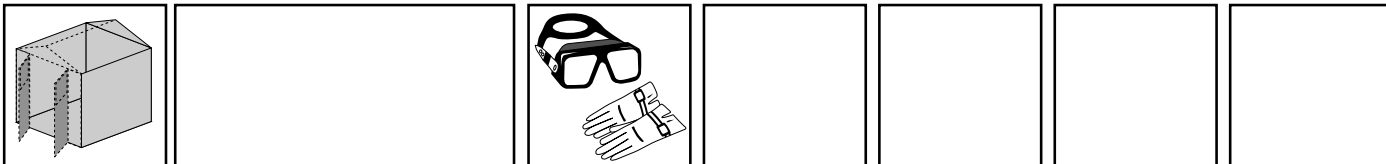
K10 (x1)
EP1H (x1)
EP2H (x1)

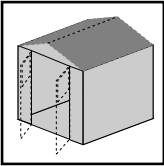




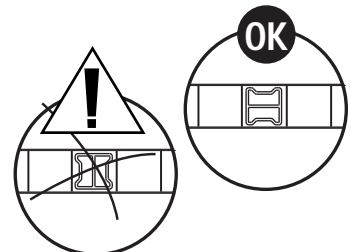
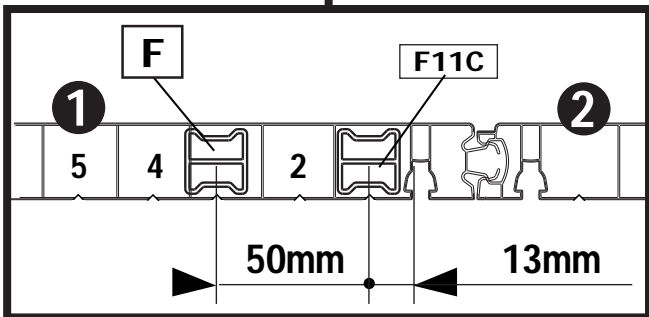
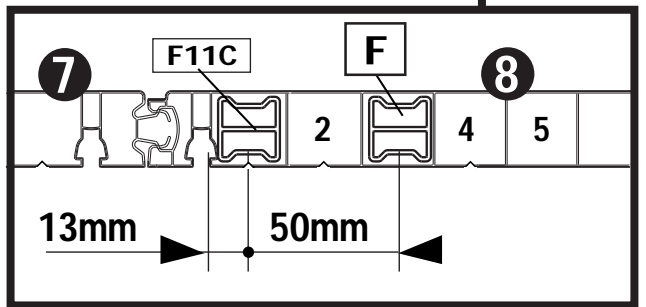
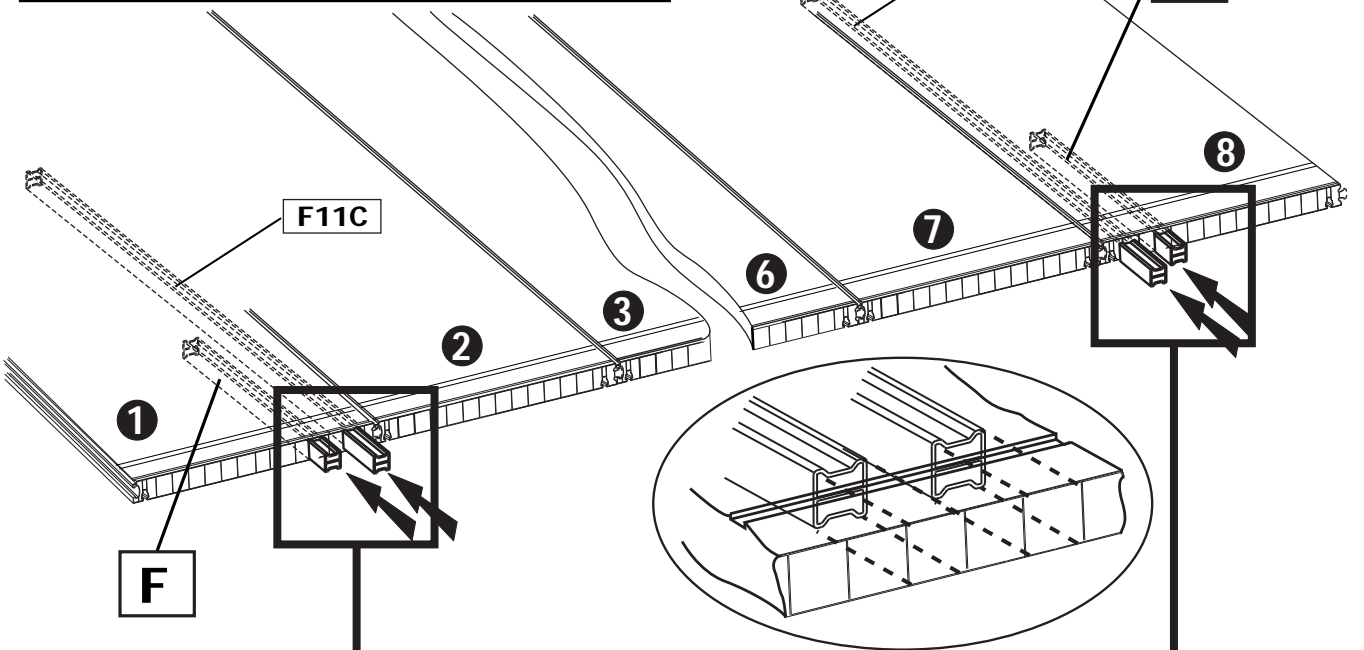
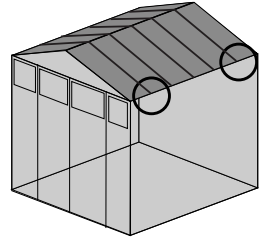
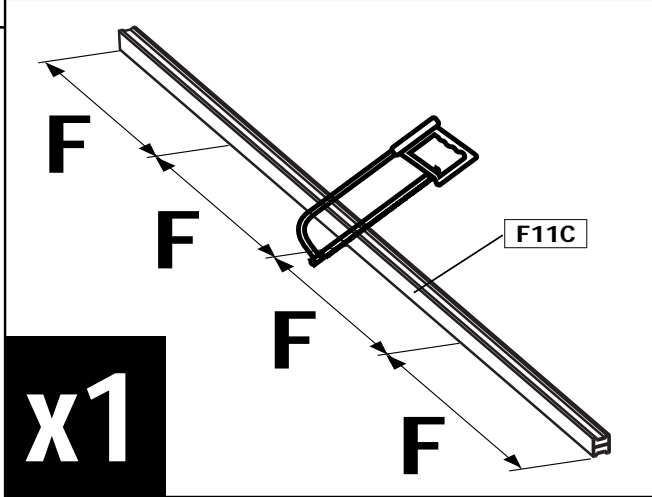
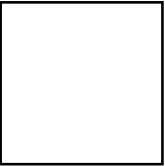
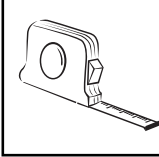
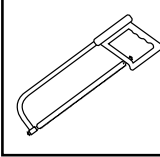
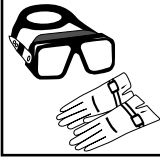
V11- SH02 (x20)
 M03 (x5)
 V11- SH02 (x20)



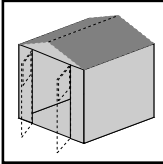




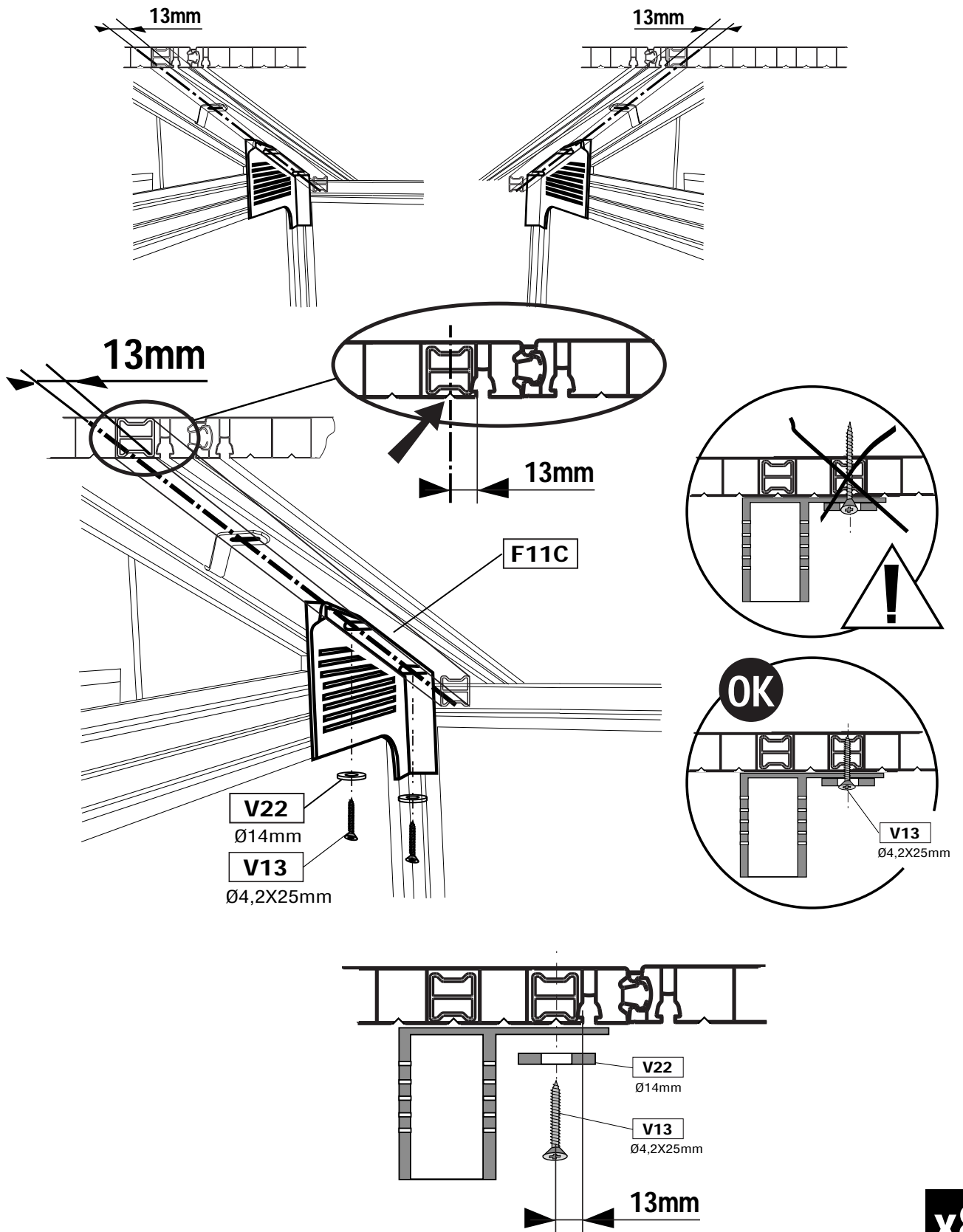
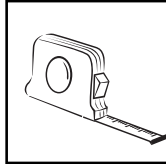
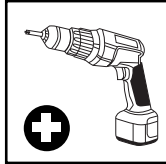
F11C (x5)

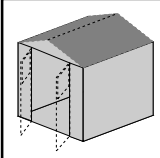


x4

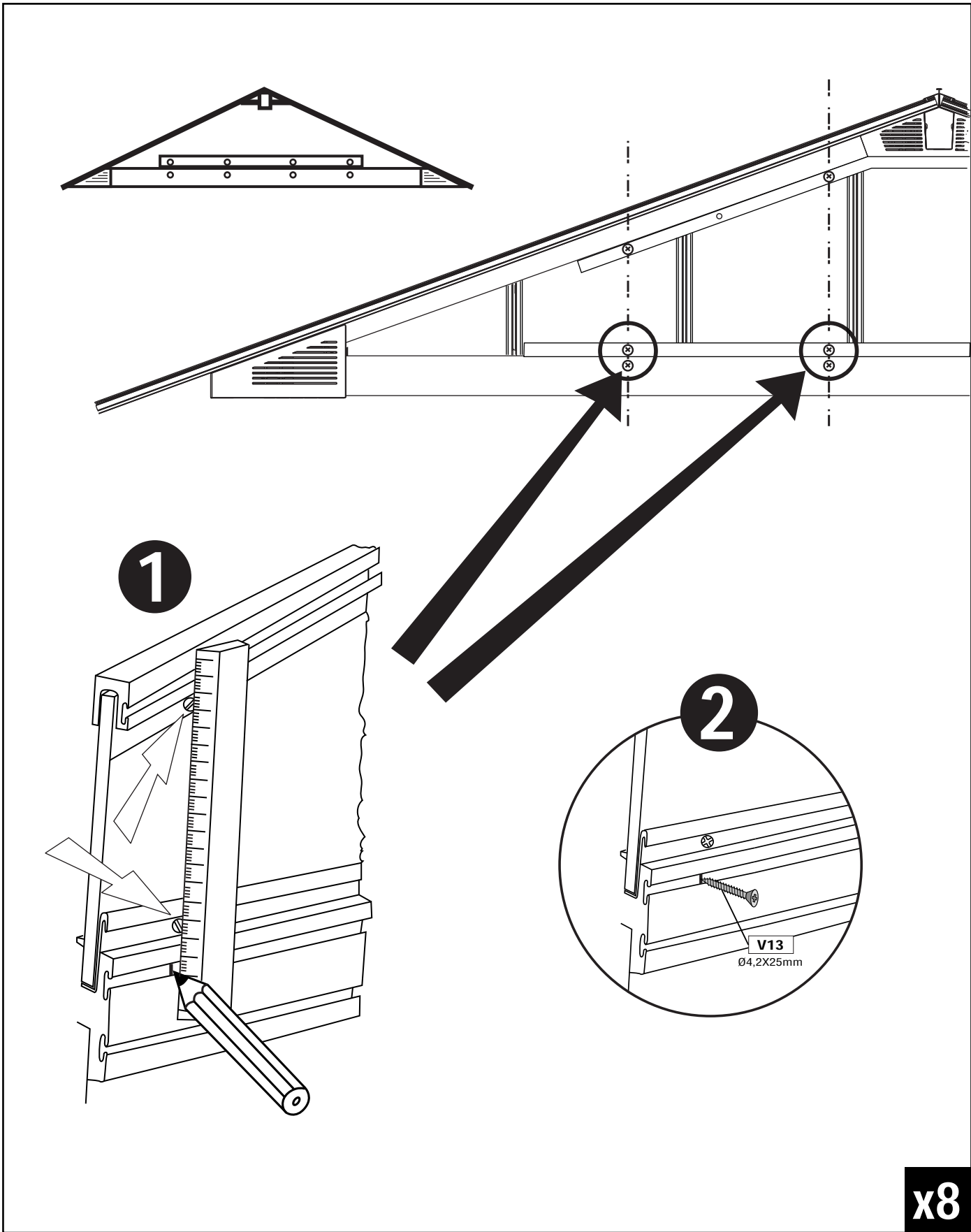
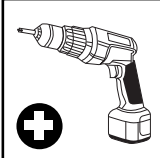
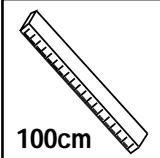


V13- SH03 (x8)
V22- SH07 (x8)

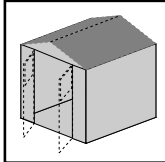




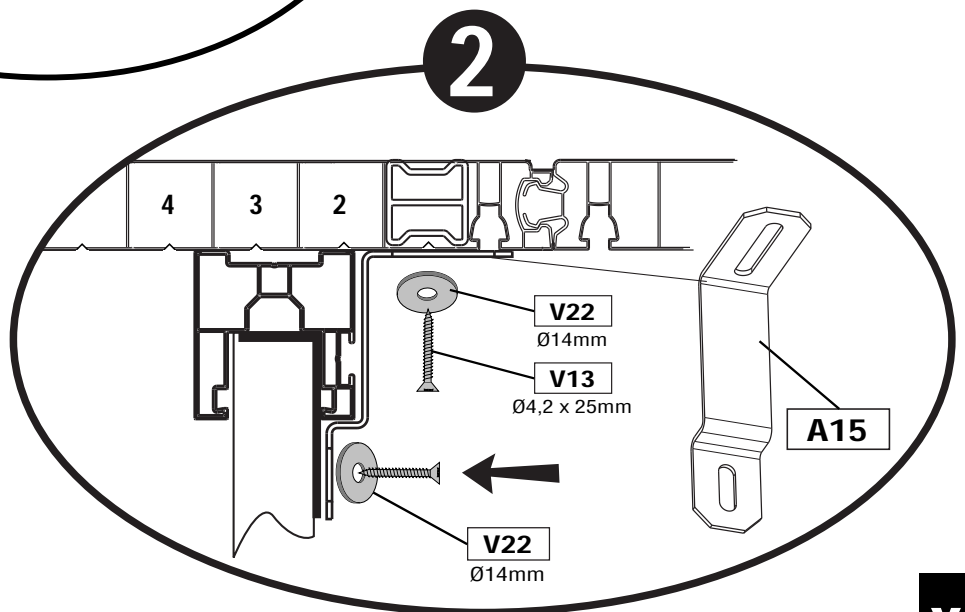
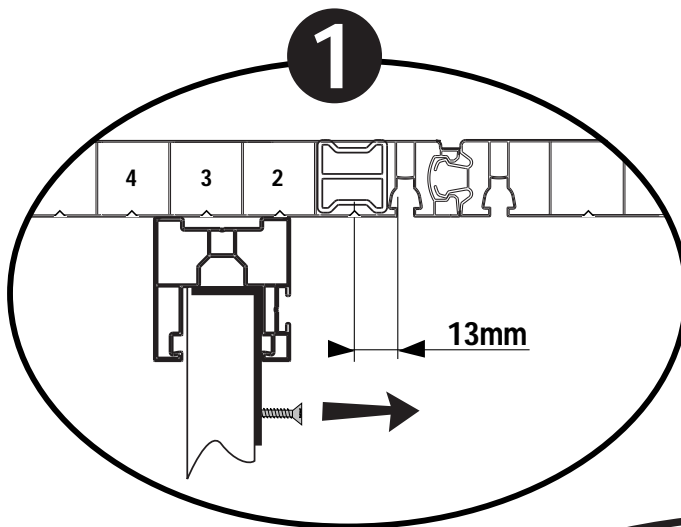
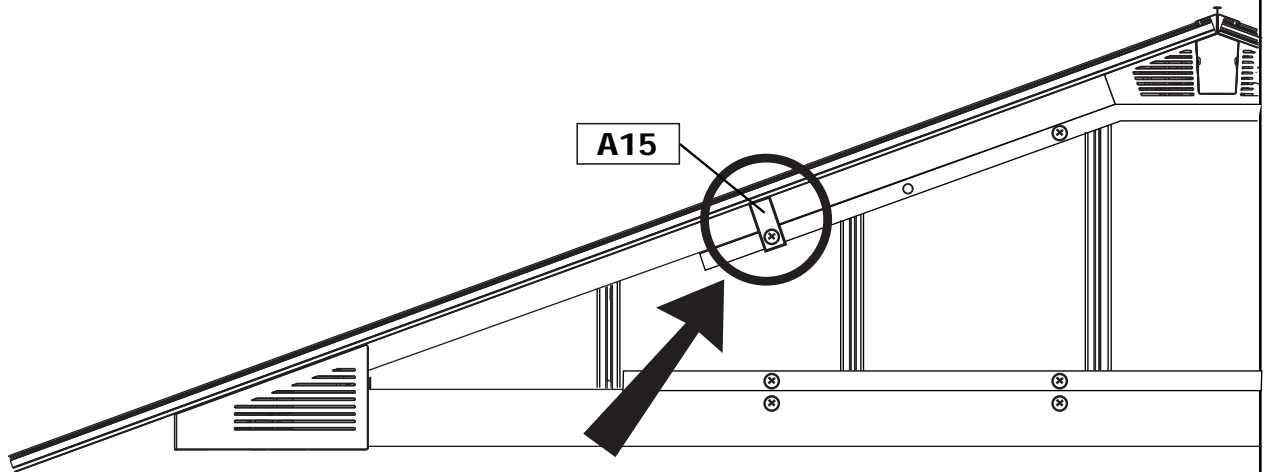
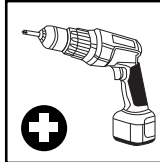
V13- SH03 (x8)



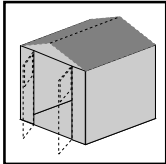
x8



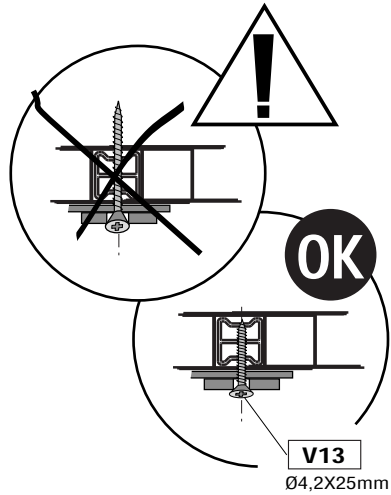
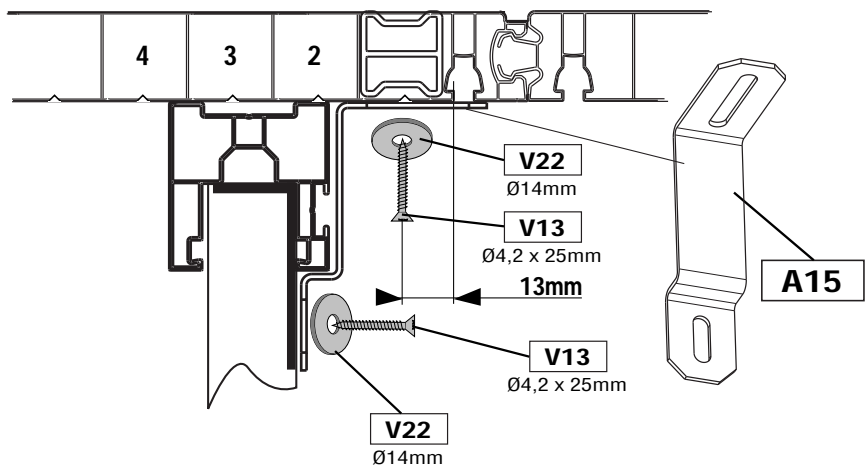
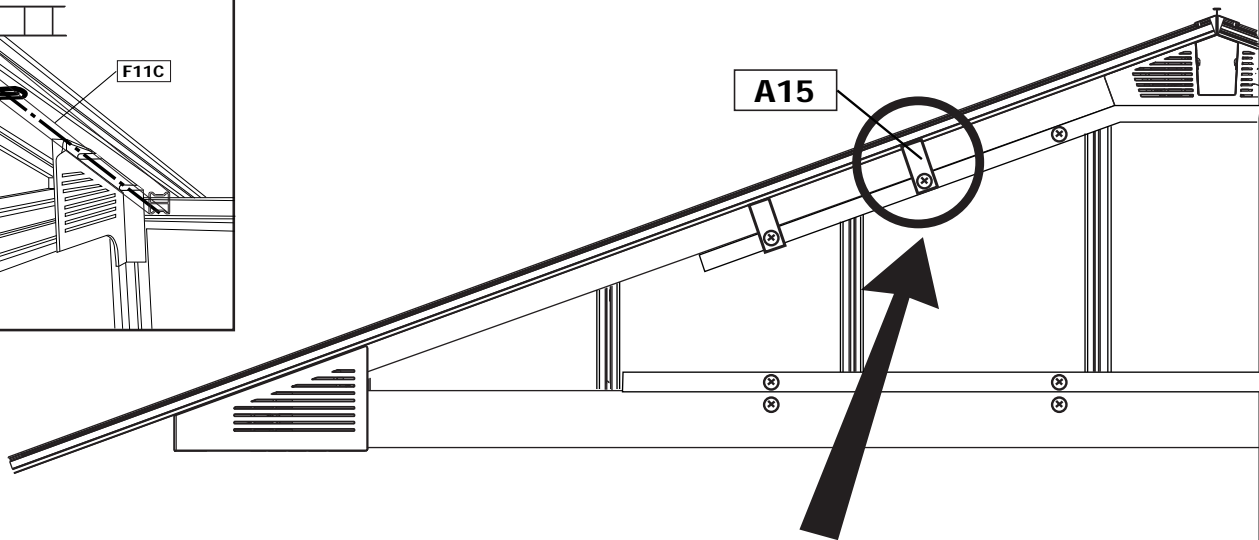
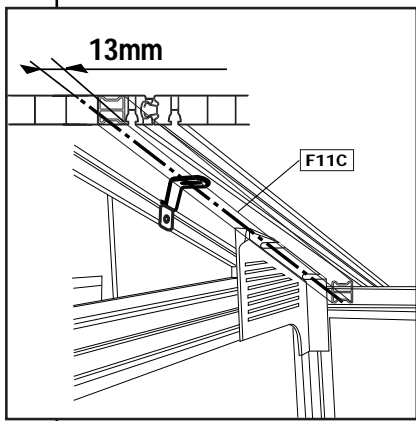
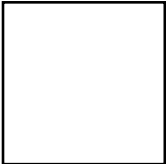
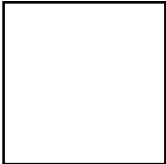
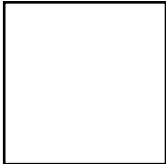
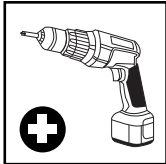
A15- SHA (x4)
V13 - SH03 (x4)
V22 - SH07 (x8)



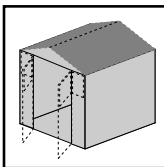
x4



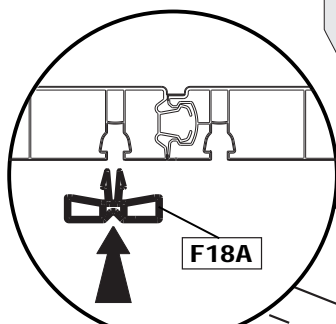
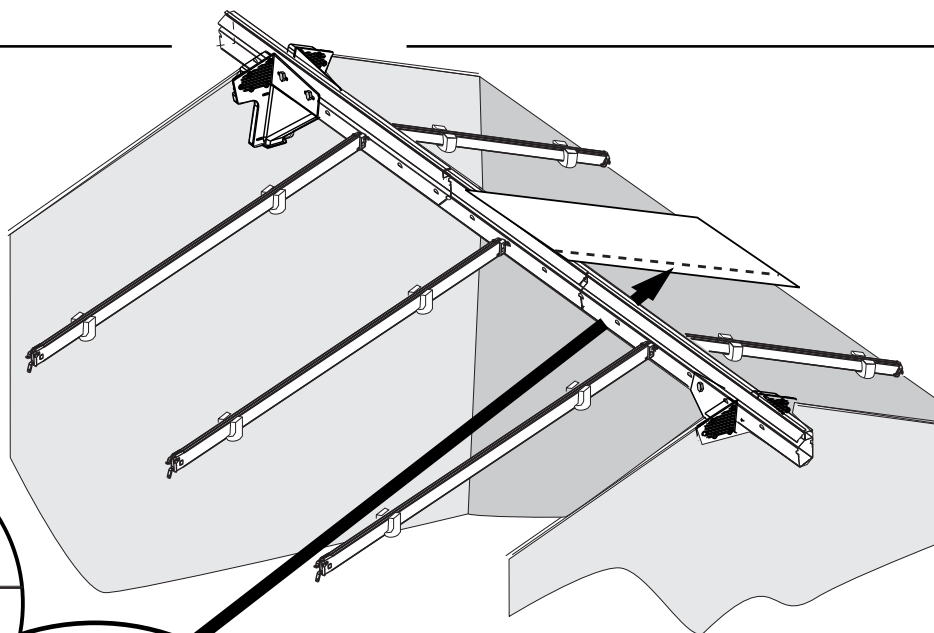
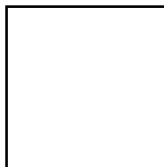
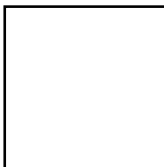
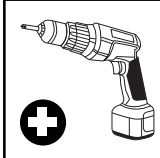
A15- SHA (x4)
V13- SH03 (x8)
V22- SH07 (x8)



x4

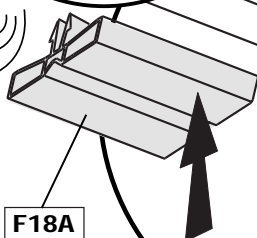


F18A-SHB (x8)
A22-SHB (x8)
V27-SHB (x16)

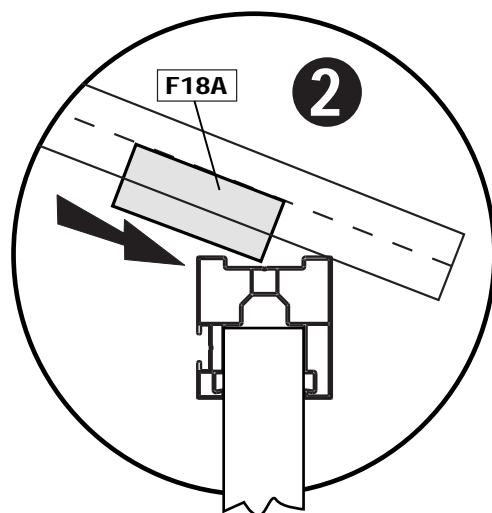


1

CLIC

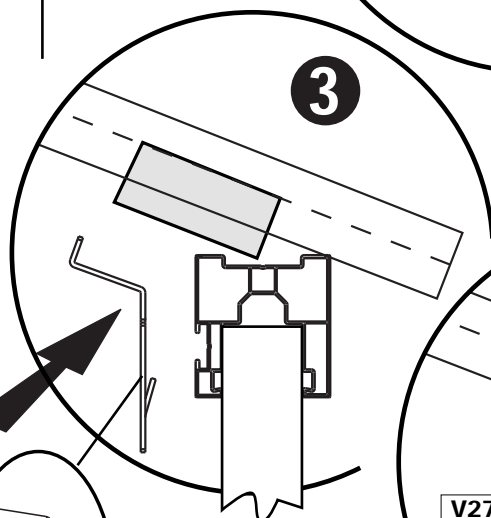


F18A

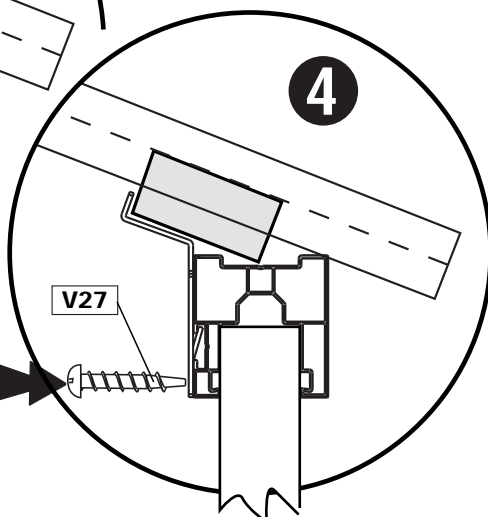


2

F18A

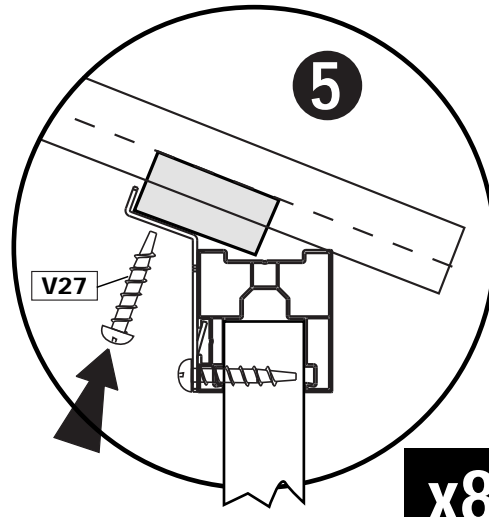


3



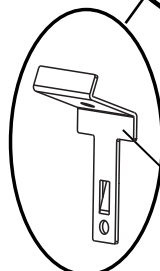
4

V27



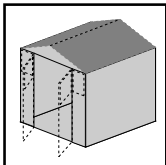
5

V27

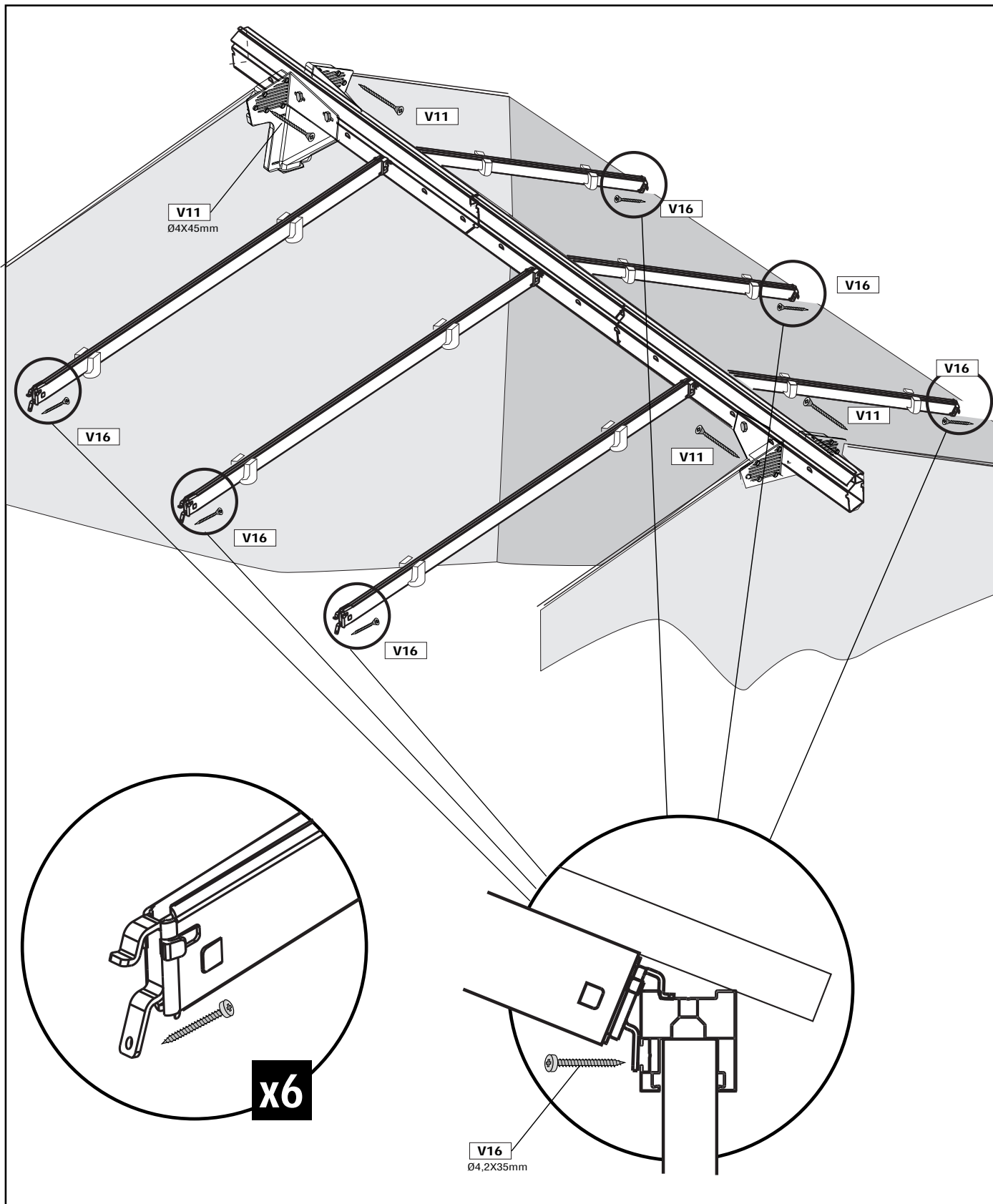
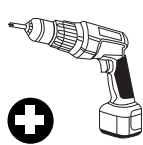


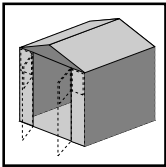
A22

x8

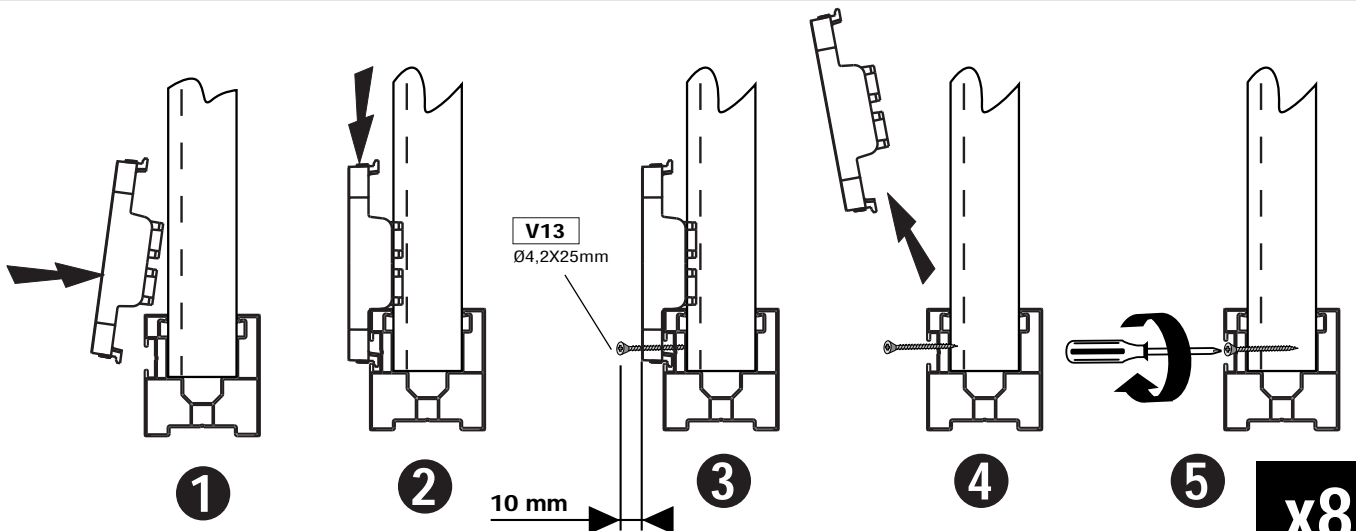
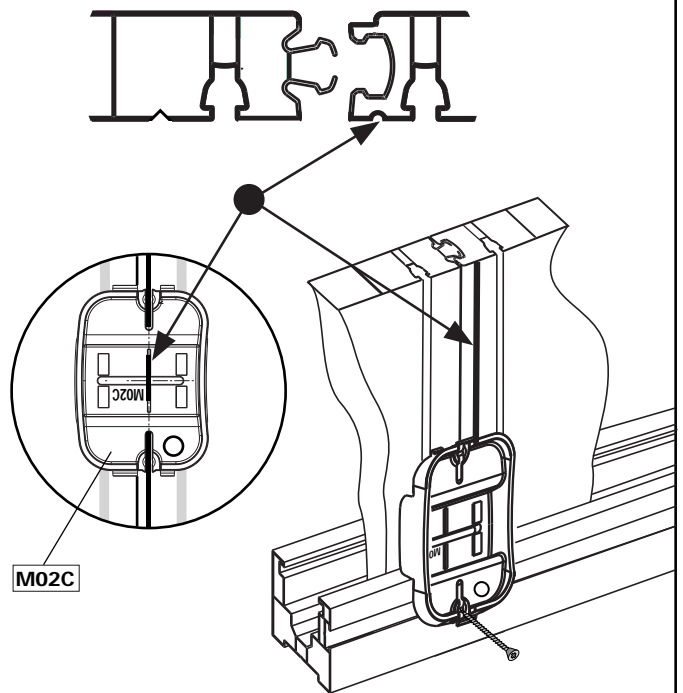
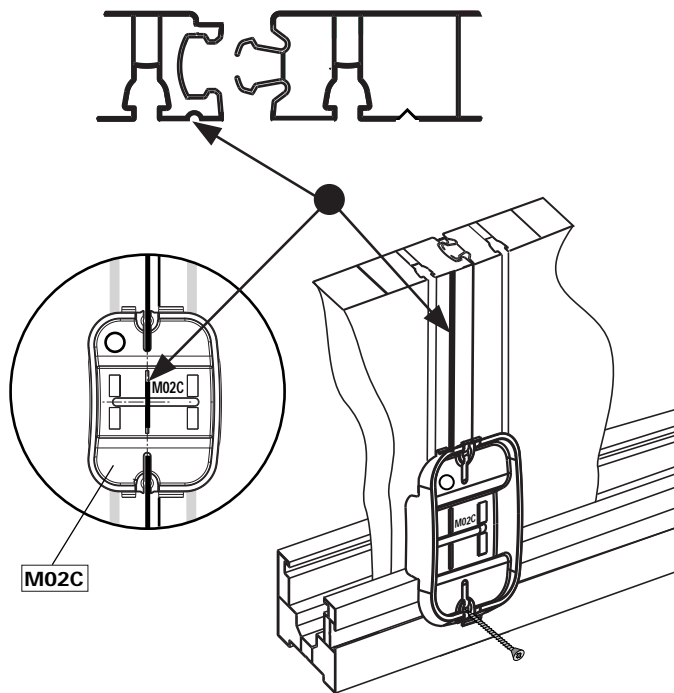
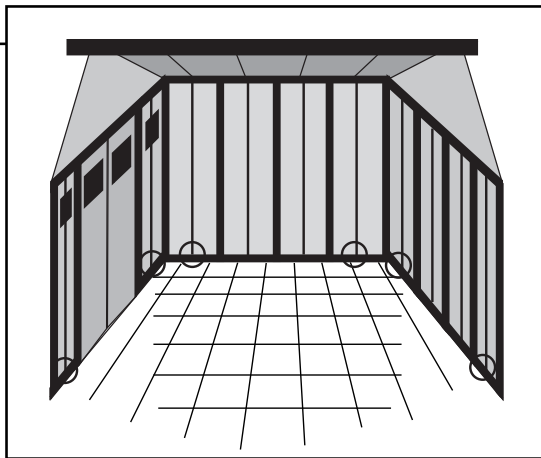
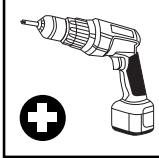


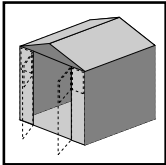
V11- SH02 (x4)
V16- SH05 (x6)



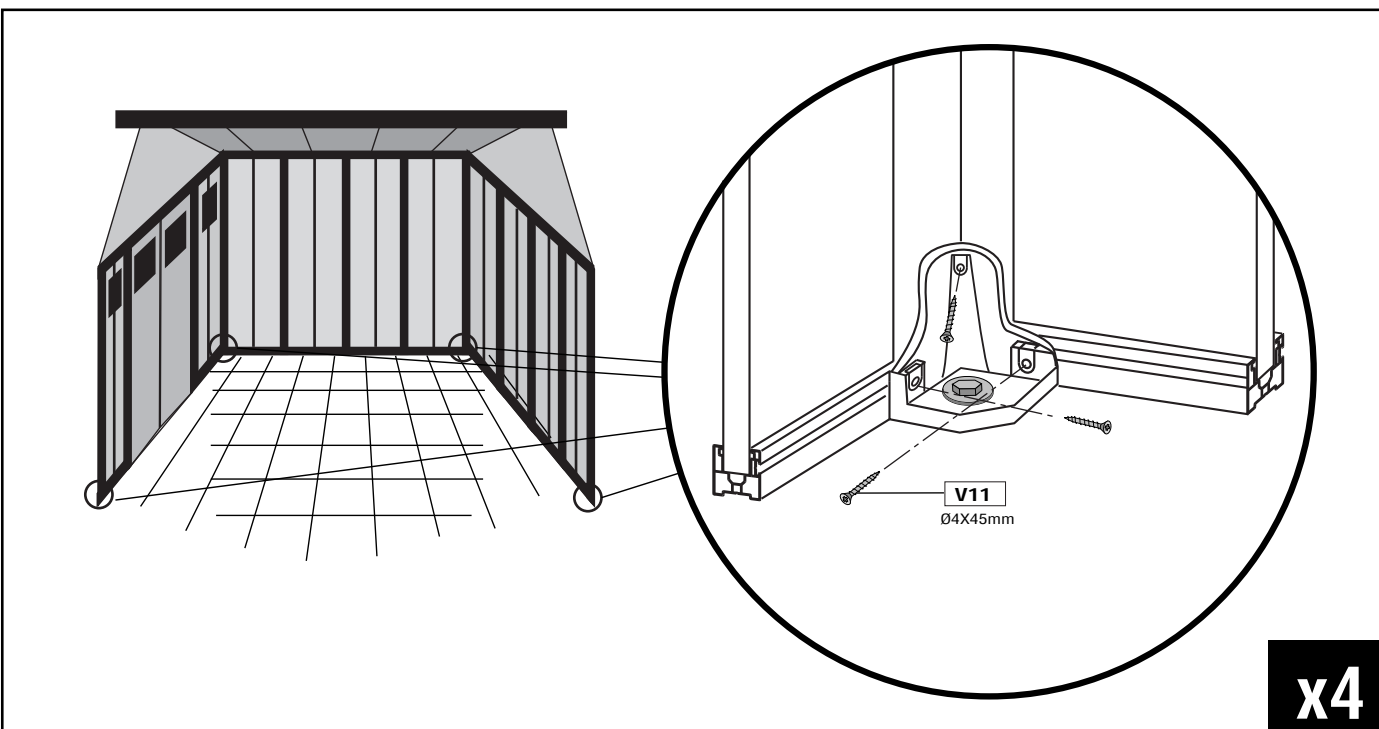
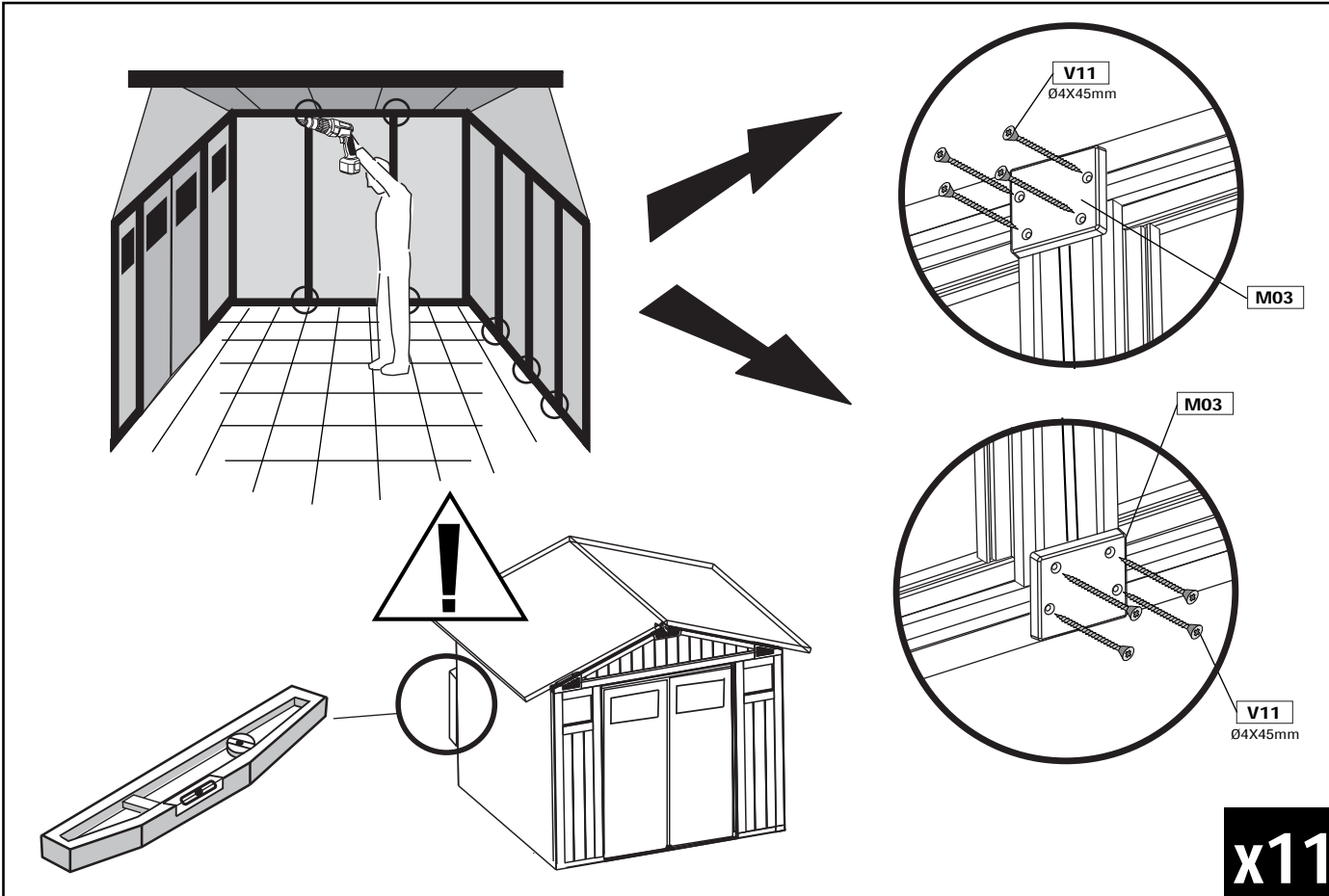
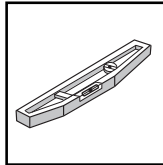
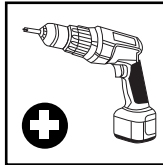
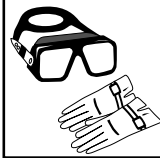


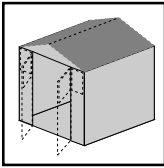
V13- SH03 (x8)
M02C (x1)



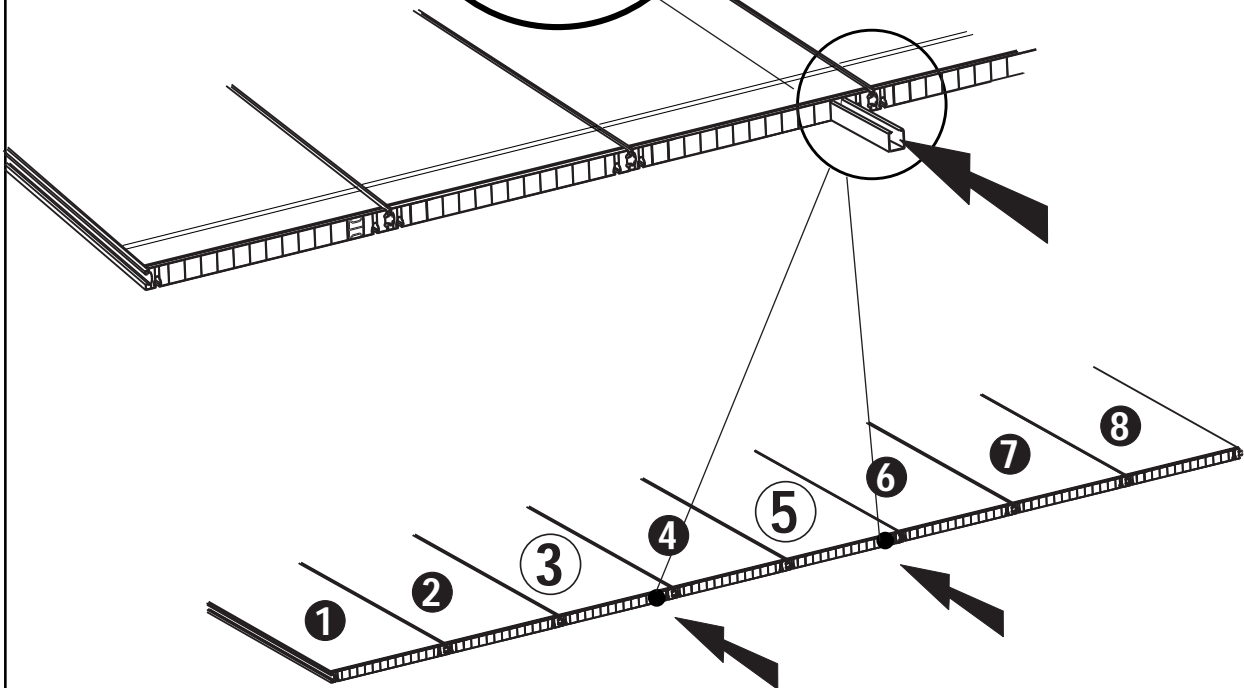
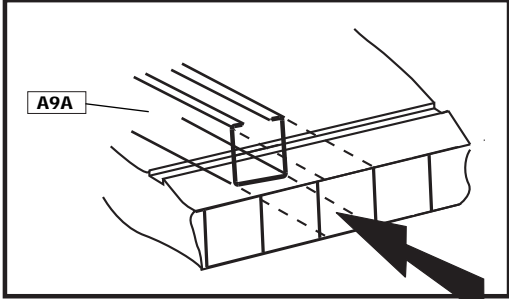
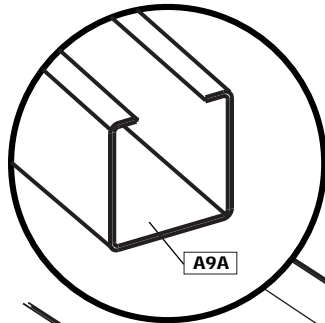
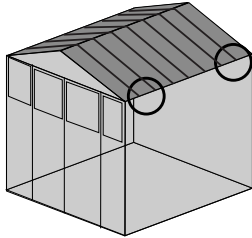
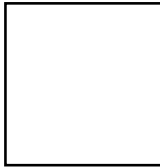
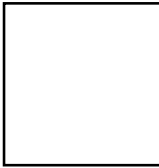
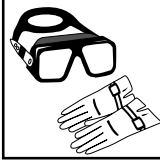


V11- SH02 (x44)
M03 (x11)
V11- SH02 (x12)

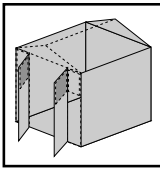




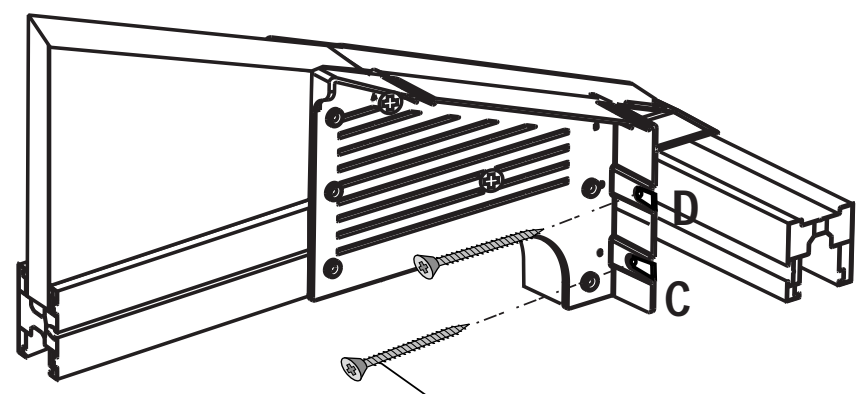
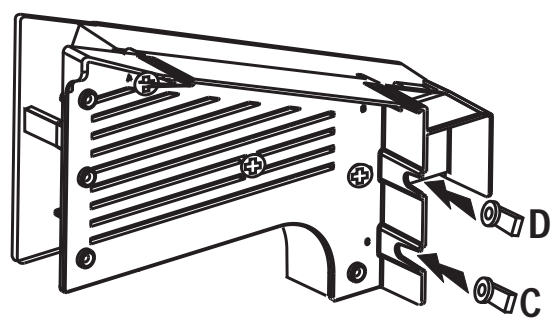
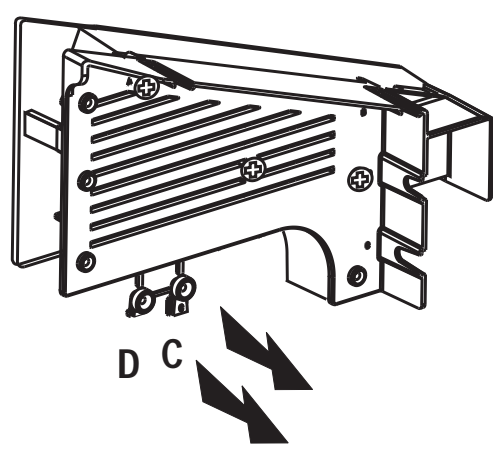
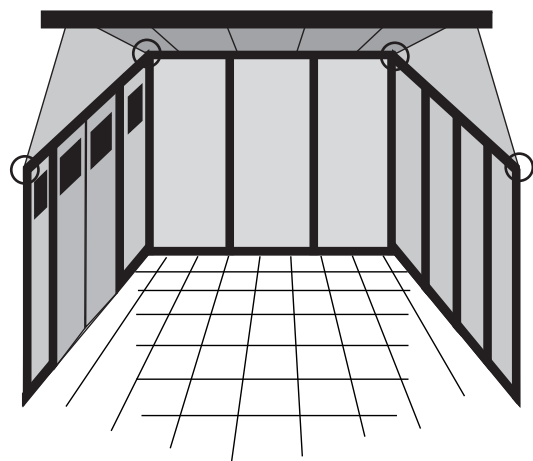
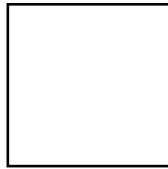
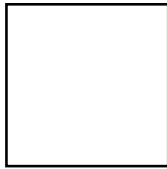
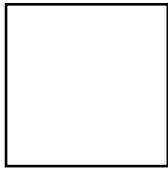
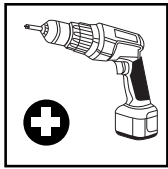
A9A (x4)



x4



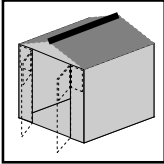
V11- SH02 (x8)



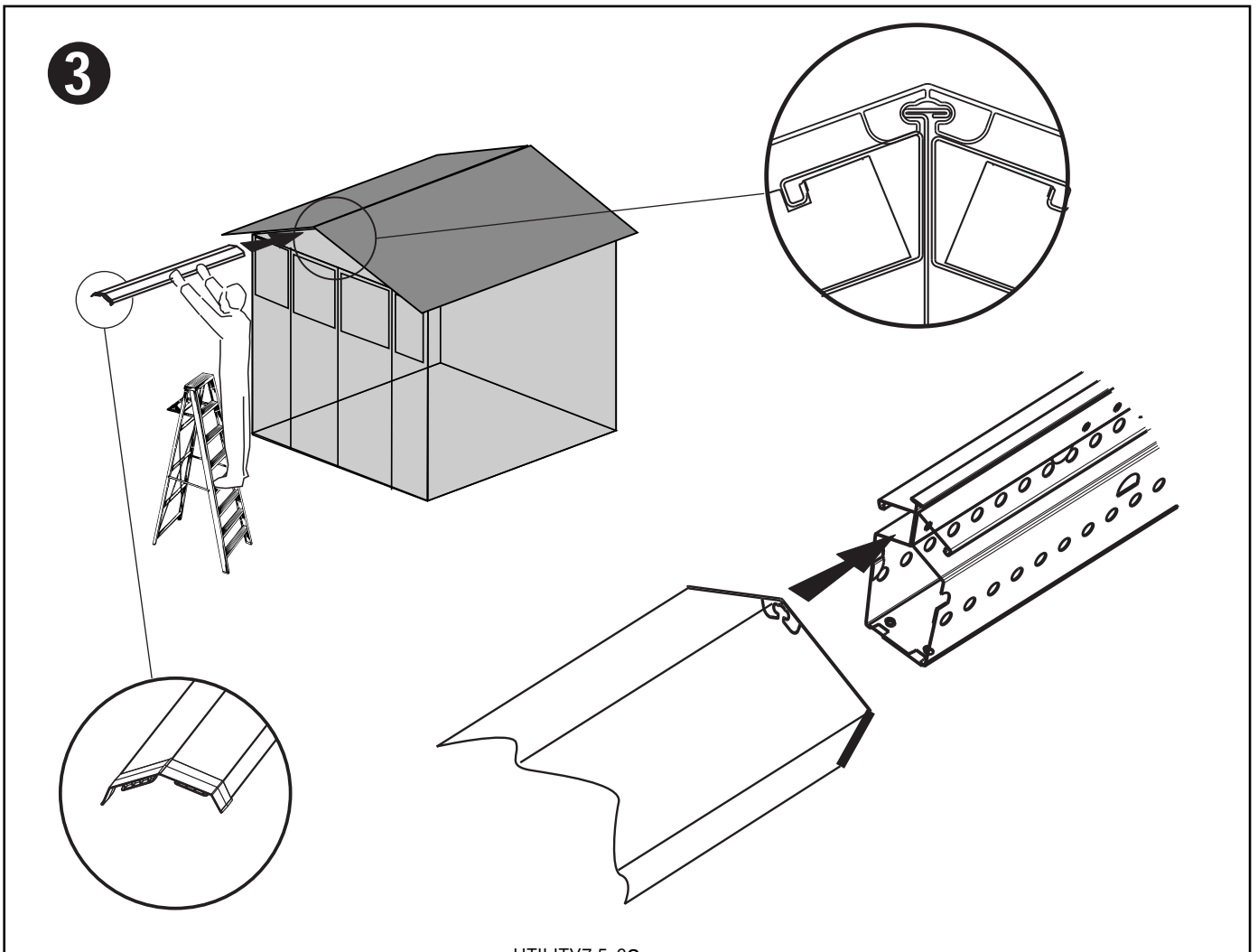
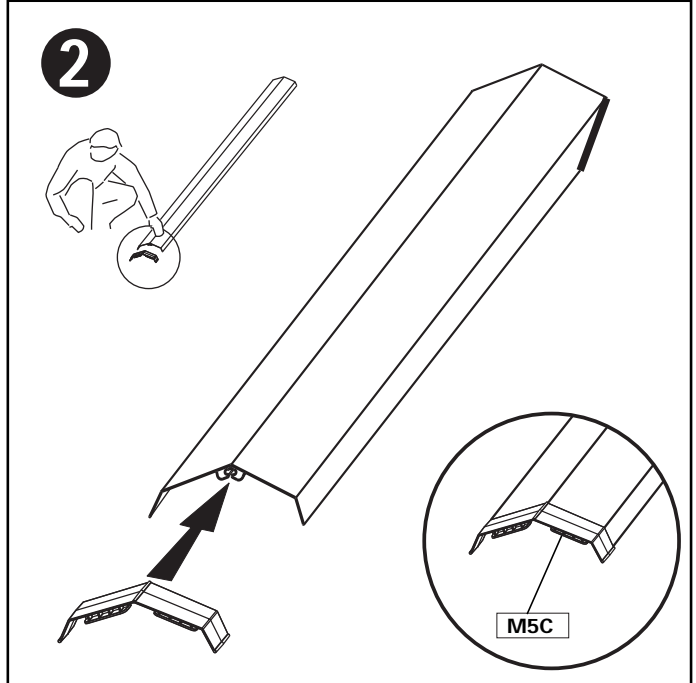
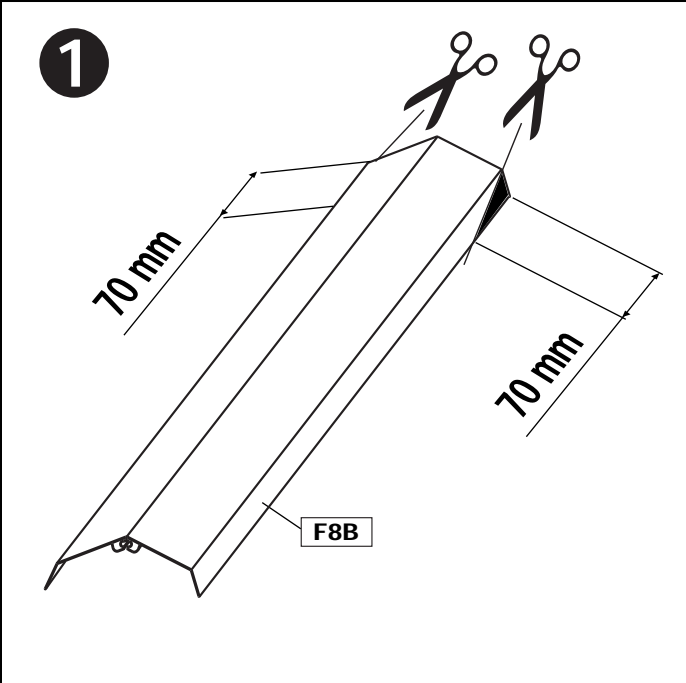
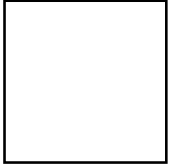
V11

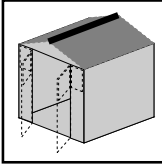
Ø4X45mm

x4

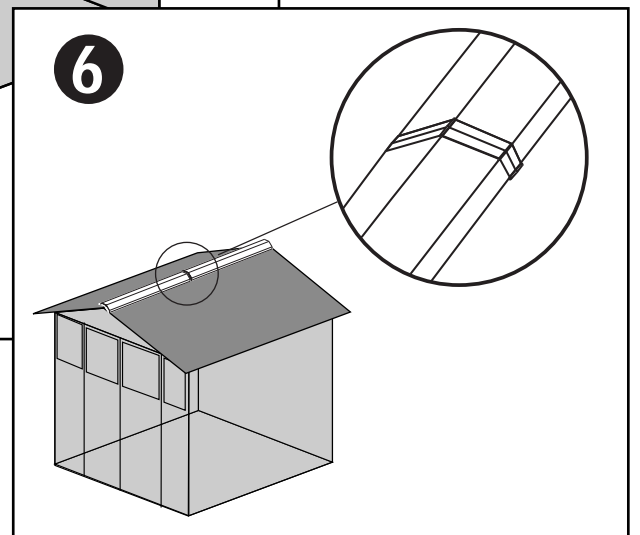
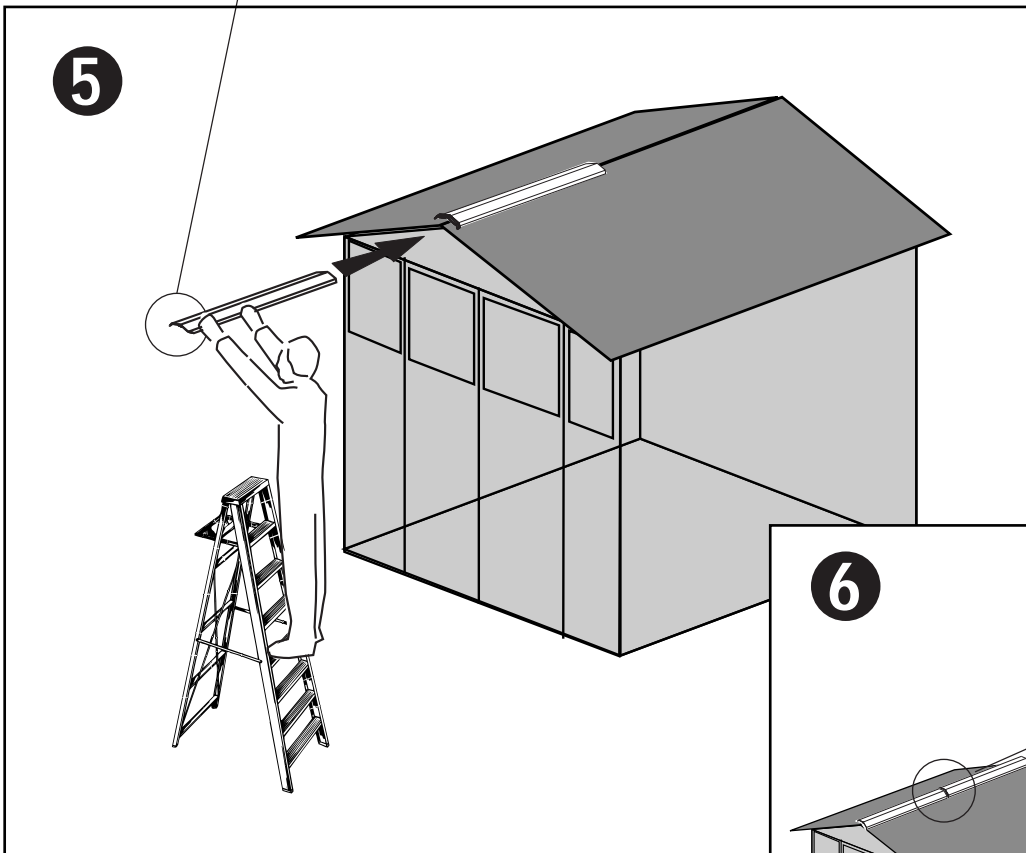
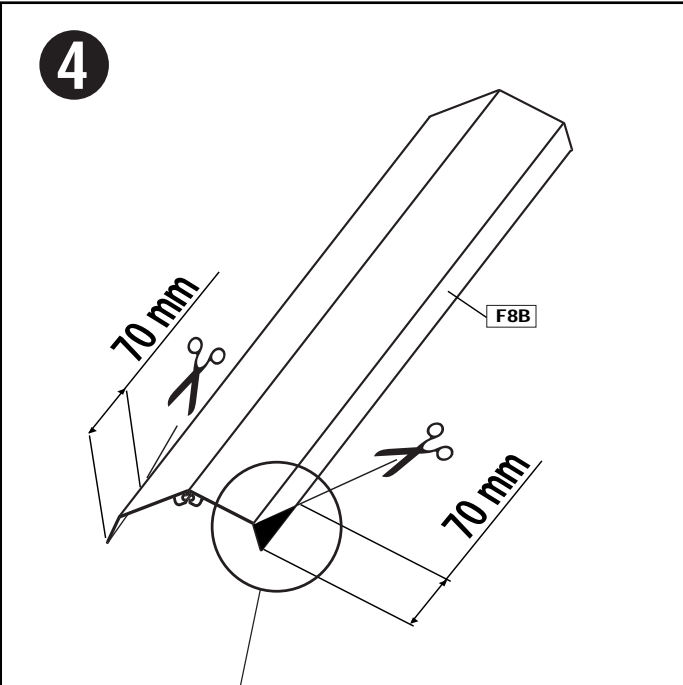
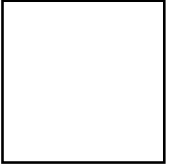
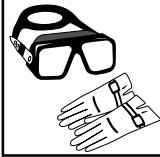


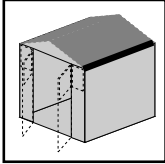
F8B (x1)
M5C (x1)



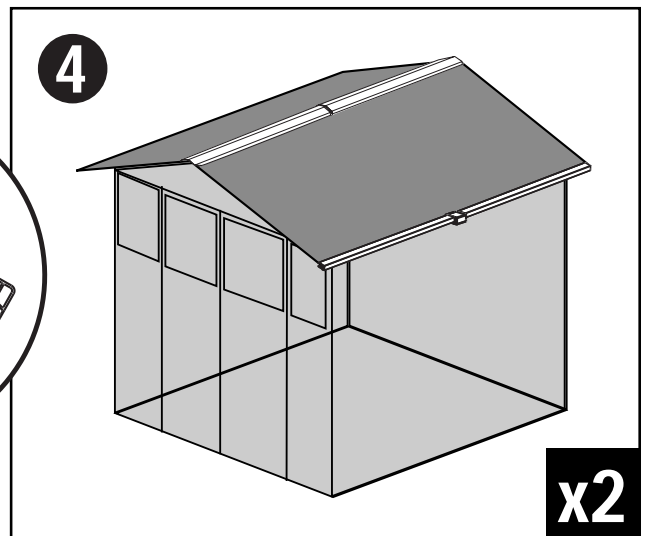
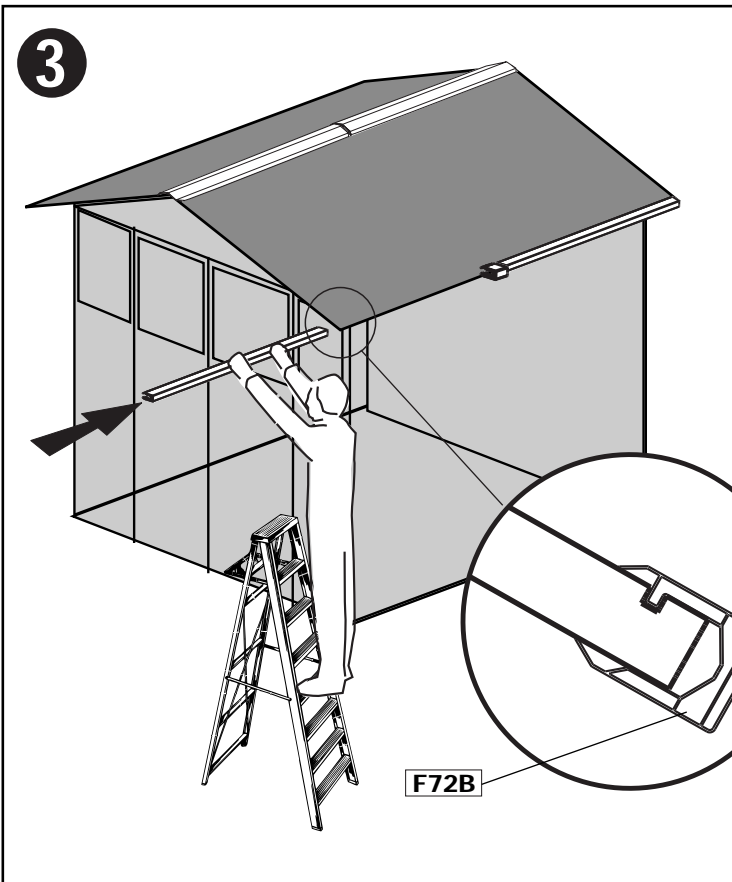
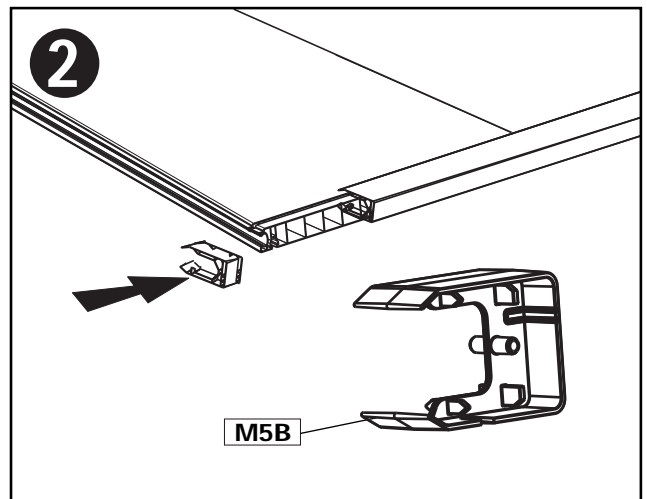
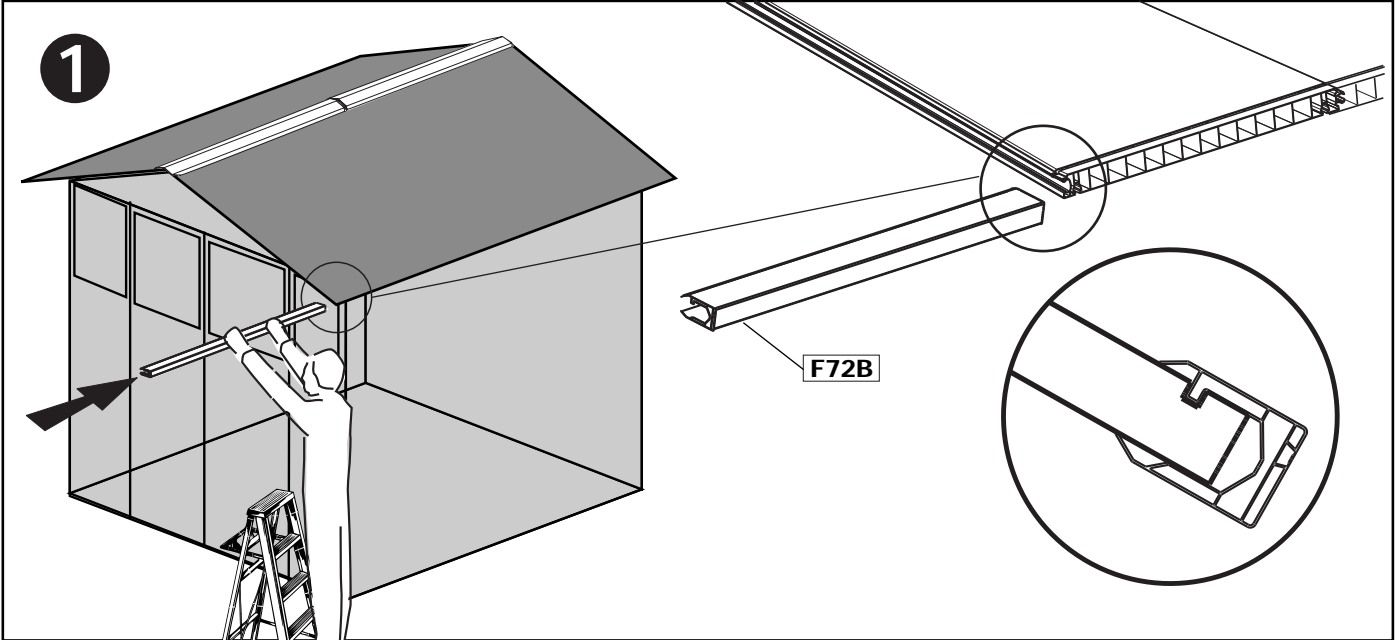
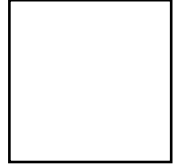
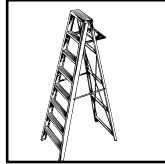


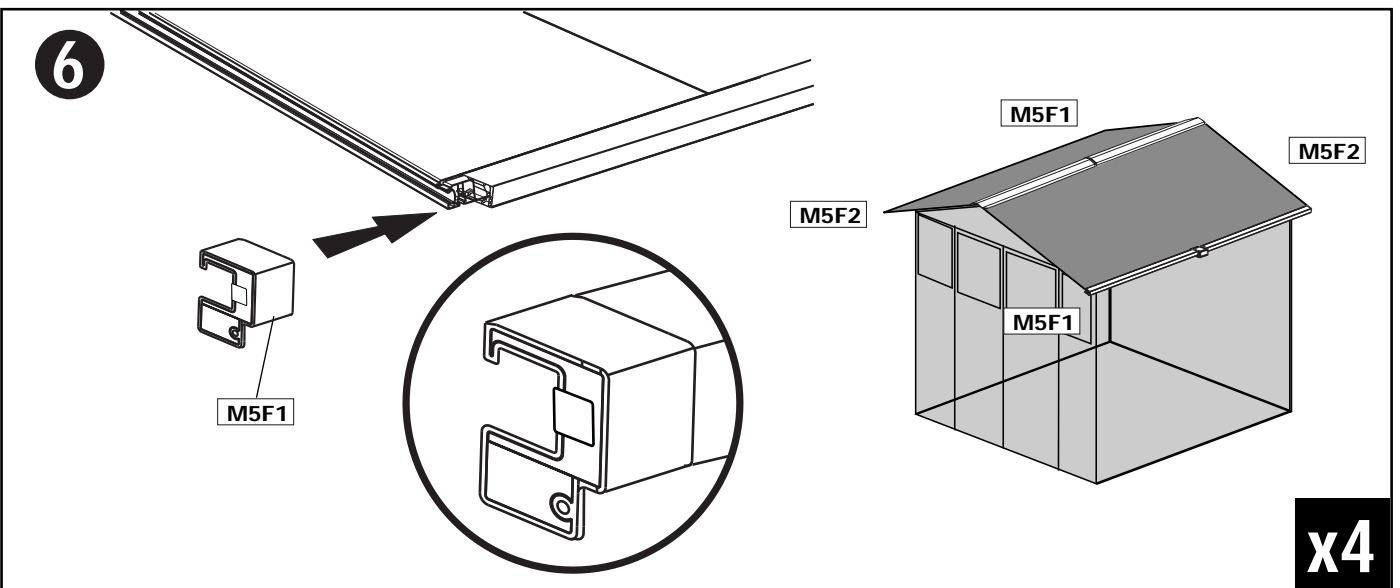
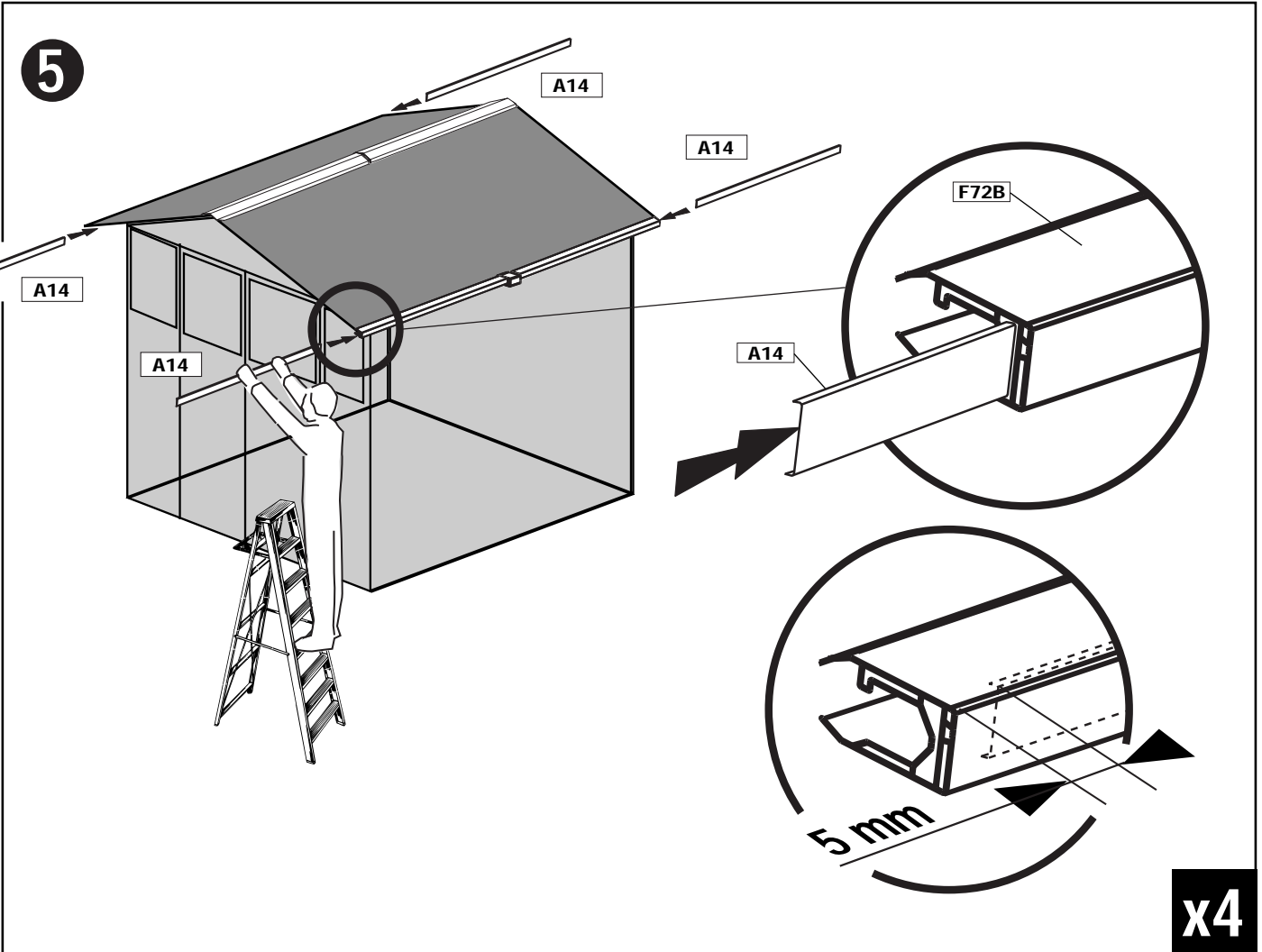
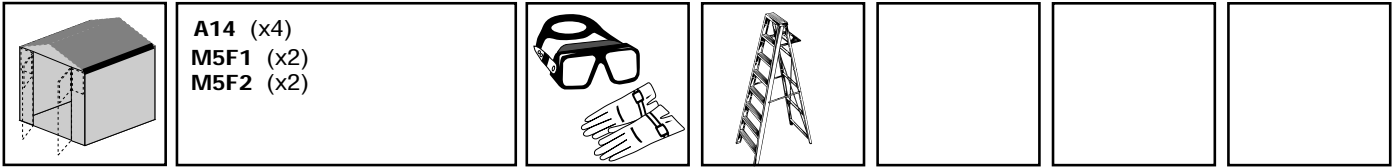
F8B (x1)

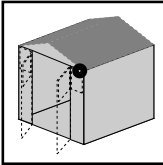




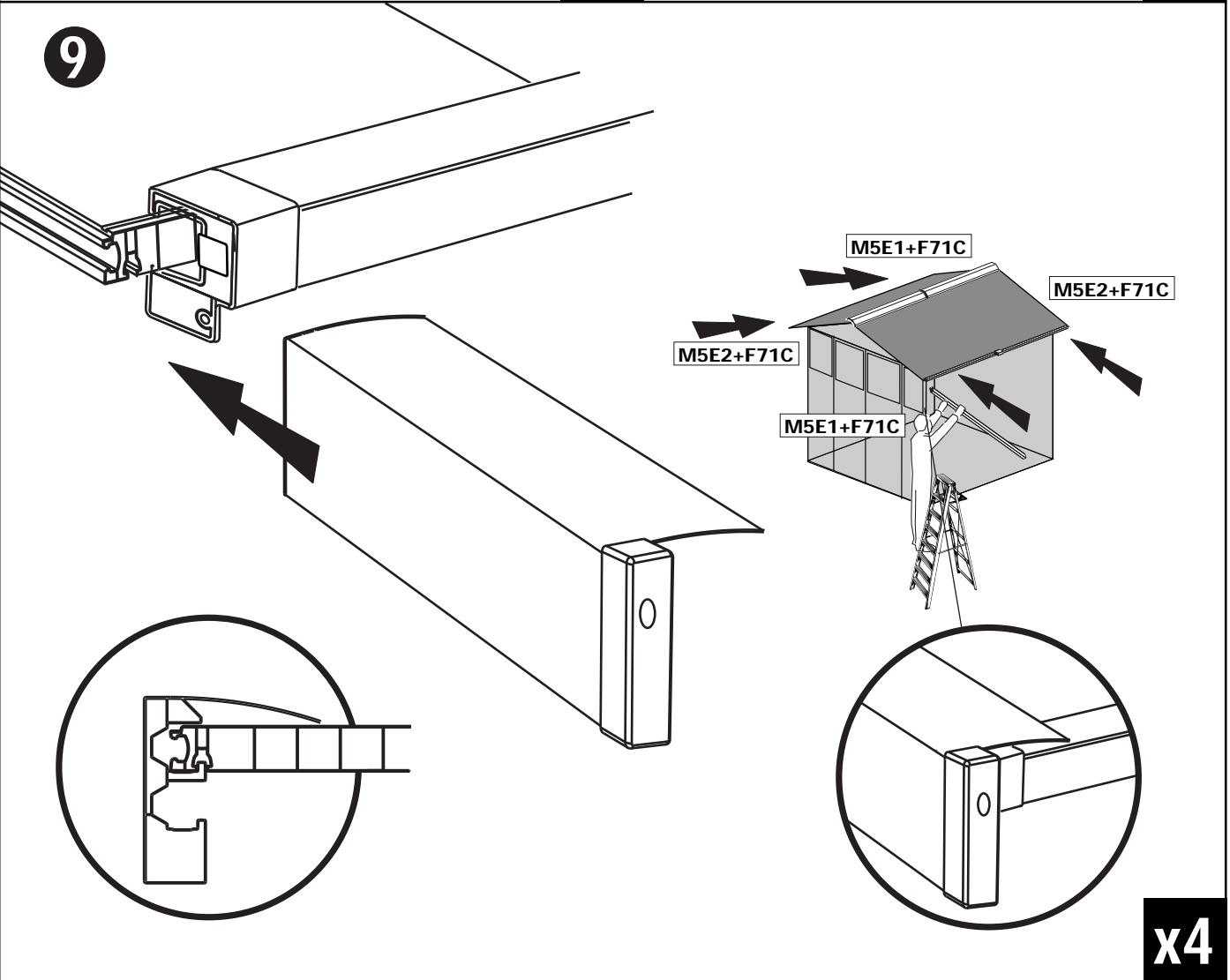
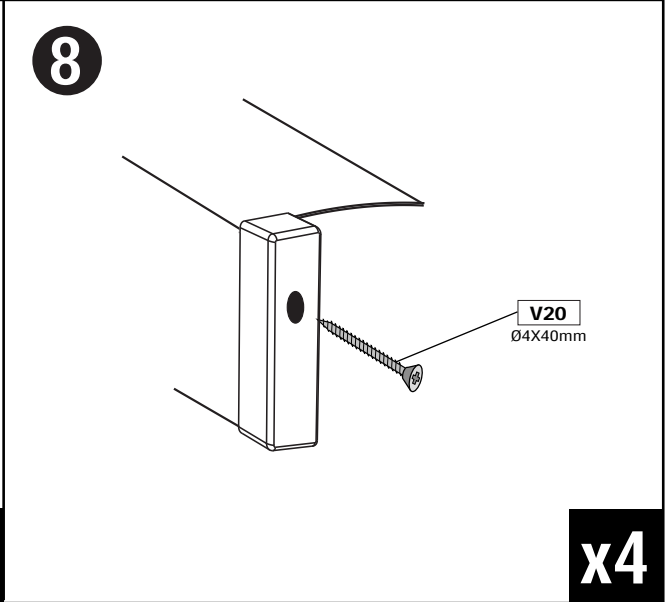
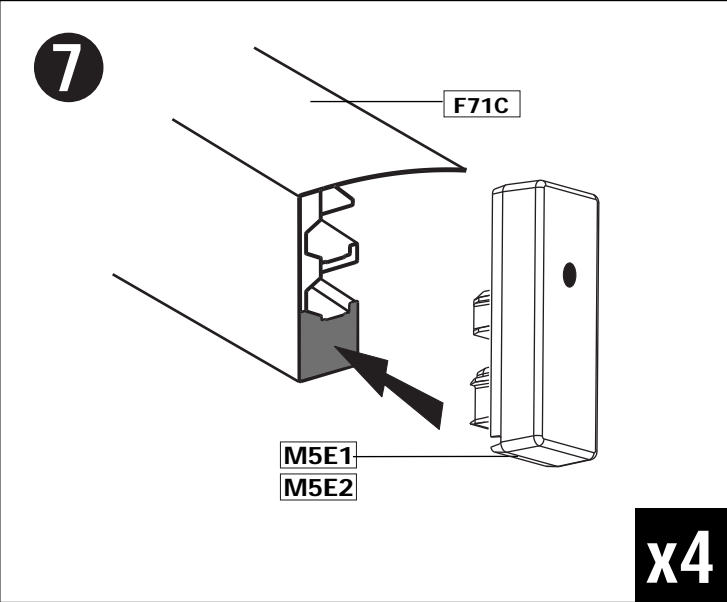
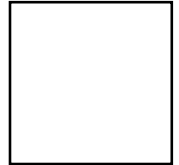
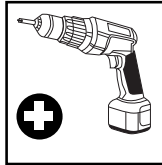
F72B (x4)
M5B (x2)

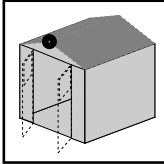




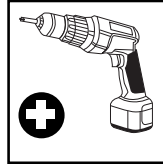


F71C (x4)
M5E1 (x2)
M5E2 (x2)
V20- SH08 (x4)

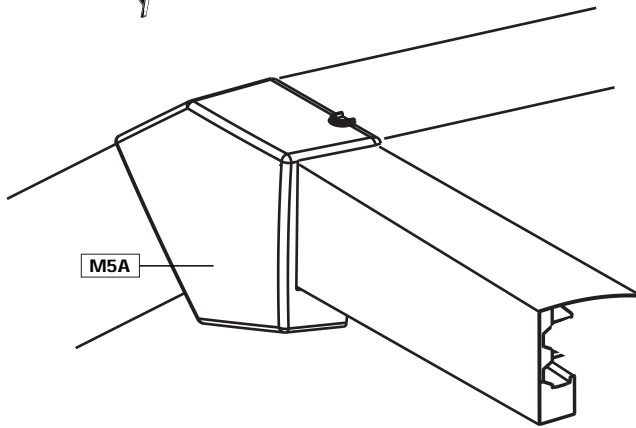
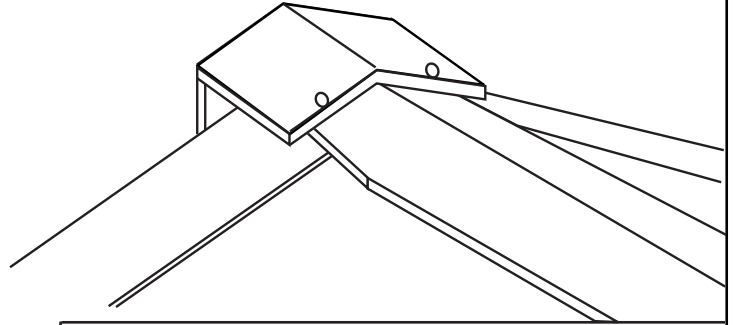
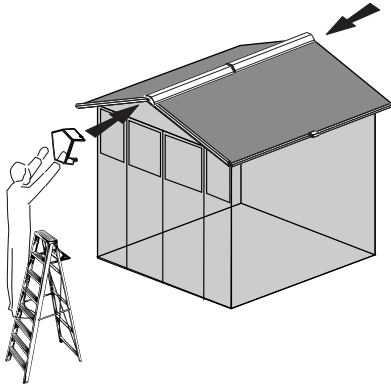




M5A (x2)
 V20- SH08 (x4)
 V13- SH03 (x16)

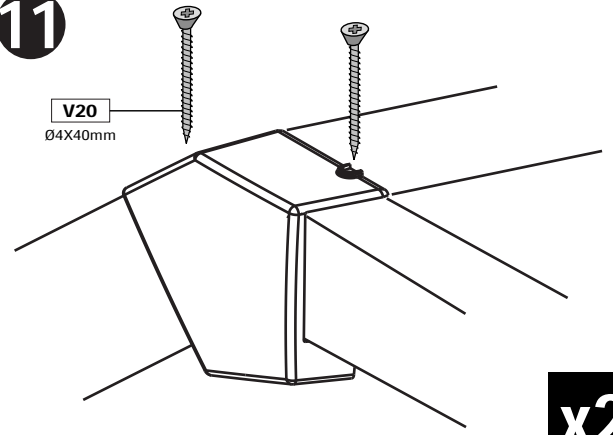


10



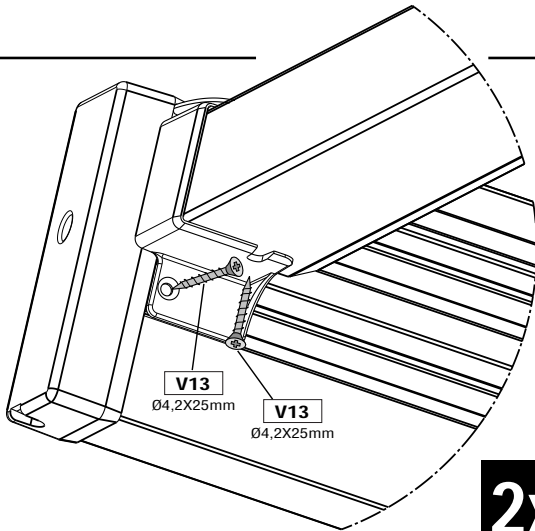
11

V20
 Ø4X40mm



x2

12

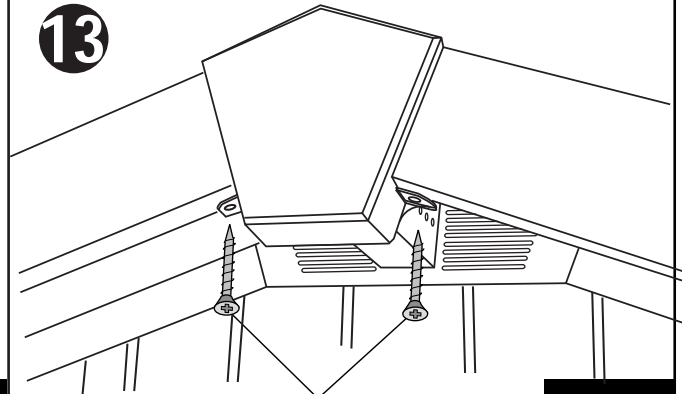


V13
 Ø4,2X25mm

V13
 Ø4,2X25mm

2x4

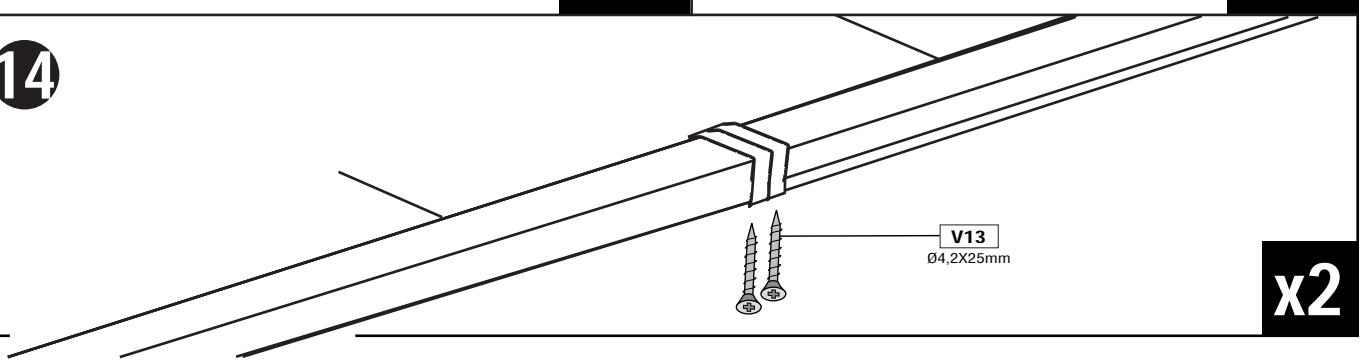
13



V13
 Ø4,2X25mm

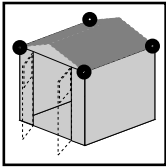
2x2

14

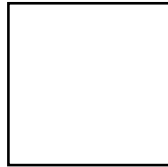
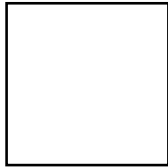
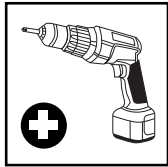


V13
 Ø4,2X25mm

x2



V20- SH08 (x4)



12

F

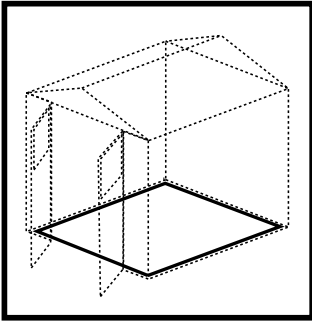
V20
Ø4X40mm

V20
Ø4X40mm

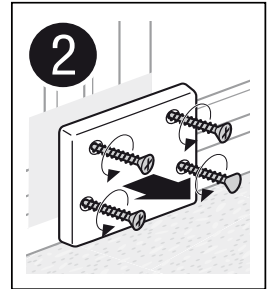
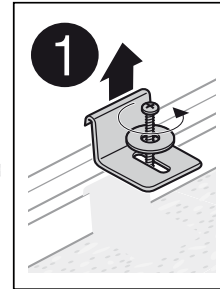
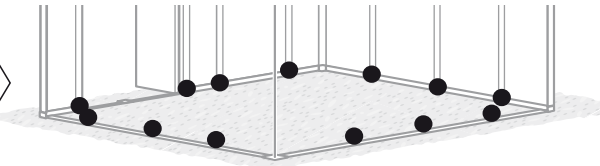
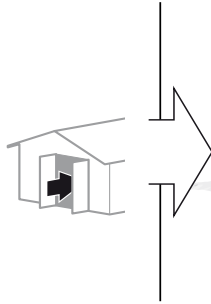
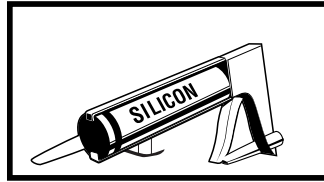
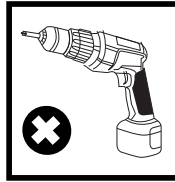
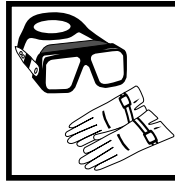
63mm

OK

x4

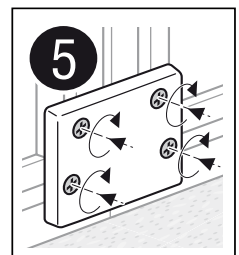
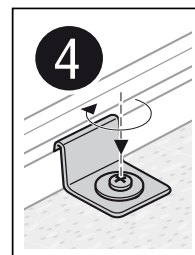
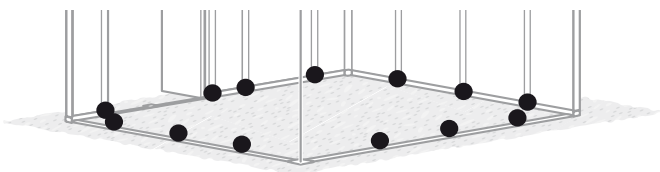


Conseils pour rendre étanche votre abri. Matériel nécessaire présenté non fourni
Tips for a waterproof shed. Necessary tools not supplied.
Consigli per rendere a tenuta stagna la vostra casetta. Materiale necessario non fornito
Tipp zur Abdichtung Ihres Gartenhauses. Hardware nicht im Lieferumfang enthalten
Consejos para que su casa de jardín sea impermeable. Material necesario no suministrado
Raad om uw tuinhuis waterdicht te maken. Materiaal niet meegeleverd



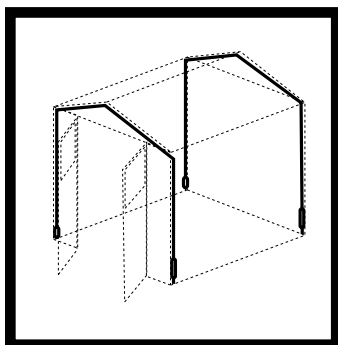
3

24H



Accessoires

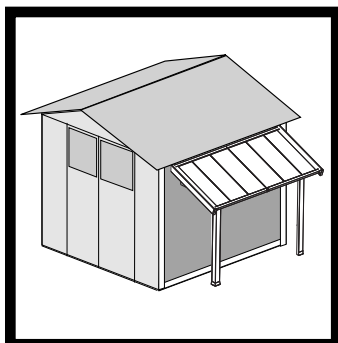
Accessories • Accessori • Zubehör • Accessoires • Accessorios



KIT D'ANCRAGE

Anchoring Kit
Kit di ancoraggio
Verankerungskit
Kit de anclaje
Verankeringskit

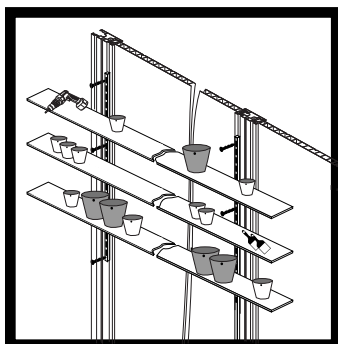
Ref : 22 954 031



AUVENT

Canopy
Tettoia
Seitliches Schleppdach
Cobertizo
Afdak

Ref : 22 500 136



KIT DE FIXATION

Attachment Kit
Kit di Fissaggio
Befestigungskit
Kit de fijación
Bevestigingskit

Ref : PBYN5136

Grosfillex - Arbent
F-01107 Oyonnax

Tél. 00 33 (0)4 74 73 30 30
Fax 00 33 (0)4 74 73 32 30
www.grosfillex.com