

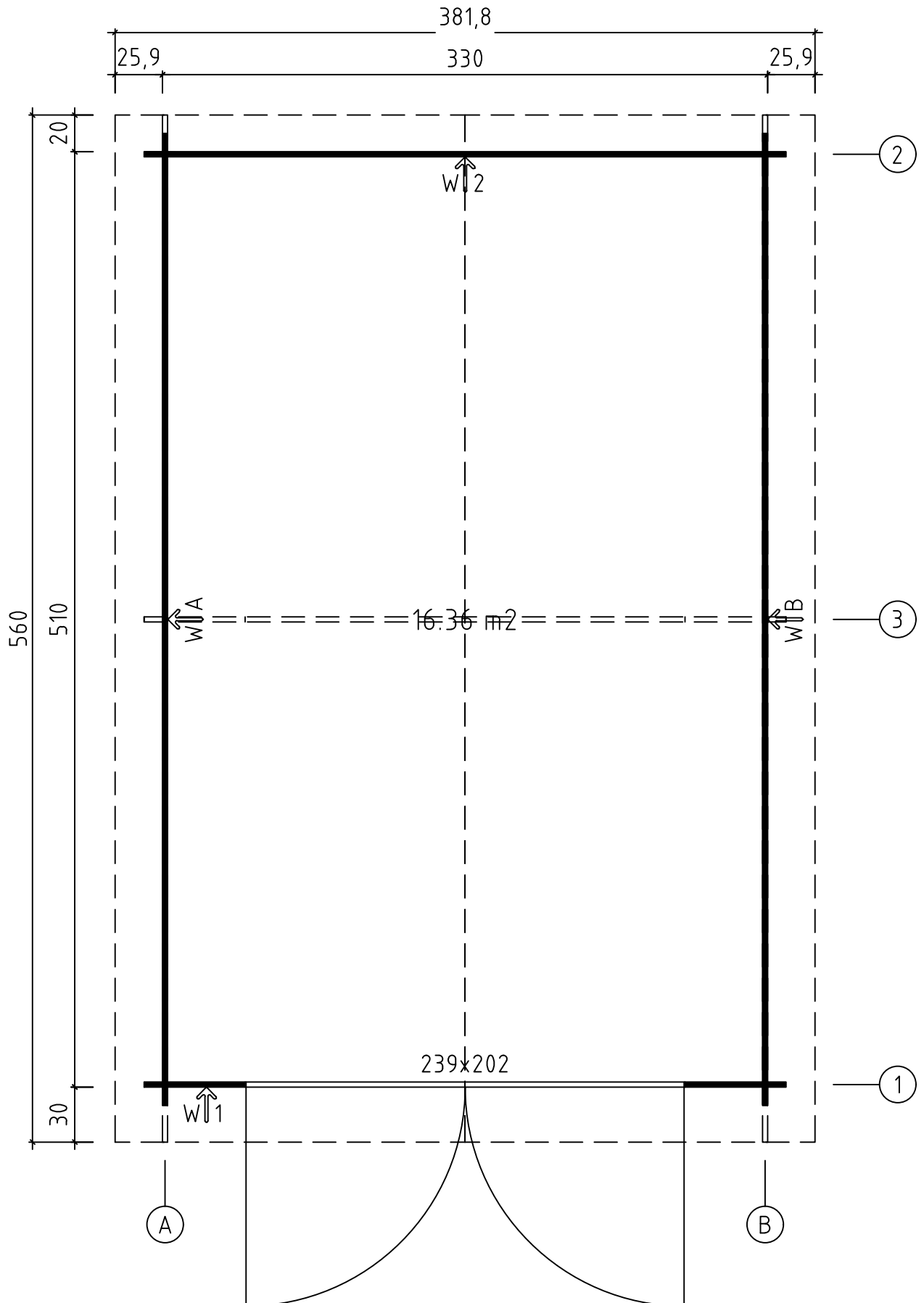
Mauritius
Art. Nr. 287496
1/6



27.10.2023

Art. Nr. 287496

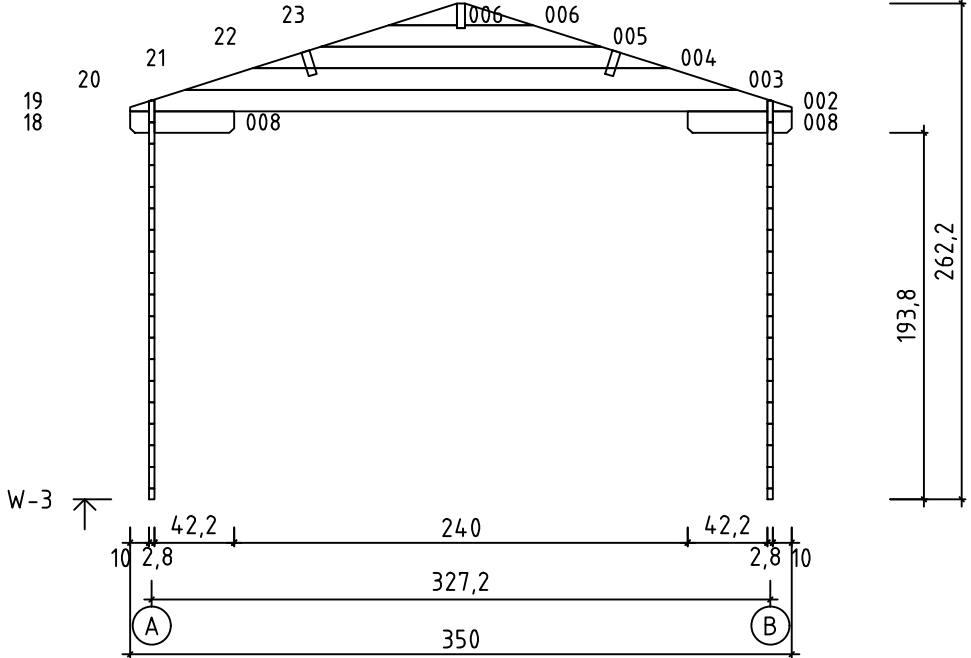
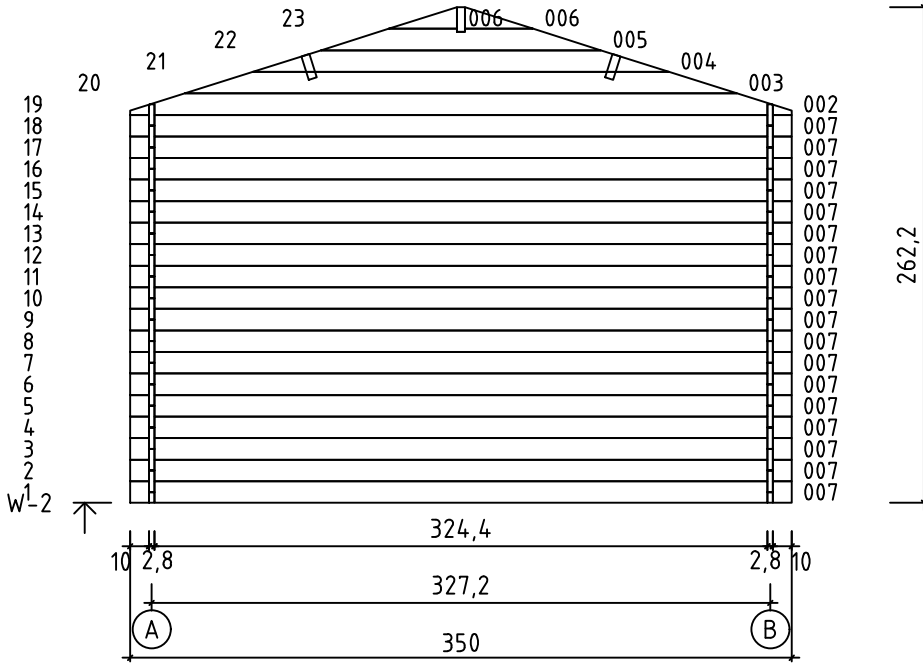
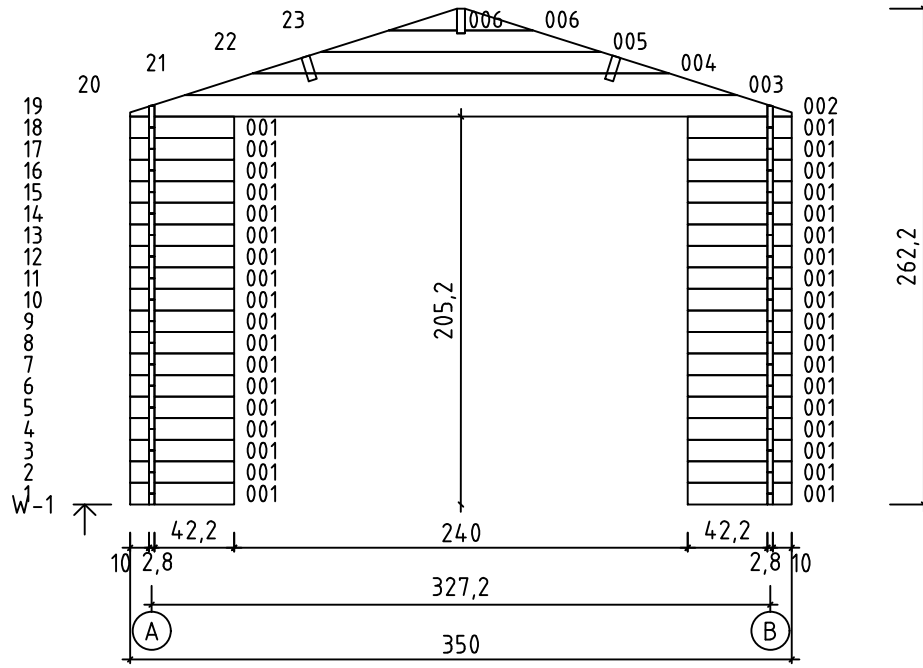
Grundplan - Grundplan - Plan de masse -
Planimetria - Plattegrond - Põhiplaan



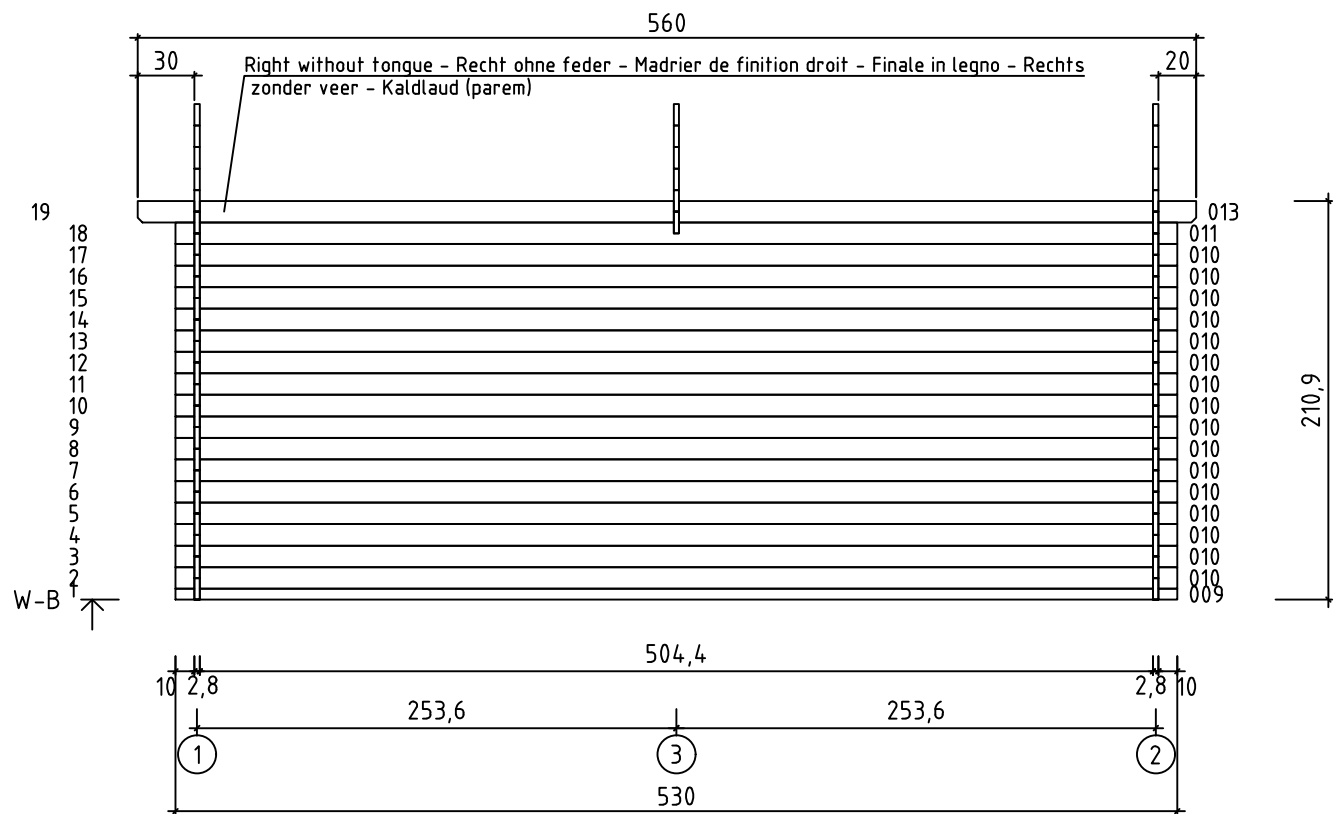
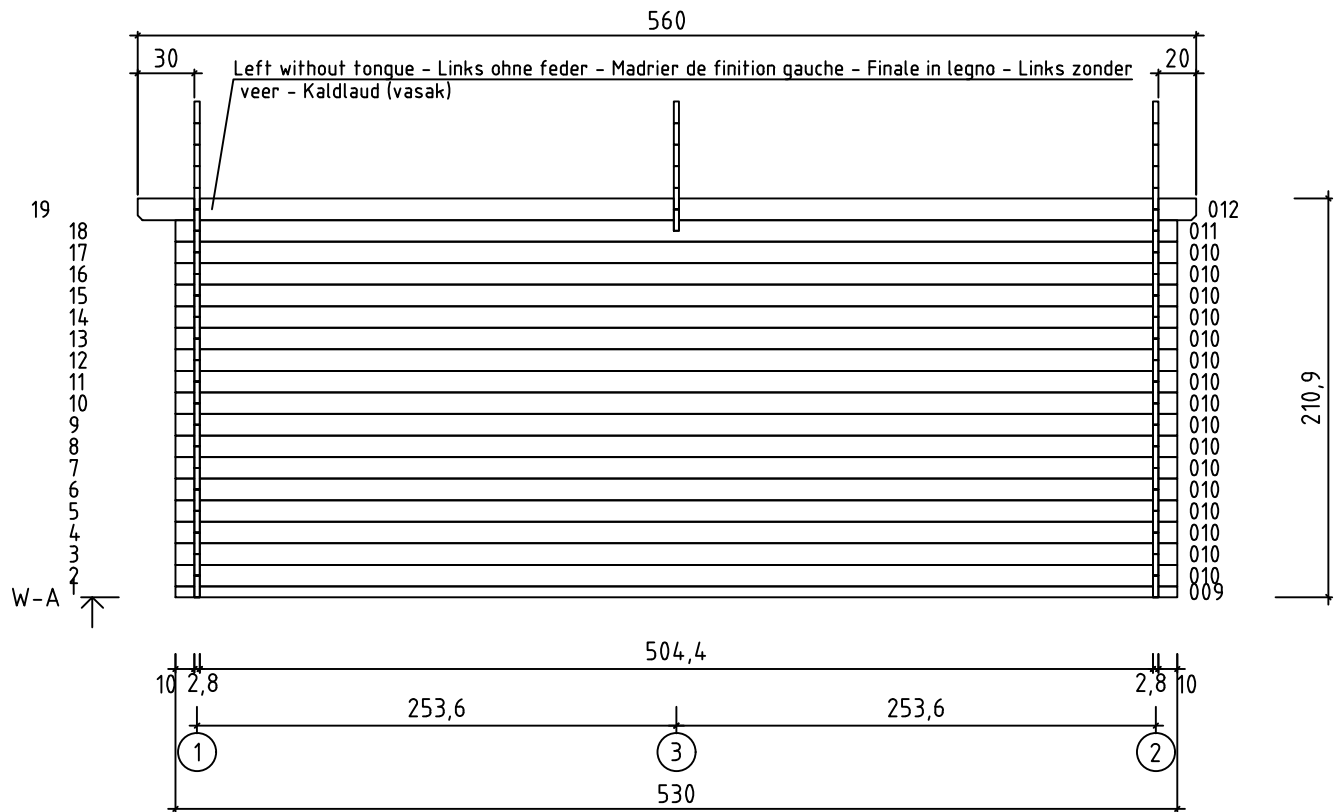
27.10.2023

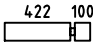
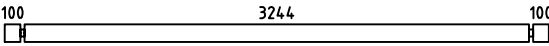
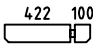
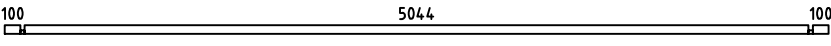
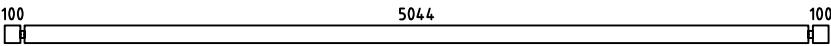
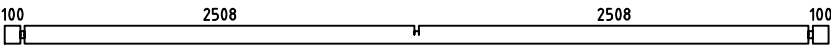


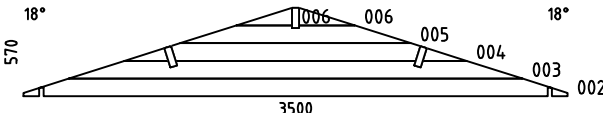
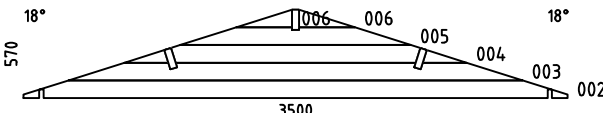
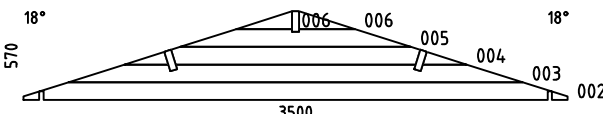
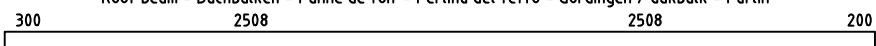


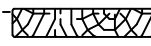

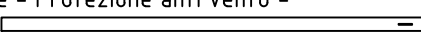
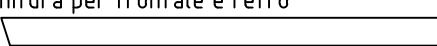


2/6

Art. №. 287496

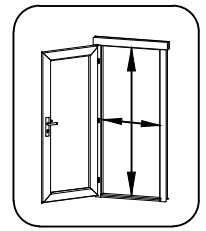


Art. Nr. 287496

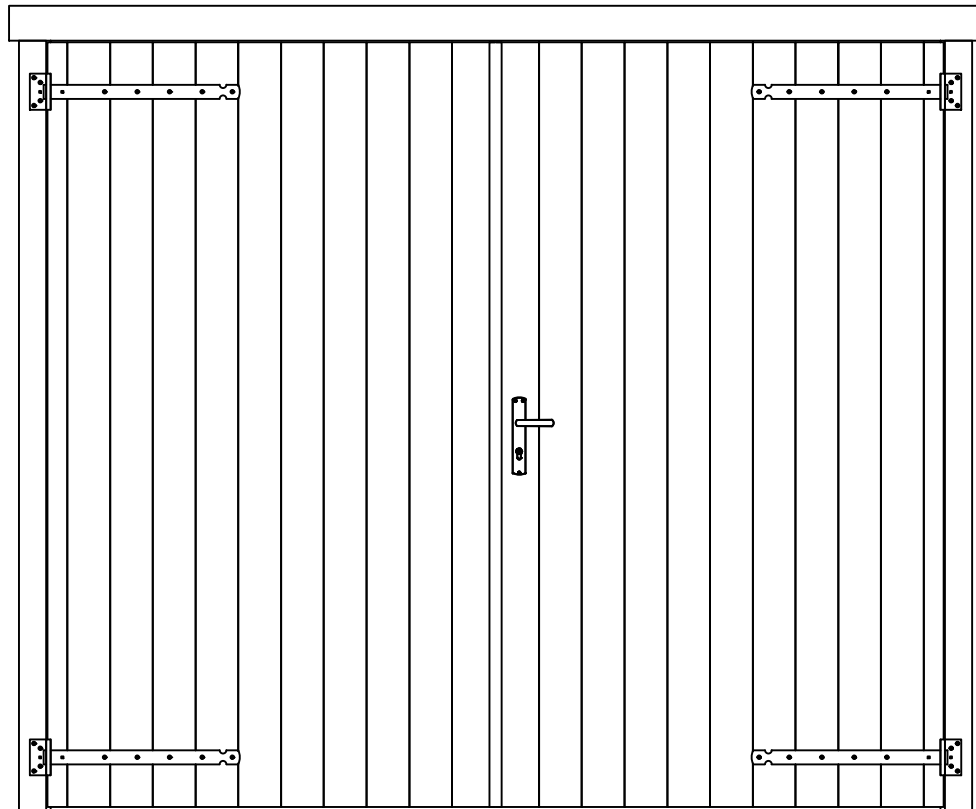


Pos Code	Piece list - Stückliste - Liste des pièces - Elementi - Stuklijst - Tükítabel 27.10.2023 Art. Nr. 287496 5/6	Q	P (mm)	L (mm)
001 2002		36	28x114	550
007 2004		18	28x114	3500
008 46461		2	28x114	550
009 2005		2	28x57	5300
010 2006		32	28x114	5300
011 46462		2	28x114	5300
012 46463		1	28x120	5600
013 46465		1	28x120	5600
W1-1 9125		1		
W2-1 9125		1		
W3-1 9125		1		
A-PR1 46466	Roof beam - Dachbalken - Panne de toit - Perlina del tetto - Gordingen / dakbalk - Pärilin 	3	44x146	5600
RB-1 2014	Roof boards - Dachbretter - Voliges - Perlina per tetto - Dakhout - Katuselaud 	126	90x18.5	2000
DPL-1 2015	Roofing felt fillet - Dachpappenleiste - Baguette de fixation du feutre bitumeux - Asse per fissaggio guaina bituminosa - Afdekljst asfaltpapier - Katusepapiilist 	4	18x58	2050
TB-1 701	Fascia board - Traufbrett - Bandeau de toit - Finitura lati tetto - Gevellijst Räästalaud 	4	18x90	2800
DRV-1 702	Roof edge reinforcement - Dachrandverstärkung - Corniere de renfort de bord de toit - Rinforzo x tetto - Dakrand versterking - Räästatugevdus 	4	28x34	2800
KFS-1 27180	Storm protection - Sturmleiste - Latte anti-tempete - Protezione anti vento - Stormverankering / beveiliging - Tormikinnitusliist 	4	22x45	2500
GL-1 2019	Gable moulding - Giebelleiste - Planche de rive - Finitura per frontale e retro del tetto - Gevellijst - Viilulaud 	4	18x120	2050
HS8 5105	Screw for gable segment - Schrauben für deckblatt - Vis pour fixation losange de finition - Viti x frontali tetto - Schroef voor gevelpunt segment - Kruvi rombile 	4	3.5x35	
HS9 5106	Screw for gable moulding - Schrauben für giebelleiste - Vis pour fixation planche de rive - Vite per fissare finiture davanti e dietro del tetto - Schroef voor gevellijst - Kruvi viilulauale 	24	3.5x50	

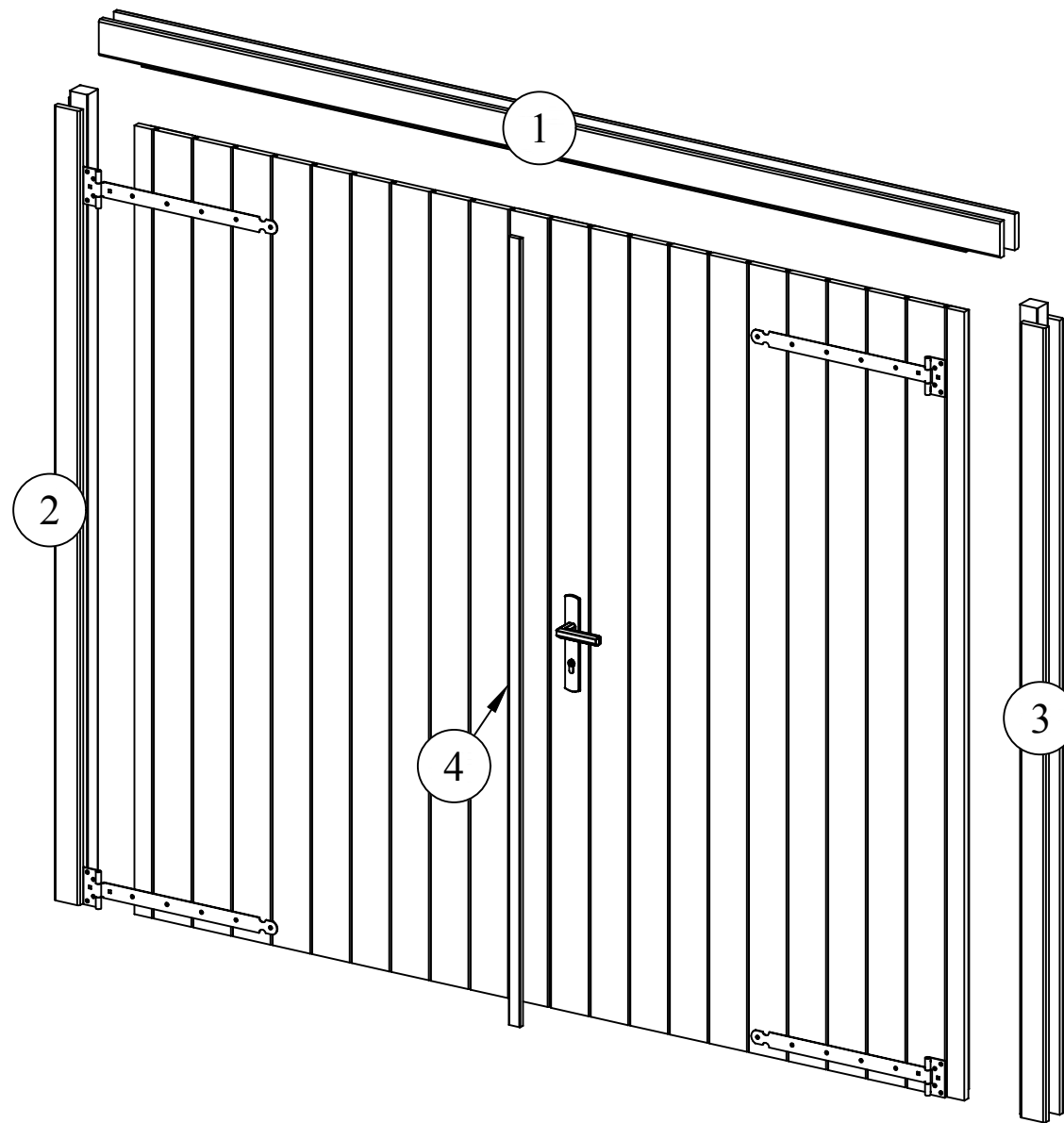
Pos	10.10.2016	Piece list - Stückliste - Liste des pièces - Elementi - Stuklijst - Tükítabel 2390x2020 TUL.2.100.IVP.TC	1/2	Q	P (mm)	L (mm)
-----	------------	---	-----	---	-----------	-----------

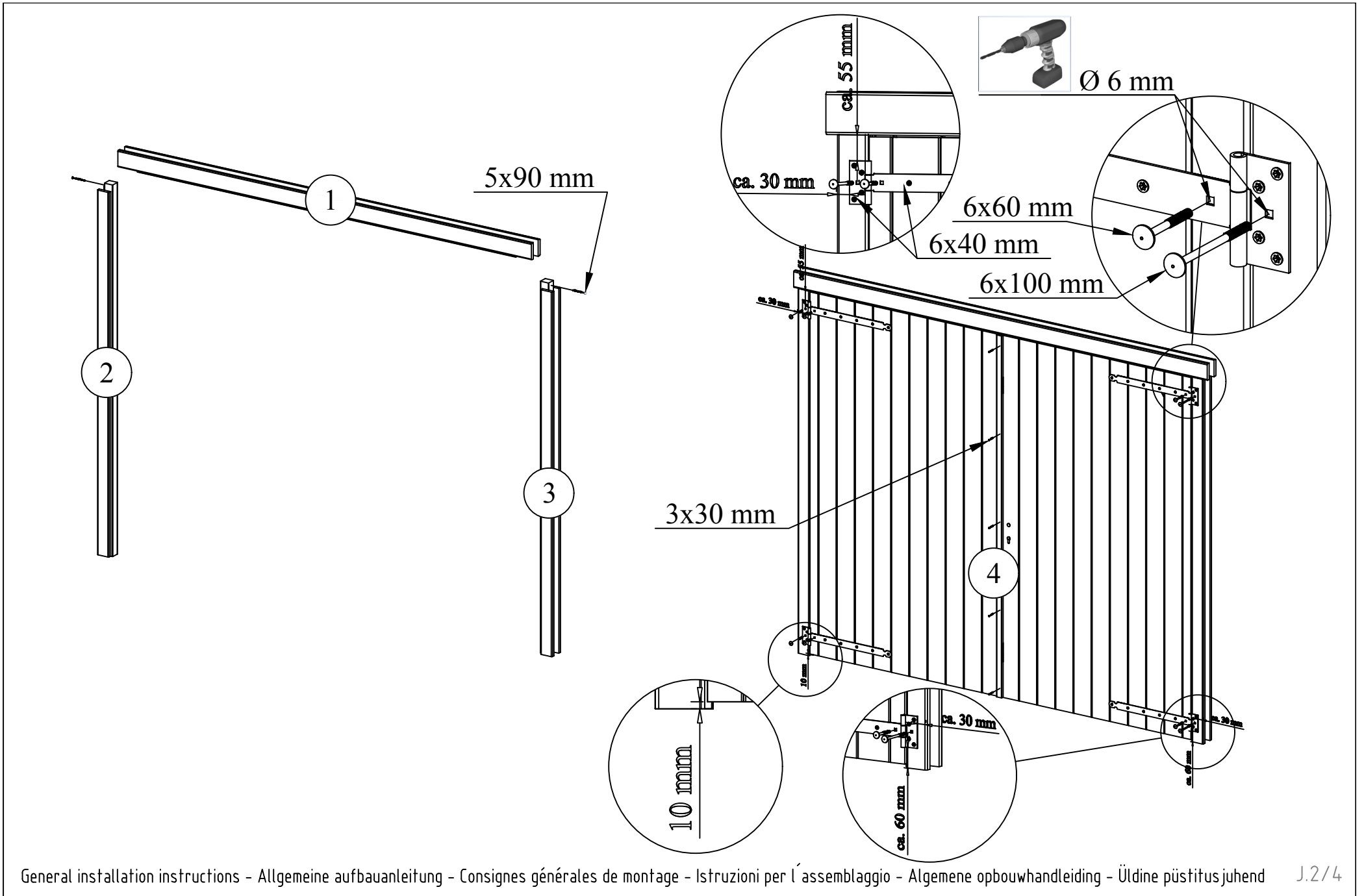


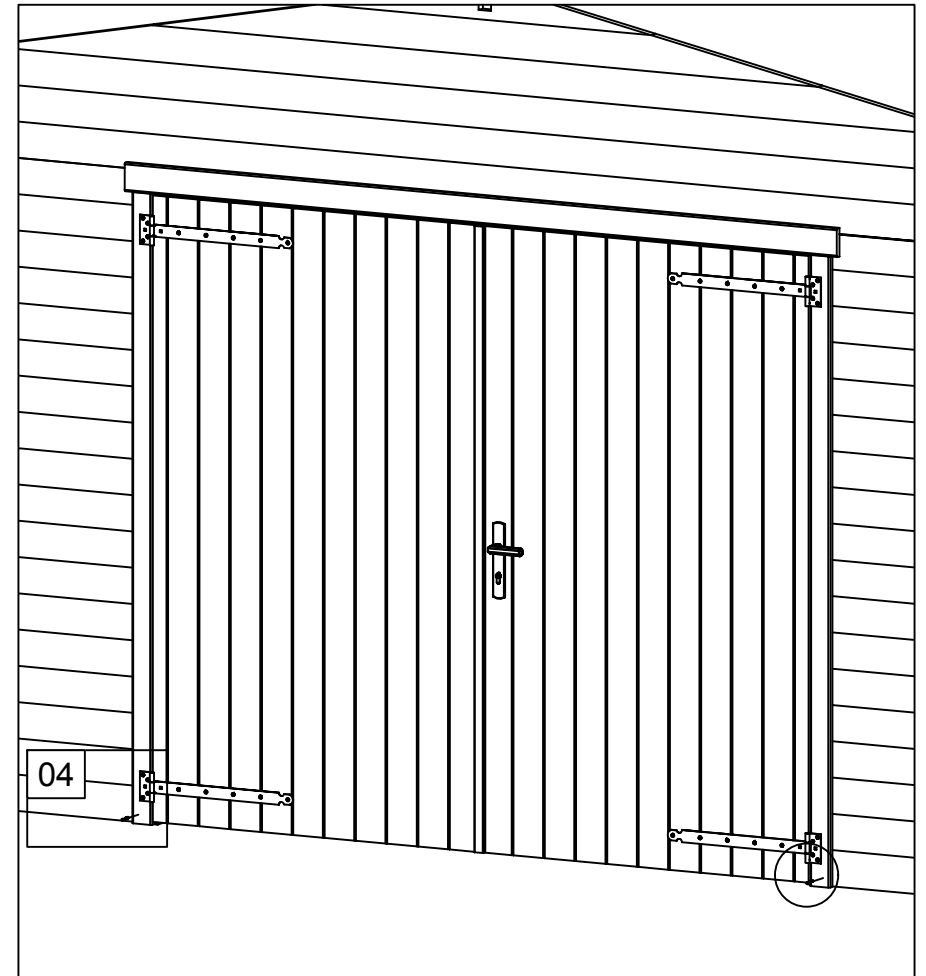
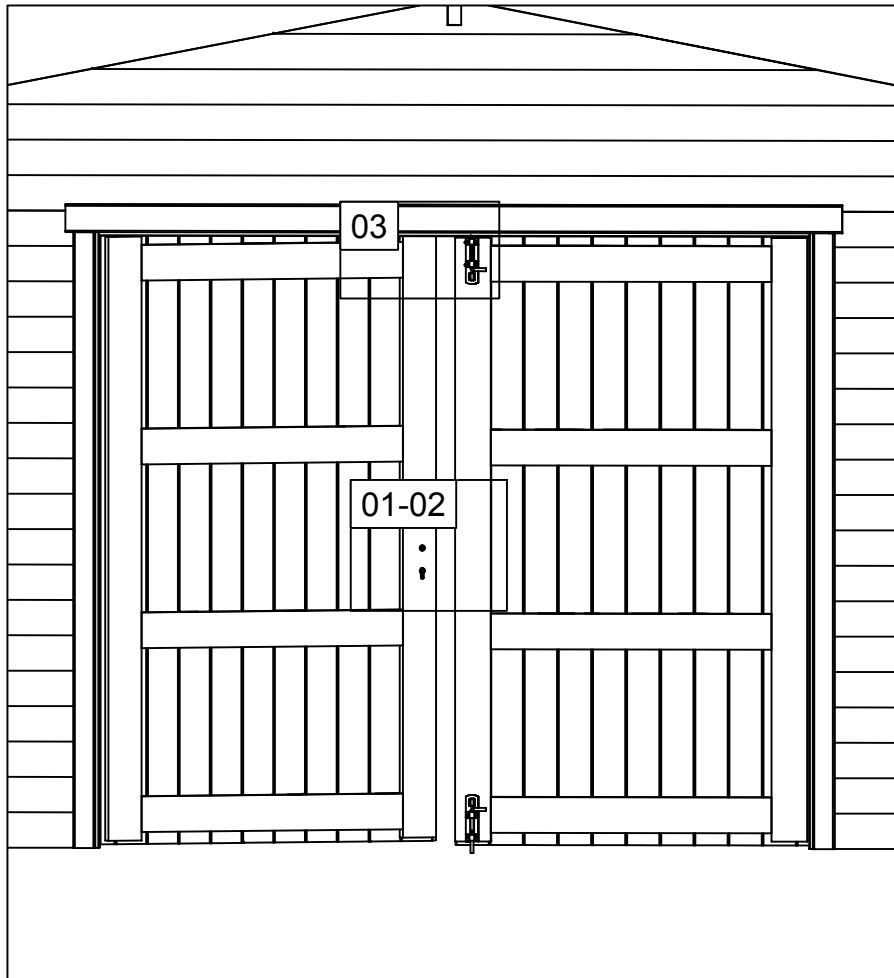
2290x1970 mm



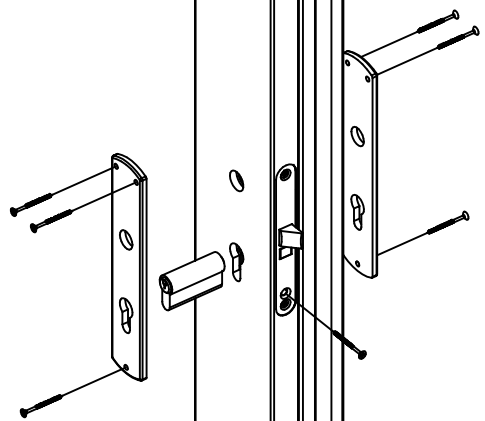
1	Upper door jamb - Türrahmen oben - Cadre de porte supérieur - Telaio superiore della porta - Bovendorpel - Ukse ülemine leng		1	82x102	2504
2	Left door jamb - Türrahmen links - Cadre de porte gauche - Telaio montante sinistro della porta - Linkerstijl deurframe - Ukse vasak leng		1	82x82	2020
3	Right door jamb - Türrahmen rechts - Cadre de porte droit - Telaio montante destro della porta - Rechterstijl deurframe - Ukse parem leng		1	82x82	2020
4	Connection strip - Deckleiste - Baguette de battement - Profilo verticale della porta - Stulplijst - kokkuvältsiliist		1	13x32	1968







01

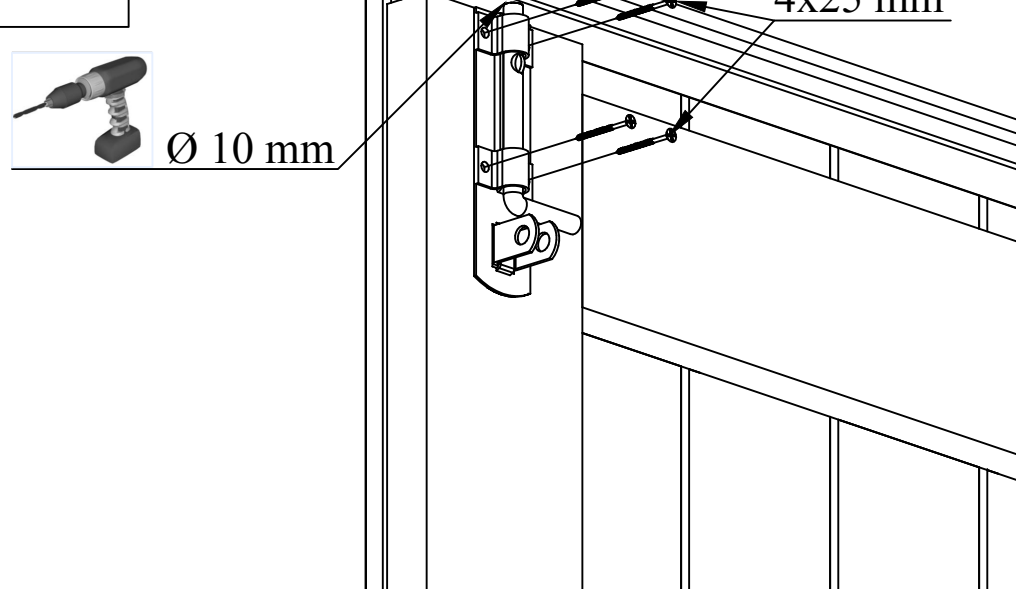


03

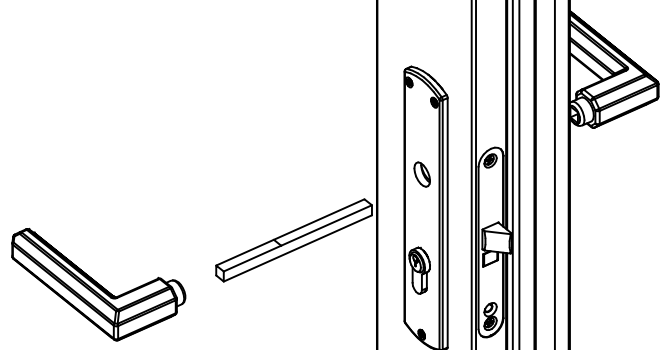


Ø 10 mm

4x25 mm



02



04

3.5x50 mm

