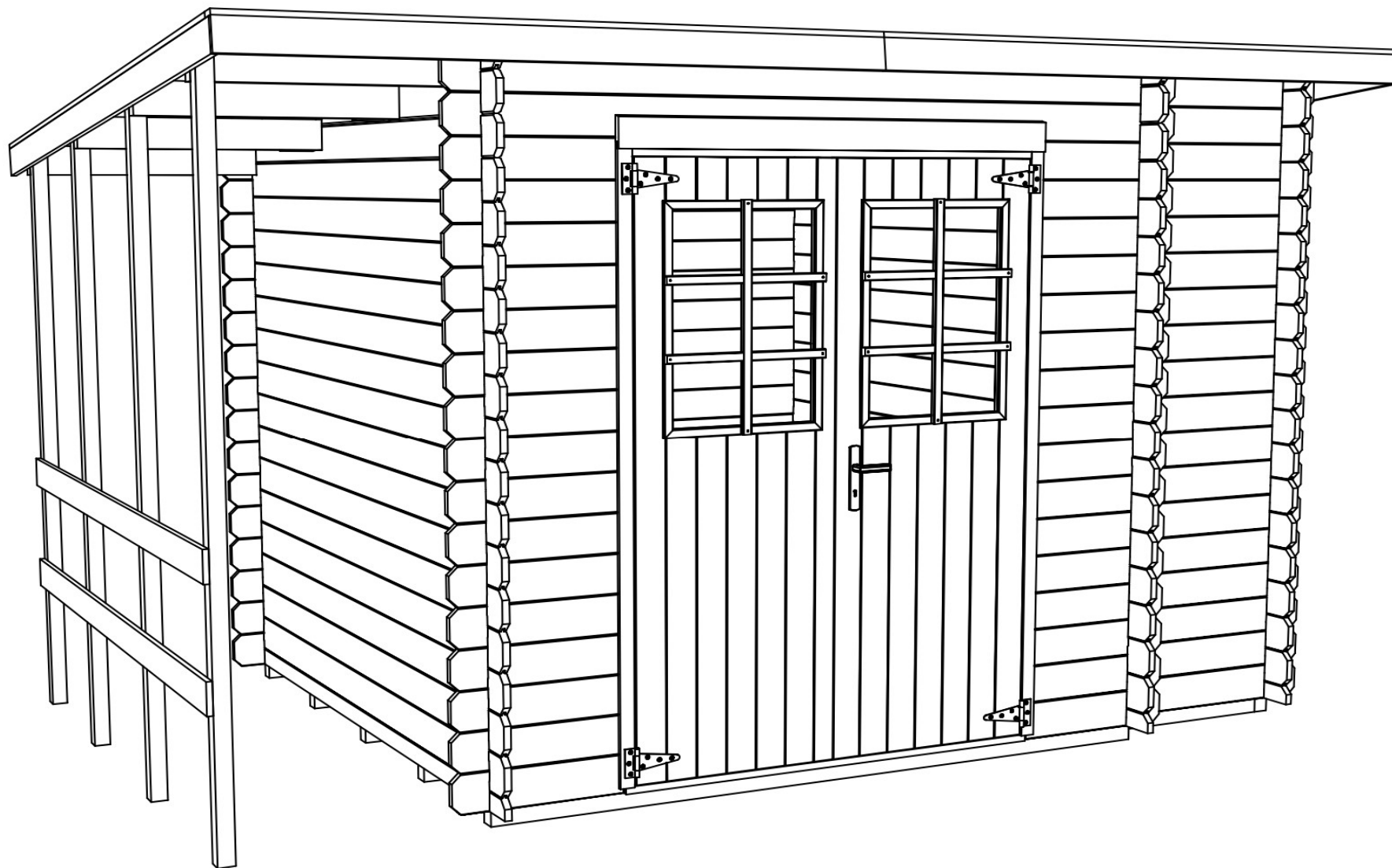


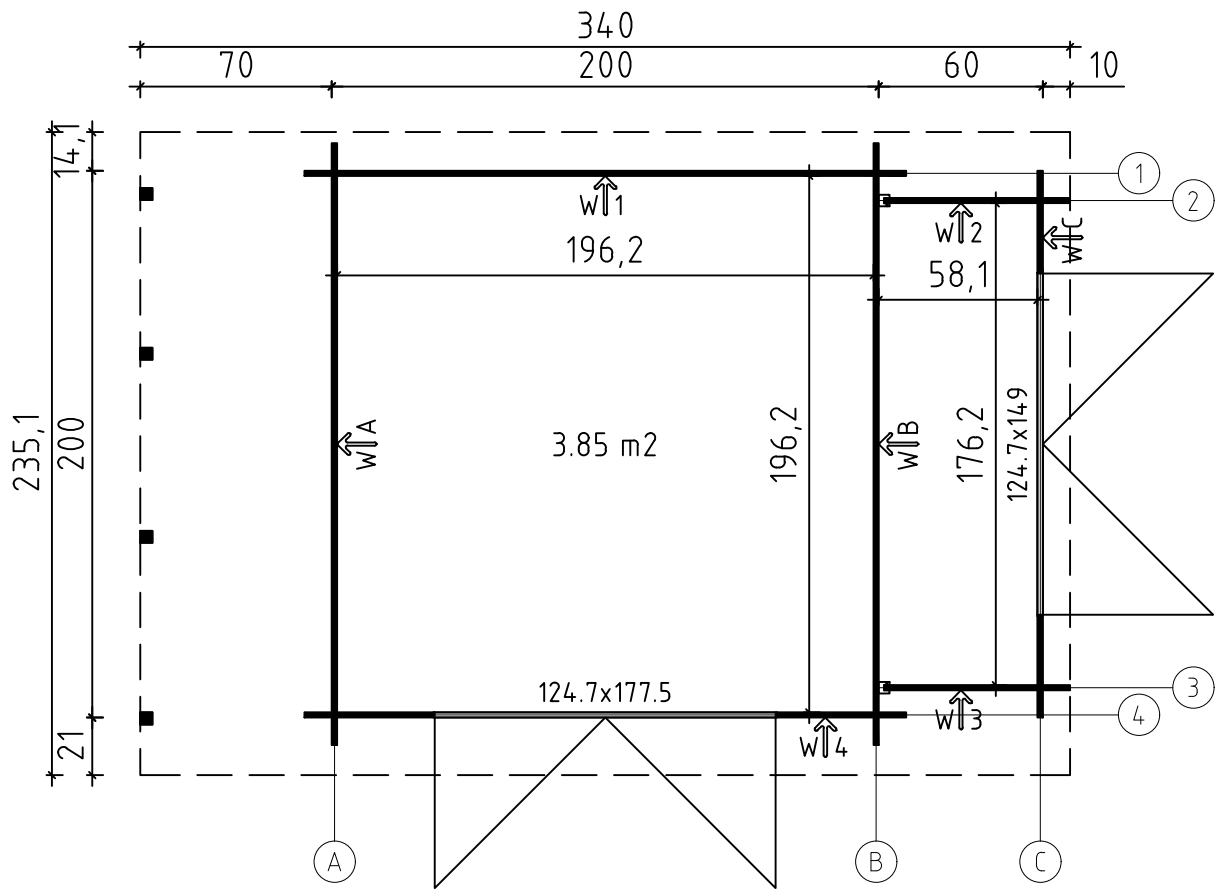
Art. Nr. 199700

1/21

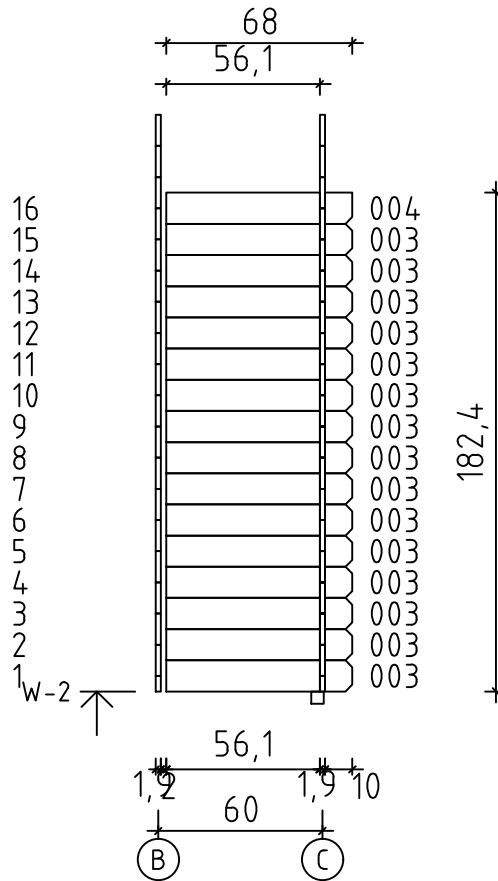
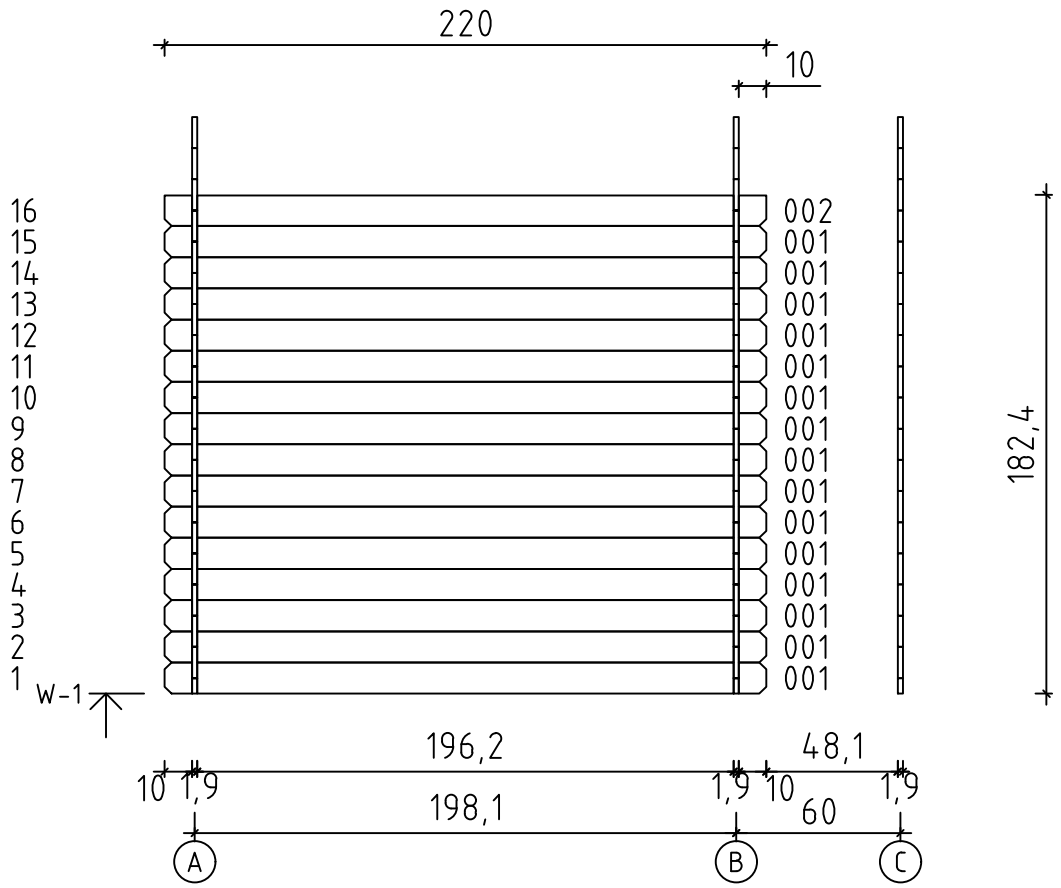


02.02.2024

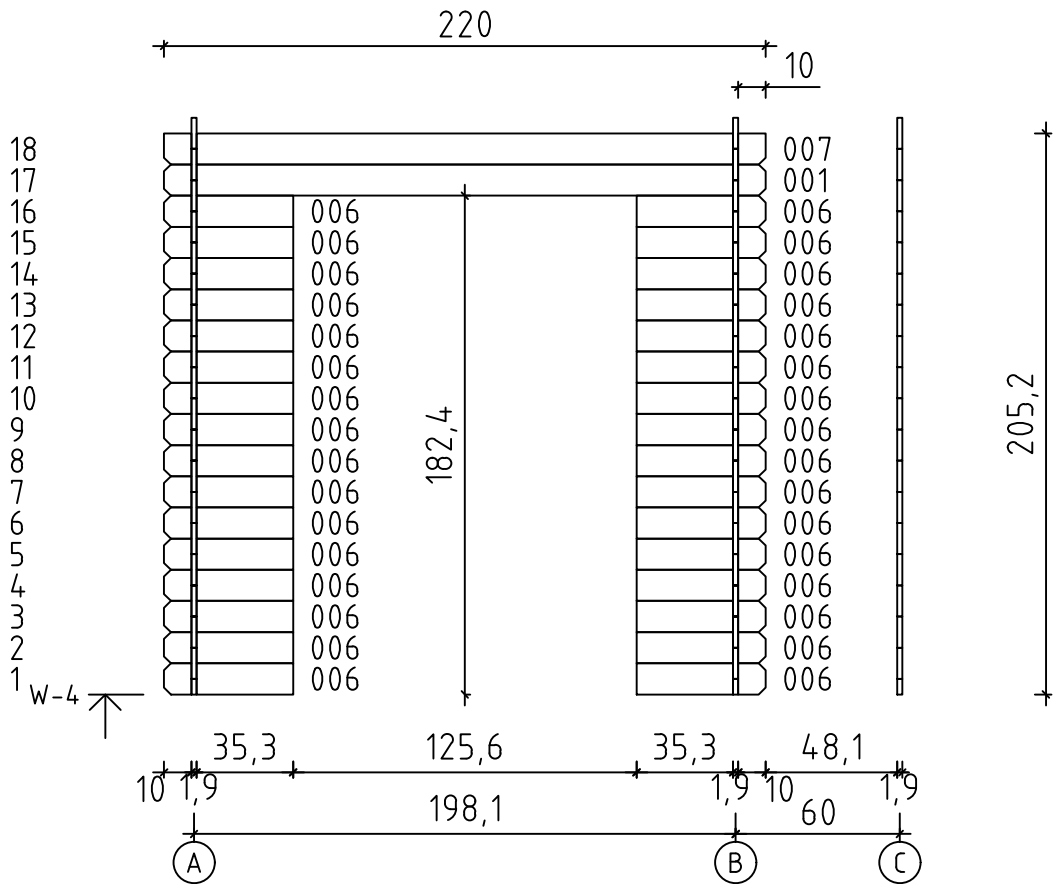
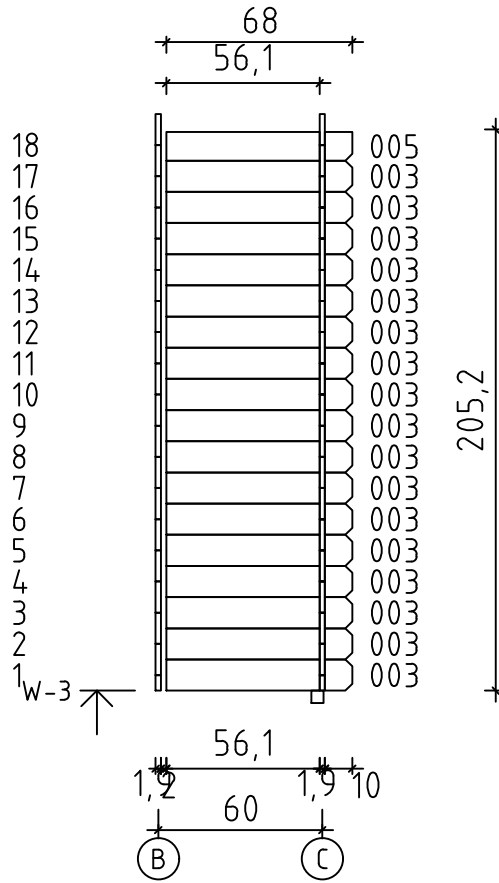
Groundplan - Grundplan - Plan de masse - Planimetria - Plattegrond - Planimetría  
- Põhiplaan



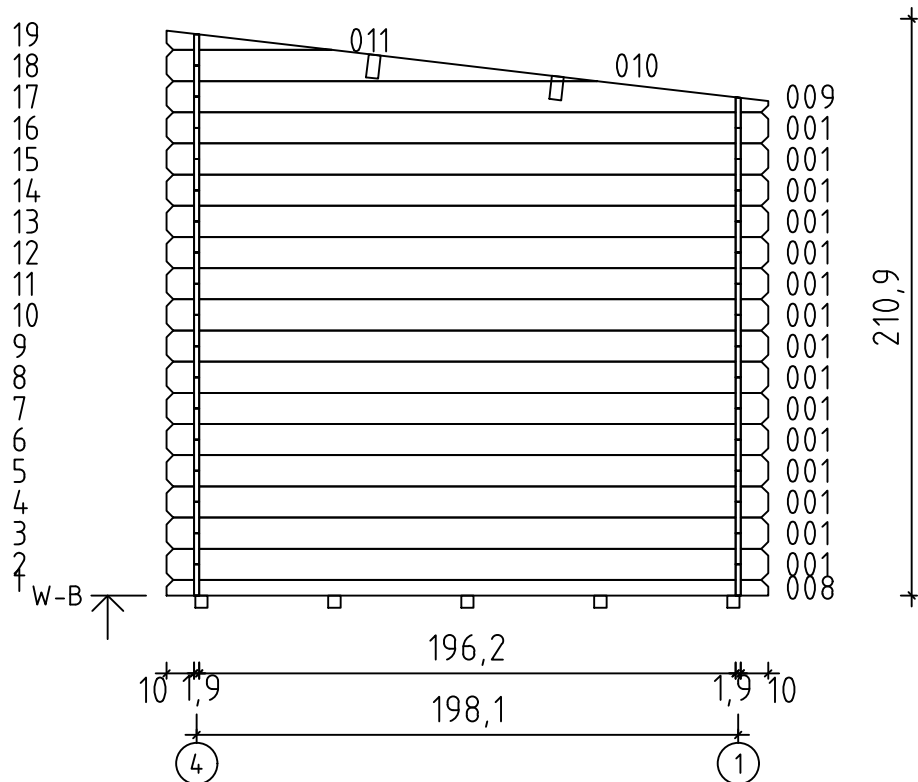
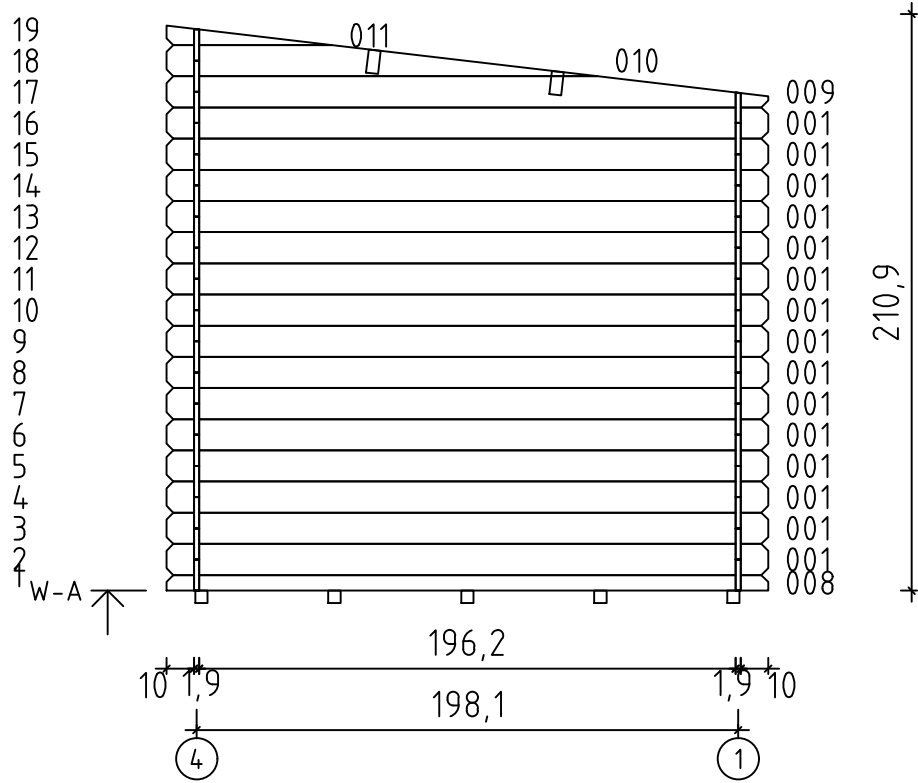
Art.№. 199700

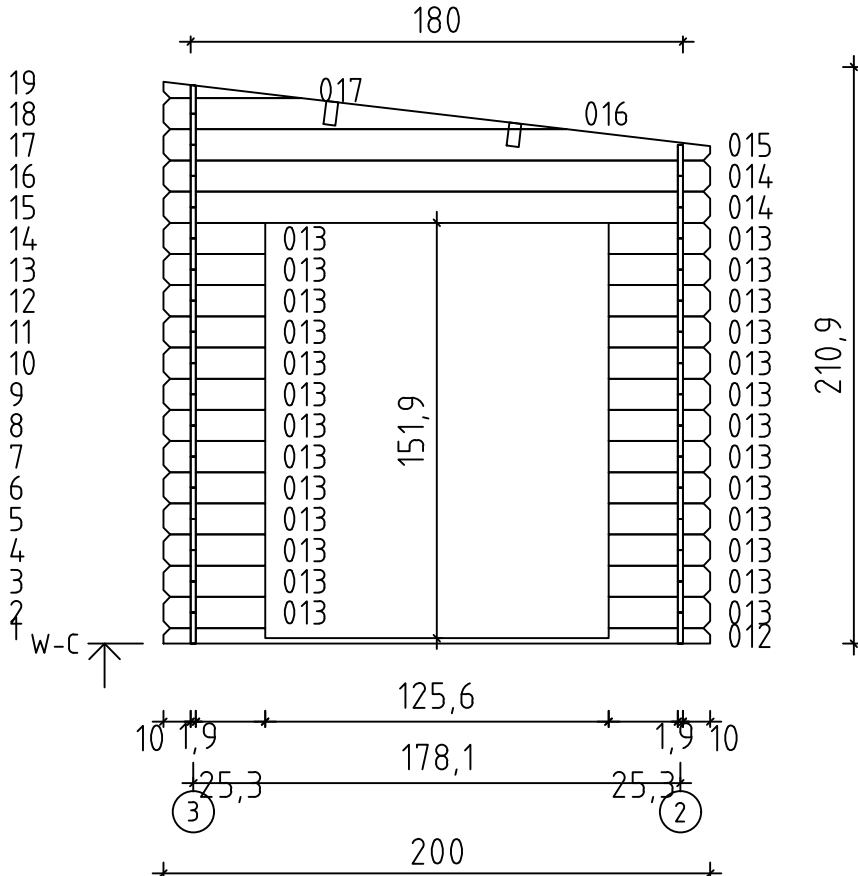


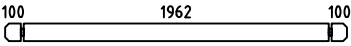
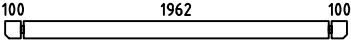
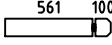
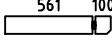
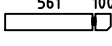
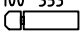
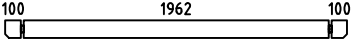
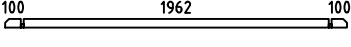
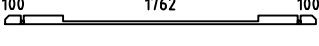
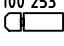
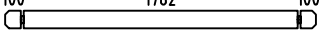
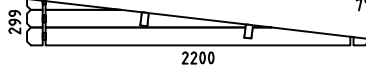
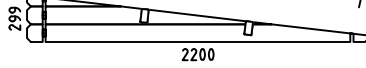
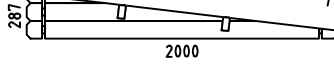
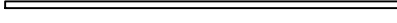
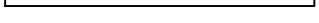


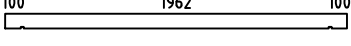
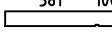
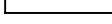
Art.№. 199700



Art.Nr. 199700





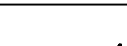
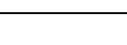
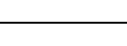
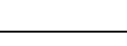
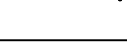

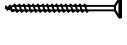

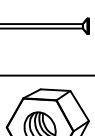

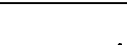
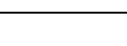
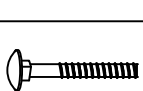

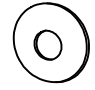





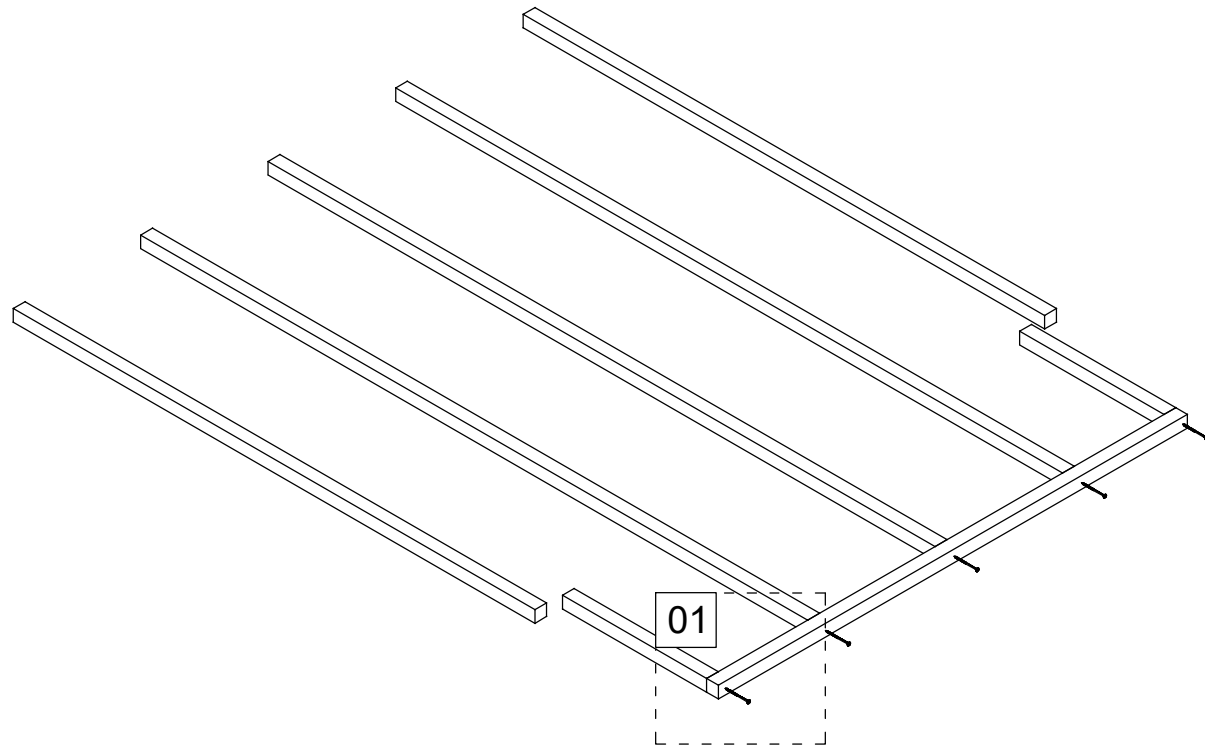
Pos	02.02.2024 Piece list - Stückliste - Liste des pièces - Elementi - Stuklijst - Elementos - Tükítabel Art.Nr. 199700	7/21	Q	P (mm)	L (mm)
001 46710			46	19x114	2200
002 46713			1	19x112	2200
003 46711			32	19x114	680
004 46745			1	19x114	680
005 46746			1	19x104	680
006 46709			32	19x114	472
007 46749			1	19x114	2200
008 46712			2	19x57	2200
012 46714			1	19x57	2000
013 46716			26	19x114	372
014 46736			2	19x114	2000
WA-1 46661			1		
WB-1 46661			1		
WC-1 46662			1		
IAR4 46719	Foundation - Fundament - Fondation - Fondamenta - Fundering - Bastidor - Immutatud alusraam 		3	45x45	2545
IAR2 1229	Foundation - Fundament - Fondation - Fondamenta - Fundering - Bastidor - Immutatud alusraam 		2	45x45	1990
IAR1 4254	Foundation - Fundament - Fondation - Fondamenta - Fundering - Bastidor - Immutatud alusraam 		1	45x45	1790
IAR3 46720	Foundation - Fundament - Fondation - Fondamenta - Fundering - Bastidor - Immutatud alusraam 		2	45x45	550
A-PR3 46663	Roof beam - Dachbalken - Panne de toit - Perlina del tetto - Gordingen / dakbalk - Correa - Pärilin 		2	44x95	2200
A-PR2 46664	Roof beam - Dachbalken - Panne de toit - Perlina del tetto - Gordingen / dakbalk - Correa - Pärilin 		2	44x95	700
A-PR1 46665	Roof beam - Dachbalken - Panne de toit - Perlina del tetto - Gordingen / dakbalk - Correa - Pärilin 		4	44x95	700

Pos	02.02.2024 Piece list - Stückliste - Liste des pièces - Elementi - Stuklijst - Elementos - Tükítabel Art.Nr. 199700	8/21	Q	P (mm)	L (mm)
FB-1 46732	Floor boards - Fussbodenbretter - Lame de plancher - Pavimento - Vloerhout - Tablero de suelo - Põrandalaud 		22	90x15.5	1958
FB-2 23344	Floor boards - Fussbodenbretter - Lame de plancher - Pavimento - Vloerhout - Tablero de suelo - Põrandalaud 		7	90x15.5	1758
RB-1 36328	Roof boards - Dachbretter - Voliges - Perlina per tetto - Dakhout - Tablero de tejado - Katuselaud 		38	90x15.5	2350
FL-1 30087	Floor fillet - Fussbodenleiste - Corniere de finition du plancher - Finitura per pavimento (battisco pa) - Vloerafwerklijsjt - Rodapié - Põrandaliist 			18x18	13
DPL-1 47668	Roofing felt fillet - Dachpappenleiste - Baguette de fixation du feutre bitumeux - Asse per fissaggio guaina bituminosa - Afdekljst asfaltpapier - Moldura de fieltro para tejado - Katusepapiiist 		2	15x45	1765
DPL-2 47669	Roofing felt fillet - Dachpappenleiste - Baguette de fixation du feutre bitumeux - Asse per fissaggio guaina bituminosa - Afdekljst asfaltpapier - Moldura de fieltro para tejado - Katusepapiiist 		2	15x45	2370
FF-1 26285	Doorstep - Swelle - Seuil de porte - Callare - Drempe - Umbral para apertura de puerta - Lävepakk ukseavale 		1	18x18	124.7
FF-2 41840	Railing strip - Begrenzungsleiste - Rembarde - Sbarra - Afscheidingslijst - Tablero limitador - Piirdelaud 		2	15x90	1960
P-1 47670	Post - Pfosten - Poteau - Piede registrabile - Stijl - Poste - Post 		1	44x44	1870
P-2 26290	Post - Pfosten - Poteau - Piede registrabile - Stijl - Poste - Post 		1	44x44	1930
P-3 14304	Post - Pfosten - Poteau - Piede registrabile - Stijl - Poste - Post 		1	44x44	2013
P-4 42227	Post - Pfosten - Poteau - Piede registrabile - Stijl - Poste - Post 		1	44x44	2090
TB1-1 22474	Fascia board - Traufbrett - Bandeau de toit - Finitura lati tetto - Gevellijst - Tablero de alero - Räästalaud 		2	15x45	1700
TB2-1 47671	Fascia board - Traufbrett - Bandeau de toit - Finitura lati tetto - Gevellijst - Tablero de alero - Räästalaud 		2	15x90	1715
TB2-2 36330	Fascia board - Traufbrett - Bandeau de toit - Finitura lati tetto - Gevellijst - Tablero de alero - Räästalaud 		2	15x90	2400
DRV-1 47672	Roof edge reinforcement - Dachrandverstärkung - Corniere de renfort de bord de toit - Rinforzo x tetto - Dakrand versterking - Refuerzo de aleros - Räästatugevdus 		2	28x34	1700
KFS-1 2249	Storm protection - Sturmleiste - Latte anti-tempete - Protezione anti vento - Stormverankering / beveiliging - Moldura antitormenta - Tormikinnitusliist 		4	22x45	2050
UT-1 47667	U-profile - U-profils - Profile u - Profilo ad u - U-profiel - Perfil en U - U-profiil 		1	42x40	1800
UT-2 47666	U-profile - U-profils - Profile u - Profilo ad u - U-profiel - Perfil en U - U-profiil 		1	42x40	2000
HS7 5104	Screw for sliding wall tie - Schieberegler für wand - Sabot métallique pour fixation mur - Vite per fissare scorrimento a c su slitta fissata alla parete - Schuifdeur instellingen wand - Tornillo para deslizador de pared - Krugi seinaliugurite 		8	3.5x20	
HS9 5106	Screw for fascia boards - Schrauben für traufbretter - Vis pour fixation bandeau de toit - Viti x striscia del tetto - Schroef voor gevellijst - Tornillo para tablero de alero - Krugi räästalauale 		30	3.5x50	



Pos	Piece list - Stückliste - Liste des pièces - Elementi - Stuklijst - Elementos - Tükítabel 02.02.2024 Art.Nr. 199700	9/21	Q	P (mm)	L (mm)
HS4 5102	Screw for doorstep - Schrauben für swelle - Vis pour fixation barre de seuil - Vite per soglia della porta - Schroef voor deurdorpel - Tornillo para umbral - Krugi lävepakule		3	3x30	
HS4 5102	Screw for fascia boards - Schrauben für traufbretter - Vis pour fixation bandeau de toit - Viti x striscia del tetto - Schroef voor gevellijst - Tornillo para tablero de alero - Krugi räästalauale		10	3x30	
HS4 5102	Screw for sliding wall tie - Schieberegler für wand - Sabot métallique pour fixation mur - Vite per fissare scorrimento a c su slitta fissata alla parete - Schuifdeur instellingen wand - Tornillo para deslizador de pared - Krugi seinaliugurite		4	3x30	
HS12 5109	Screw for roof edge reinforcement - Schrauben für dachrandverstärkung - Vis pour fixation corniere renfort de bord de toit - Viti x rinforzo bordo tetto - Schroef voor dakrand versterking - Tornillo para refuerzo de alero - Krugi räästātugevdusele		10	4x40	
HS12 5109	Screw for u-profile - Schraube zur befestigung u-profil - Vis a tete fraisée pour profil u - Vite per profilo ad u - Schroef ter bevestiging u-profiel - Tornillo para perfil en U - Krugi U-profiilite		2	4x40	
HS13 5110	Screw for 1. wall beam - Schraube für 1. bohlenreihe - Vis de fixations 1ere rangée de madriers avec poutrelles de fondations - Vite fissaggio alle fondamenta - Schroef voor 1 wandbalk - Tornillo para medio tablero - Krugi poollauale		6	4x60	
HS18 5113	Screw for roof beams - Schrauben für dachbalken - Vis pour fixation pannes de toit - Viti per perline del tetto - Schroef voor gordingen / dakbalken - Tornillo para correas - Krugi pärlinitele		6	5x120	
HS18 5113	Screw for gable - Schrauben für giebel - Vis pour fixation des pignons - Viti per timpano - Schroef voor gevelpunt - Tornillo para fijación de frontones - Krugi viilude kinnitamiseks		6	5x120	
HS34 40958	Screw for roof beams - Schrauben für dachbalken - Vis pour fixation pannes de toit - Viti per perline del tetto - Schroef voor gordingen / dakbalken - Tornillo para correas - Krugi pärlinitele		20	5x80	
HS16 5115	Screw for foundation - Schrauben zur befestigung fundament - Vis de fixations des poutrelles de fondations - Viti x fondamenta - Schroef voor fundering - Tornillo para bastidor - Krugi alusraamile		5	5x90	
HS20 5118	Screw for covering moulding - Schrauben für deckungsprofil - Vis de fixation profils horizontaux haut intérieur et extérieur d'encadrement de porte - Vite per cornice di copertura - Schroef voor afdekprofiel - Tornillo para tablero delimitador - Krugi piirdelauale		16	6x50	
NF2 5127	Zn nail for floor fillet - Zn nägel für fussbodenleiste - Pointe pour corniere de finition du plancher - Chiodi x fissaggio pavimento - Spijker(nagel) voor vloer afdekljst - Clavo para rodapié - Nael põrandaliistule		40	1.4x40	
SFS 5133	Nut for storm protection - Schraubenmutter für sturmleiste - Erou pour latte anti-tempete - Dado x asta protezone vento - Moer voor stromverankering - Tuerca para moldura antitormenta - Mutter tormikinnitusliistule		8	D6	
NF5 5145	Zn nail for roofing felt fillet - Zn nägel für dachpappenleiste - Pointe pour baguette de fixation feutre bitumeux - Chiodi x carta bituminosa x tetto - Spijker(nagel) voor asfaltpapier afdekljst - Clavo de moldura de fieltro - Nael katusepapiliistule		25	2x40	
NF4 5137	Zn nail for roof - Zn nägel für dachbretter - Pointe pour fixation voliges de toit - Chiodi x perline tetto - Spijker(nagel) voor dakhout - Clavo para tablero de tejado - Nael katuselauale		170	2x50	
NF4 5137	Zn nail for floor - Zn nägel für fussbodenbretter - Clous pour plancher - Chiodi x perline pavimento - Spijker(nagel) voor vloer - Clavo para tablero de suelo - Nael põrandalauale		170	2x50	
BFS 5155	Bolt for storm protection - Bolzen für sturmleiste - Boulon pour latte anti-tempete - Bullone x asta protezone vento - Bout voor stormankerlat - Perno de madera para moldura antitormenta - Puidupolt tormikinnitusliistule		8	6x60	
DFS 5125	Washer for storm protection - Dichtscheibe für sturmleiste - Rondelle pour latte anti-tempete - Rondella x asta protezone vento - Afdichtring voor storm strip - Arandela para moldura antitormenta - Seib tormikinnitusliistule		8	D6	
SB 5125	Plain washer - Unterlegscheibe - Rondelle plate - Rondella piana - Sluistring - Arandela para junta de pared y estructura, 6 mm - Seib sein ja sarikaliugurite 6 mm		12	D6	
WS 21455	Sliding wall tie - Schieberegler für wand - Sabot métallique pour fixation mur - Cravatta parete scorrevole - Schuifregelaar voor wand - Deslizador de pared - Seinaliugur		4	35x35x130	
46742	Door - Tür - Porte - Porte - Deur - Puerta - Uks 124.7x1775 TUK.2.056.XVP.MM19d XGZ		1		





01

IAR4

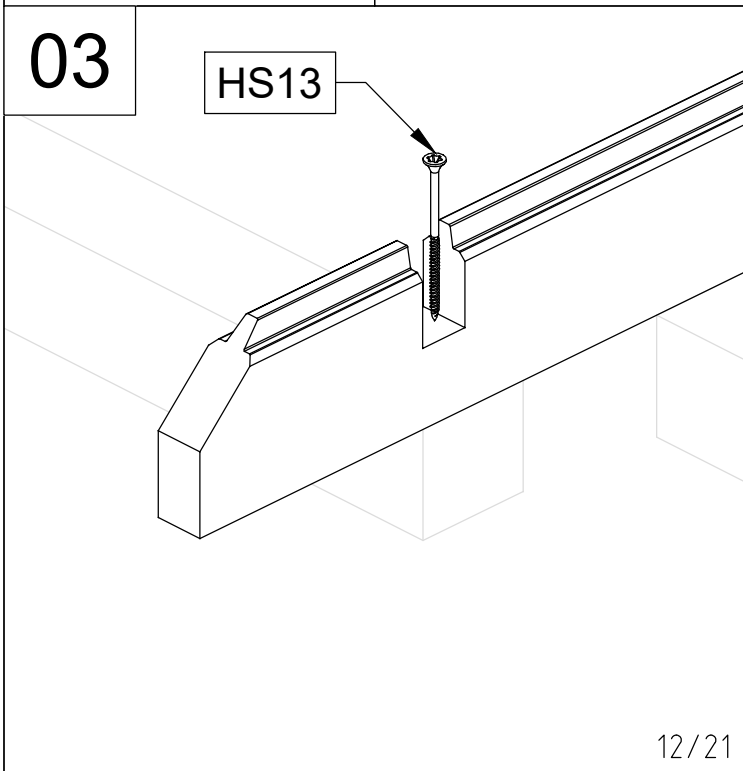
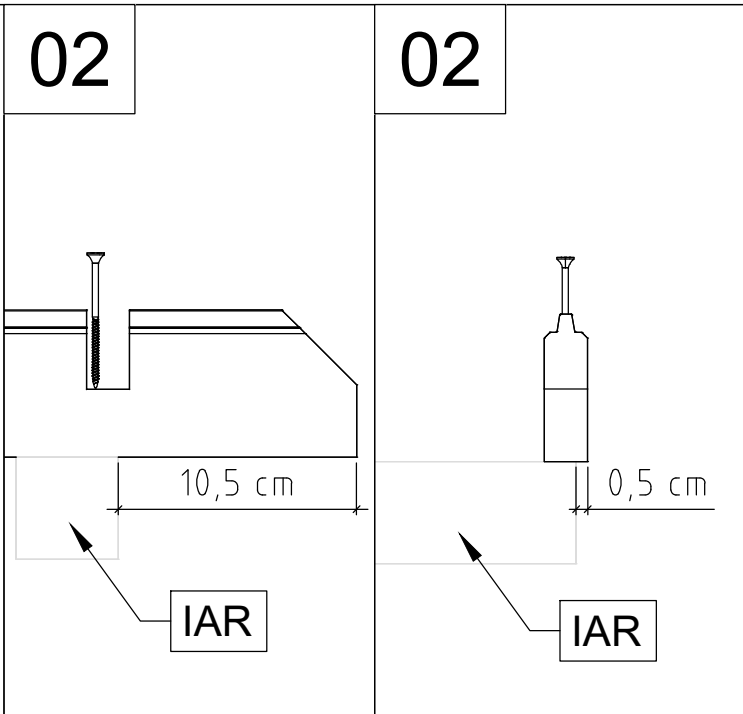
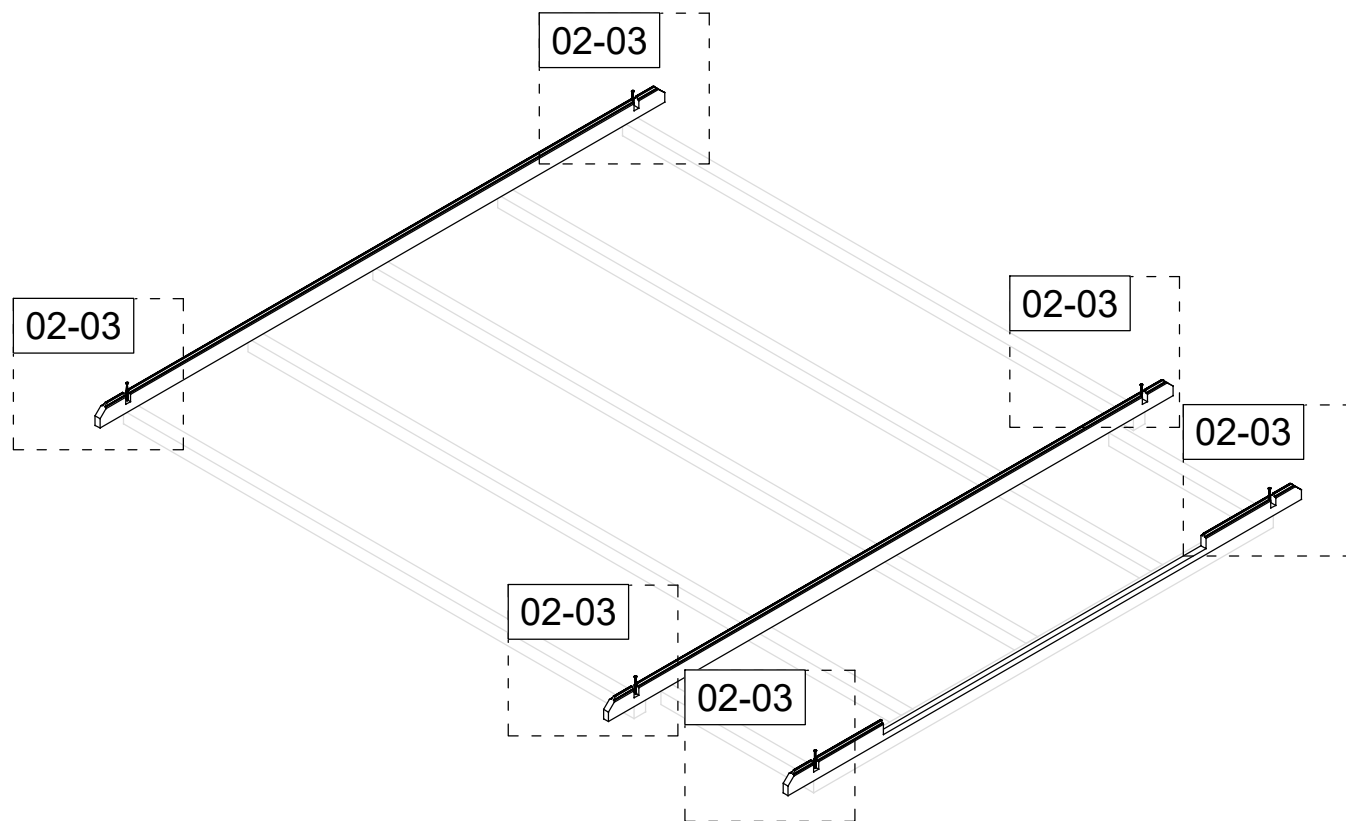
IAR4

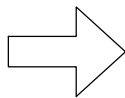
IAR4

IAR3

IAR1

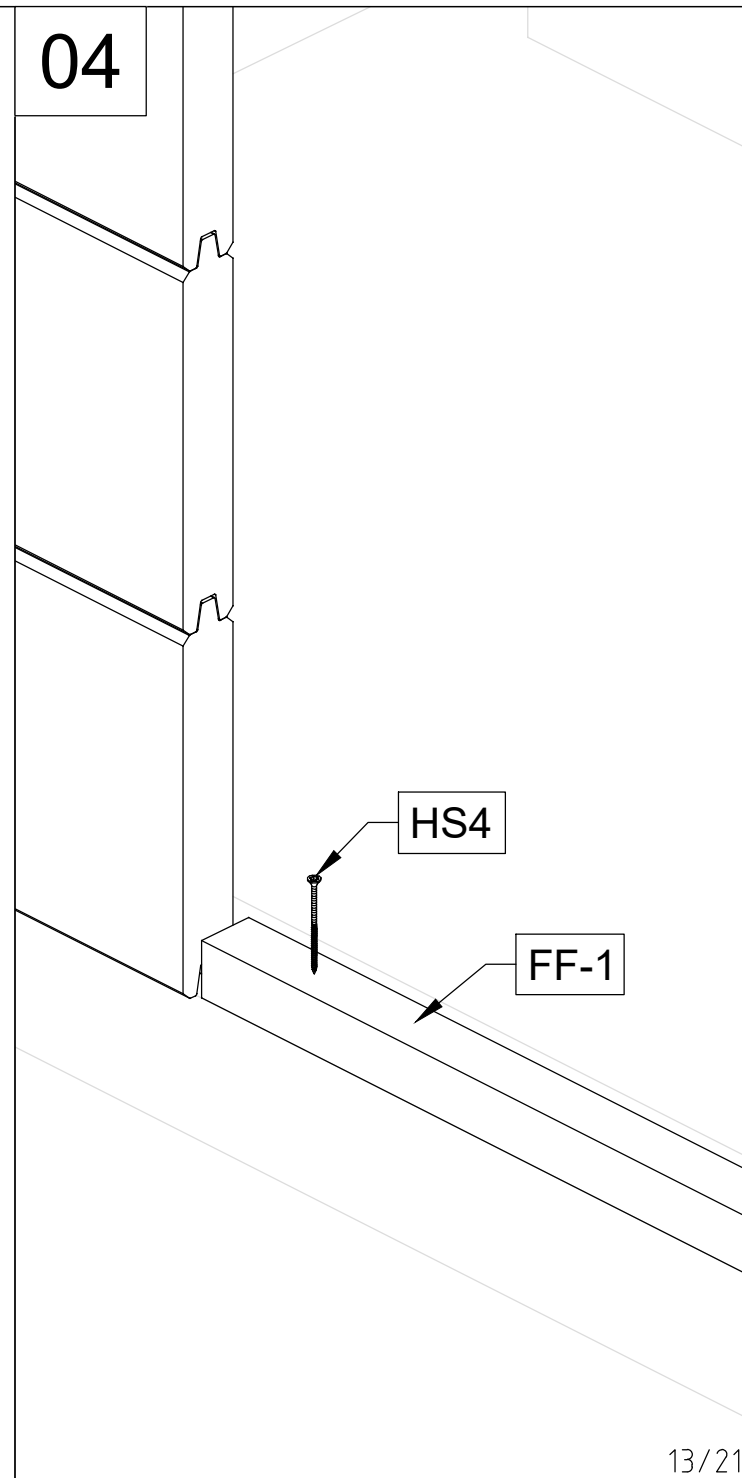
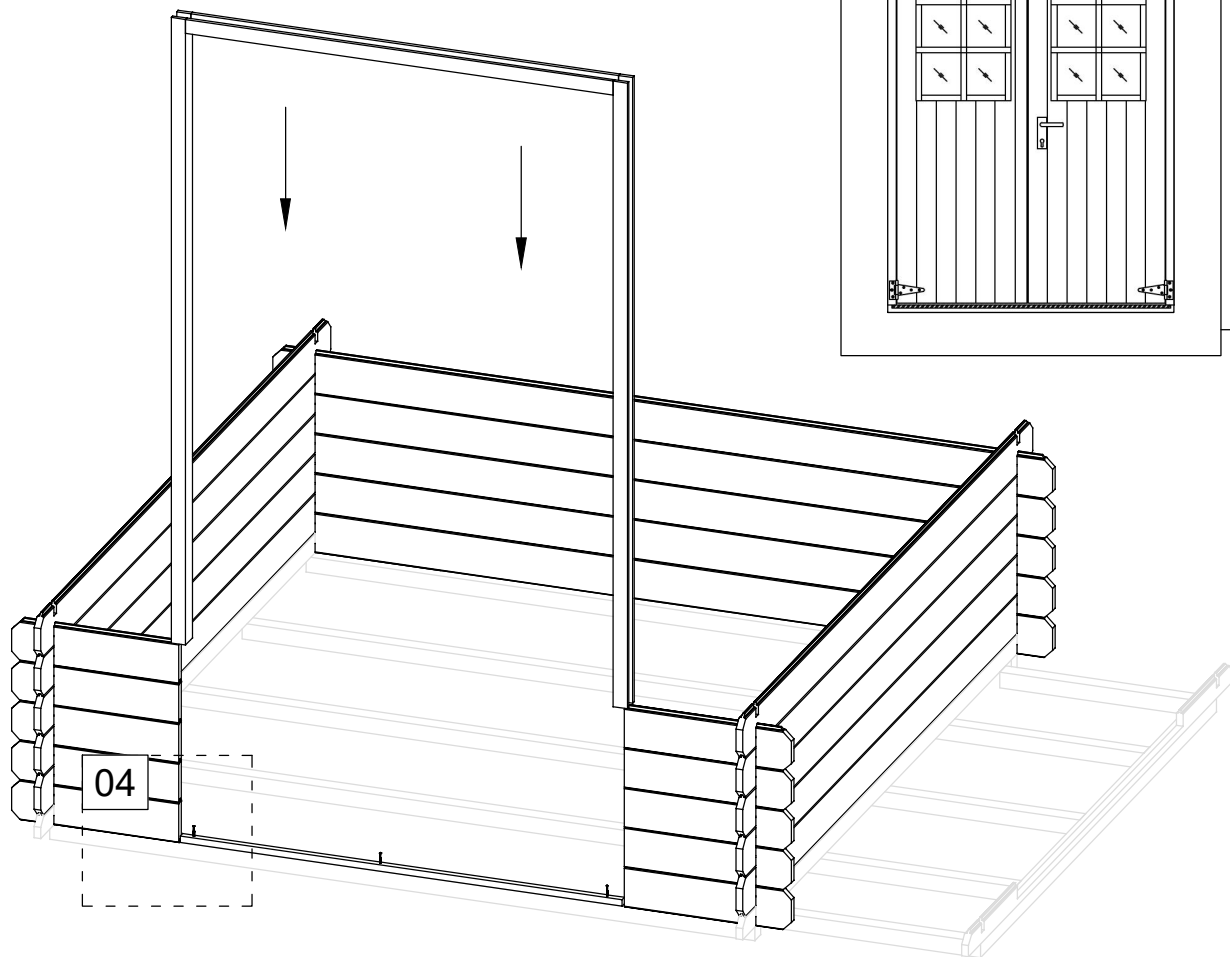
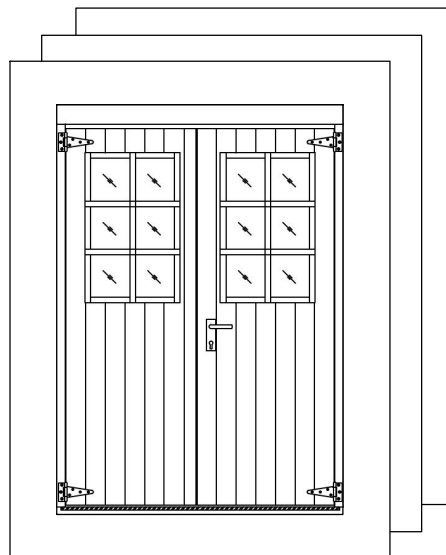
HS16

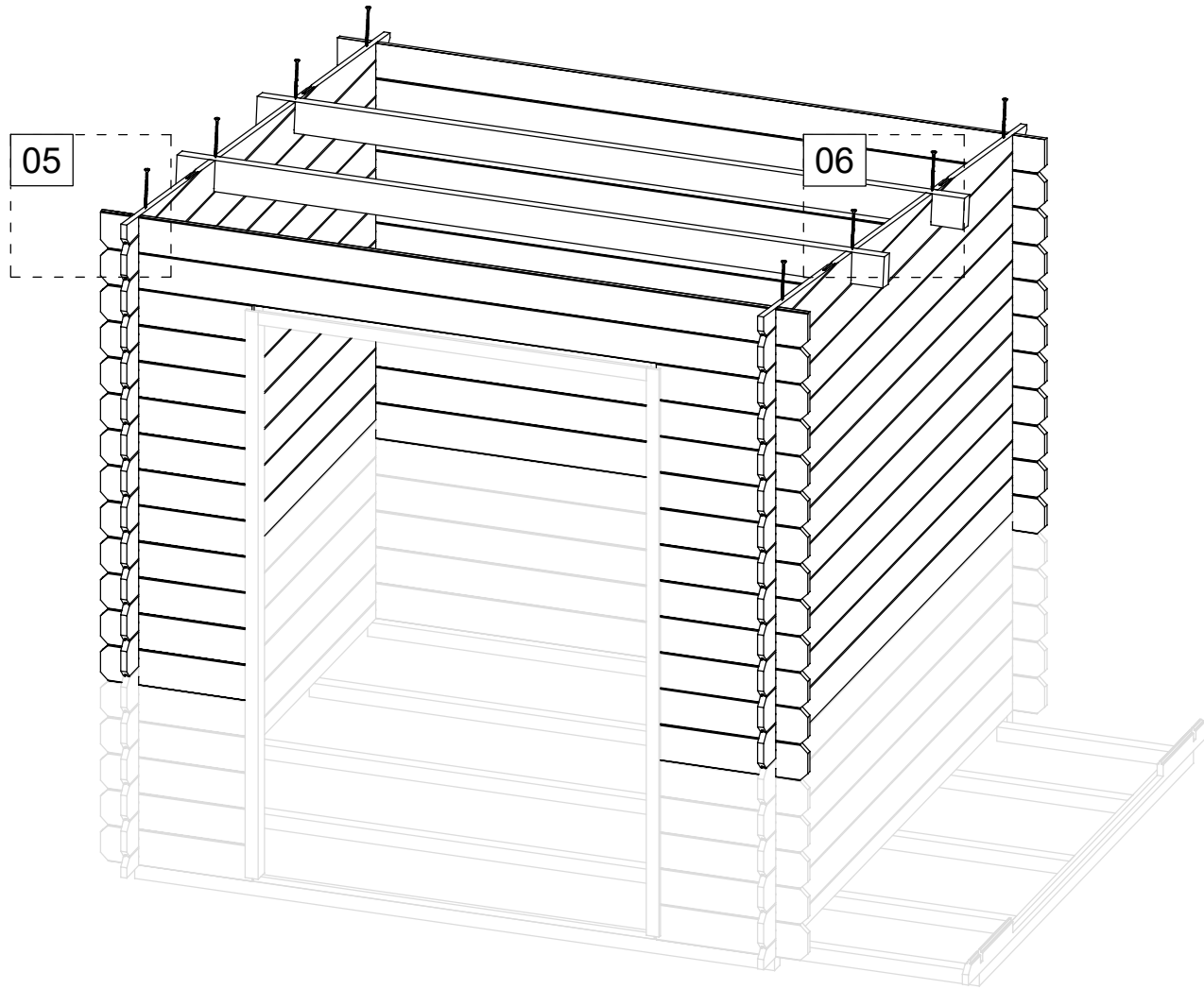




Art. Nr. 199700

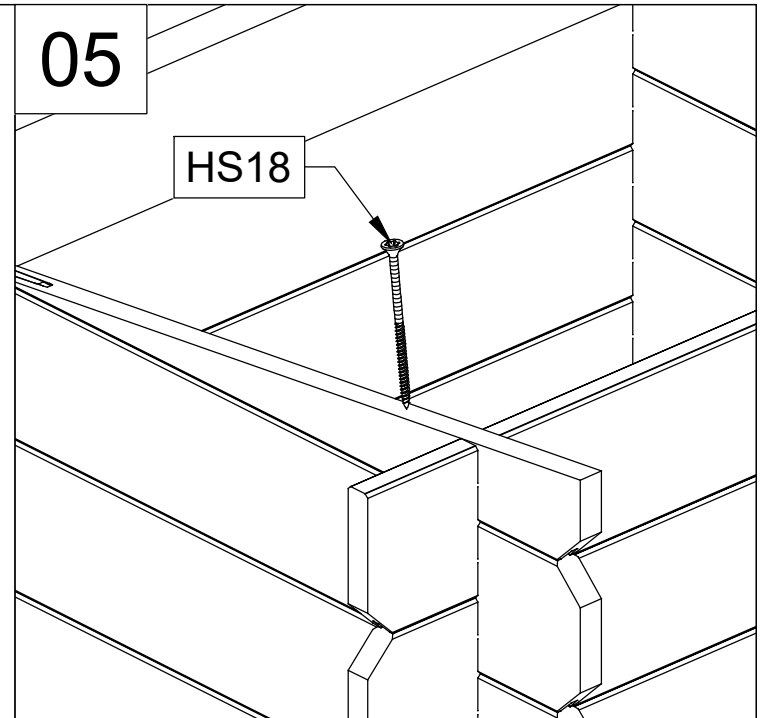
04





05

HS18

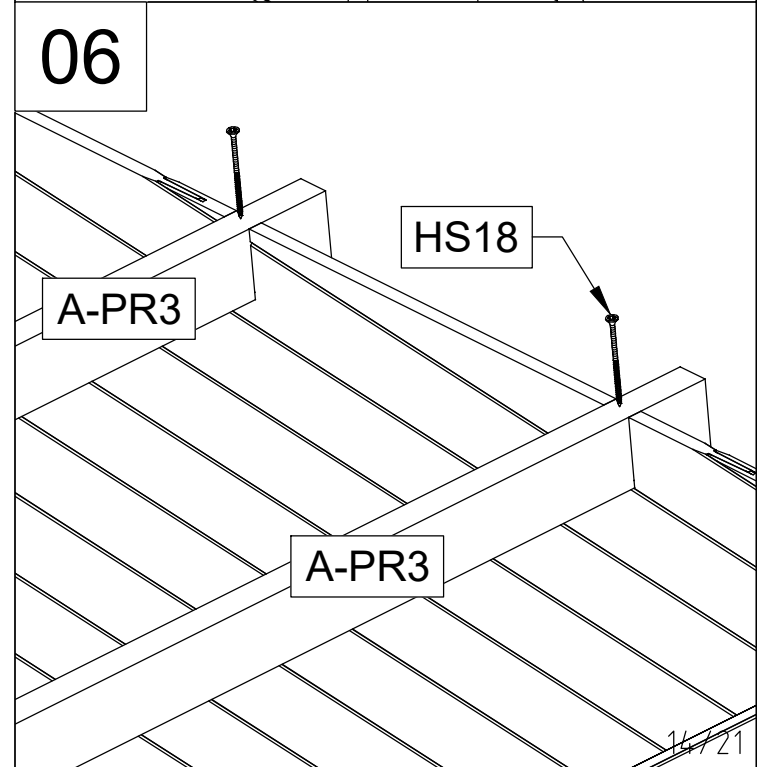


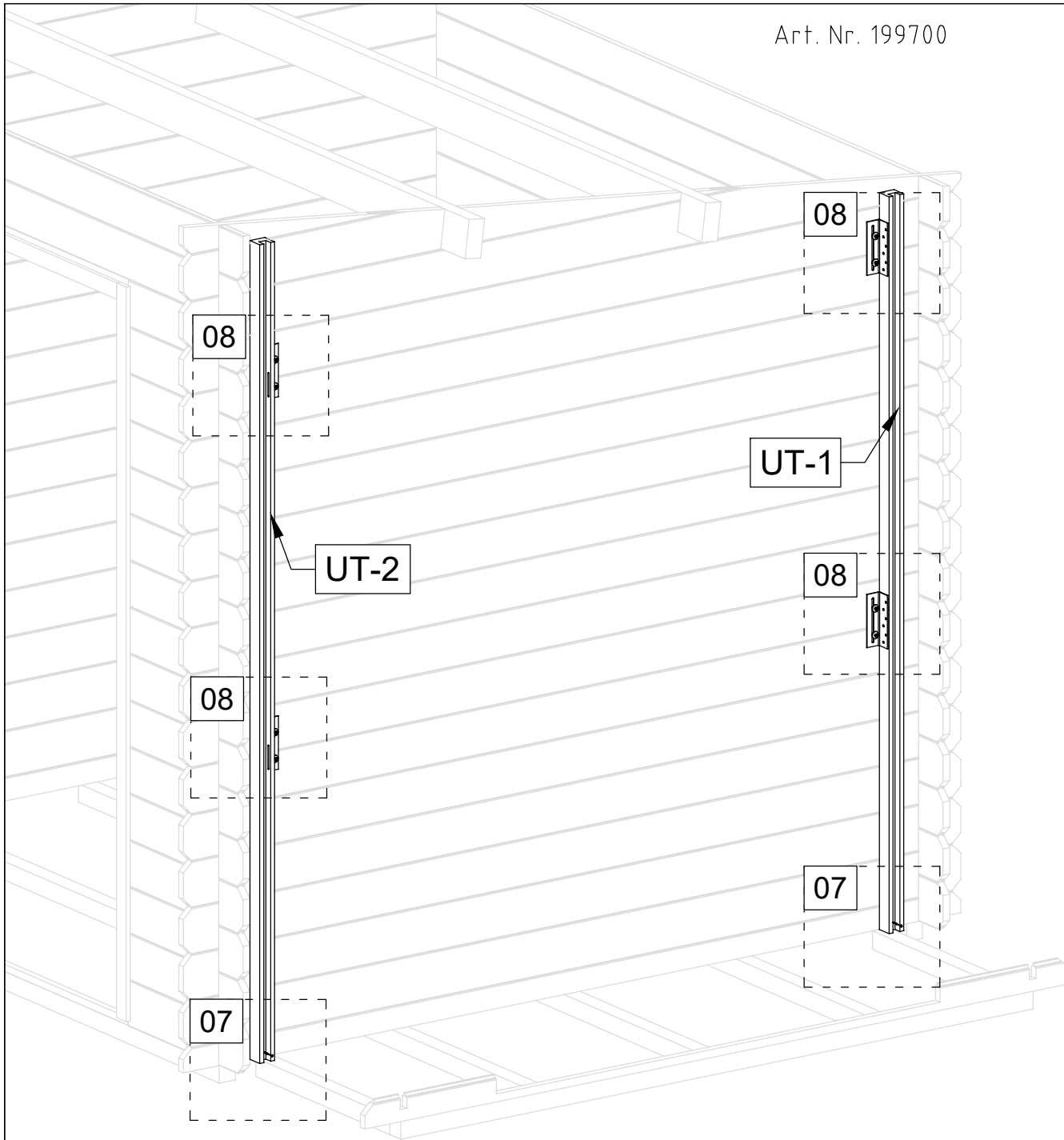
06

HS18

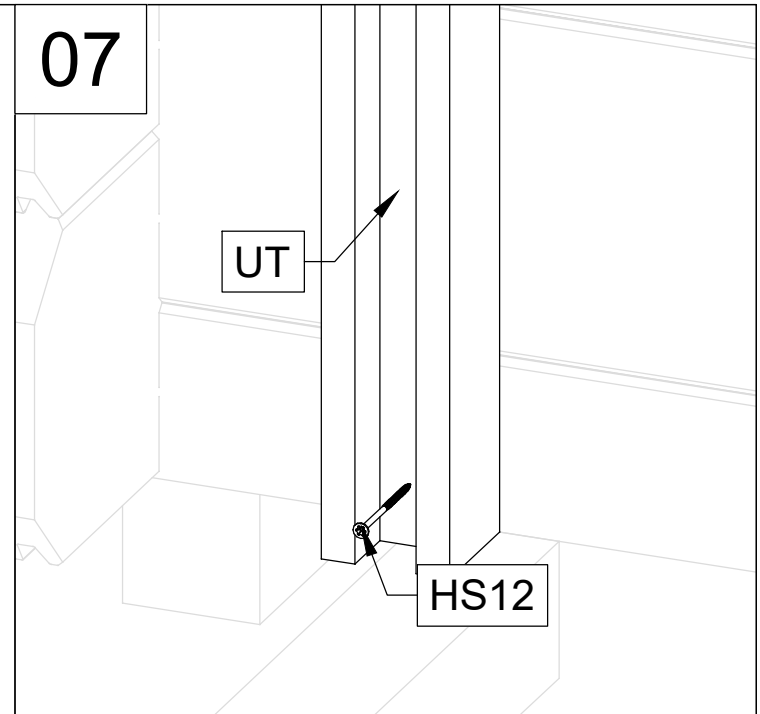
A-PR3

A-PR3

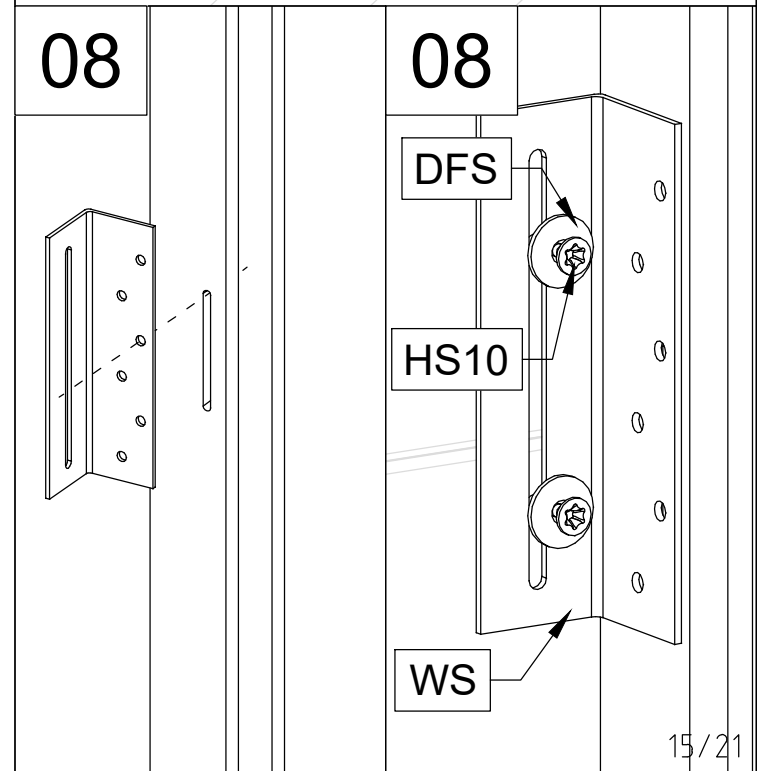




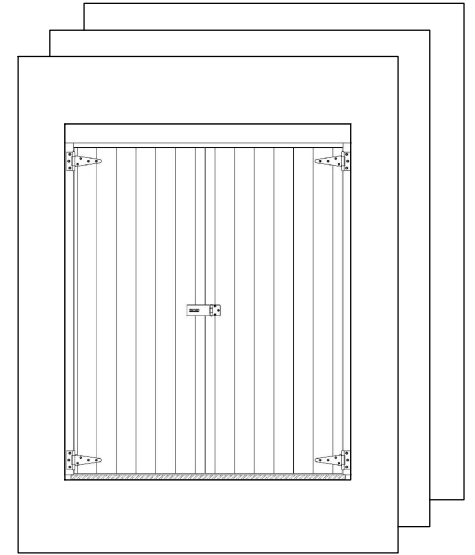
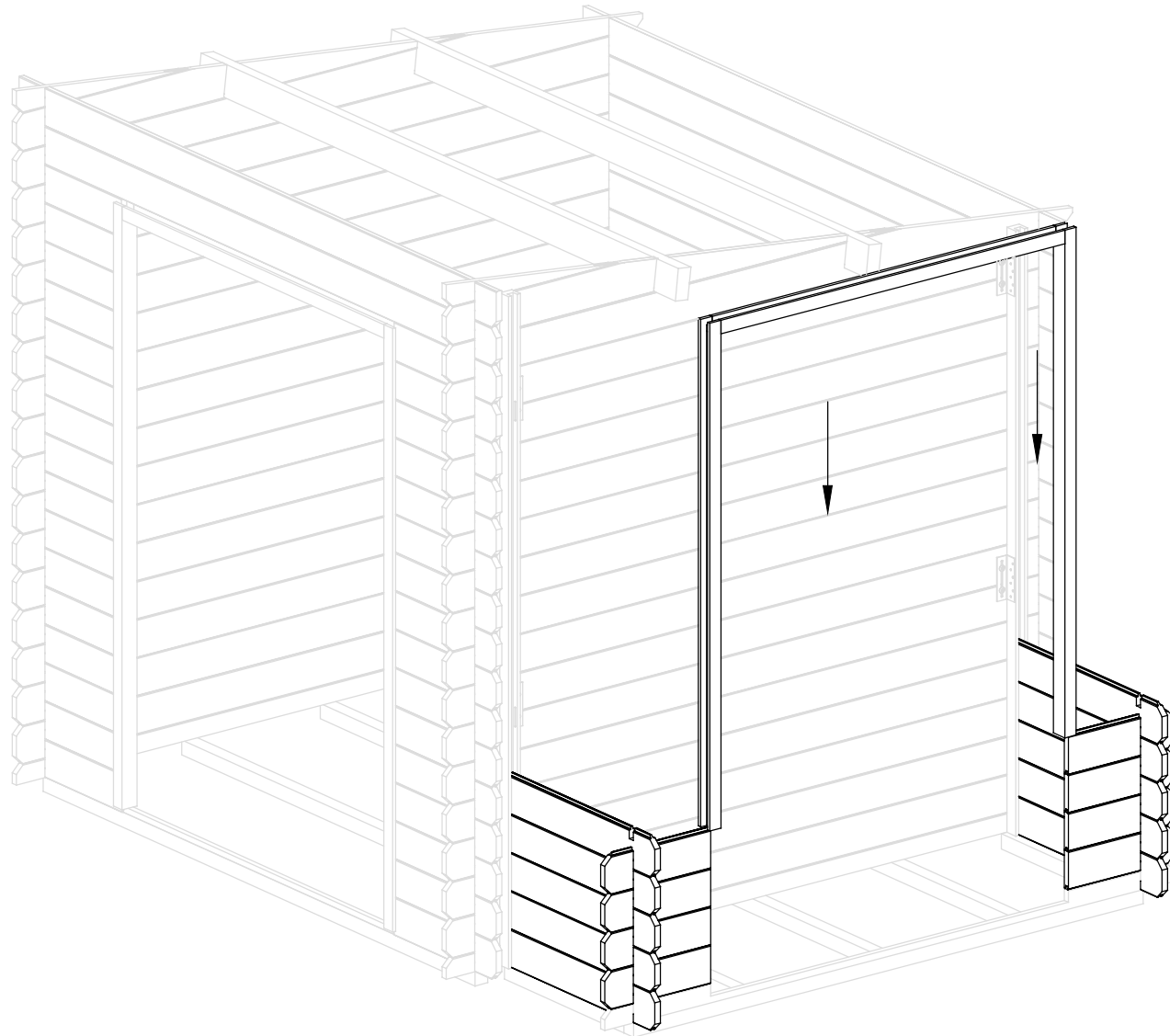
07



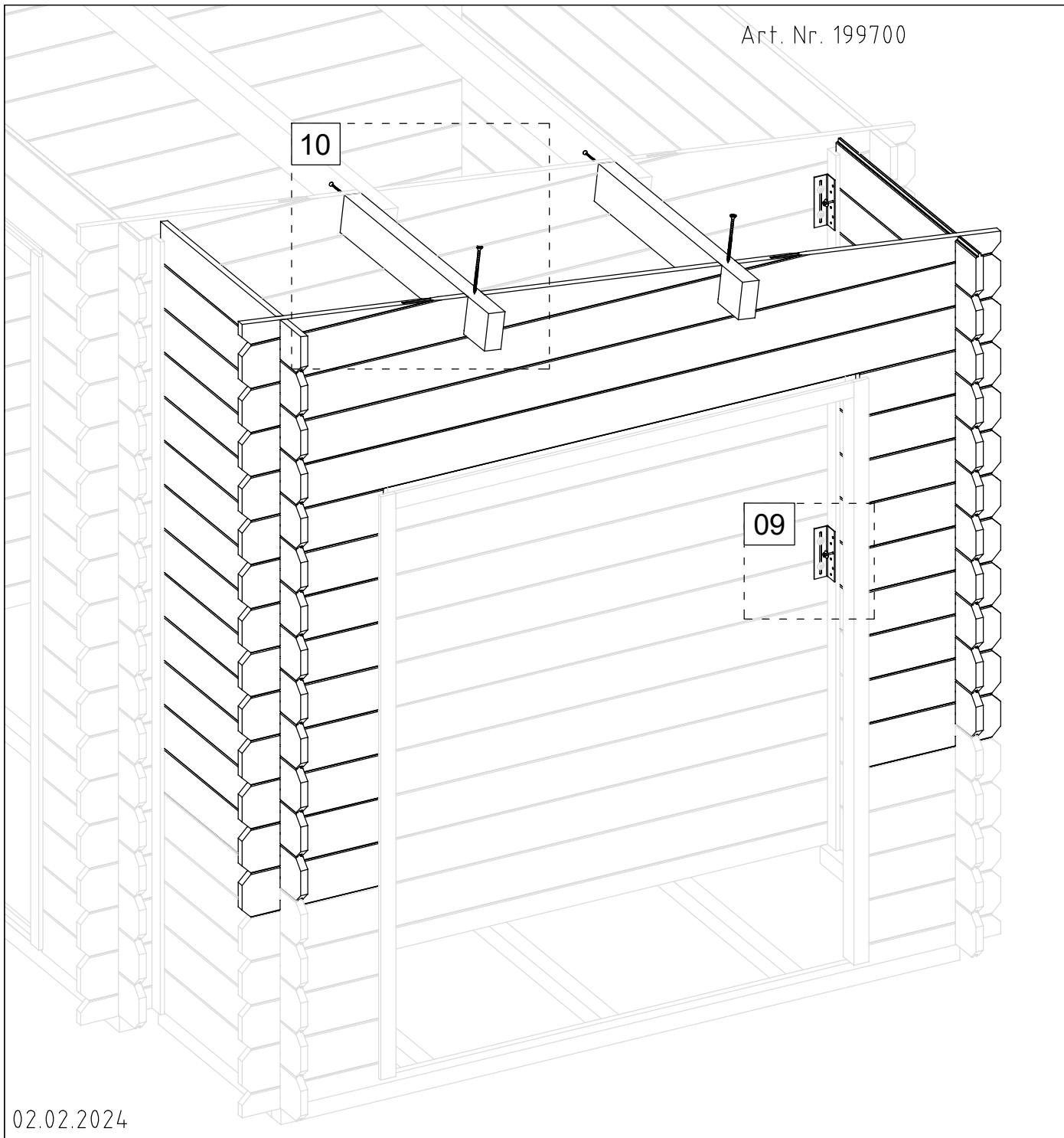
08



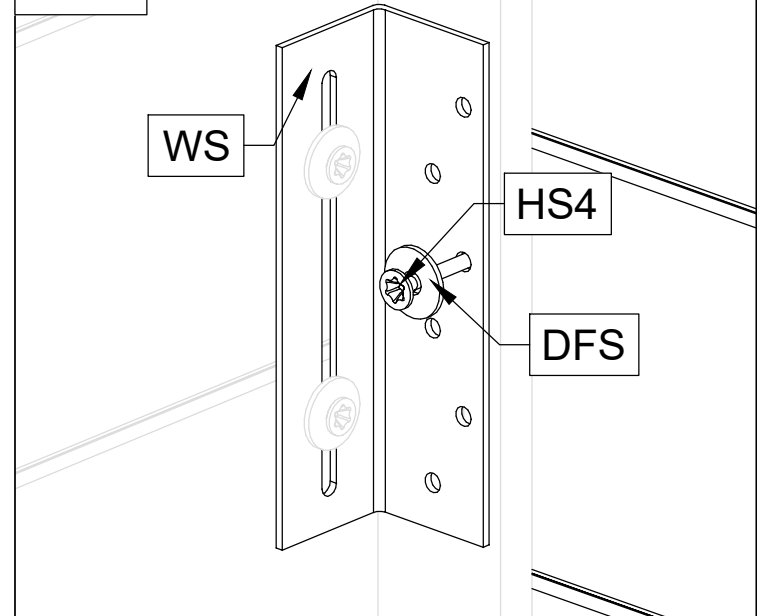
Art. Nr. 199700



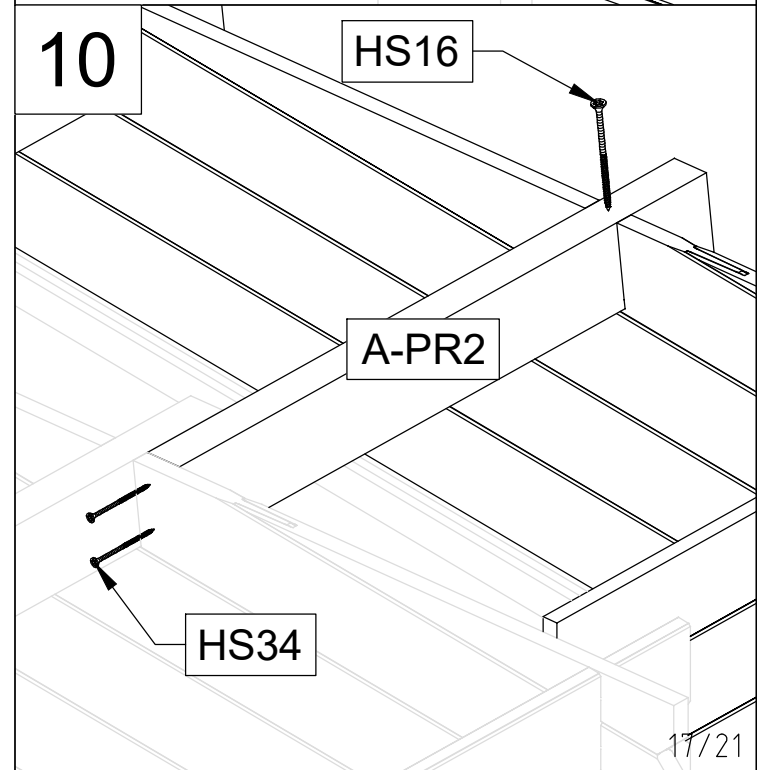


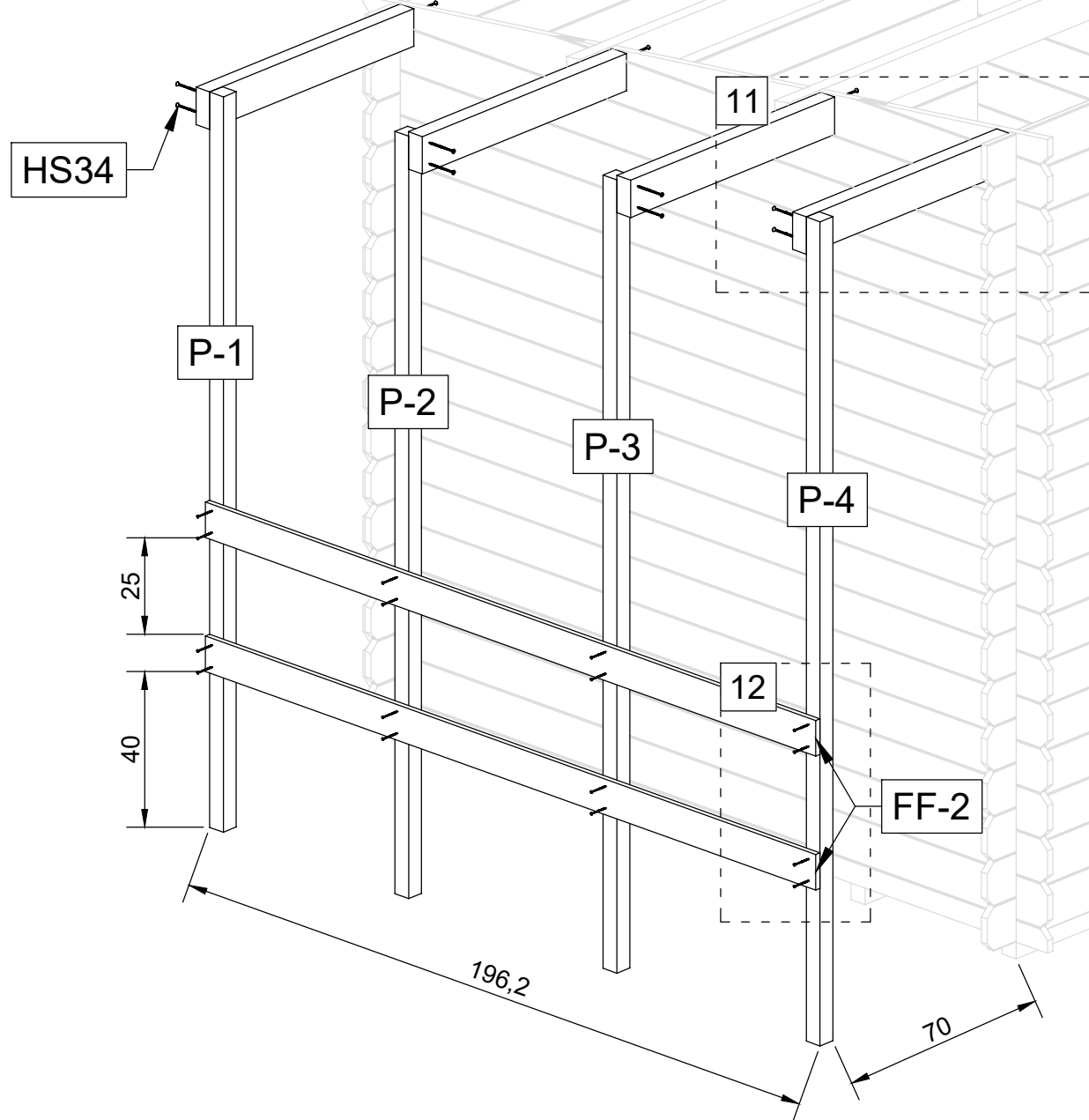


09

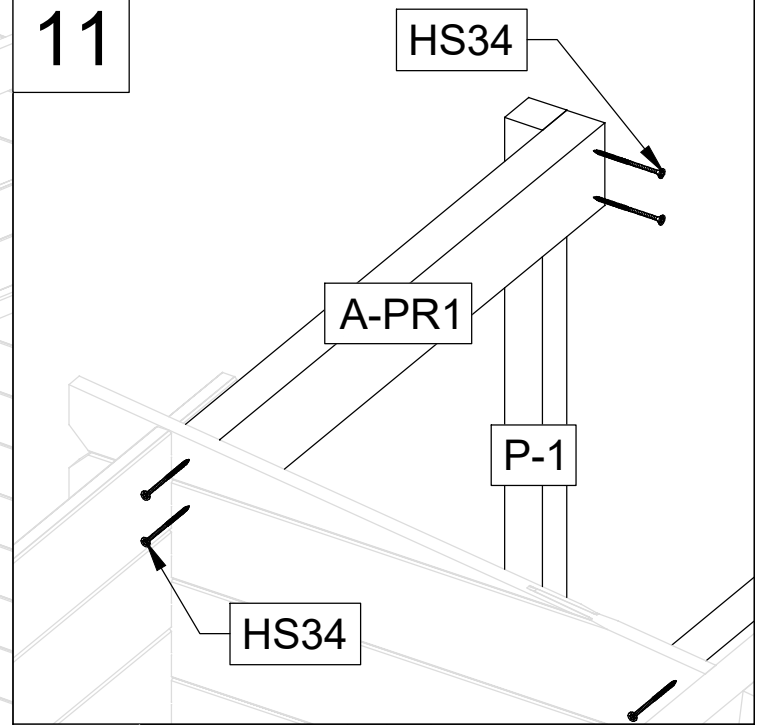


10

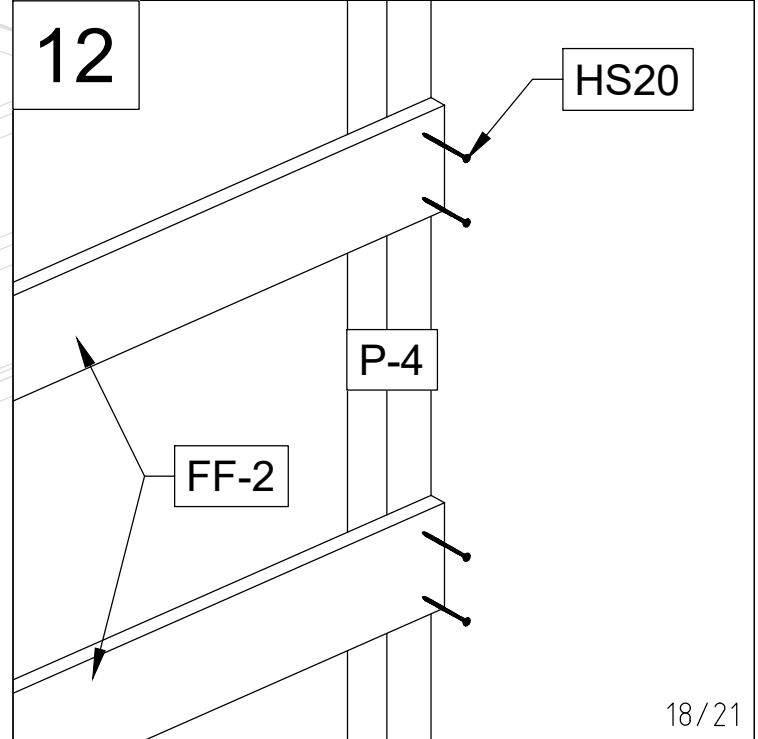


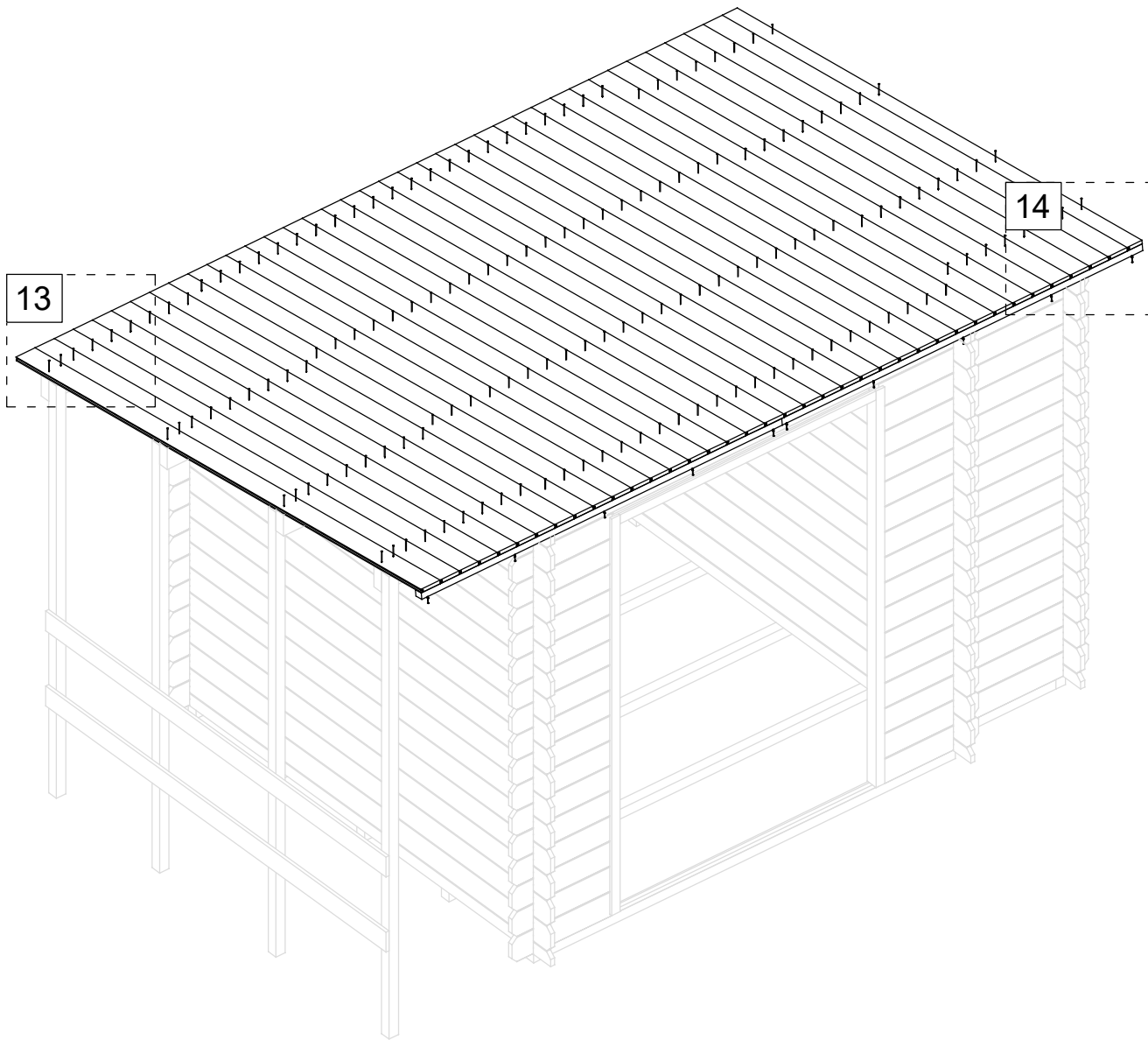


11

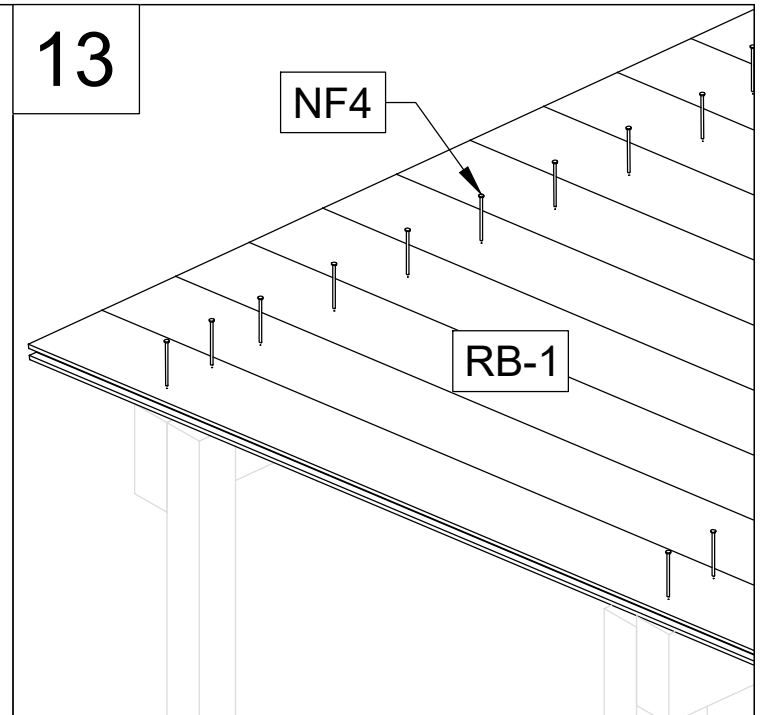


12

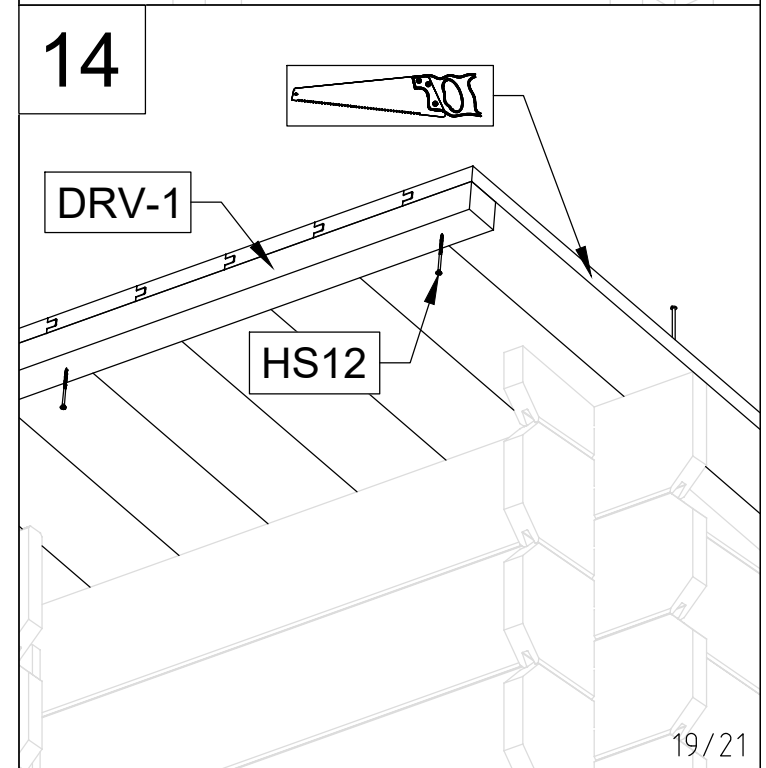


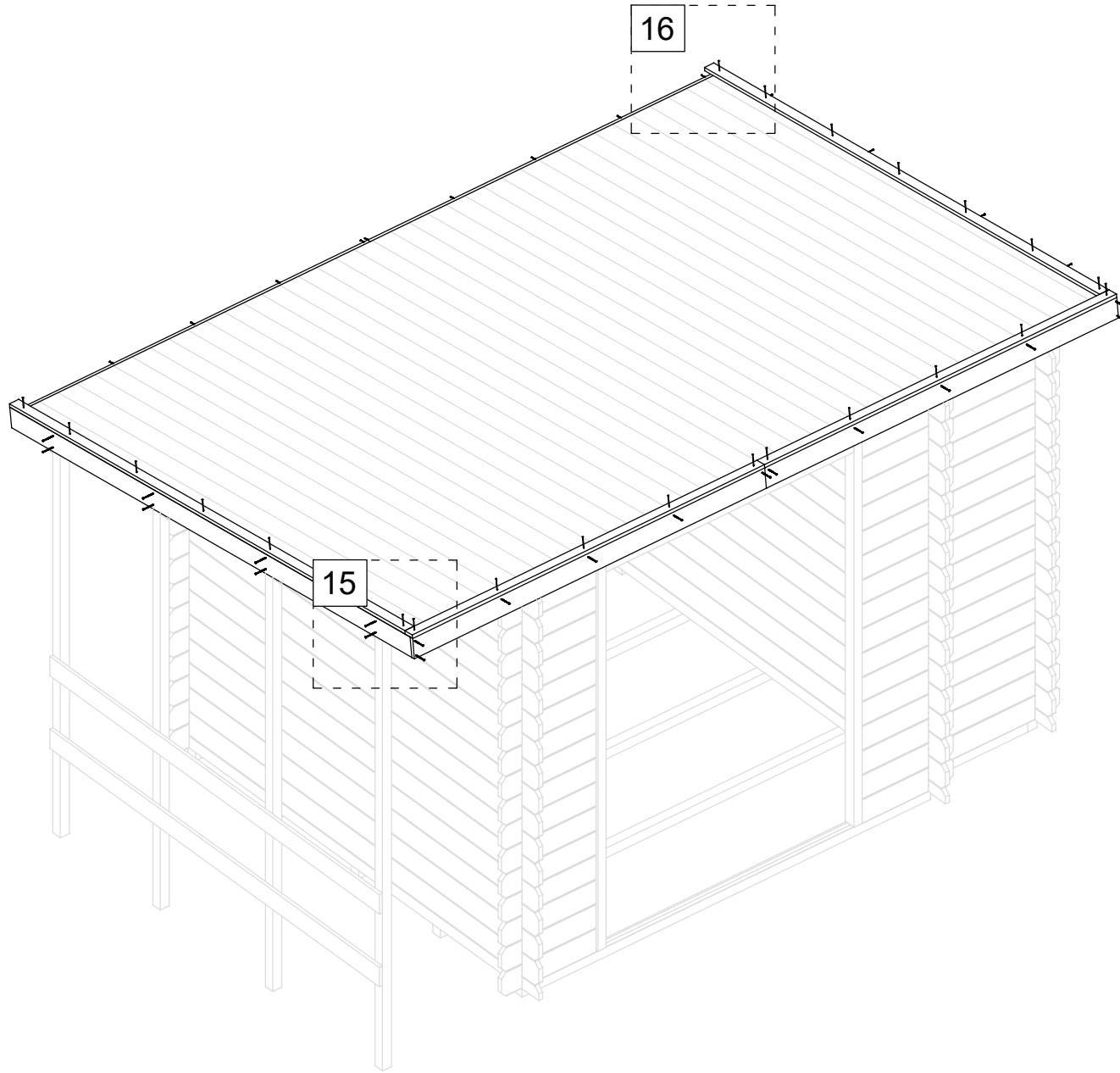


13

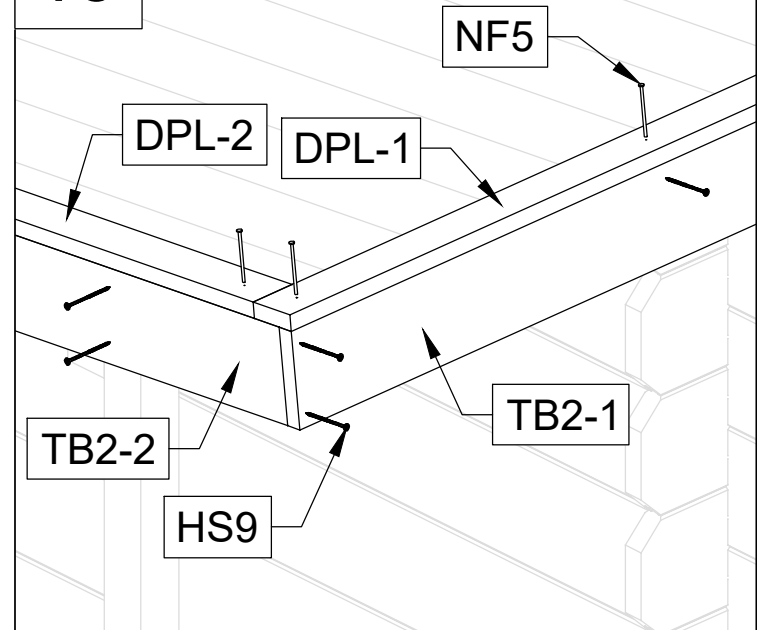


14

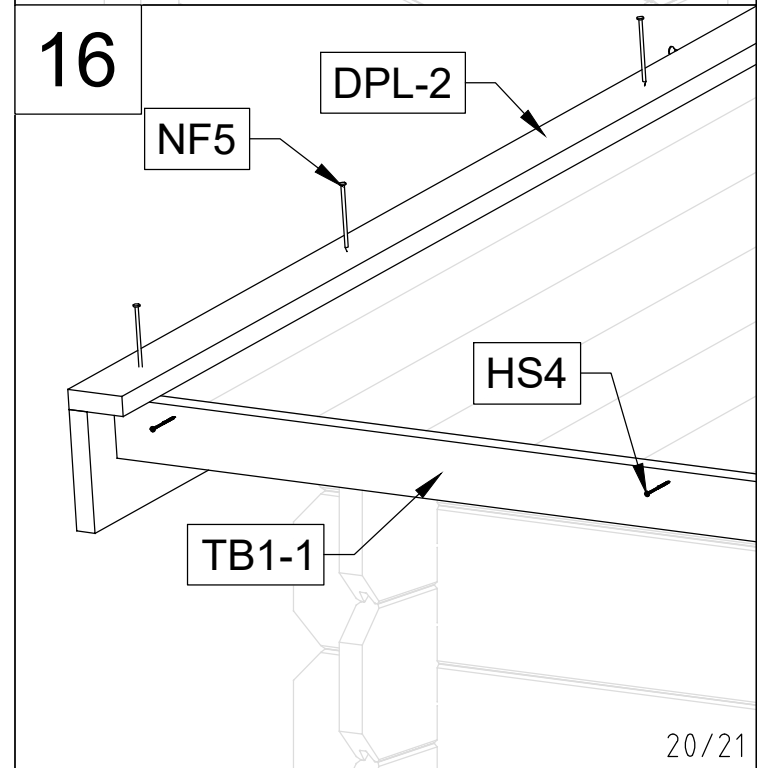


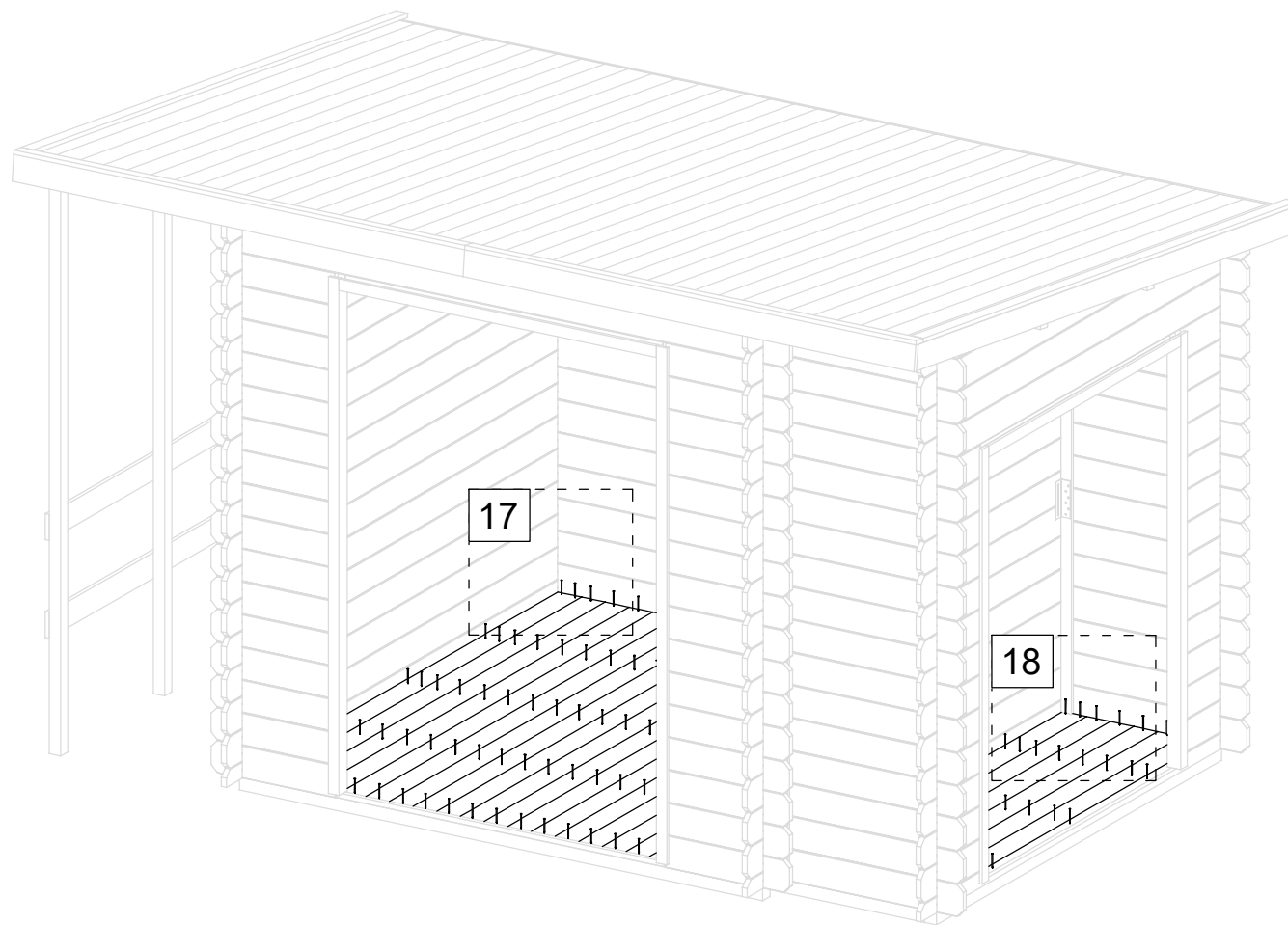


15

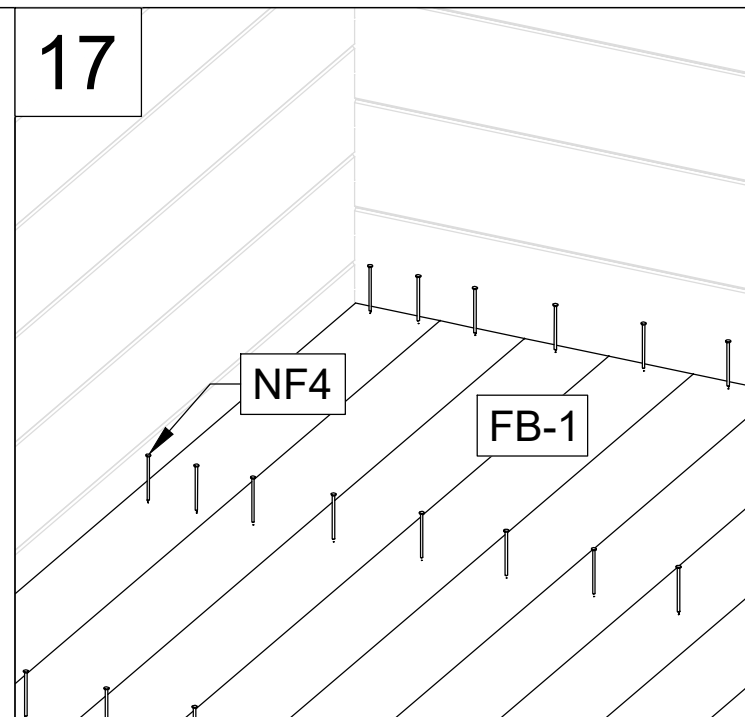


16

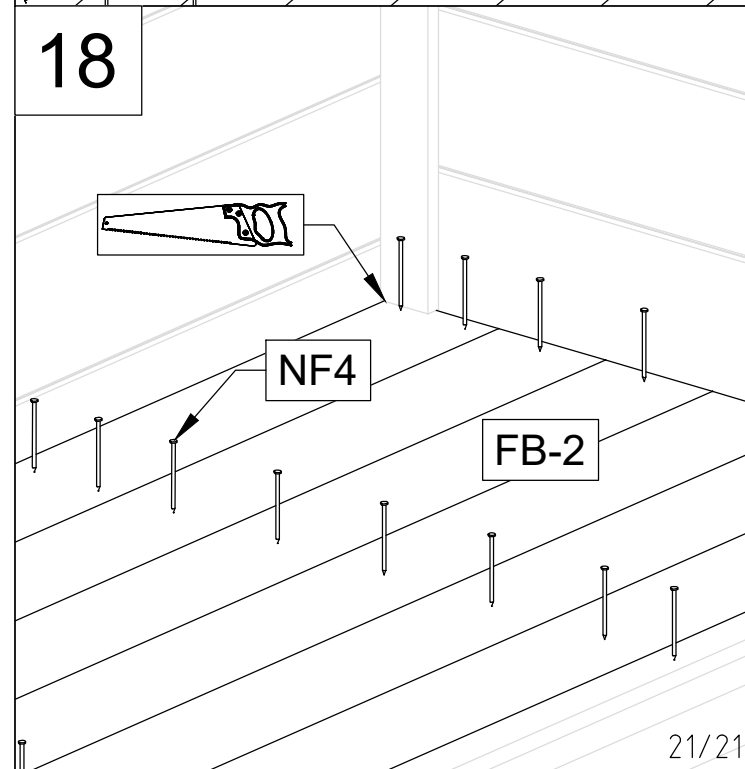




17

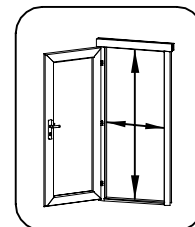


18

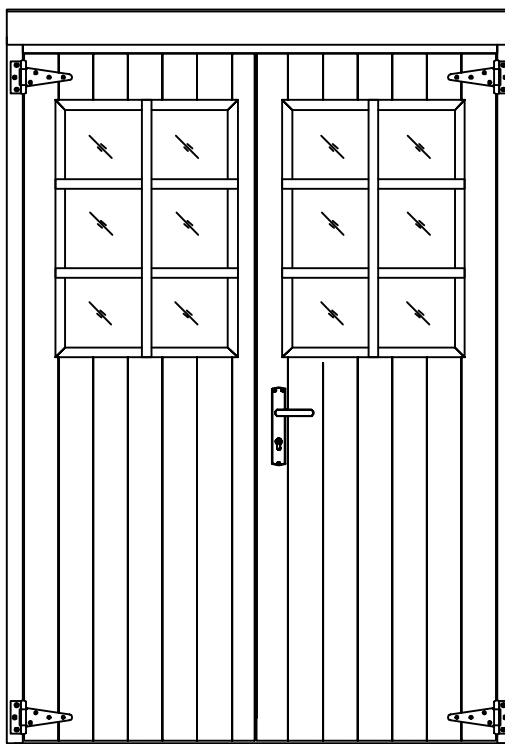


Pos	29.01.2024	Piece list - Stückliste - Liste des pièces - Elementi - Stuklijst - Tükitabel 1247x1775 TUK.2.056.XVP.MM19d XGZ	1/2	Q	P (mm)	L (mm)
-----	------------	--	-----	---	-----------	-----------

Glass size - Glasgröße - Taille de la vitre - Misura del vetro - Glas afmeting - Klaasi mõõt: 430x620 mm

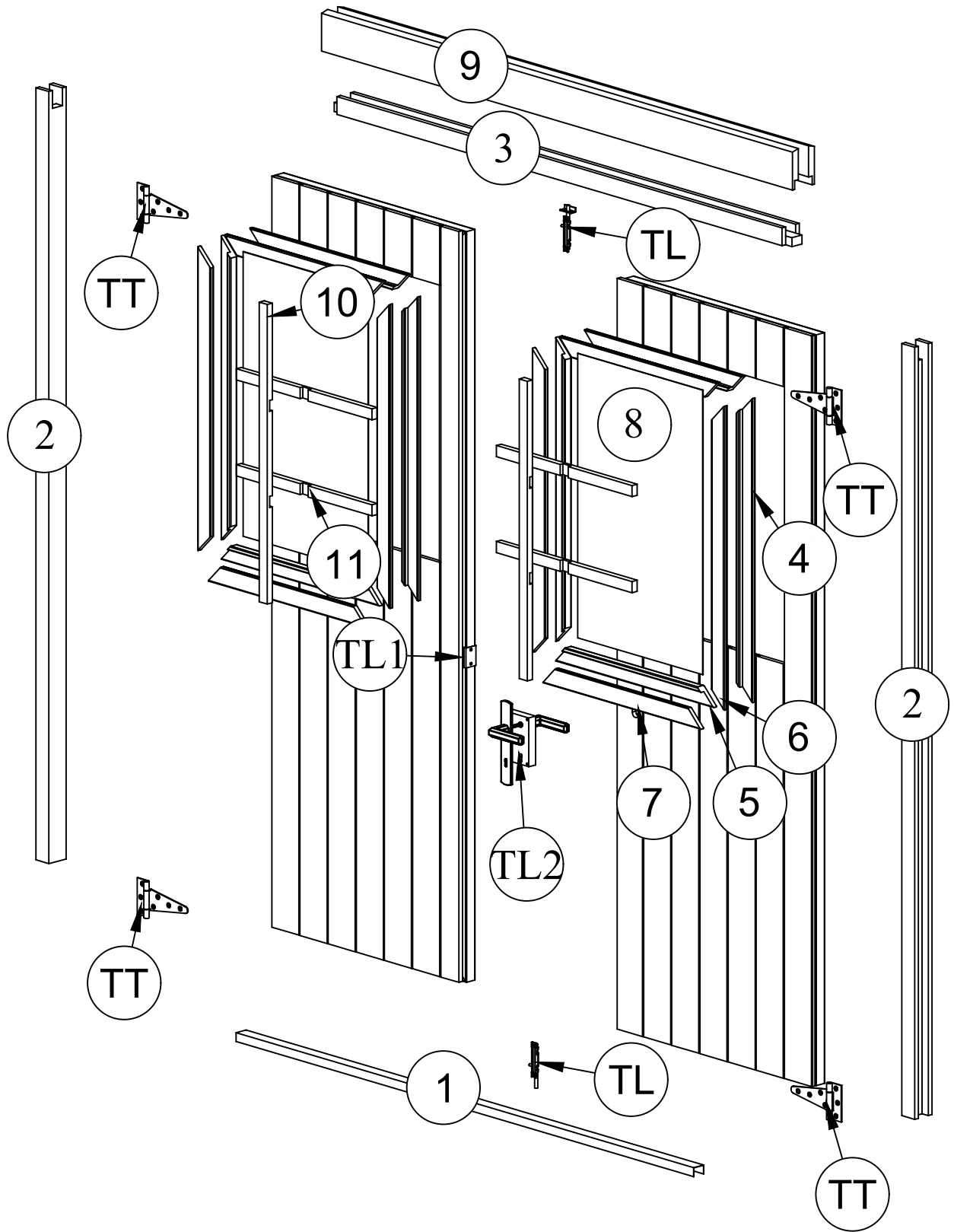


1207x1755

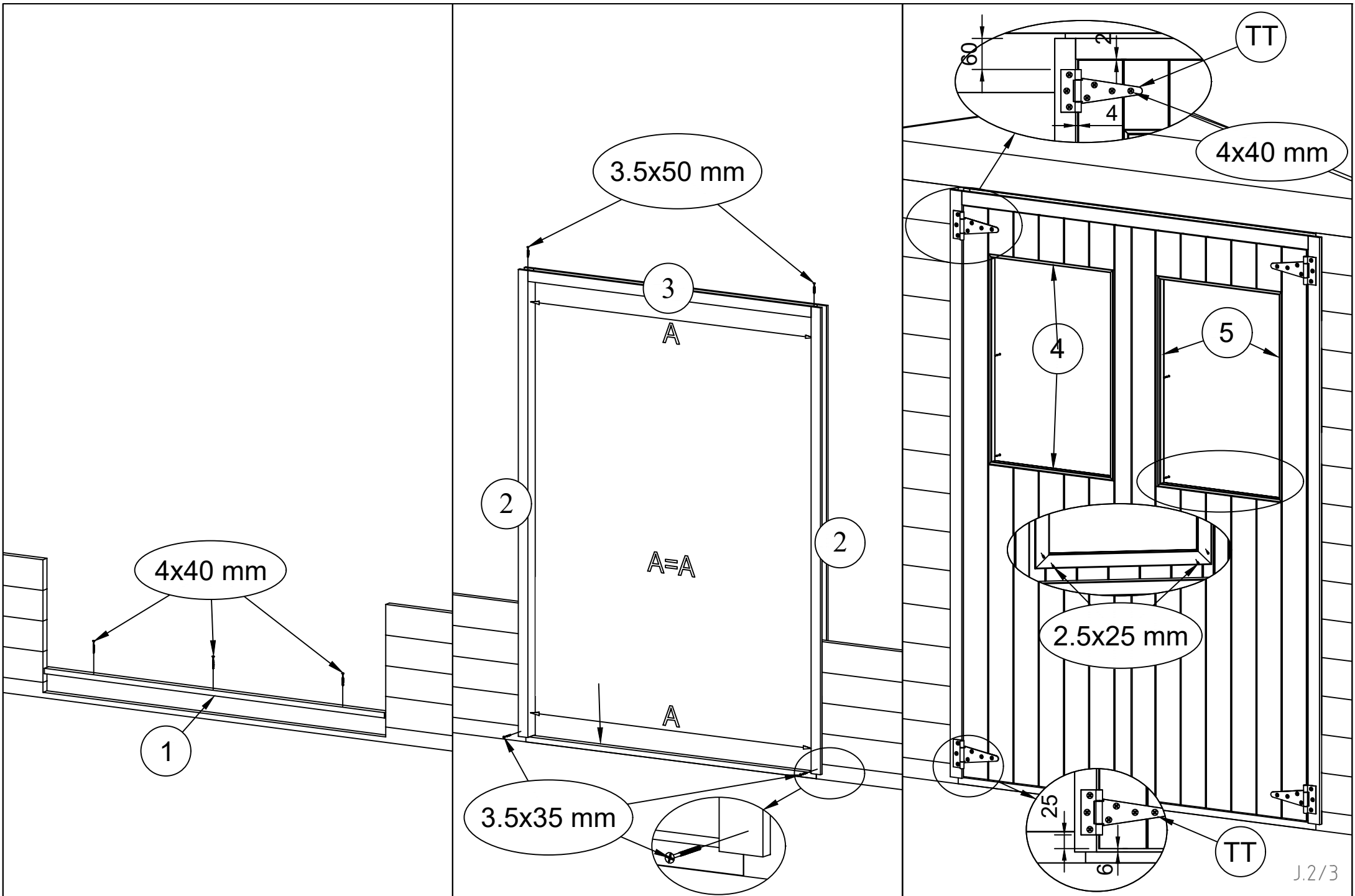


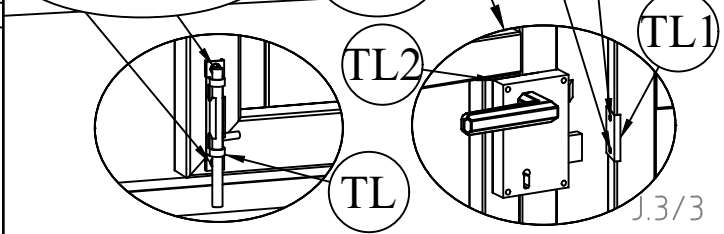
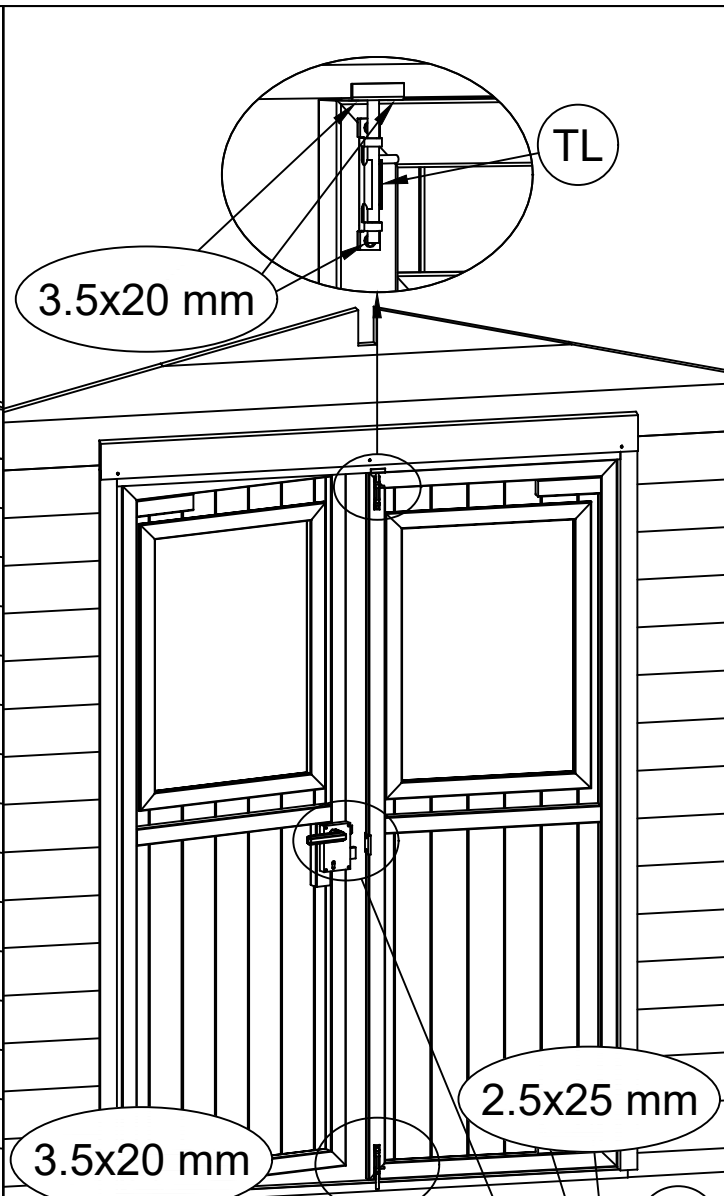
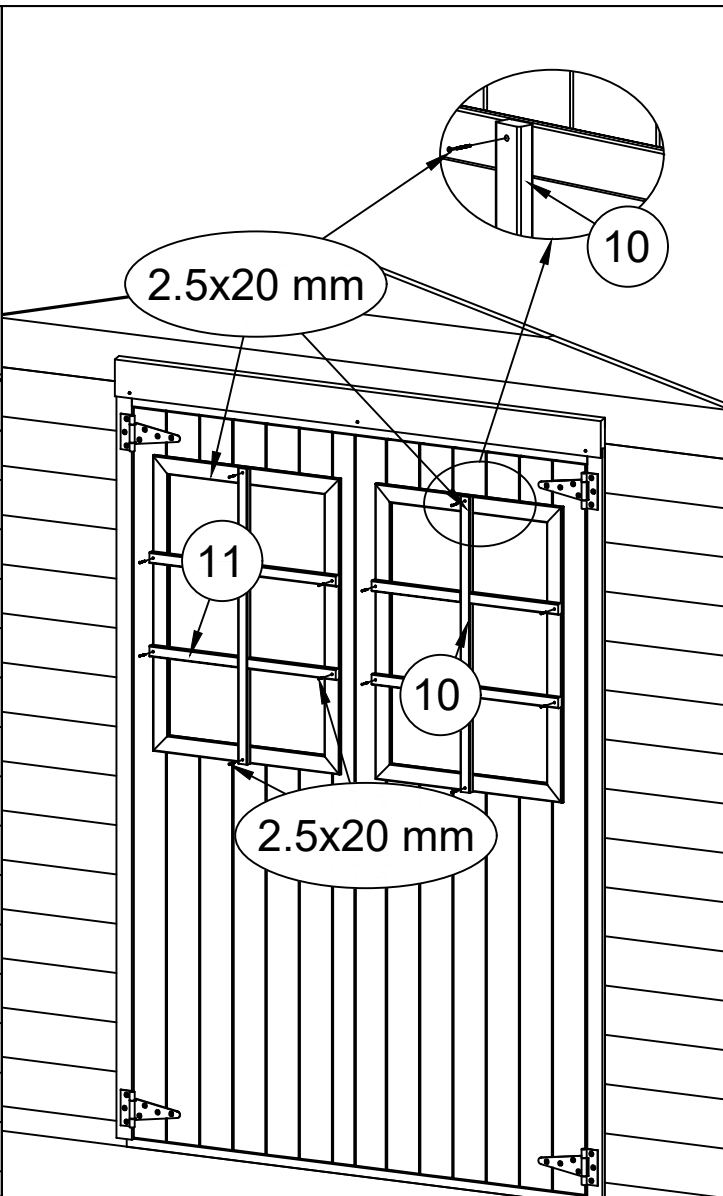
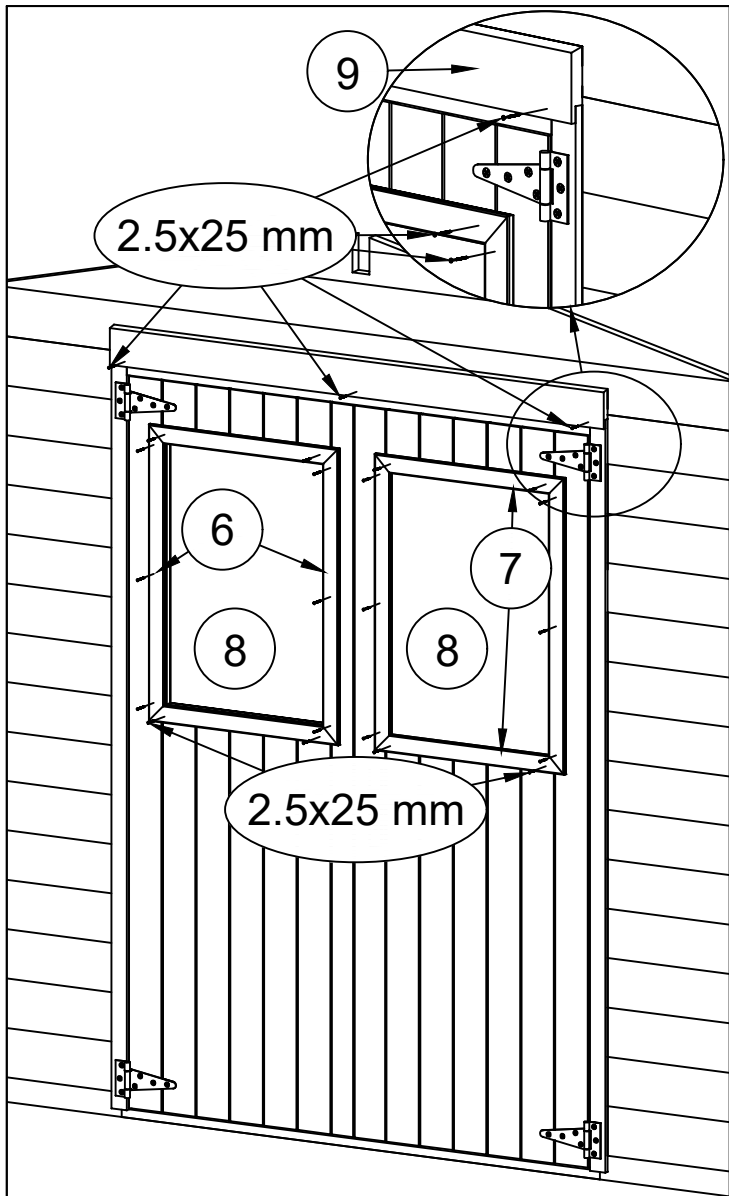
1	Doorstep - Swelle - Barre de seuil - Soglia della porta - Deurdorpel - Lävepak		1	15x21	1246
2	Door jamb - Türrahmen - Cadre de porte - Telaio della porta - Deurframe - Ukse leng		2	42x40	1795
3	Upper door jamb - Türrahmen oben - Cadre de porte supérieur - Telaio superiore della porta - Bovendorpel - Ukse ülemine leng		1	42x40	1247
4	Fillet - Leiste - Lattes - Massello - Lijst - Liist		4	20x25	684
5	Fillet - Leiste - Lattes - Massello - Lijst - Liist		4	20x25	494
6	Fillet - Leiste - Lattes - Massello - Lijst - Liist		4	10x25	684
7	Fillet - Leiste - Lattes - Massello - Lijst - Liist		4	10x25	494
8	Glass - Glas - Vitre - Vetro - Glas - Klaas		2		
9	Covering moulding - Deckungsprofil - Profils de finition verticaux a fixer a l'exterieur du cadre de la porte - Cornice di finitura - Afdek profiel - Lengi piirdelaud		2	18x90	1287



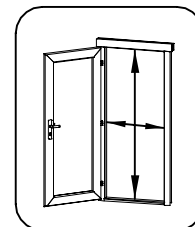
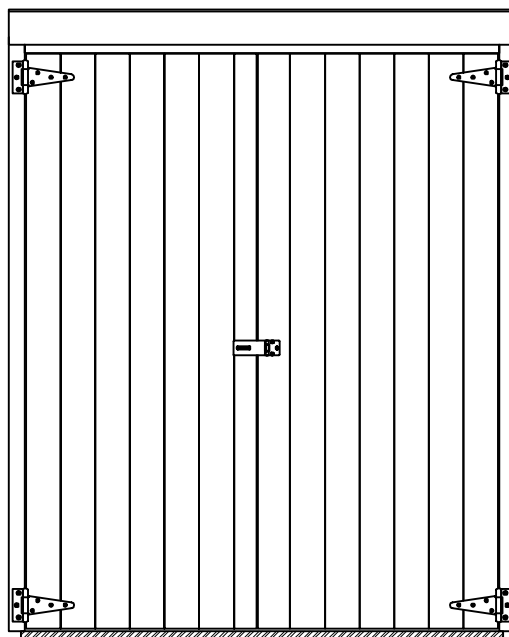















Pos	22.01.2024	Piece list - Stückliste - Liste des pièces - Elementi - Stuklijst - Tükítabel 1247x1490 TUL.1.100.IVP.MM19a TZ	1/2	Q	P (mm)	L (mm)
-----	------------	---	-----	---	-----------	-----------



1207x1470

1	Doorstep - Swelle - Barre de seuil - Soglia della porta - Deurdorpel - Lävepak		1	15x21	1246
2	Door jamb - Türrahmen - Cadre de porte - Telaio della porta - Deurframe - Ukse leng		2	52x40	1510
3	Upper door jamb - Türrahmen oben - Cadre de porte supérieur - Telaio superiore della porta - Bovendorpel - Ukse ülemine leng		1	52x40	1247
4	Covering moulding - Deckungsprofil - Profils de finition verticaux a fixer a l'exterieur du cadre de la porte - Cornice di finitura - Afdek profiel - Lengi piirdelaud		2	18x90	1287
HS7	Screw for padlock hasp - Schrauben für panzer überfalle - Vis pour loquet pour cadenas - Viti per lucchetto a fermaglio - Schroef tbv slot - Kruvi tabakrambile		7	3.5x20	
HS2	Screw for covering moulding - Schrauben für deckungsprofil - Vis de fixation profils horizontaux haut inférieur et extérieur d'encadrement de porte - Vite per cornice di copertura - Schroef voor afdekprofiel - Kruvi piirdelauale		6	2.5x25	
HS9	Screw for door jamb - Schraube für türrahmen - Vis de fixation partie haute avec montants du cadre de porte - Viti x fissaggio montanti porte - Schroef voor deurkozijn - Kruvi ukse lengile		2	3.5x50	



