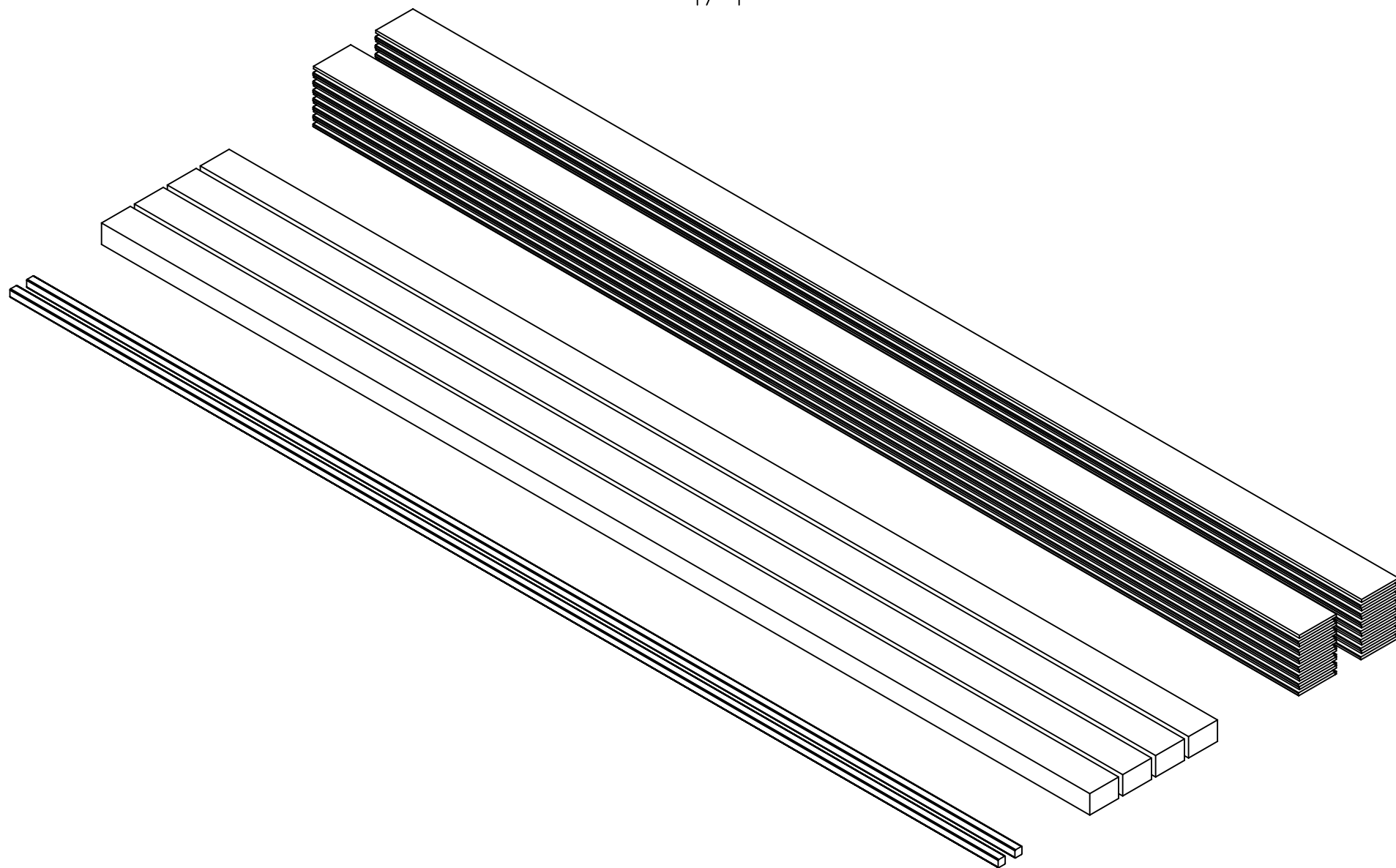
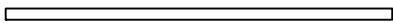


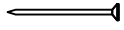
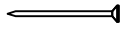
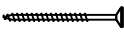
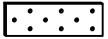
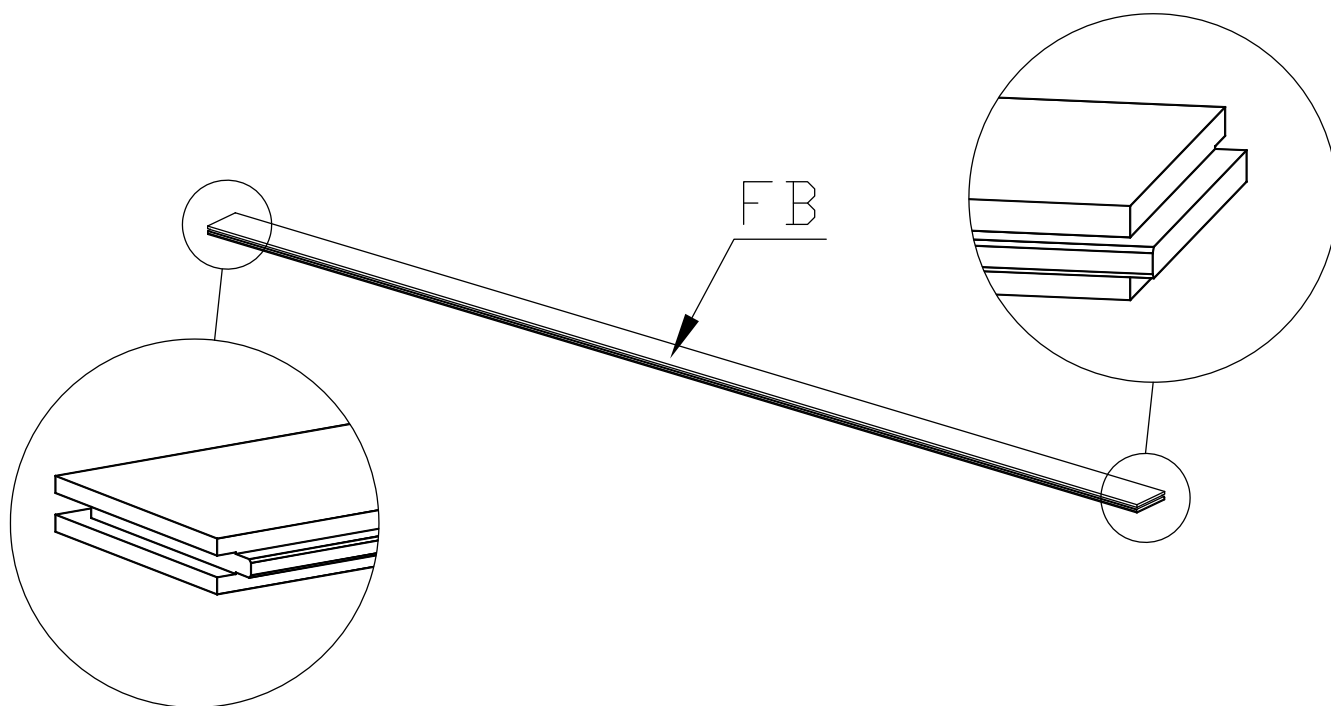


FB 3
Art. Nr. 2828000
1/4



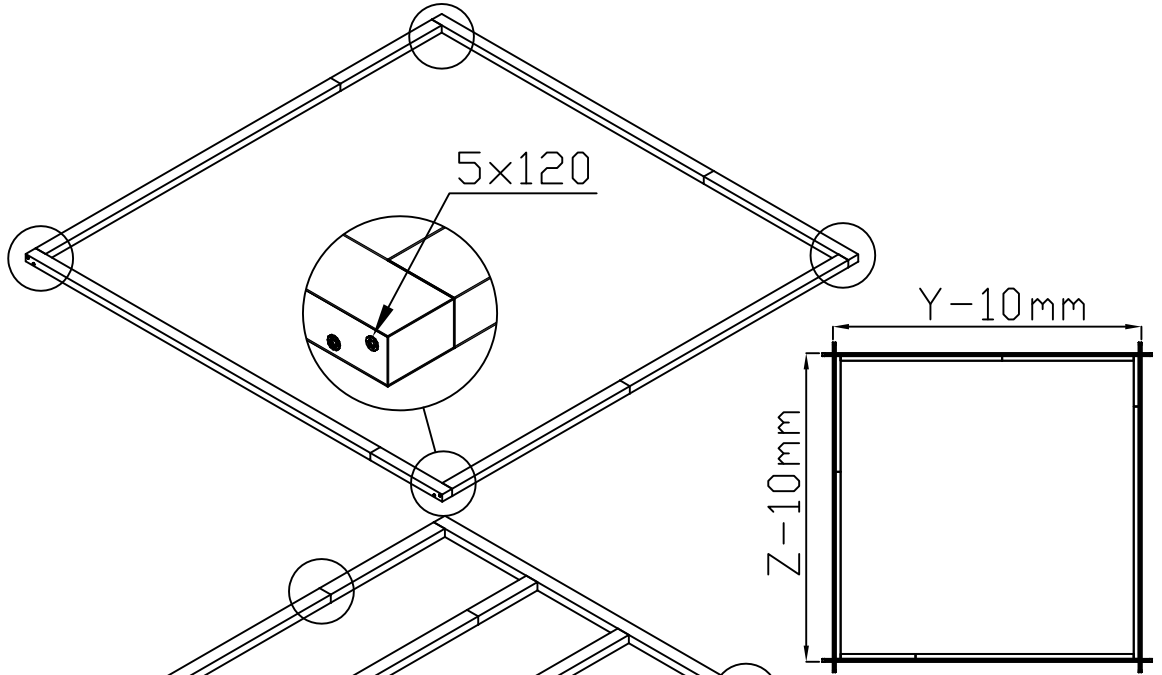
21.12.2015

| Pos | 21.12.2015 | Piecelist - Stücklist - Liste des composants Art. Nr. 2828000 | 2/4 | Q. | P. (mm) | L. (mm) |
|------|---|---|-----|----------|------------|------------|
| IAR1 | FOUNDATION - FUNDAMENT - FONDATION  | | | 4 | 45x70 | 2400 |
| FB | FLOOR BOARDS - FUSSBODENBRETTER - LAME DE PLANCHER |  | 14 | 90x18 | 2400 | |
| FBL | FLOOR FILLET - FUSSBODENLEISTE - CORNIERE DE FINITION DU PLANCHER |  | 2 | 18x18 | 2400 | |
| NFF | ZN NAIL FOR FLOOR FILLET - ZN NÄGEL FÜR FUSSBODENLEISTE - POINTE POUR CORNIERE DE FINITION DU PLANCHER |  | 16 | 1.4x40 | | |
| NF3 | ZN NAIL - ZN NÄGEL - ZN CLOU |  | 180 | 2x50 | | |
| HS39 | SCREW FOR FOUNDATION - SCHRAUBEN ZUR BEFESTIGUNG FUNDAMENT - VIS DE FIXATIONS DES POUTRELLES DE FONDATIONS |  | 4 | 5x120 | | |
| NP | NAIL PLATE - NAGELPLATTE - PLAQUE À CLOUER |  | 3 | 2x40x120 | | |

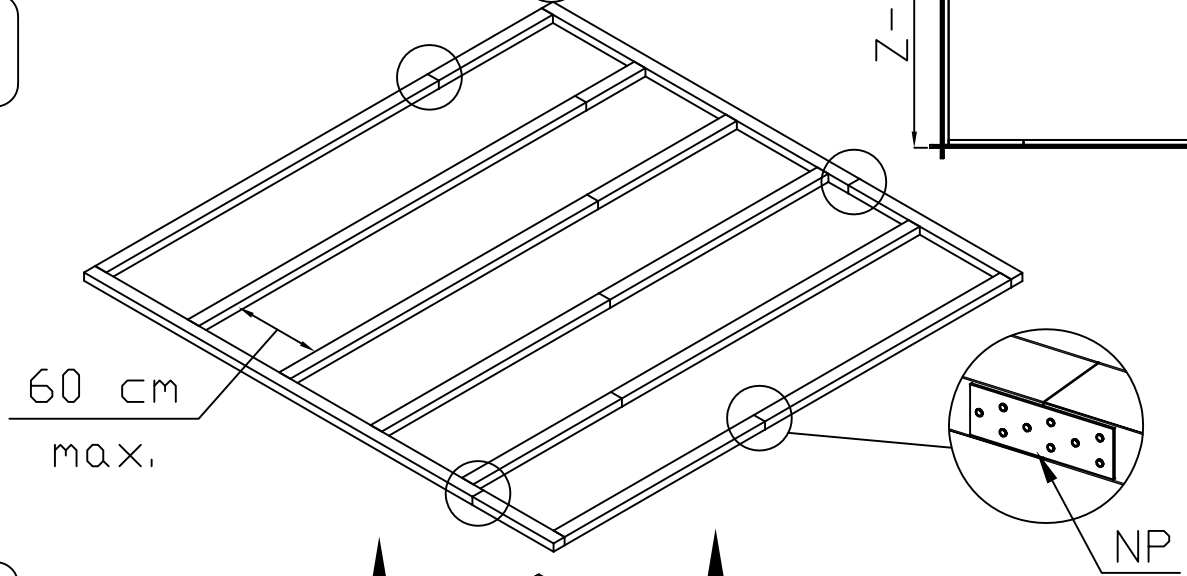


Art. Nr. 2828000

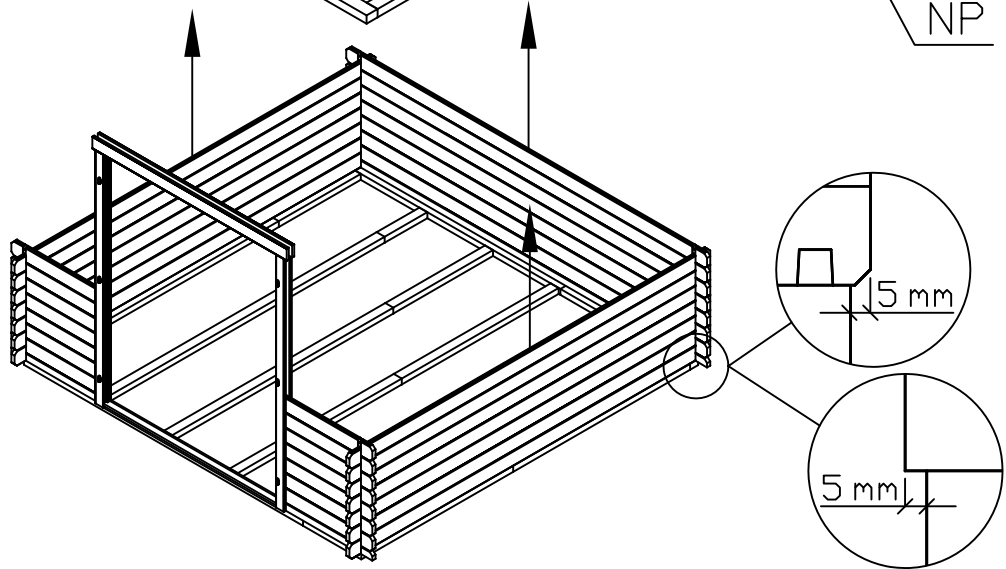
1



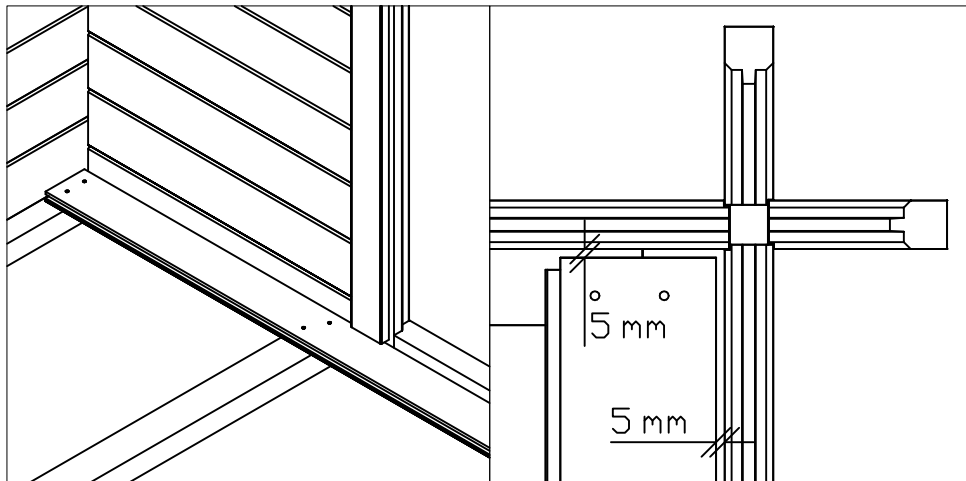
2



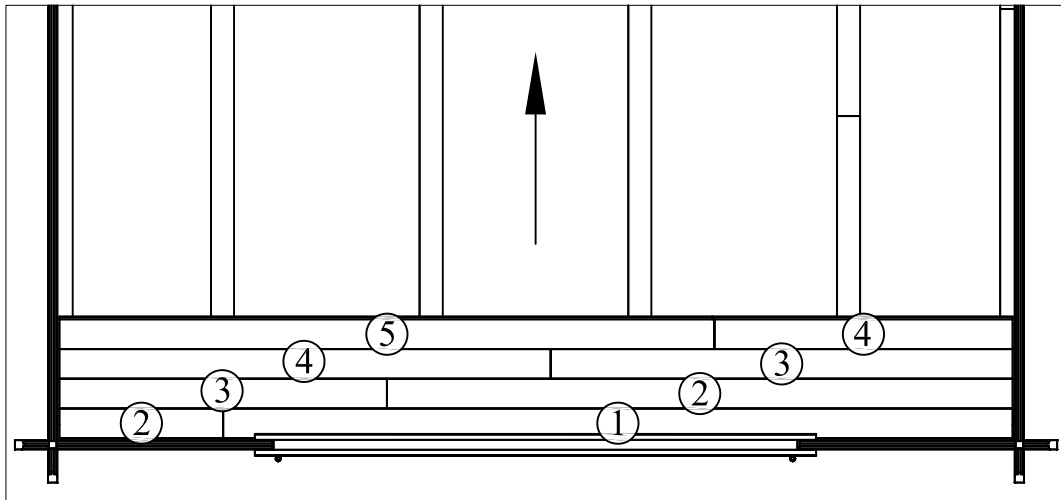
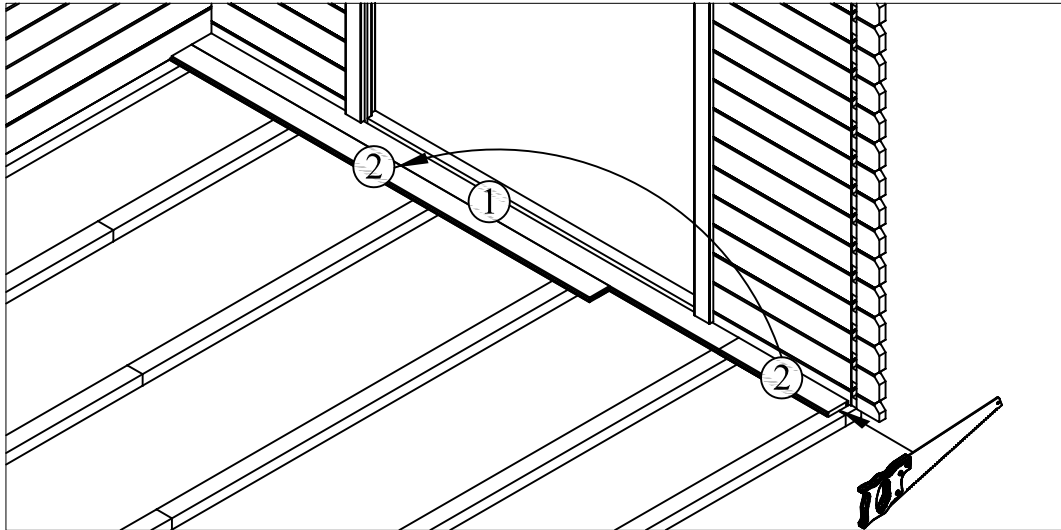
3



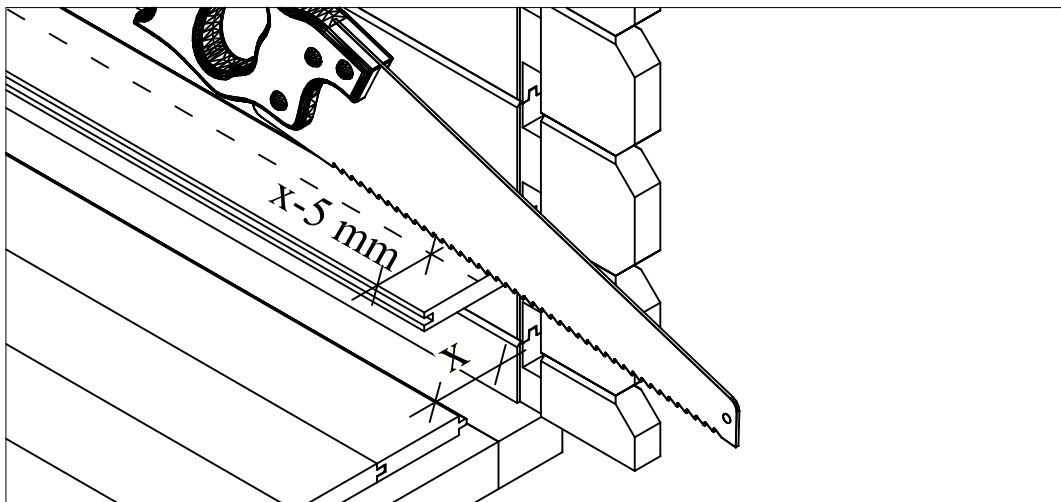
4



5



6



7

