



MONTAGE ANLEITUNG

Voor Nederlands, zie pagina 2.
På dansk, se side 3.



3,05 m x 2,44 m LAGERSCHUPPEN

Schuppen von Lifetime sind auf Robustheit und Haltbarkeit ausgelegt. Wir bemühen uns, Ihnen die Montage so einfach wie möglich zu machen, ohne dabei die Qualität zu vernachlässigen. Falls Sie nicht weiterkommen, haben wir Hilfsmittel, die Ihnen Hilfe bieten:

- **Fundament bauen**
Errichten Sie eine ebene Oberfläche, bevor sie beginnen.
(Anleitung siehe Seite 5).
- **Freunde und die Familie verpflichten**
Zur Montage bis zur Fertigstellung sind 3 Personen über einen Zeitraum von 4–6 Stunden notwendig.



ERFORDERLICHE WERKZEUGE



INHALTSVERZEICHNIS

Symbollegende.....	4
Warnhinweise und Notizen.....	5
Errichtung des Fundaments.....	6
Spanten montieren.....	11
Montage des Giebels.....	20
Montage der Tür.....	24
Montage der Kuppel mit Oberlicht.....	33
Montage des Bodens.....	37
Montage der Wände.....	41
Identifizierung der Bauteile.....	47
Einbau der Regale.....	58
Dachmontage.....	62
Einbau der Stecktafelleiste.....	80
Anpassen der Tür.....	83
Schuppenverankerung.....	86
Reinigung und Pflege.....	91
Registrierung.....	92
Gewährleistung.....	93

**BENÖTIGEN SIE HILFESTELLUNG?
SPRECHEN SIE MIT UNS!**

Die Montagespezialisten von Lifetime bieten schnelle Antworten und einen tollen Kundendienst.

Telefon: 1-800-225-3865
7:00 bis 17:00 Uhr (Montag–Freitag), Zeitzone MST
9:00 bis 13:00 Uhr Samstag, Zeitzone MST

Internet: www.lifetime.com/instructions
Live Chat: www.lifetime.com/instructions

MODELL-NR. UND PRODUKT-ID (Sie benötigen beides, wenn Sie mit uns sprechen)
Modellnummer: 60005
Produkt-ID:

LIFETIME

MONTAGE- INSTRUCTIES

Für Deutsch, siehe Seite 1.

På dansk, se side 3.



3,05 M X 2,44 M SCHUUR

Schuren van Lifetime zijn ontworpen voor sterkte en duurzaamheid. Wij streven ernaar de montage zo gemakkelijk mogelijk te maken met behoud van de kwaliteit. Als u tijdens de montage in problemen komt, hebben we hulpmiddelen:

- **Bouw een fundering**
Maak een vlak oppervlak voordat u start (zie pagina 5 voor instructies).
- **Schakel familie en vrienden in**
De schuur kan met 3 mensen in ca. 4-6 uur worden gemonteerd.



BENODIGD GEREEDSCHAP



INHOUDSOPGAVE

Legenda van pictogrammen.....	4
Waarschuwingen en opmerkingen.....	5
Fundering bouwen.....	6
Spanten monteren.....	11
Topgevel monteren.....	20
Deur monteren.....	24
Lichtkoepel monteren.....	33
Vloer monteren.....	37
Wanden monteren.....	41
Onderdelen identificeren.....	47
Schappen installeren.....	58
Dak monteren.....	62
Pegboardstrip installeren.....	80
Deur uitlijnen.....	83
Schuur verankeren.....	86
Reiniging en verzorging.....	91
Registratie.....	92
Garantie.....	94

HULP NODIG? NEEM CONTACT MET ONS OP!

De schuurmontage-experts van Lifetime beantwoorden uw vragen snel en bieden uitstekende klantenservice.

Bel: 1-800-225-3865

7:00 - 17:00 pm (maandag t/m vrijdag) MST
en 9:00 - 13:00 pm (zaterdag) MST

Internet: www.lifetime.com/instructions

Live Chatten: www.lifetime.com/instructions 60005

MODELNR. EN PRODUCT-ID (u hebt beide nodig wanneer u contact met ons opneemt)

Modelnummer: Product-ID:

Für Deutsch, siehe Seite 1.

Voor Nederlands, zie pagina 2.



3,0 x 2,4 m UDENDØRS OPBEVARINGSSKUR

Lifetime® skure er fremstillet til at være stærke og holdbare. Vi bestræber os på at gøre samlingen så nem som mulig uden at gå på kompromis med kvaliteten.

- Samlingen skal udføres på en jævn overflade
- Bed familie og venner om hjælp
Samlingen tager 3 personer ca. 4-6 timer at gennemføre.



ERFORDERLICHE WERKZEUGE



INHALTSVERZEICHNIS

Symbolforklaring.....	4
Advarsler og varslinger.....	5
Platform konstruktion.....	6
Samling af skelet.....	11
Samling af gav.....	20
Samling af døre.....	24
Samling af kuppelformet loftsvindue.....	33
Samling af gulv.....	37
Samling af væg.....	41
Oversigt over dele.....	47
Montering af hylder.....	58
Samling af tag.....	62
Installation af hultavlerække.....	80
Justering af dør.....	83
Fastgørelse af skur.....	86
Rengøring og vedligeholdelse.....	91
Registrering.....	92
Garanti.....	95

**BENÖTIGEN SIE HILFSTELLUNG?
SPRECHEN SIE MIT UNS!**

Die Montagespezialisten von Lifetime bieten schnelle Antworten und einen tollen Kundendienst.

Telefon: 1-800-225-3865
7:00 bis 17:00 Uhr (Montag-Freitag), Zeitzone MST
9:00 bis 13:00 Uhr Samstag, Zeitzone MST

Internet: www.lifetime.com/instructions
Live Chat: www.lifetime.com/instructions

MODELL-NR. UND PRODUKT-ID (Sie benötigen beides, wenn Sie mit uns sprechen)
Modellnummer: 60005
Produkt-ID:



SYMBOLLEGENDE / LEGENDA VAN PICTOGRAMMEN / SYMBOLFORKLARING



- Besagt, dass hier beim Lesen besondere Aufmerksamkeit erforderlich ist.
- Geeft aan dat speciale aandacht nodig is tijdens het lezen.
- Angiver at der skal udvises særlig opmærksomhed når du læser.



- Kennzeichnet die Bauteile, die in einem Abschnitt verwendet werden.
- Geeft de onderdelen aan die voor een gedeelte moeten worden gebruikt.
- Angiver de dele der skal bruges til en sektion.



- Besagt, dass in einem bestimmten Abschnitt keine Bauteile erforderlich sind.
- Geeft de onderdelen aan die voor een specifiek gedeelte moeten worden gebruikt.
- Angiver at der ikke kræves dele til en bestemt sektion.



- Kennzeichnet die Hardware, die in einem Abschnitt verwendet wird.
- Geeft de bevestigingsmaterialen aan die voor een gedeelte moeten worden gebruikt.
- Angiver hvilke redskaber der kræves til en sektion.



- Besagt, dass für einen bestimmten Abschnitt keine Hardware erforderlich ist.
- Geeft aan dat voor de betreffende pagina geen bevestigingsmaterialen nodig zijn.
- Angiver at der ikke kræves redskaber til en bestemt side.



- Kennzeichnet die Werkzeuge, die in einem Abschnitt verwendet werden.
- Geeft het gereedschap aan dat voor een hoofdstuk moet worden gebruikt.
- Angiver de stykker værktøj der skal bruges til en sektion.



- Kennzeichnet, ob für einen bestimmten Schritt eine Bohrmaschine verwendet/nicht verwendet wird.
- Geeft aan dat voor een specifieke stap (g)een elektrische boor moet worden gebruikt.
- Angiver hvorvidt der skal bruges/ikke bruges en elektrisk boremaskine til et bestemt trin.



WARNHINWEISE UND NOTIZEN / WAARSCHUWINGEN & OPMERKINGEN / ADVARSLER OG VARSLINGER

Deutsch:

- **Die Nichtbeachtung der folgenden Warnhinweise kann ernste Verletzungen oder Sachschäden verursachen und die Gewährleistung erlischt.**
- Versuchen Sie aus Sicherheitsgründen nicht, die Montage dieses Produkts durchzuführen, ohne die nachfolgende Anleitung mit Vorsicht zu befolgen.
- Informieren Sie sich über alle örtlichen Bauvorschriften, um zu überprüfen, ob Sie für den Schuppen eine Baugenehmigung benötigen.
- Überprüfen Sie, ob das Fundament vollständig eben ist, bevor Sie mit der Montage des Schuppens beginnen.
- Achten Sie darauf, dass Bauteile aus Kunststoff durch zu starkes Festziehen der Schrauben beschädigt werden können. Um Schaden zu vermeiden, empfehlen wir Ihnen dringend, eine Bohrmaschine mit einer niedrigen Drehmoment-Einstellung zu verwenden. Ein Kreuzschlitz-Schraubendreher Größe 2 kann auch dazu verwendet werden.
- Zur Montage sind drei fähige Erwachsene erforderlich.
- Alle Personen, die am Montageprozess teilnehmen, sollten während des gesamten Montage eine Schutzbrille tragen.
- Lassen Sie extreme Vorsicht walten, wenn Sie zur Montage eine Leiter verwenden.
- In Gegenden mit starkem Schneefall empfehlen wir, den Schnee vom Dach zu entfernen.
- Verwenden Sie oder lagern Sie keine heißen Objekte in der Nähe des Produkts.
- Ordnungsgemäße und vollständige Montage sind wesentliche Faktoren zur Reduzierung des Unfallrisikos oder Verletzungsrisikos.
- Wir empfehlen dringend, den Schuppen nach Fertigstellung zu verankern. Im letzten Abschnitt Schuppenverankerung in diesem Handbuch ist die Hardware dargestellt, die Sie bis zur Fertigstellung der Verankerung benötigen. Die Hardware ist in Ihrem örtlichen Baumarkt erhältlich.
- **Die meisten Verletzung werden durch unsachgemäßen Gebrauch und/oder durch Nichtbeachtung der folgenden Anleitung verursacht. Benutzen Sie dieses Produkt mit Vorsicht.**

Nederlands:

- **Het niet opvolgen van deze waarschuwingen kan leiden tot ernstig letsel of materiële schade, waardoor de garantie niet meer geldig is.**
- Om veiligheidsredenen mag u niet proberen dit product te monteren zonder de instructies zorgvuldig op te volgen.
- Raadpleeg alle lokale bouwvoorschriften als voor de schuur een bouwvergunning vereist is.
- Controleer of de fundering waterpas is voordat u de schuur monteert.
- Denk eraan dat kunststof onderdelen beschadigd kunnen raken wanneer de schroeven te strak worden vastgedraaid. Om beschadiging te voorkomen, raden wij u dringend aan het boor met een laag koppel te gebruiken. Een nr. 2 kruiskopschroevendraaier kan ook worden gebruikt.
- Voor de montage zijn drie capabele volwassenen benodigd.
- Iedereen die helpt bij de montage moet tijdens de gehele montage een veiligheidsbril dragen.
- Wees uiterst voorzichtig als tijdens de montage een ladder moet worden gebruikt.
- Op plaatsen met hevige sneeuwval raden wij u aan de sneeuw van het dak te verwijderen.
- Gebruik of bewaar geen hete objecten in de buurt van het product.
- De juiste en volledige montage is van essentieel belang om het ongeval- of letselrisico te verminderen.
- U moet uw schuur aan uw fundering verankeren. In het laatste hoofdstuk, Schuur verankeren, in deze handleiding worden de bevestigingsmaterialen beschreven die u voor het verankeren nodig hebt. Deze bevestigingsmaterialen zijn in uw plaatselijke metaalwarenwinkel verkrijgbaar.
- **De meeste ongevallen worden veroorzaakt door misbruik en/of het niet opvolgen van de instructies. Wees voorzichtig als u dit product gebruikt.**

Dansk:

- **Manglende overholdelse af disse advarsler kan resultere i alvorlig personskade eller beskadigelse af ejendom og vil ugyldiggøre garantien.**
- Af hensyn til sikkerheden, må du ikke forsøge at samle dette produkt uden at følge vejledningen omhyggeligt.
- Undersøg alle de lokale bygningsreglementer for at finde ud af om der kræves en byggetilladelse.
- Overfladen hvor du samler dit produkt skal være jævn. Hvis overfladen ikke er jævn, kan du ikke samle produktet ordentligt. En ordentlig jævn overflade vil spare dig tid på lang sigt, så du skal ikke ignorere dette trin.
- Vær opmærksom på at plastikstykker kan beskadiges ved at overstramme skruerne. For at undgå beskadigelse, anbefaler vi at bruge en boremaskine med lav momentindstilling. Du kan også bruge en stjerneskruetrækker.
- Der kræves tre voksne personer til samlingen.
- Alle som tager del i samlingen skal bruge beskyttelsesbriller under hele processen.
- Hvis du anvender en stige under samlingen, skal du være forsigtig.
- På steder med kraftigt snefald anbefaler vi at fjerne sne fra taget.
- Undlad at bruge eller opbevare varme genstande i nærheden af produktet.
- For at undgå uheld og deraf følgende tilskadekomst, bedes du være omhyggelig med samlingen.
- Vi anbefaler på det kraftigste, at du fastgør dit skur efter samling. I det sidste afsnit i denne håndbog finder du Fastgørelse af skur, hvor du kan se hvilke dele du har brug for til fastgørelsen af skuret. Delene kan købes hos den lokale isenkræmmer.
- **De fleste ulykker sker pga. misbrug og/eller manglende overholdelse af vejledningen. Vær forsigtig under betjening af dette produkt.**



• Sie müssen ein Fundament zur Verfügung stellen, auf dem der Schuppen montiert wird. Es ist möglich, dass in Ihrer Gegend ordnungsgemäße Baugenehmigungsunterlagen erforderlich sind. Informieren Sie sich bezüglich aller örtlichen Bauvorschriften, bevor Sie die Montage des Schuppens beginnen. Bevor Sie mit der Montage beginnen, müssen Sie eine Fundament gießen oder errichten. Davon gibt es zwei Arten:

- Beton
- Holzrahmen

Wählen Sie die Art aus, aber Sie müssen wissen, dass die Oberfläche vor dem Aufbau eingeebnet und flach sein muss. Ist die Oberfläche nicht ordnungsgemäß eingeebnet und flach, kann der Schuppen nicht ordnungsgemäß montiert werden. Die richtige Einebnung der Oberfläche spart auf lange Sicht Zeit. Aus diesem Grund dürfen Sie diesen Schritt nicht ignorieren.

Wir empfehlen ein Betonfundament Dieses Fundament ist die Wahl mit der längsten Haltbarkeit und Langlebigkeit. Das von Ihnen ausgewählte Fundament muss über Bodenhöhe gebaut werden, damit die Bildung von Wasserpfützen im Schuppen vermieden wird. Das komplette Bauholz muss für Außenanwendungen eingestuft sein!



• U moet een fundering bouwen waarop uw schuur wordt gemonteerd. In uw buurt kan daarvoor een (specifieke) bouwvergunning noodzakelijk zijn. Raadpleeg alle lokale bouwvoorschriften voordat u de schuur monteert. Voordat u met de montage begint, moet u een fundering storten of bouwen. Er zijn twee types:

- beton
- houten frame

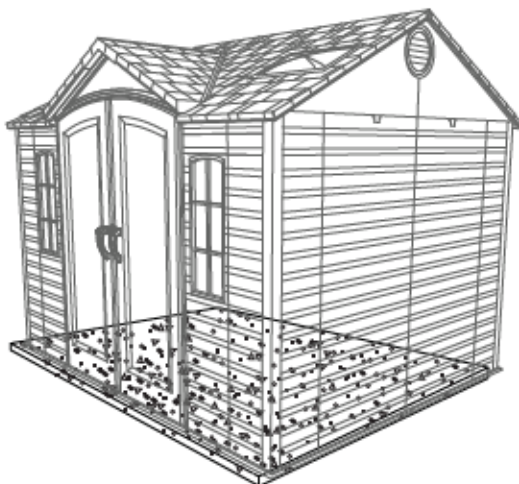
Selecteer het door u gewenste type, maar weet dat het oppervlak waterpas en vlak moet zijn voordat u de schuur monteert. Als het oppervlak niet goed waterpas en vlak is, kan de schuur niet goed worden gemonteerd. Een goede vlakke fundering bespaart u tijd op de lange termijn; negeer deze stap dus niet. **Wij raden een betonnen fundering aan. Het is de meest duurzame en blijvende keuze. De fundering die u kiest, moet bovengronds worden gebouwd om ophoping van water in de schuur te voorkomen. Al het gebruikte hout moet voor gebruik buitenshuis geschikt zijn!**



• Du skal lave en platform hvor du vil samle dit skur. Der kræves muligvis en særlig byggetilladelse i dit nærområde. Undersøg alle de lokale bygningsreglementer inden du påbegynder samlingen af skuret. Inden du starter samlingen skal du støbe eller konstruere en platform. Der findes to typer:

- Beton
- Træramme

Vælg den type du foretrækker men vær opmærksom på at overfladen skal være jævn inden du starter monteringen. Hvis overfladen ikke er helt jævn, bliver samlingen af skuret ikke korrekt. Grundig udjævning af overfladen vil spare dig tid i længden, så du bør ikke ignorere dette trin. **Vi anbefaler en beton platform. Den er mest holdbar og varer længst. Platformen skal konstrueres over jorden for at undgå vandpytter indvendigt i skuret Al tømmeret skal være beregnet til udendørs brug!**



► ABSCHNITT 1 (FORTSETZUNG) / HOOFDSTUK 1 (VERVOLG) / SEKTION 1 (FORTSAT)

BETON ERFORDERLICH / BETONNEN BENODIGD / BETON ER PÅKRÆVET

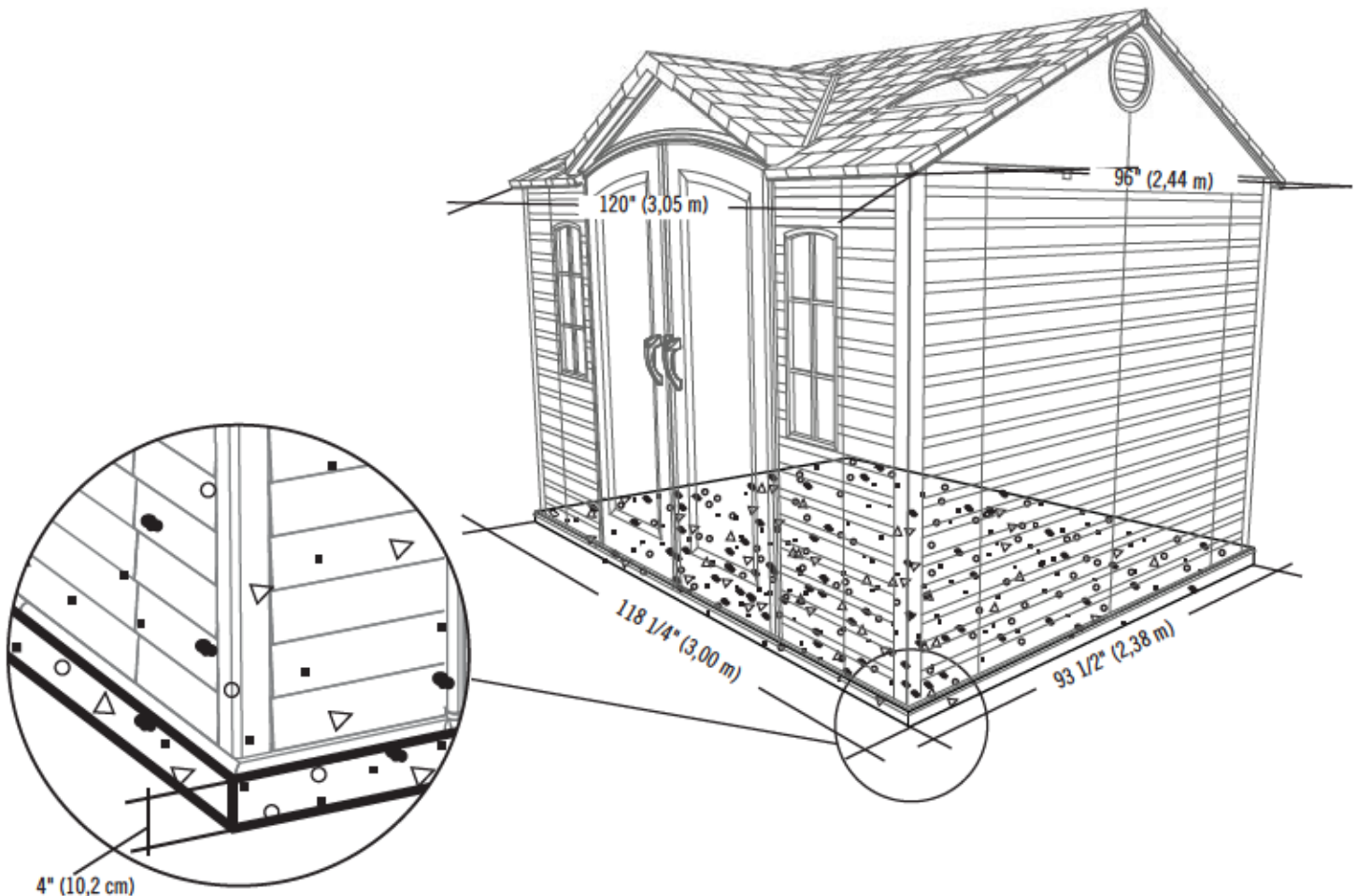


1 yd³ (0,77 m³)

1.1

BETON ERFORDERLICH / BETONNEN FUNDERING / BETON PLATFORM

- Die Betonschicht sollte ungefähr 10,2 cm dick sein. Die tatsächlichen Maße des Schuppens an der größten Breite und Länge betragen 3,05 m x 2,44 m. Achten Sie darauf, dass Sie ein Grundstück auswählen, bei dem Sie die angegebenen Maße unterbringen können. **Die Boden-Maße sind etwas kleiner als die Maße des Dachs. Deshalb müssen Sie eine ebene Oberfläche mit einer Fläche von 3,00 m x 2,38 m schaffen.**
- Het beton moet ca. 10,2 cm dik zijn. De werkelijke afmetingen van de schuur, op het breedste en langste punt, zijn 3,05 m x 2,44 m. Zorg dat u een plaats kiest die voor deze afmetingen geschikt is. **De vloerafmetingen zijn iets kleiner dan die van het dak; daarom moet u een vlakke fundering bouwen van 3,00 m x 2,38 m bouwen.**
- Betonen skal være omkring 10,2 cm i tykkelse. Den reelle størrelse på skuret på de bredeste og længste steder vil være 3,05 m x 2,44 m. Du skal sørge for at vælge en placering med rigelig plads. **Gulvarealet er en smule mindre end tagarealet; derfor skal du lave en jævn overflade på 3,00 m x 2,38 m.**



► ABSCHNITT 1 (FORTSETZUNG) / HOOFDSTUK 1 (VERVOLG) / SEKTION 1 (FORTSAT)

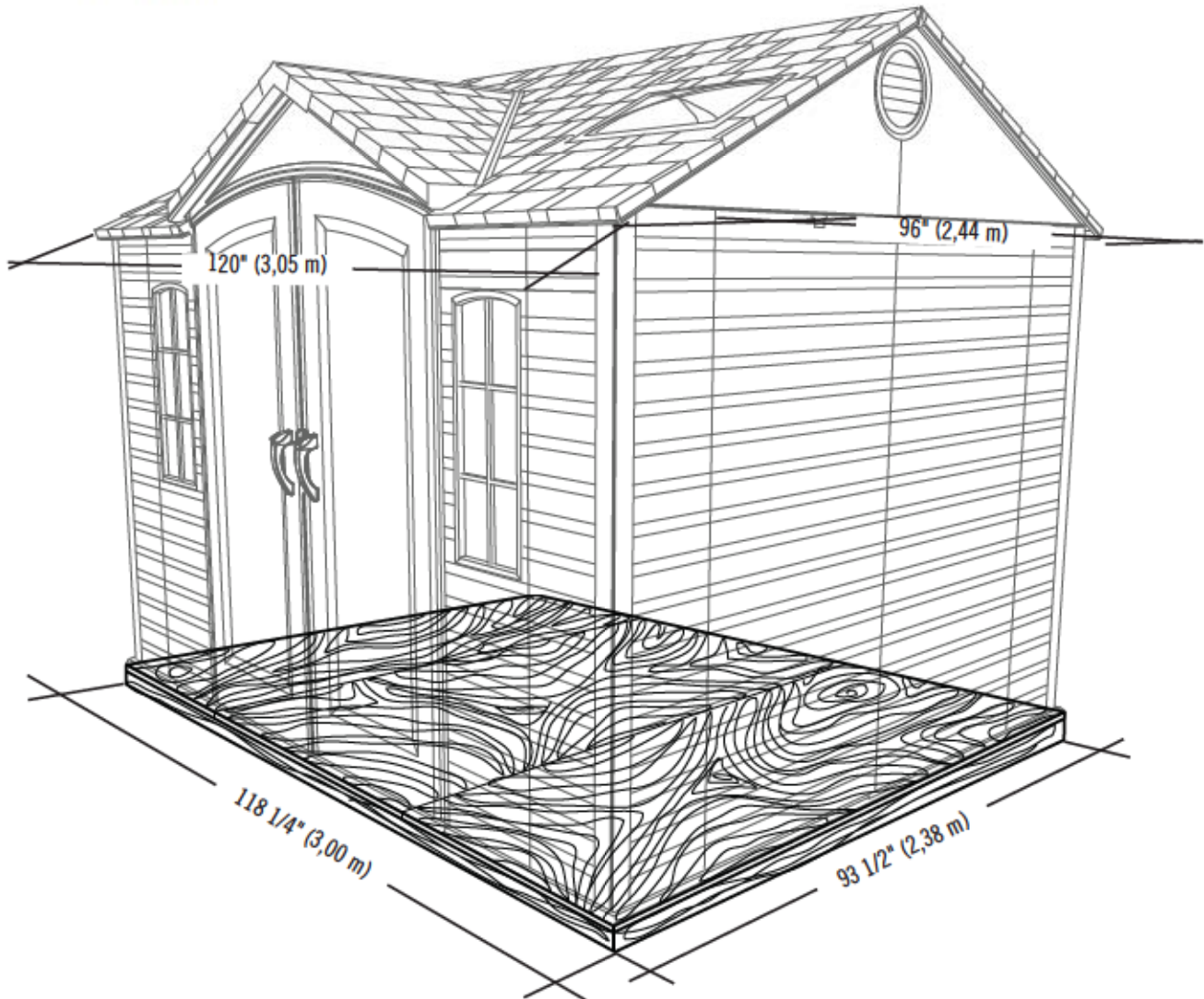
HOLZ ERFORDERLICH / BENODIGD HOUT / TRÆ ER PÅKRÆVET



1.2

HOLZFUNDAMENT / HOUTEN FUNDERING / TRÆ PLATFORM

- Die tatsächlichen Maße des Schuppens an der größten Breite und Länge betragen 3,00 m x 2,44 m. Achten Sie darauf, dass Sie ein Grundstück auswählen, bei dem Sie die angegebenen Maße unterbringen können. **Die Boden-Maße sind etwas kleiner als die Maße des Dachs. Deshalb müssen Sie eine ebene Oberfläche mit einer Fläche von 3,00 m x 2,38 m schaffen.**
- De werkelijke afmetingen van de schuur, op het breedste en langste punt, zijn 3,05 m x 2,44 m. Zorg dat u een plaats kiest die voor deze afmetingen geschikt is. **De vloerafmetingen zijn iets kleiner dan die van het dak; daarom moet u een vlakke fundering bouwen van 3,00 m x 2,38 m bouwen.**
- Den reelle størrelse på skuret på de bredeste og længste steder vil være 3,05 m x 2,44 m. Du skal sørge for at vælge en placering med rigelig plads. **Gulvarealet er en smule mindre end tagarealet; derfor skal du lave en jævn overflade på 3,00 m x 2,38 m.**



► ABSCHNITT 1 (FORTSETZUNG) / HOOFDSTUK 1 (VERVOLG) / SEKTION 1 (FORTSAT)

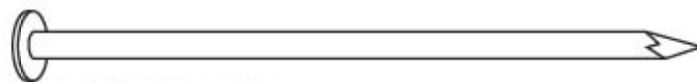
ERFORDERLICHE WERKZEUGE, BAUTEILE UND HARDWARE / BENODIGDE GEREEDSCHAP, ONDERDELEN EN BEVESTIGINGSMATERIALEN / KRÆVET VÆRKTØJ, DELE, OG REDSKABER



2" x 4" x 118 1/4" (5,1 cm x 10,2 cm x 3,00 m) (x2)



2" x 4" x 90 1/2" (5,1 cm x 10,2 cm x 2,30 m) (x9)

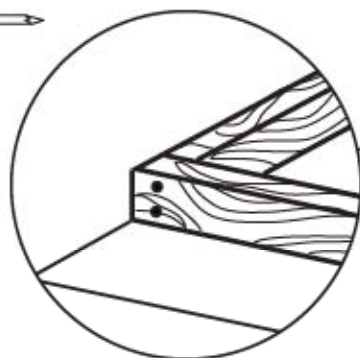


16d 3" (16d x 7,62 cm) (x36)

1.2.1

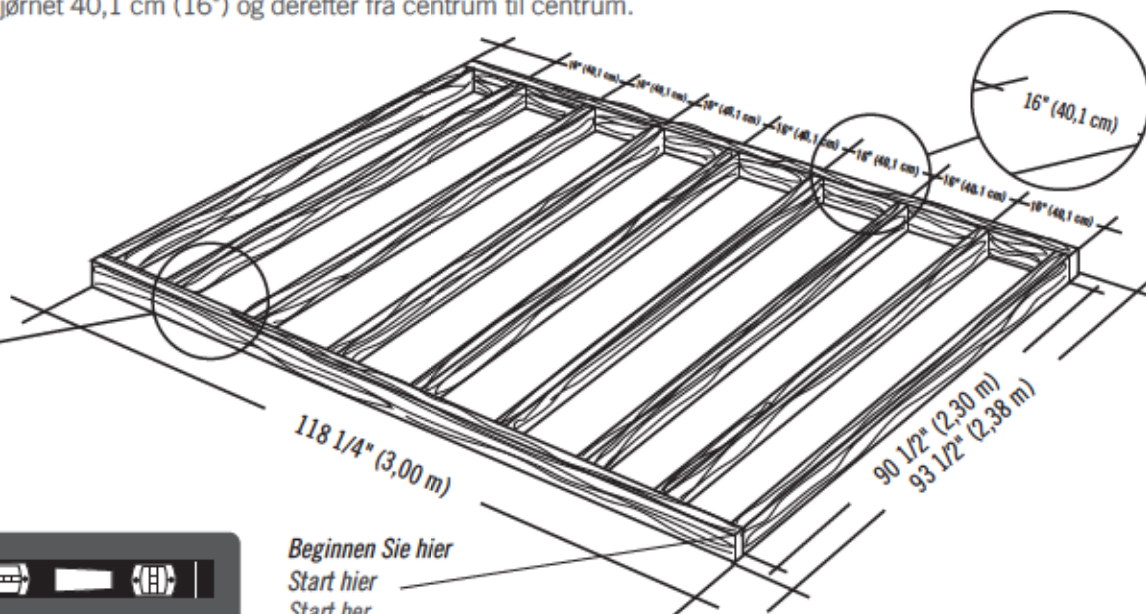
HOLZFUNDAMENT / HOUTEN FUNDERING / TRÆ PLATFORM

- Achten Sie darauf, dass das komplette Bauholz für Außenanwendungen behandelt und eingestuft ist. Zusammenbau des Fundamentrahmens mit 3,00 m x 2,38 m (**Außenmaße**) durchführen.
- Zorg dat al het hout behandeld is en goedgekeurd voor gebruik buitenshuis. Bouw een fundering van 3,00 m x 2,38 m (**buitenafmetingen**).
- Sørg for at al tømmer er blevet imprægneret og er godkendt til udendørs brug. Rammen skal være 3,00 m x 2,38 m (**udvendige mål**).



1.2.2

- Um zu gewährleisten, dass sich die Fundamenthölzer, die im nächsten Schritt auf das Sperrholz genagelt werden, am richtigen Platz befinden, messen Sie von der Ecke ausgehend 40,1 cm (16"). Danach messen Sie von Mitte zu Mitte.
- Om te zorgen dat de steunbalken zich op de juiste plaats bevinden voor het vastspijkeren van het multiplex in de volgende stap, moet u 40,1 cm (16") vanuit de hoek beginnen te meten, en dan van middelpunt naar middelpunt.
- For at sikre at riglerne er korrekt placerede til fastgørelse af krydsfiner i det næste trin, skal du begynde med at måle fra hjørnet 40,1 cm (16") og derefter fra centrum til centrum.



► ABSCHNITT 1 (FORTSETZUNG) / HOOFDSTUK 1 (VERVOLG) / SEKTION 1 (FORTSAT)

ERFORDERLICHE WERKZEUGE, BAUTEILE UND HARDWARE / BENODIGDE GEREEDSCHAP, ONDERDELEN EN BEVESTIGINGSMATERIALEN / KRÆVET VÆRKTØJ, DELE, OG REDSKABER



48" x 93 1/2" x 3/4"
(1,22 m x 2,38 m x 19,1 mm) (x2)



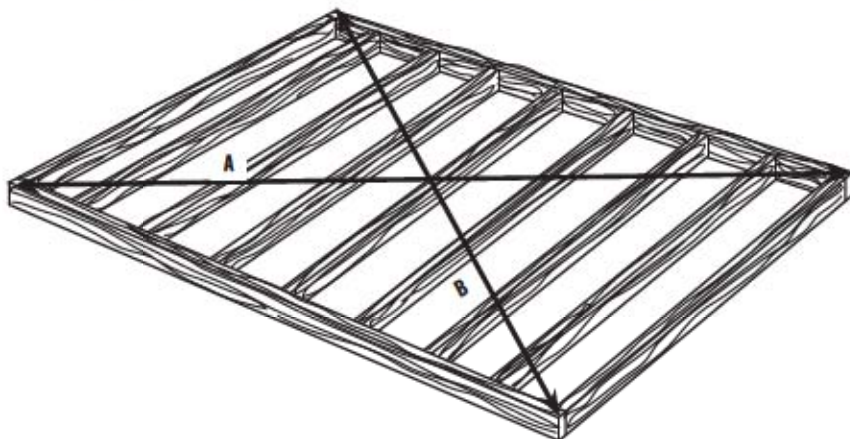
22 1/4" x 93 1/2" x 3/4"
(10,2 cm x 2,38 m x 19,1 mm) (x1)



8d 1 1/2" (8d 3,81 cm) (x66)

1.2.3

- Fundamentrahmen rechteckig ausrichten, gemessen von Ecke zu Ecke. **Messung A und B sollte in etwa die gleiche Länge aufweisen.**
- Zorg dat het frame precies vierkant is, gemeten van hoek naar hoek. **Maat A & B moeten ongeveer even lang zijn.**
- Kvadrer rammen ved at måle fra hjørne til hjørne. **Størrelse A & B skal være omtrent samme længde.**



! A = B

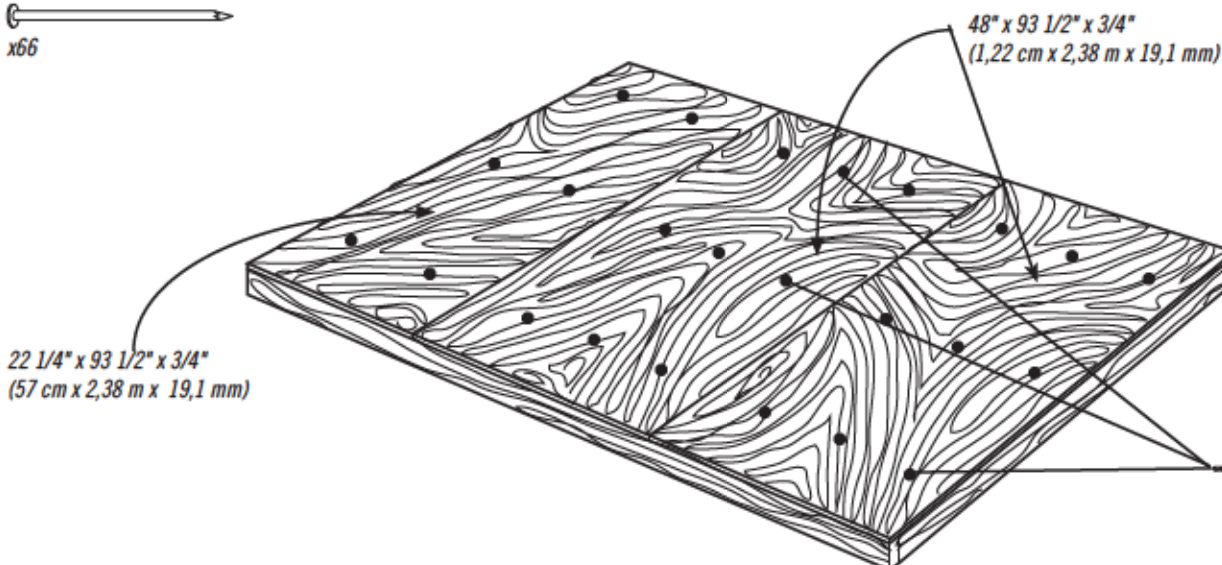


1.2.4

- Befestigen Sie das Sperrholz mit Nägeln am Fundamentrahmen. Bohren Sie danach 8-mm-Löcher für die Drainage.
- Spijker het multiplex vast aan het frame. Boor dan 8 mm drainagegaten.
- Fastgør krydsfineren med søm på rammen. Bor derefter huller til dræning (8 mm).



x66



22 1/4" x 93 1/2" x 3/4"
(57 cm x 2,38 m x 19,1 mm)

48" x 93 1/2" x 3/4"
(1,22 m x 2,38 m x 19,1 mm)

Löcher für die Drainage
Drainagegaten
Drænhuller

x24!



2

MONTAGE DER FACHWERKTRÄGER / SPANTEN MONTEREN / SAMLING AF SKELET



ERFORDERLICHE HARDWARE / BENODIGDE BEVESTIGINGSMATERIALEN / KRÆVET REDSKABER

Tüte der hardware / Zak met kleine onderdelen / Pose til små dele



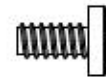
DTK (x14)



AHT (x1)



ADJ (6)



ADY (x11)



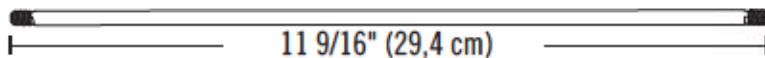
CXK (x2)



DTJ (x1)



ADK (x24)



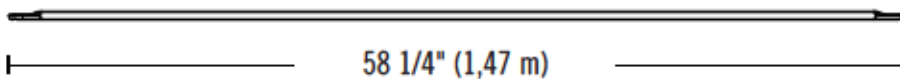
11 9/16" (29,4 cm)

ADH (x3)



ERFORDERLICHE TEILE / BENODIGD ONDERDELEN / KRÆVET DELE

Metallteile / Metalen onderdelen / Metaldele



58 1/4" (1,47 m)

DSP (x1)



50 9/16" (1,28 m)

DSQ (x2)



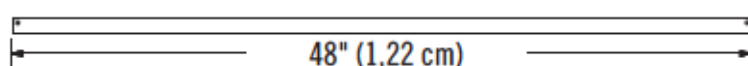
50 9/16" (1,28 cm)

DSR (x3)



34 1/8" (86,7 cm)

DSO (x1)



48" (1,22 cm)

AFG (x3)



AIP (x3)



8 7/16" (21,4 cm)

DSN (x1)



25 4/8" (65,7 cm)

DSM (x1)



ERFORDERLICHE WERKZEUGE / BENODIGD GEREEDSCHAP / KRÆVET VÆRKTØJ



7/16" (11 mm) (x2)



3/8" (10 mm) (x2)

► ABSCHNITT 2 (FORTSETZUNG) / HOOFDSTUK 2 (VERVOLG) / SEKTION 2 (FORTSAT)

ERFORDERLICHE WERKZEUGE UND HARDWARE / BENODIGDE ONDERDELEN EN BEVESTIGINGSMATERIALEN / KRÆVET REDSKABER OG VÆRKTØJ



3/8" (x2)
(10 mm) (x2)



DTK (x8)



ADK (x8)



- Bei Problemen mit diesem Abschnitt folgen Sie dem Code unten, um ein Montage-Video zu diesen Abschnitt anzusehen.
- Als u problemen hebt met dit gedeelte, klikt u op de code hieronder om een video te bekijken voor de montage van dit gedeelte.
- Hvis du har vanskeligt ved denne sektion, kan du ved hjælp af koden nedenfor se en video der viser hvordan man samler denne sektion.

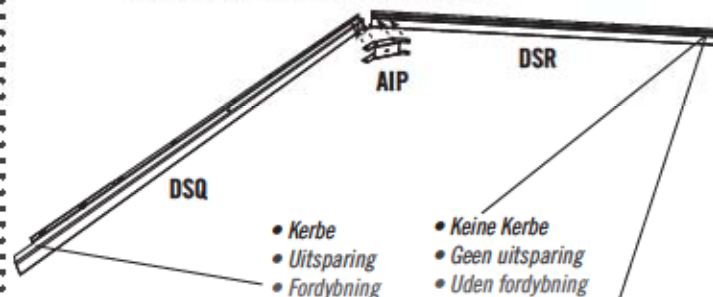


<http://go.lifetime.com/trussassem10x8>

2.1

SEITLICHE FACHWERKTRÄGER (x2) / ZIUSPANTEN (x2) / SIDE-SPRÆNGVÆRK (x2)

- Ein Verbindungsstück (AIP) auf die Enden der zwei Fachwerkträger-Abflussrinnen (DSQ und DSR) wie dargestellt schieben.
- Plaats een spantverbinding (AIP) onderaan aan de binnenkant van de uiteinden van de twee spantgootkanalen (DSQ en DSR), zoals weergegeven.
- Skyd en Konnektor (AIP) over på enderne af to afløbsrender (DSQ og DSR) som vist.



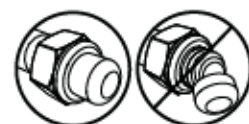
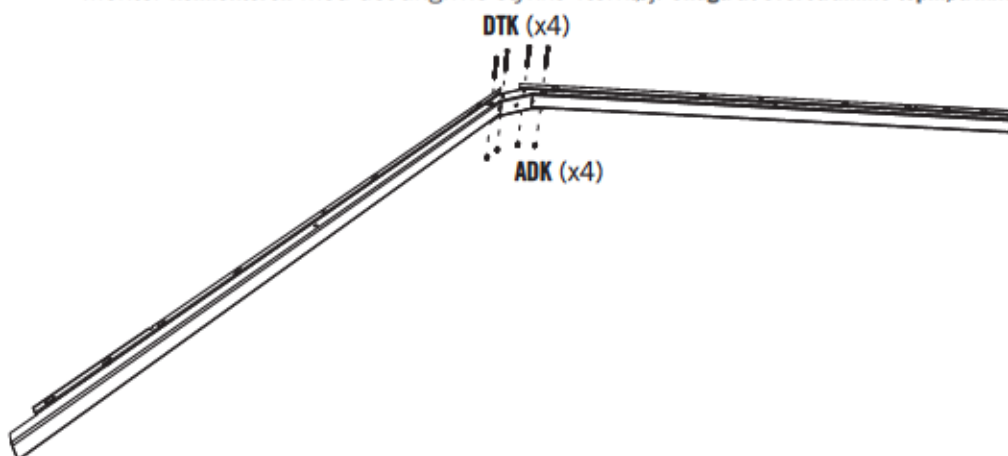
- Kerbe
- Uitsparing
- Fordybning
- Keine Kerbe
- Geen uitsparing
- Uden fordybning



Hinweis: Am Ende des Profils (DSR) befindet sich keine Kerbe.
Let op: Kanaal (DSR) heeft geen uitsparing aan het uiteinde.
Bemærk: Kanal (DSR) har ingen fordybning i enden.

2.2

- Das Verbindungsstück mit vier (4) Schrauben (DTK) und vier (4) Muttern (ADK) befestigen. Die Muttern nicht zu fest anziehen.
- Bevestig een spantverbinding met vier (4) schroeven (DTK) en wartelmoeren (ADK). Draai de moeren niet te strak aan.
- Monter Konnektoren med det angivne stykke værktøj. Undgå at overstramme topmøtrikkerne.

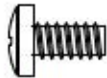


► ABSCHNITT 2 (FORTSETZUNG) / HOOFDSTUK 2 (VERVOLG) / SEKTION 2 (FORTSAT)

ERFORDERLICHE WERKZEUGE UND HARDWARE / BENODIGDE ONDERDELEN EN BEVESTIGINGSMATERIALEN / KRÆVET REDSKABER OG VÆRKTØJ



3/8"
(10 mm)



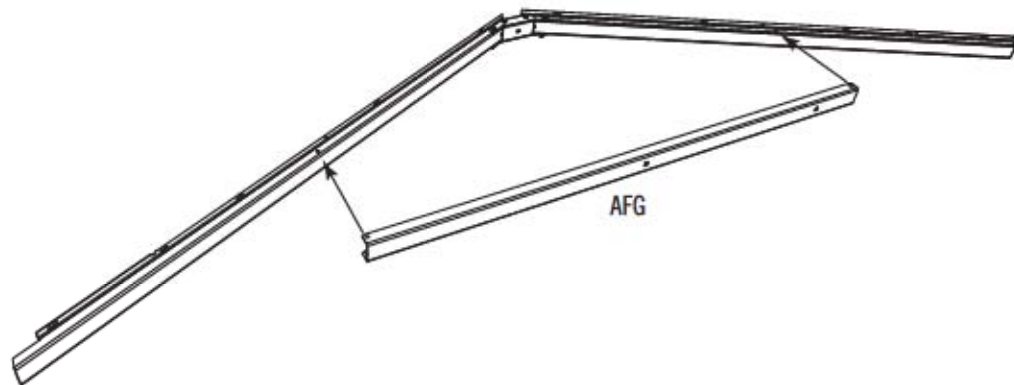
ADY (x8)



ADK (x8)

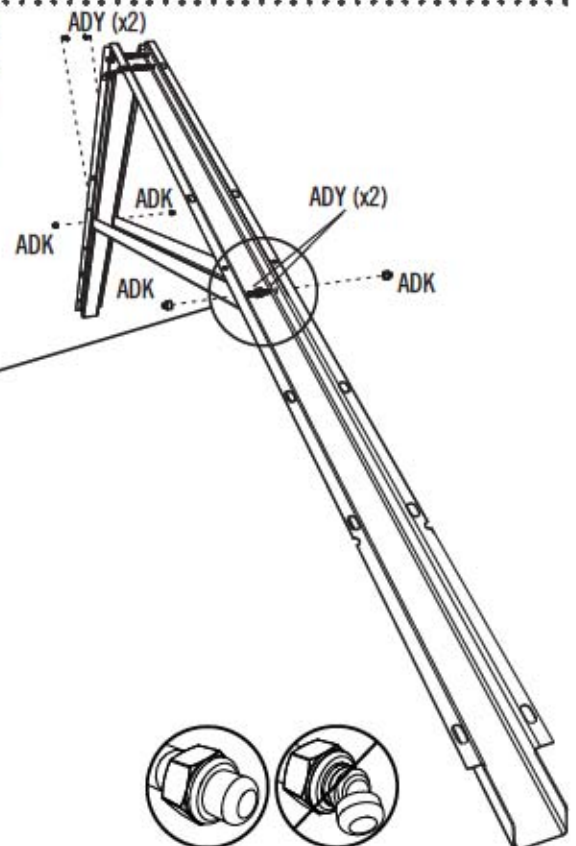
2.3

- Die große **Fachwerkträgerstrebe (AFG)** auf die Fachwerkträger-Abflussrinnen wie dargestellt schieben und die Löcher zur Deckung bringen.
- Plaats een **spantsteun (AFG)** op de twee kanalen zoals getoond, en lijn de gaten uit.
- Skyd en **Stor stiver (AFG)** over på afløbsrenderne som vist og sørg for at hullerne flugter.



2.4

- Die große Fachwerkträgerstrebe mit vier (4) **Schrauben (ADY)** und vier (4) **Muttern (ADK)** befestigen. **Die Hutmuttern nicht zu fest anziehen.**
- Bevestig een spantsteun aan de kanalen met vier (4) **schroeven (ADY)** en **wartelmoeren (ADK)**. **Draai de moeren niet te strak aan.**
- Fastgør den store stiver med det medfølgende værktøj. **Undgå at overstramme topmøtrikkerne.**



► ABSCHNITT 2 (FORTSETZUNG) / HOOFDSTUK 2 (VERVOLG) / SEKTION 2 (FORTSAT)

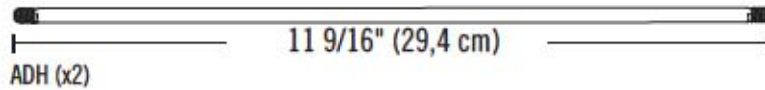
ERFORDERLICHE WERKZEUGE UND HARDWARE / BENODIGDE ONDERDELEN EN BEVESTIGINGSMATERIALEN / KRÆVET REDSKABER OG VÆRKTØJ



7/16" (x2)
(11 mm) (x2)



ADJ (x4)



ADH (x2)

2.5

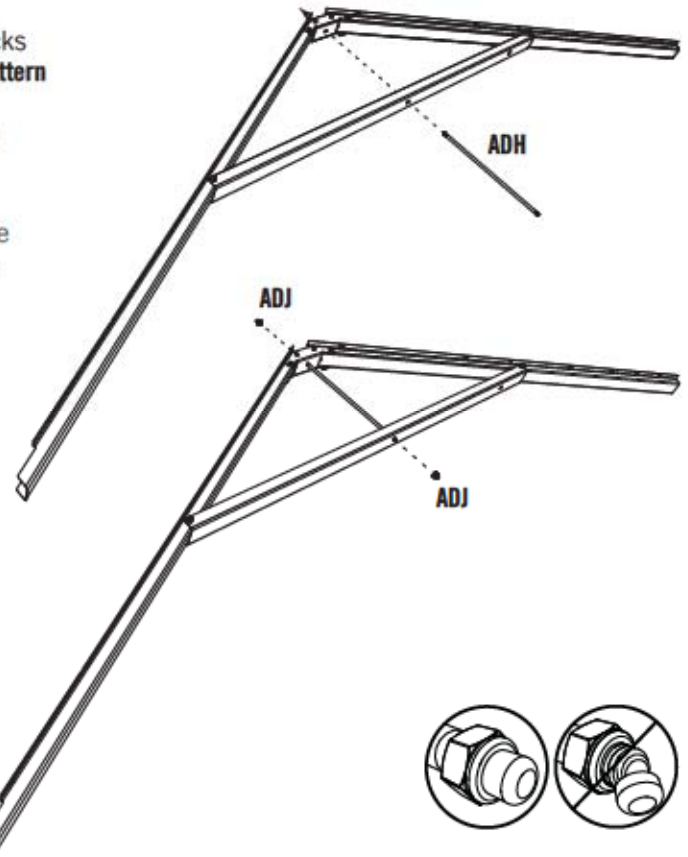
- Einen **Fachwerkträgerstab (ADH)** durch die Löcher der großen Fachwerkträgerstrebe und des Verbindungsstücks schieben. Mit zwei (2) **Hutmuttern (ADJ)** befestigen. **Die Muttern nicht zu fest anziehen.**
- Schuif de **stang met schroefdraad (ADH)** door de gaten in de spantsteun en spantverbinding. Bevestig met twee **wartelmoeren (ADJ)**. **Draai de moeren niet te strak aan.**
- Skyd en **gitterstiver (ADH)** gennem hullerne på den store stiver og konnektoren. Fastgør med to **topmøtrikker (ADJ)**. **Undgå at overstramme møtrikkerne.**



Hinweis: Dieses Ende mit Kerbe zeigt zur Vorderseite des Schuppens.

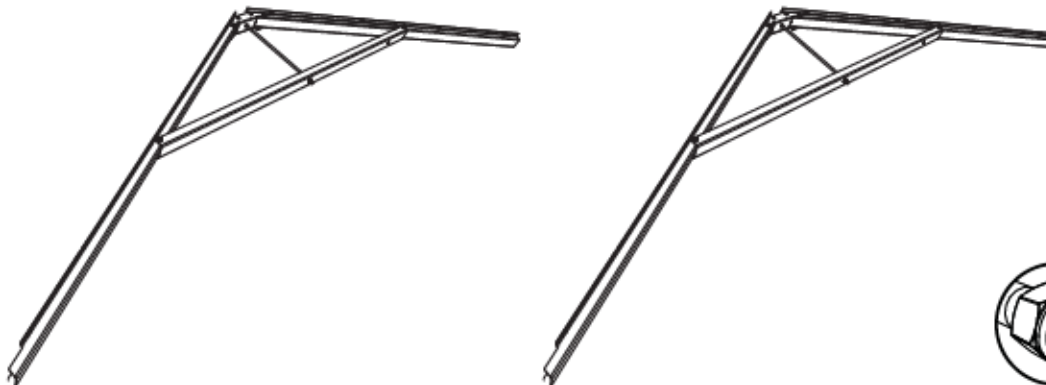
Let op: Dit uiteinde met een uitsparing moet in de richting van de voorzijde van de schuur wijzen.

Bemærk: Denne ende med fordybning vender ud mod skurets front.



2.6

- Die letzten Schritte für den zweiten seitlichen Fachwerkträger wiederholen.
- Herhaal de voorgaande stappen voor de tweede Zijspant.
- Gentag forrige trin for det andet sidesprængværk.



► ABSCHNITT 2 (FORTSETZUNG) / HOOFDSTUK 2 (VERVOLG) / SEKTION 2 (FORTSAT)

ERFORDERLICHE WERKZEUGE UND HARDWARE / BENODIGDE ONDERDELEN EN BEVESTIGINGSMATERIALEN / KRÆVET REDSKABER OG VÆRKTØJ



3/8" (x2)
(10 mm) (x2)



DTK (x4)

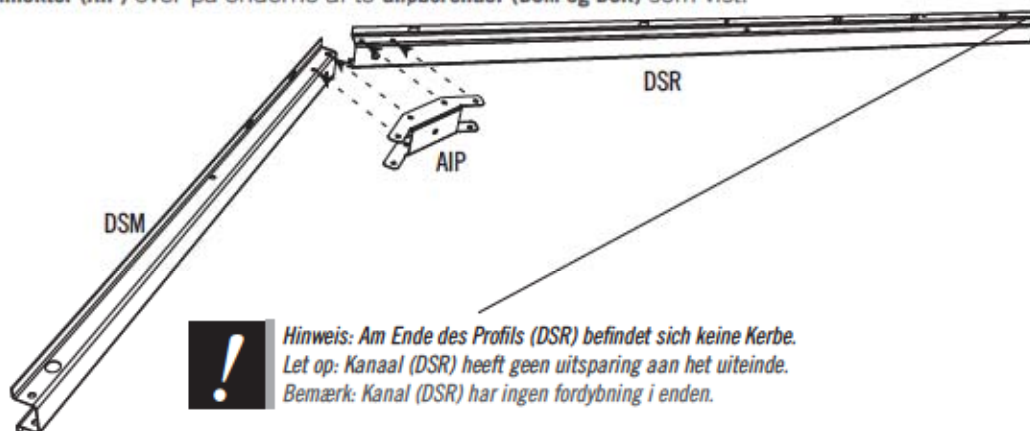


ADK (x4)

2.7

MITTLERER FACHWERKTRÄGER (x1) / MIDDELSTE SPANT (x1) / CENTERSPRÆNGVÆRK (x1)

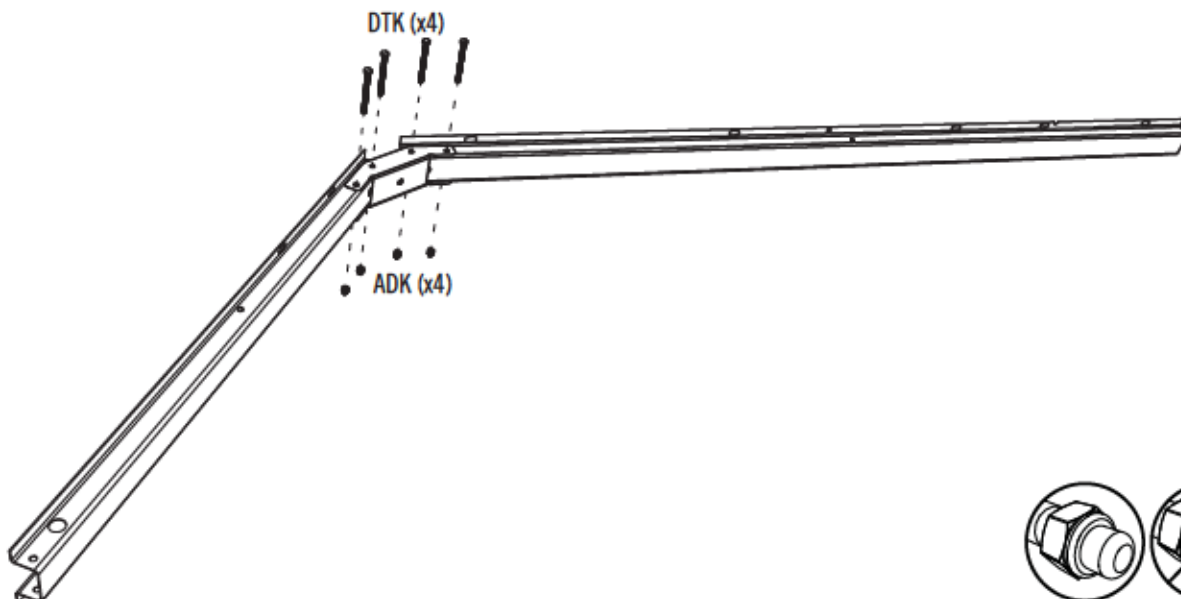
- Ein **Verbindungsstück (AIP)** auf die Enden der zwei **Fachwerkträger-Abflussrinnen (DSM und DSR)** wie dargestellt schieben.
- Plaats een **spantverbinding (AIP)** onderaan aan de binnenkant van de uiteinden van de twee **spantgootkanalen (DSM en DSR)**, zoals weergegeven.
- Skyd en **Konnektor (AIP)** over på enderne af to **afløbsrender (DSM og DSR)** som vist.



! Hinweis: Am Ende des Profils (DSR) befindet sich keine Kerbe.
Let op: Kanaal (DSR) heeft geen uitsparing aan het uiteinde.
Bemærk: Kanal (DSR) har ingen fordybning i enden.

2.8

- Das Verbindungsstück mit vier (4) **Schrauben (DTK)** und vier (4) **Muttern (ADK)** befestigen. **Die Muttern nicht zu fest anziehen.**
- Bevestig een spantverbinding met vier (4) **schroeven (DTK)** en **wartelmoeren (ADK)**. **Draai de moeren niet te strak aan.**
- Monter **Konnektoren** med det angivne stykke værktøj. **Undgå at overstramme topmøtrikkerne.**

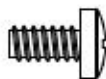


► ABSCHNITT 2 (FORTSETZUNG) / HOOFDSTUK 2 (VERVOLG) / SEKTION 2 (FORTSAT)

ERFORDERLICHE WERKZEUGE UND HARDWARE / BENODIGDE ONDERDELEN EN BEVESTIGINGSMATERIALEN / KRÆVET REDSKABER OG VÆRKTØJ



3/8"
(10 mm)



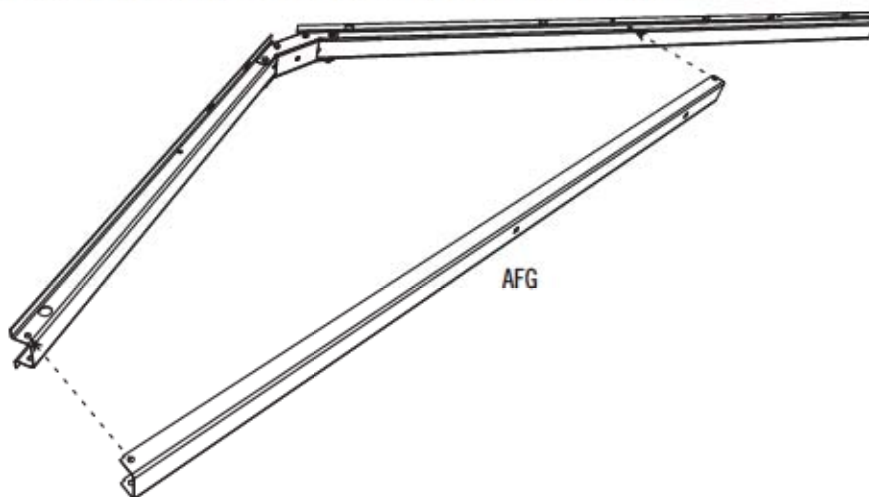
ADY (x2)



ADK (x2)

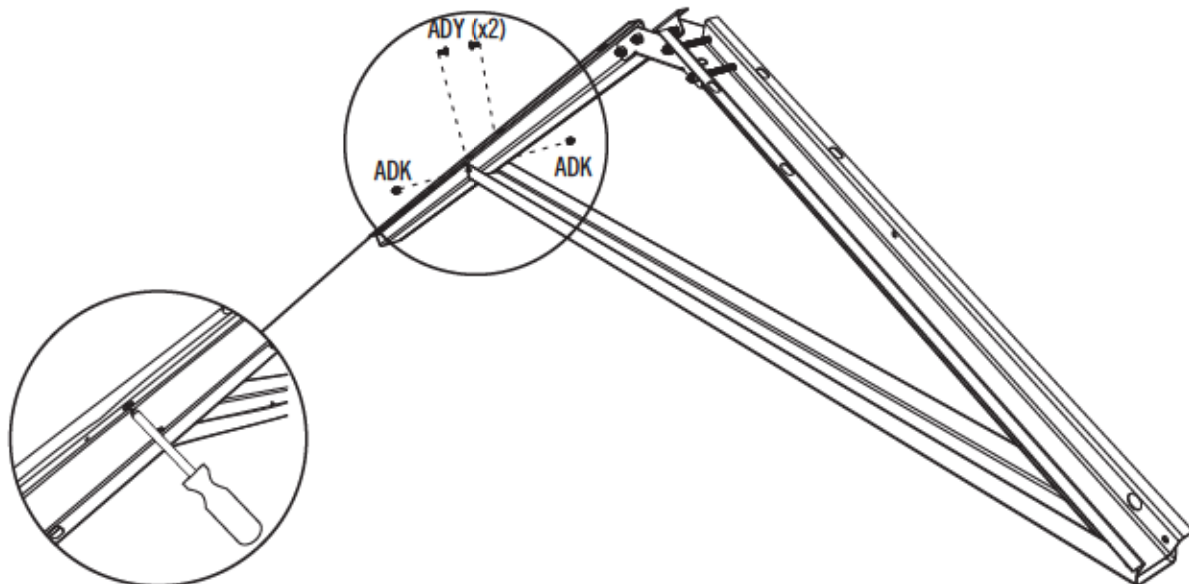
2.9

- Die große **Fachwerkträgerstrebe (AFG)** auf die Fachwerkträger-Abflussrinnen wie dargestellt schieben und die Löcher zur Deckung bringen.
- Plaats een **spantsteun (AFG)** op de twee kanalen zoals getoond, en lijn de gaten uit.
- Skyd en **Stor stiver (AFG)** over på afløbsrenderne som vist og sørg for at hullerne flugter.



2.10

- Die große Fachwerkträgerstrebe mit zwei (2) **Schrauben (ADY)** und vier (2) **Muttern (ADK)** befestigen. **Die Hubmuttern nicht zu fest anziehen.**
- Bevestig een spantsteun aan de kanalen met twee (2) **schroeven (ADY)** en wartelmoeren (ADK). Draai de moeren niet te strak aan.
- Fastgør den store stiver med det medfølgende værktøj. **Undgå at overstramme topmøtrikkerne.**



► ABSCHNITT 2 (FORTSETZUNG) / HOOFDSTUK 2 (VERVOLG) / SEKTION 2 (FORTSAT)

ERFORDERLICHE WERKZEUGE UND HARDWARE / BENODIGDE ONDERDELEN EN BEVESTIGINGSMATERIALEN / KRÆVET REDSKABER OG VÆRKTØJ



3/8" (x2)
(10 mm) (x2)



DTK (x2)



ADK (x1)



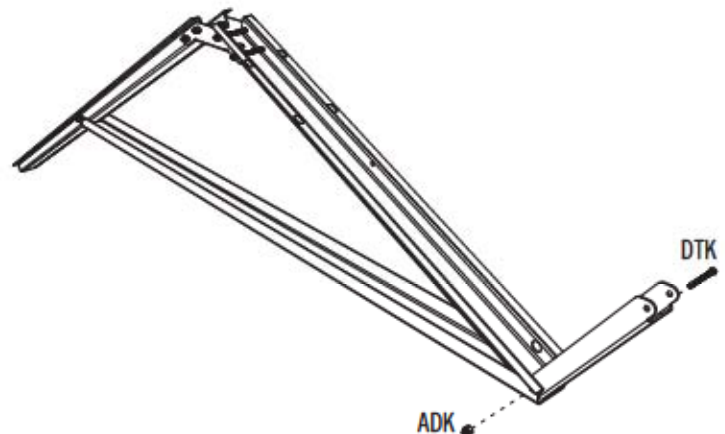
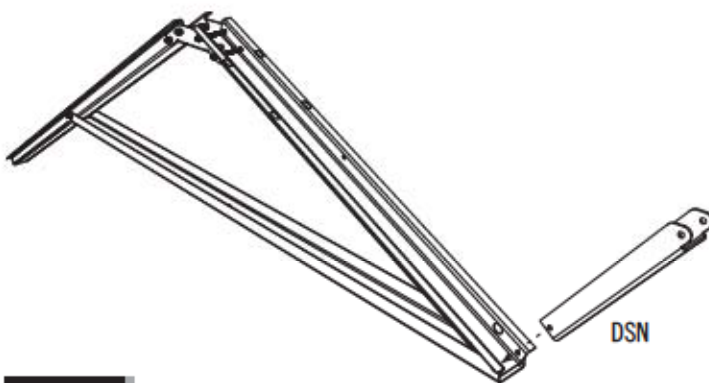
DTJ (x1)



CXK (x2)

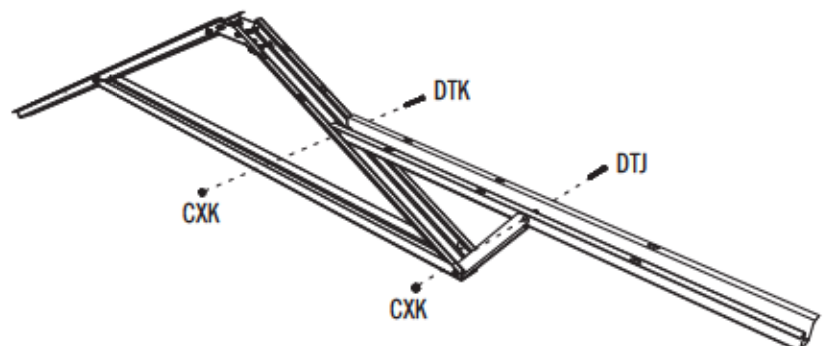
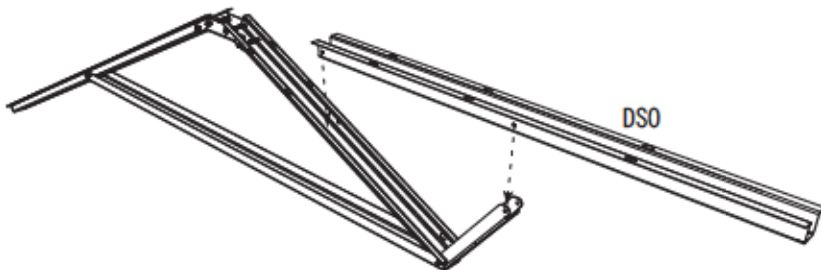
2.11

- Die **vertikale Fachwerkträgerstrebe (DSN)** am Fachwerkträger anbringen. Momentan die **Mutter (ADK)** nur mit der Hand befestigen.
- Bevestig de **Verticale Spantbeugel (DSN)** aan de Spant. Draai deze **Moer (ADK)** alleen handvast aan.
- Monter det **lodrette sprængværkbeslag (DSN)** til sprængværket. Stram **møtrikken (ADK)** med fingrene for nu.



2.12

- Die **horizontale Fachwerkträgerstrebe (DSO)** mit der mitgelieferten Hardware wie dargestellt am Fachwerkträger befestigen. Die **Mutter aus Schritt 2.11 jetzt festziehen**.
- Maak de **Horizontale Spantbeugel (DSO)** vast aan de Spant met de aangegeven bevestigingsmaterialen. **Draai de moer uit stap 2.11 nu vast**.
- Fastgør det **vandrette sprængværkbeslag (DSO)** til sprængværket med det viste hardware. **Stram nu møtrikken fra trin 2.11**.



► ABSCHNITT 2 (FORTSETZUNG) / HOOFDSTUK 2 (VERVOLG) / SEKTION 2 (FORTSAT)

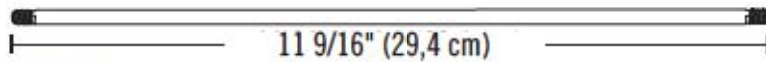
ERFORDERLICHE WERKZEUGE UND HARDWARE / BENODIGDE ONDERDELEN EN BEVESTIGINGSMATERIALEN / KRÆVET REDSKABER OG VÆRKTØJ



7/16" (x2)
(11 mm) (x2)



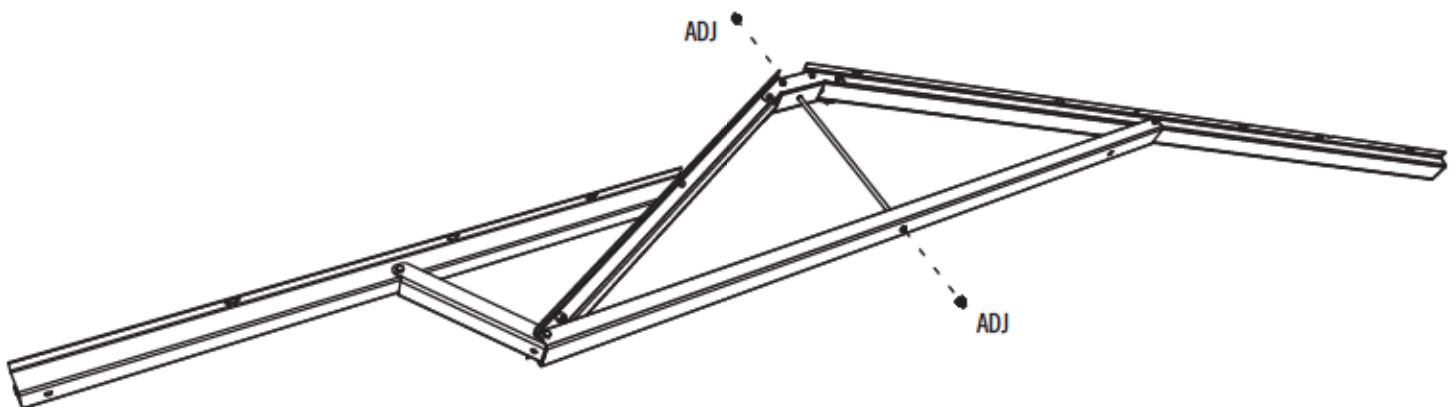
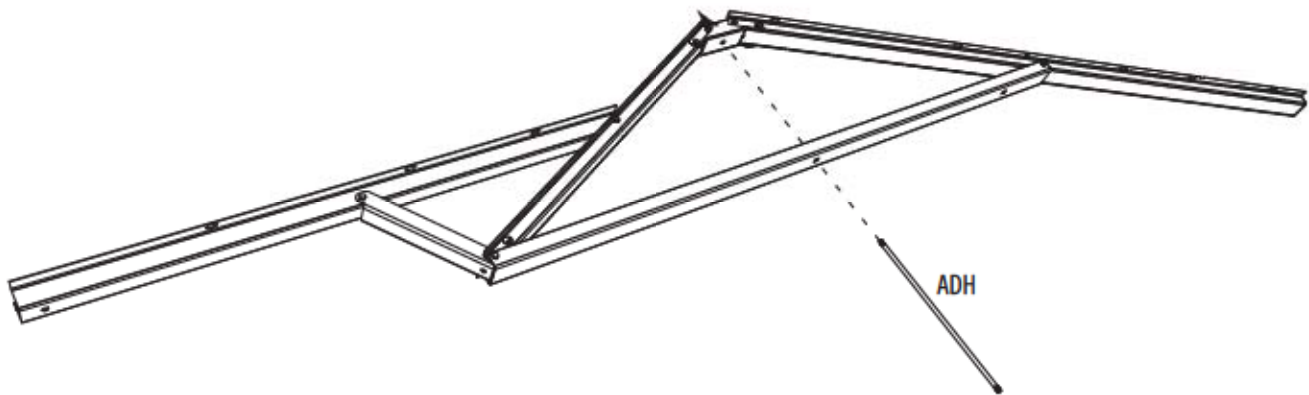
ADJ (x2)



ADH (x1)

2.13

- Einen **Fachwerkträgerstab (ADH)** durch die Löcher der großen Fachwerkträgerstrebe und des Verbindungsstücks schieben. Mit zwei (2) **Hutmuttern (ADJ)** befestigen. **Die Muttern nicht zu fest anziehen.**
- Schuif de **stang met schroefdraad (ADH)** door de gaten in de spantsteun en spantverbinding. Bevestig met twee **wartelmoeren (ADJ)**. **Draai de moeren niet te strak aan.**
- Skyd en **gitterstiver (ADH)** gennem hullerne på den store stiver og konnektoren. Fastgør med to **topmøtrikker (ADJ)**. **Undgå at overstramme møtrikkerne.**



► ABSCHNITT 2 (FORTSETZUNG) / HOOFDSTUK 2 (VERVOLG) / SEKTION 2 (FORTSAT)

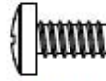
ERFORDERLICHE WERKZEUGE UND HARDWARE / BENODIGDE ONDERDELEN EN BEVESTIGINGSMATERIALEN / KRÆVET REDSKABER OG VÆRKTØJ



3/8" (x2)
(10 mm) (x2)



AHT (x1)



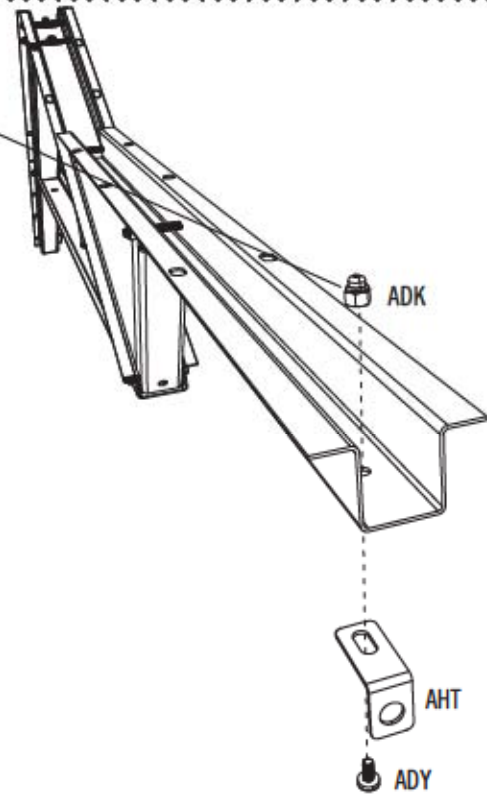
ADY (x1)



ADK (x1)

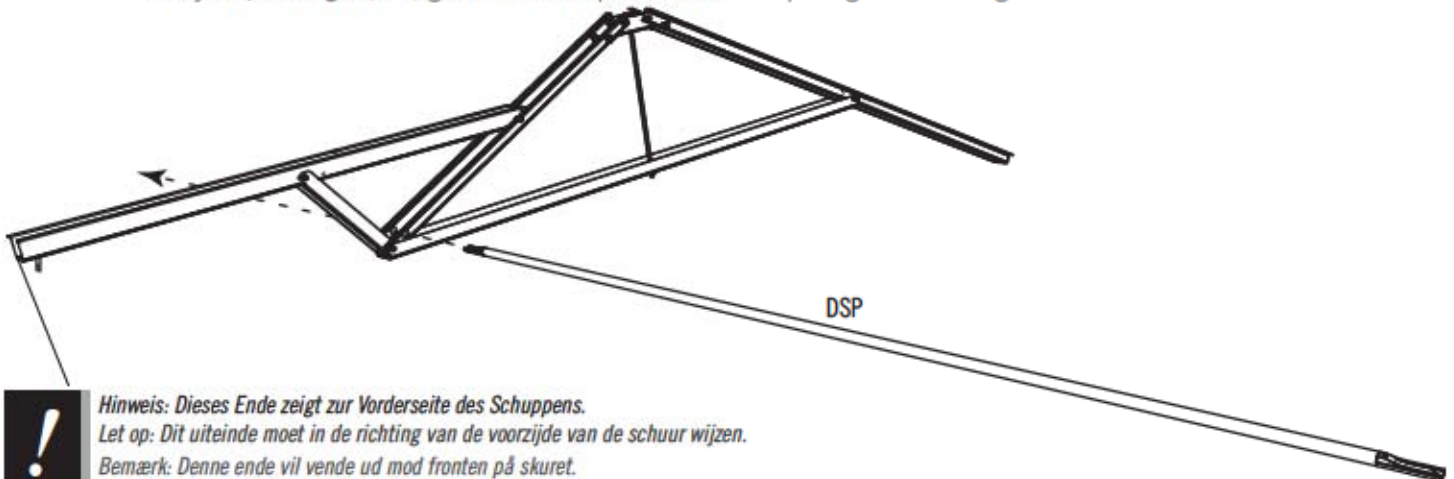
2.14

- In diesem Schritt die **Mutter (ADK)** nur mit der Hand festziehen.
- De **Moer (ADK)** in deze stap alleen met de hand aandraaien.
- Du skal kun stramme **møtrikken (ADK)** med hænder i dette trin.



2.15

- Das **Stützrohr (DSP)** durch das Loch im Fachwerkträgerprofil schieben und zentrieren.
- Schuif de **Steunbuis (DSP)** door het gat in het Voorste Spantkanaal en centreer het.
- Skyd **støtteslangen (DSP)** gennem hullet på den forreste sprængværkkanal og centrér den.



! Hinweis: Dieses Ende zeigt zur Vorderseite des Schuppens.

Let op: Dit uiteinde moet in de richting van de voorzijde van de schuur wijzen.

Bemærk: Denne ende vil vende ud mod fronten på skuret.

3

MONTAGE DES GIEBELS / TOPGEVEL MONTEREN / SAMLING AF GAVL



ERFORDERLICHE HARDWARE / BENODIGDE BEVESTIGINGSMATERIALEN / KRÆVET REDSKABER

Tüte der hardware / Zak met kleine onderdelen / Pose til små dele



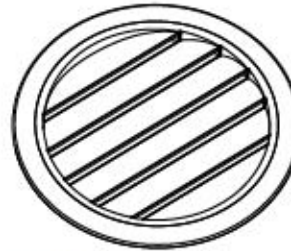
ADZ (x8)



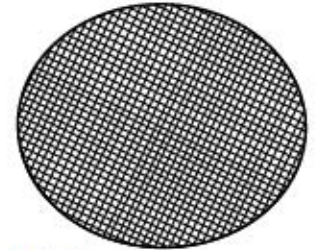
ADW (x10)



AEE (x10)



AGP (x2)



AIQ (x2)



ADV (x4)

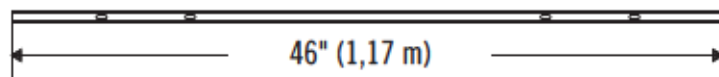


AHS (x2)

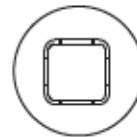


ERFORDERLICHE TEILE / BENODIGD ONDERDELEN / KRÆVET DELE

Metallteile / Metalen onderdelen / Metaldele



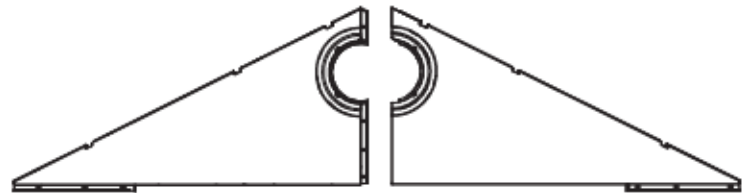
BDD (x1)



Kunststoffteile / Kunststof onderdelen / Plastikdele



BDC (x1)



AGI (x2)

AGH (x2)



ERFORDERLICHE WERKZEUGE / BENODIGD GEREEDSCHAP / KRÆVET VÆRKTØJ



► ABSCHNITT 3 (FORTSETZUNG) / HOOFDSTUK 3 (VERVOLG) / SEKTION 3 (FORTSAT)

ERFORDERLICHE WERKZEUGE UND HARDWARE / BENODIGDE ONDERDELEN EN BEVESTIGINGSMATERIALEN / KRÆVET REDSKABER OG VÆRKTØJ



ADZ (x8)



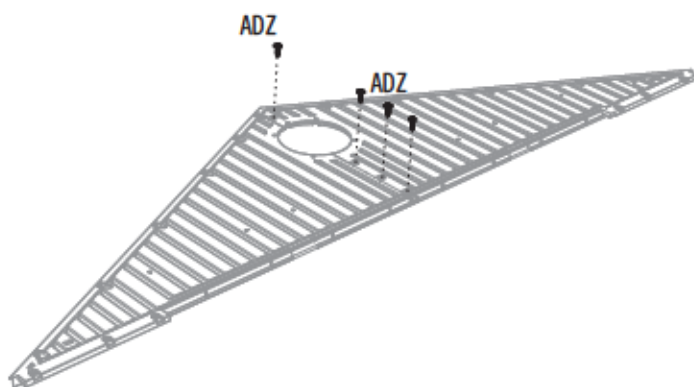
- Bei Problemen mit diesem Abschnitt folgen Sie dem Code unten, um ein Montage-Video zu diesen Abschnitt anzusehen.
- Als u problemen hebt met dit gedeelte, klikt u op de code hieronder om een video te bekijken voor de montage van dit gedeelte.
- Hvis du har vanskeligt ved denne sektion, kan du ved hjælp af koden nedenfor se en video der viser hvordan man samler denne sektion.



<http://go.lifetime.com/gableassem10x8>

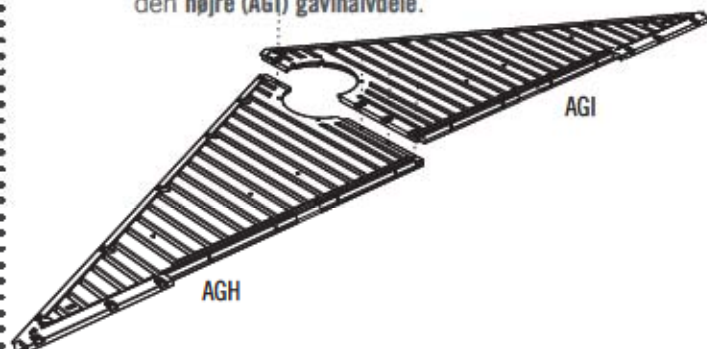
3.2

- Giebelseite A an Giebelseite B mit der mitgelieferten Hardware befestigen.
- Bevestig topgevelkant A aan topgevelkant B met de meegeleverde bevestigingsmaterialen.
- Fastgør de to gavlhalvdele med fire (4) skruer (ADZ).



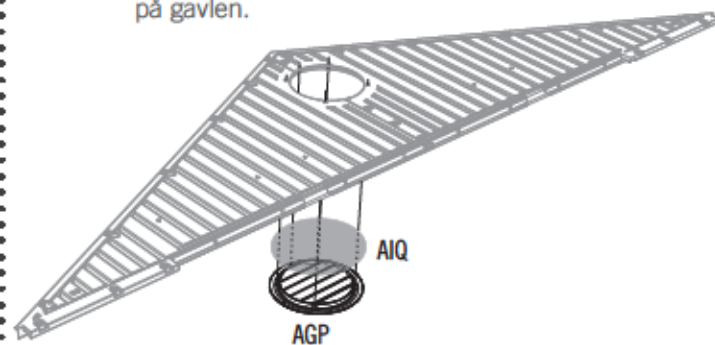
3.1

- Kante der Giebelseite A (AGI) über die Kante der Giebelseite B (AGH) setzen und die vier Löcher in Deckung bringen.
- Leg de rand van topgevelkant A (AGI) over de rand van topgevelkant B (AGH), en lijn de vier gaten uit.
- Sørg for at hullerne flugter på den venstre (AGH) og den højre (AGI) gavlhalvdele.



3.3

- Ein Sieb (AIQ) auf einer Lüftungsöffnung (AGP) platzieren. Die Giebel-Baugruppe so auf das Sieb und die Lüftungsöffnung setzen, dass die Löcher im Giebel mit den Löchern in der Lüftungsöffnung übereinstimmen.
- Plaats een scherm (AIQ) over een ontluchting (AGP). Leg de gemonteerde topgevel over het scherm en de ontluchting zodat de gaten in de topgevel zijn uitgelijnd met die in de ontluchting.
- Placer Skærmen (AIQ) over Aftrækket (AGP) og sørg for at de fem huller på aftrækket flugter med dem på gavlen.



► ABSCHNITT 3 (FORTSETZUNG) / HOOFDSTUK 3 (VERVOLG) / SEKTION 3 (FORTSAT)

ERFORDERLICHE WERKZEUGE UND HARDWARE / BENODIGDE ONDERDELEN EN BEVESTIGINGSMATERIALEN / KRÆVET REDSKABER OG VÆRKTØJ



ADW (x10)



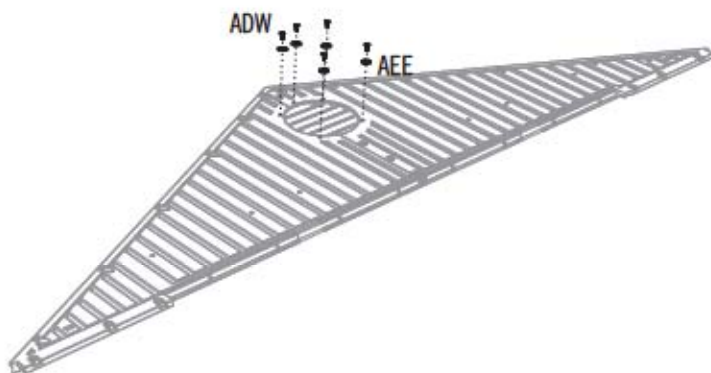
AEE (x10)



AHS (x2)

3.4

- Mit der mitgelieferten Hardware befestigen.
- Bevestig deze met de meegeleverde bevestigingsmaterialen.
- Fastgør med det medfølgende værktøj.



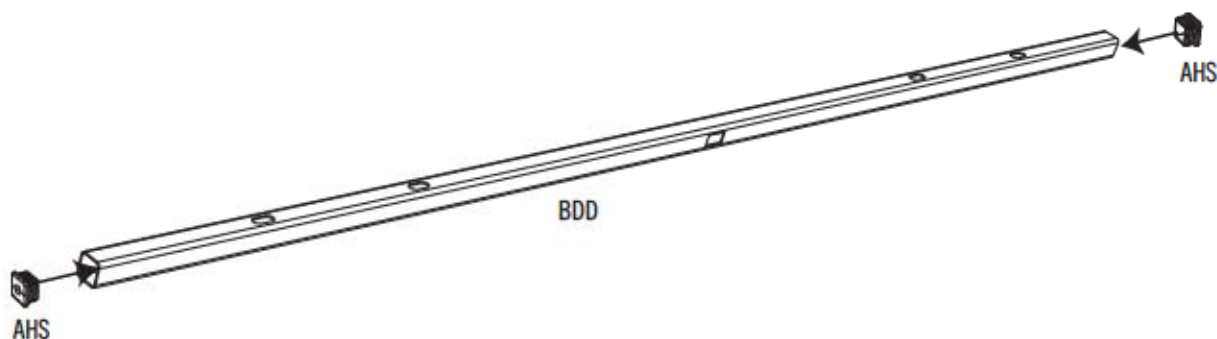
3.5

- Die letzten Schritte für den Giebel an der zweiten Seite wiederholen.
- Herhaal de voorgaande stappen voor de tweede Zijgevel.
- Gentag forrige trin for den anden sidegavl.



3.6

- Eine Endkappe (AHS) in jedes Profilende (BDD) einsetzen.
- Steek een eindplug (AHS) in elk uiteinde van de bovendorpel (BDD).
- Indsæt et Endedæksel (AHS) i hver ende af Samlekassen (BDD).



► ABSCHNITT 3 (FORTSETZUNG) / HOOFDSTUK 3 (VERVOLG) / SEKTION 3 (FORTSAT)

ERFORDERLICHE WERKZEUGE UND HARDWARE / BENODIGDE ONDERDELEN EN BEVESTIGINGSMATERIALEN / KRÆVET REDSKABER OG VÆRKTØJ



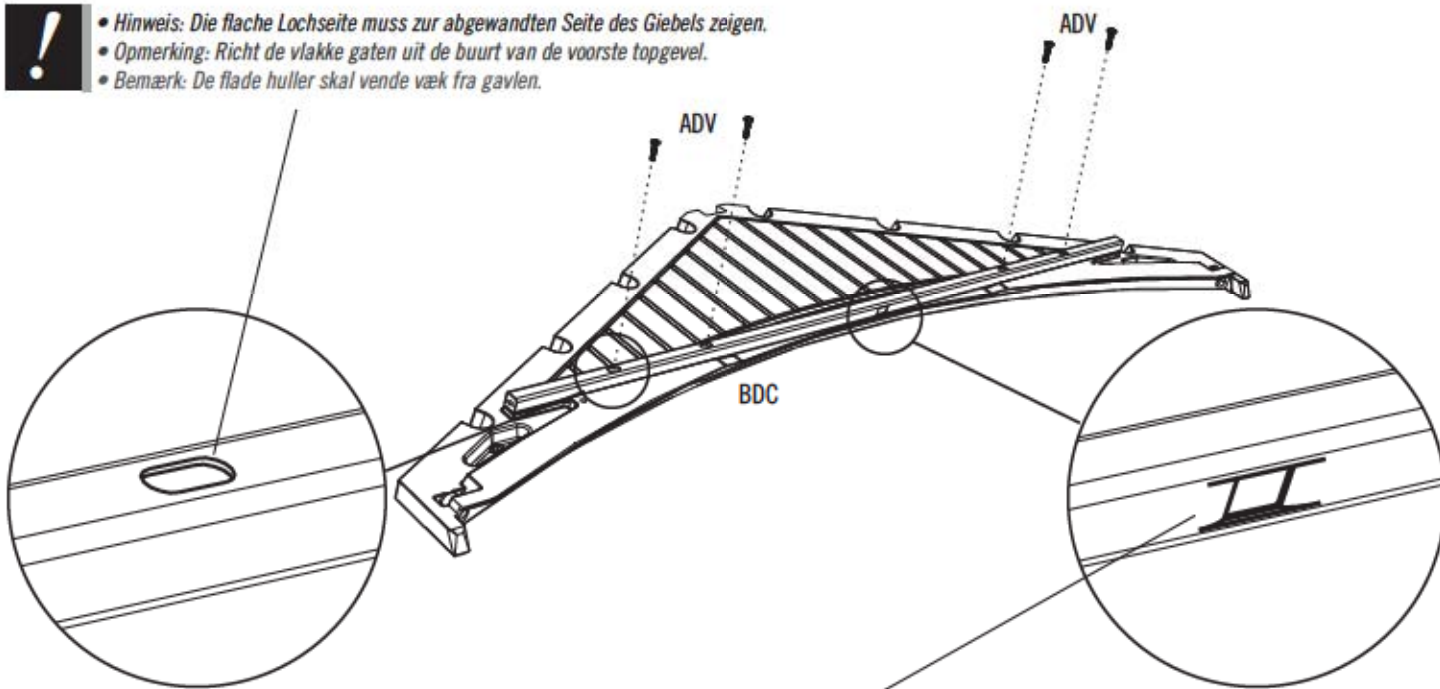
ADV (x4)

3.7

- Die Löcher am Profilenende mit den Löchern im **Giebel (BDC)** zur Deckung bringen.
- Lijn de gaten in de bovendorpel met die in de vorste **topgevel (BDC)**.
- Sørg for at hullerne i samleassen flugter med dem på **gavlen (BDC)**.



- *Hinweis: Die flache Lochseite muss zur abgewandten Seite des Giebels zeigen.*
- *Opmerking: Richt de vlakke gaten uit de buurt van de voorste topgevel.*
- *Bemærk: De flade huller skal vende væk fra gavlen.*



- *Hinweis: Das vertiefte Loch ist nach unten gerichtet.*
- *Opmerking: De ingesprongen, rechthoekig gat gezichten naar beneden en naar rechts.*
- *Bemærk: Det bule hul skal vende nedad.*

4

MONTAGE DER LINKEN TÜR / LINKERDEUR MONTEREN / SAMLING AF VENSTRE DØR



ERFORDERLICHE HARDWARE / BENODIGDE BEVESTIGINGSMATERIALEN / KRÆVET REDSKABER

Tüte der hardware / Zak met kleine onderdelen / Pose til små dele



ADW (x3)



ABU (x2)



ADJ (x2)



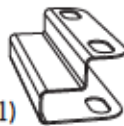
AEE (x3)



AHM (x2)



AIA (x1)



DZG (x1)

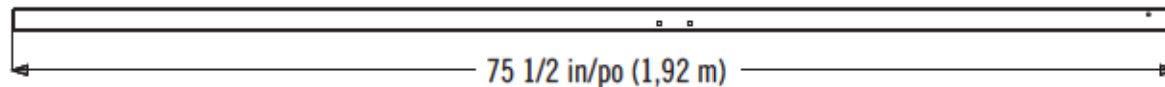


AHZ (x1)

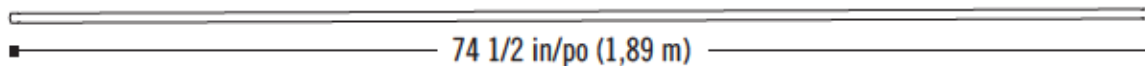


PARTS REQUIRED / PIÈCES REQUISES / PIEZAS REQUERIDAS

Metallteile / Metalen onderdelen / Metaldele



BLH (x1)



CRE (x1)



Kunststoffteile / Kunststoff onderdelen / Plastikdele



BDJ (x1)



ERFORDERLICHE WERKZEUGE / BENODIGD GEREEDSCHAP / KRÆVET VÆRKTØJ



7/16" (11 mm)

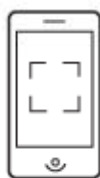


► ABSCHNITT 4 (FORTSETZUNG) / HOOFDSTUK 4 (VERVOLG) / SEKTION 4 (FORTSAT)

ERFORDERLICHE WERKZEUGE UND HARDWARE / BENODIGDE ONDERDELEN EN BEVESTIGINGSMATERIALEN / KRÆVET REDSKABER OG VÆRKTØJ



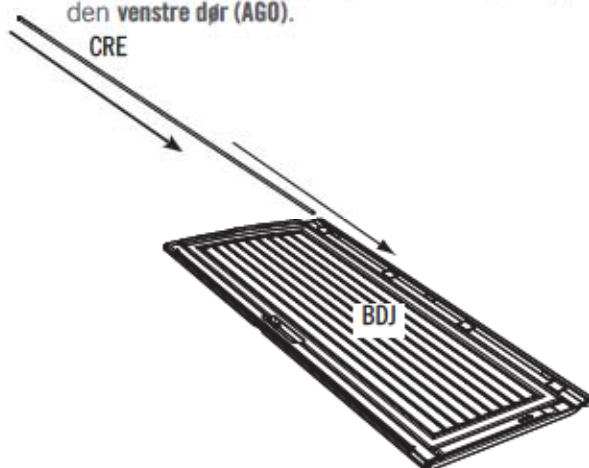
- Bei Problemen mit diesem Abschnitt folgen Sie dem Code unten, um ein Montage-Video zu diesen Abschnitt anzusehen.
- Als u problemen hebt met dit gedeelte, klikt u op de code hieronder om een video te bekijken voor de montage van dit gedeelte.
- Hvis du har vanskeligt ved denne sektion, kan du ved hjælp af koden nedenfor se en video der viser hvordan man samler denne sektion.



<http://go.lifetime.com/leftdoor8foot>

4.1

- Ein **Scharnierrohr (CRE)** in das Loch an der Oberseite der **linken Tür (AGO)** nach unten schieben.
- Leg de **linkerdeur (AGO)** neer met de voorkant omlaag. Schuif een **deurscharnier (CRE)** door de opening in de deur.
- Skyd et **Rørhængsel (CRE)** ned i hullet på toppen af den **venstre dør (AGO)**.



• **Hinweis:** Die Biegung der Türprofile (BLH) sind konstruktiv bedingt und gewährleisten so eine enge Passung, wenn sie geschlossen und eingerastet sind. Dies bietet mehr Sicherheit für Ihren Schuppen. Diese Profile sind geformt mit einer leichten Biegung zur benachbarten Ecke der Tür - ähnlich wie zugewandte Klammern: (). Wenn der Türgriff sanft geschlossen wird und eingerastet ist, sollte ein leichter Druck entstehen, der die Tür abdichtet und Lücken verhindert. Vergewissern Sie sich, dass Sie die Schritt-für-Schritt-Anleitung sorgfältig lesen, um die Türprofile erfolgreich zu montieren.

• **Opmerking:** Voor een betere beveiliging van uw schuur hebben de deurkozijnen (BLH) een gebogen constructie zodat ze strak aansluiten wanneer de deur gesloten en vergrendeld is. Deze kozijnen staan licht gekromd op de aangrenzende deuraanslag—zoals naar elkaar gerichte haakjes: (). Wanneer de deurkruk voorzichtig gesloten en vergrendeld wordt, moet er een lichte druk zijn zodat de deuren goed worden afgesloten en er geen spleten zijn. Lees de stapsgewijze instructies zorgvuldig door om de deurkozijnen met succes te plaatsen.

• **Bemærk:** Dørkanaler (BLH) er bøjet efter design, hvilket sikrer en god tilpasning når de er lukkede og låste og gør dit skur sikrere. Disse kanaler er blevet formet med en lille bøjning på den tilstødende dørkant som to parenteser der vender mod hinanden: (). Når dørhåndtaget lukkes forsigtigt og låses, skulle der være et let tryk når døren lukkes og udfylder evt. mellemrum. Sørg for at læse den trinvis vejledning omhyggeligt for at monteringen af dørkanalerne bliver vellykket.



BLH

► ABSCHNITT 4 (FORTSETZUNG) / HOOFDSTUK 4 (VERVOLG) / SEKTION 4 (FORTSAT)

ERFORDERLICHE WERKZEUGE UND HARDWARE / BENODIGDE ONDERDELEN EN BEVESTIGINGSMATERIALEN / KRÆVET REDSKABER OG VÆRKTØJ



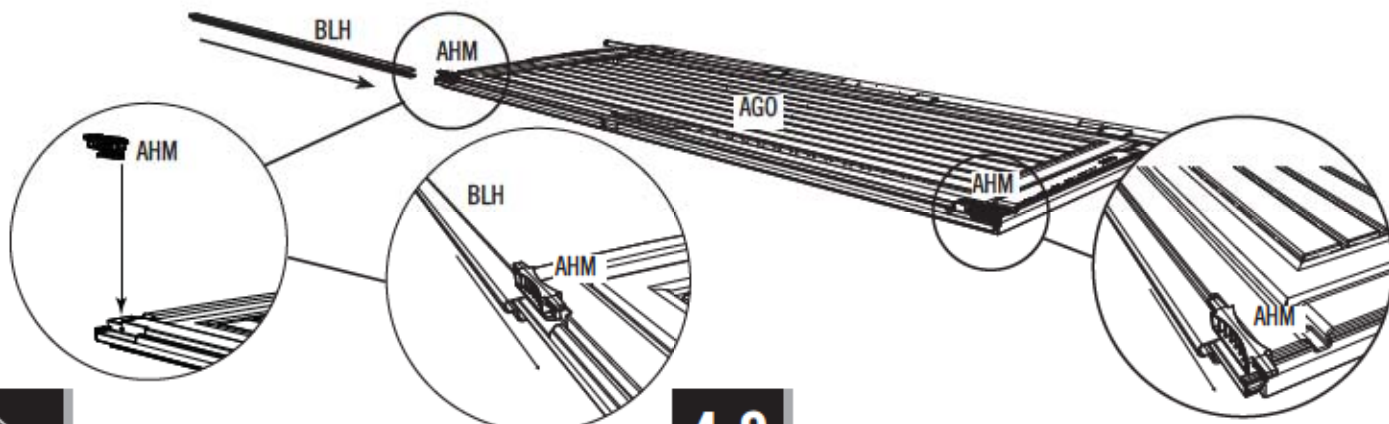
DZG (x1)



AHM (x2)

4.2

- Die **Schließriegel (AHM)** in die Aussparungen an der Oberseite und Unterseite der Tür einsetzen. Den **Türendenverstärker (BLH)** über die Kante der Tür und die Unterseite der Schließriegel wie in der Abbildung dargestellt schieben.
- Breng de **nachtschootsluitingen (AHM)** in de sleuven aan de boven- en onderkant van de deur aan en schuif vervolgens het **eindstuk (BLH)** op de deur.
- Anbring **Riglerne (AHM)** nede i fordybningerne øverst og nederst på døren. Skyd derefter **Døredekanelen (BLH)** over kanten på døren og bunden på riglen som vist.



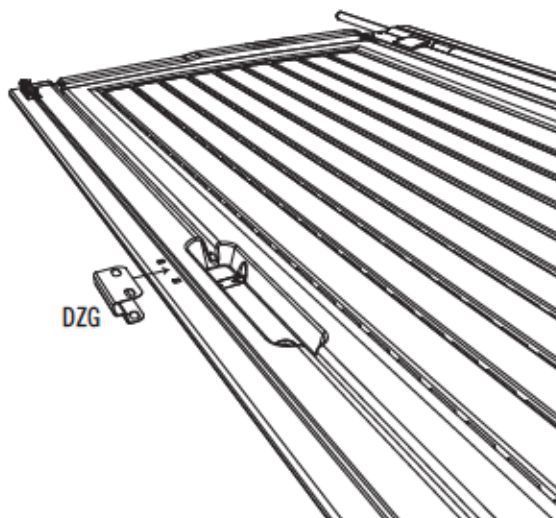
4.3

• *Hinweis: Die Schlossriegel werden zum Verriegeln der Tür verwendet. Es kann sein, dass diese sich am Anfang nicht frei bewegen lassen. Es kann sein, dass Sie die Schließriegel einige Mal mit dem Gummihammer nach oben und nach unten klopfen müssen, damit sie frei beweglich werden.*

• *Opmerking: De deursloten worden gebruikt voor het vergrendelen van de deur. Het kan zijn dat ze eerst niet vrij kunnen bewegen. Tik ze in dat geval een aantal keer omhoog en omlaag met een rubber hamer totdat ze vrij kunnen bewegen.*

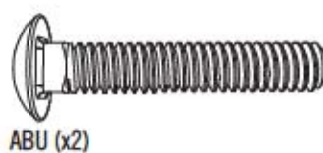
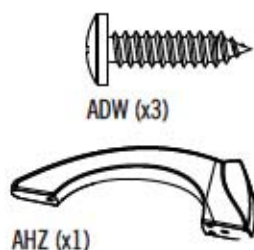
• *Bemærk: Dødbolt, der bruges til at låse døren. De kan muligvis ikke bevæge sig frit i første omgang. Du skal muligvis trykke dem op og ned et par gange med en gummihammer for at få dem ind.*

- Das **Schließblech (DZG)** über den Türfalz schieben und mit den Löchern zur Deckung bringen.
- Schuif de **Schuifplaat (DZG)** over het Eindkanaal van de deur, plaats de gaten over elkaar.
- Skub **slagpladen (DZG)** over døredekanelen, og juster hullerne.



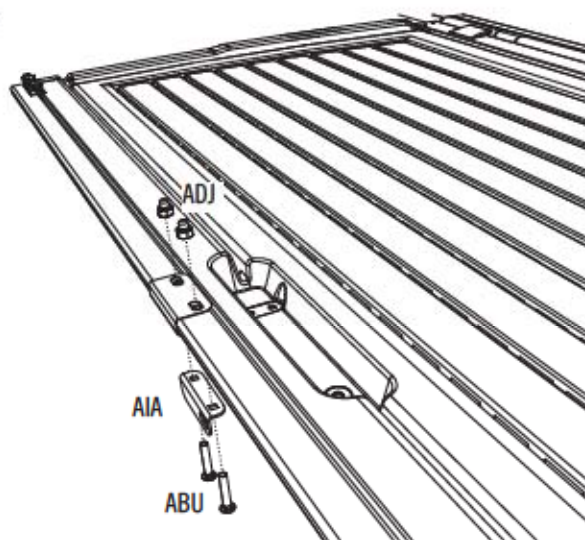
► ABSCHNITT 4 (FORTSETZUNG) / HOOFDSTUK 4 (VERVOLG) / SEKTION 4 (FORTSAT)

ERFORDERLICHE WERKZEUGE UND HARDWARE / BENODIGDE ONDERDELEN EN BEVESTIGINGSMATERIALEN / KRÆVET REDSKABER OG VÆRKTØJ



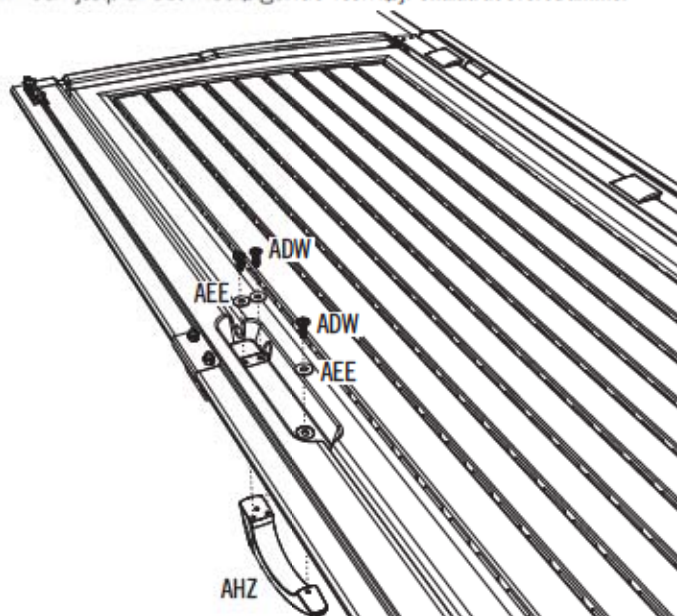
4.4

- Die **Türverriegelung (AIA)** an der Tür mit der mitgelieferten Hardware anbringen. **Nicht zu fest anziehen.**
- Bevestig de **Deurvergrendeling (AIA)** aan de Deur met de meegeleverde bevestigingsmaterialen. **Niet te strak aandraaien.**
- Fastgør **dørrlåsen (AIA)** til døren ved hjælp af de inkluderede redskaber. **Undlad at overspænde.**



4.5

- Den Griff an der Tür mit der mitgelieferten Hardware befestigen. **Nicht zu fest anziehen.**
- Bevestig het linker deurhandvat met de meegeleverde bevestigingsmaterialen. **Draai de schroeven niet te strak aan.**
- Fastgør håndtaget på døren ved hjælp af det medfølgende værktøj. **Undlad at overstramme.**



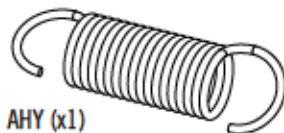
5

MONTAGE DER RECHTEN TÜR / RECHTERDEUR MONTEREN / SAMLING AF HØJRE DØR



ERFORDERLICHE HARDWARE / BENODIGDE BEVESTIGINGSMATERIALEN / KRÆVET REDSKABER

Tüte der hardware / Zak met kleine onderdelen / Pose til små dele



AHY (x1)



AEE (x5)



ADB (x2)



AAB (x2)



AEB (x2)



ABV (x2)



ADW (x4)



AHX (x1)



AIL (x1)



AHV (x1)



AIO (x1)



AIK (x1)

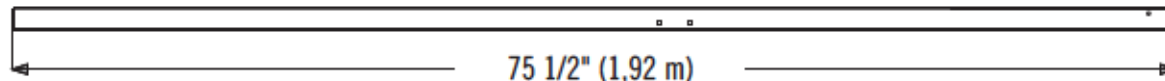


AHW (x1)

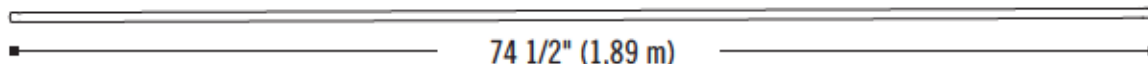


ERFORDERLICHE TEILE / BENODIGD ONDERDELEN / KRÆVET DELE

Metallteile / Metalen onderdelen / Metaldele



BLH (x1)



CRE (x1)



Kunststoffteile / Kunststof onderdelen / Plastikdele



BDK (x1)



ERFORDERLICHE WERKZEUGE / BENODIGD GEREEDSCHAP / KRÆVET VÆRKTØJ



7/16" (11 mm)

► ABSCHNITT 5 (FORTSETZUNG) / HOOFDSTUK 5 (VERVOLG) / SEKTION 5 (FORTSAT)

ERFORDERLICHE WERKZEUGE UND HARDWARE / BENODIGDE ONDERDELEN EN BEVESTIGINGSMATERIALEN / KRÆVET REDSKABER OG VÆRKTØJ



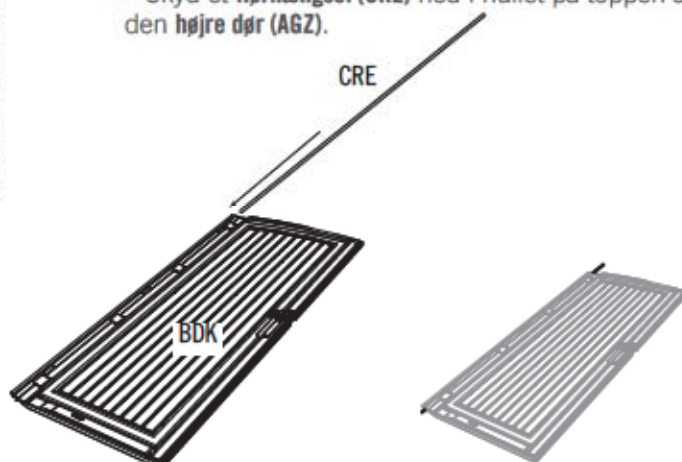
5.1

- Bei Problemen mit diesem Abschnitt folgen Sie dem Code unten, um ein Montage-Video zu diesen Abschnitt anzusehen.
- Als u problemen hebt met dit gedeelte, klikt u op de code hieronder om een video te bekijken voor de montage van dit gedeelte.
- Hvis du har vanskeligt ved denne sektion, kan du ved hjælp af koden nedenfor se en video der viser hvordan man samler denne sektion.



<http://go.lifetime.com/rightdoor8ft>

- Ein **Scharnierrohr (CRE)** in das Loch an der Oberseite der **rechten Tür (AGZ)** nach unten schieben.
- Leg de **rechterdeur (AGZ)** neer met de voorkant omlaag. Schuif een **deurscharnier (CRE)** door de opening in de deur.
- Skyd et **Rørhængsel (CRE)** ned i hullet på toppen af den **højre dør (AGZ)**.



- Door Channels (BLH) are specifically designed to bow. This ensures a tight fit when they are closed and latched, making your shed more secure. These channels are formed with a slight bend to the adjoining door edge—like parentheses facing each other: (). When the door handle is gently closed and latched, there should be a slight pressure sealing the doors and eliminating any gaps. Be sure to read the step-by-step instructions carefully to successfully install the door channels.

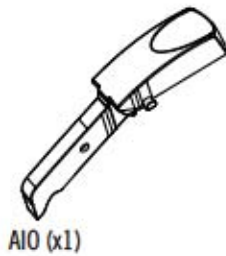
• Les canaux pour le bord des portes (BLH) sont conçus spécifiquement avec une courbe. Cette courbe s'assure un ajustage lorsque les portes se ferment, en faisant votre abri plus sûr. Ces canaux sont fabriqués avec une légère courbe au bord de la porte adjacente — comme les parenthèses qui font face l'une l'autre : (). Lorsque la poignée se ferme, il devrait y avoir une légère pression en rebouchant les portes et en éliminant des ouvertures. Assurez-vous de lire avec soin les instructions étape par étape pour pouvoir installer avec succès les canaux pour le bord des portes.

• Los canales para el borde de las puertas (BLH) son diseñados específicamente con una curva. Esta curva asegure un ajuste fijo cuando las puertas estén cerradas con pestillo, haciendo su caseta más segura. Estos canales están formados con una curva ligera al borde de la puerta adyacente, como los paréntesis uno enfrente al otro: (). Cuando el picaporte esté ligeramente cerrado con pestillo, debería tener una presión ligera sellando las puertas y eliminando los espacios. Asegúrese de leer detenidamente las instrucciones paso a paso para poder instalar exitosamente los canales para el borde de las puertas.

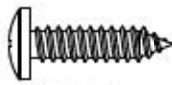


► ABSCHNITT 5 (FORTSETZUNG) / HOOFDSTUK 5 (VERVOLG) / SEKTION 5 (FORTSAT)

ERFORDERLICHE WERKZEUGE UND HARDWARE / BENODIGDE ONDERDELEN EN BEVESTIGINGSMATERIALEN / KRÆVET REDSKABER OG VÆRKTØJ



AIK (x1)



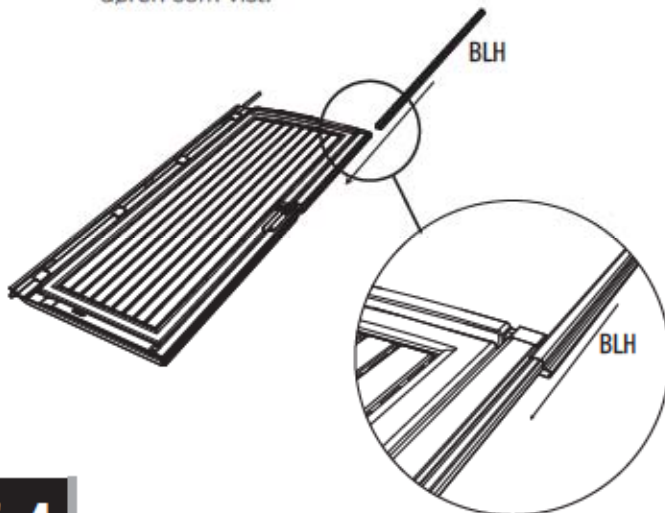
ADW (x3)



AEE (x3)

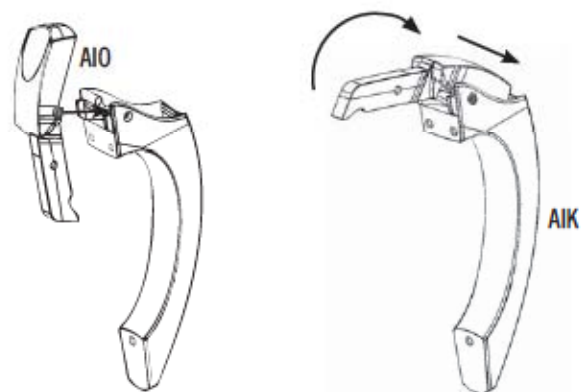
5.2

- Den **Türendenverstärker (BLH)** über die Kante der Tür schieben, wie gezeigt.
- Schuif het **eindstuk (BLH)** op de deur zoals aangegeven.
- Skyd derefter **Dørendekanal (BLH)** over kanten på døren som vist.



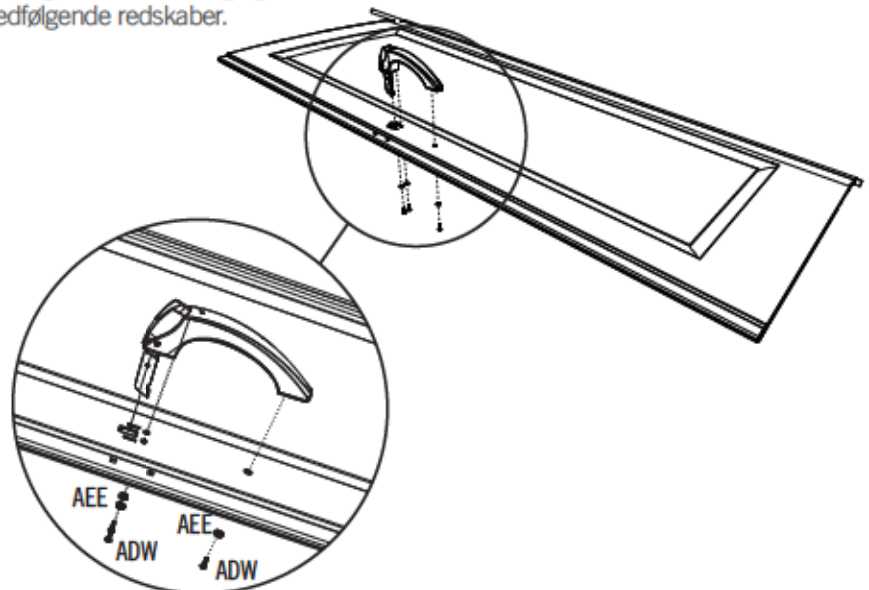
5.3

- Den **Daumenschalter (AIO)** in die Schlitz des **Türgriffs (AIK)** schieben, bis die Noppen in die Löcher passen.
- Schuif de **Klem (AIO)** in de groeven in de **Deurhendel (AIK)** totdat de noppen in de gaten vallen.
- Skub **tommelfingergrebet (AIO)** ned ind i rillerne i **dørhåndtaget (AIK)**, indtil nubberne passer ind i hullerne.



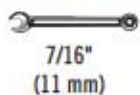
5.4

- Den Griff an der Tür mit der mitgelieferten Hardware befestigen.
- Bevestig het linker deurhandvat met de meegeleverde bevestigingsmaterialen.
- Fastgør håndtaget til døren med den medfølgende redskaber.



► ABSCHNITT 5 (FORTSETZUNG) / HOOFDSTUK 5 (VERVOLG) / SEKTION 5 (FORTSAT)

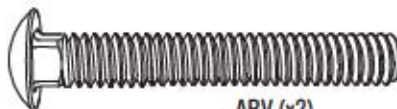
ERFORDERLICHE WERKZEUGE UND HARDWARE / BENODIGDE ONDERDELEN EN BEVESTIGINGSMATERIALEN / KRÆVET REDSKABER OG VÆRKTØJ



AIL (x1)



AAB (x2)



ABV (x2)



AHX (x1)



AHV (x1)



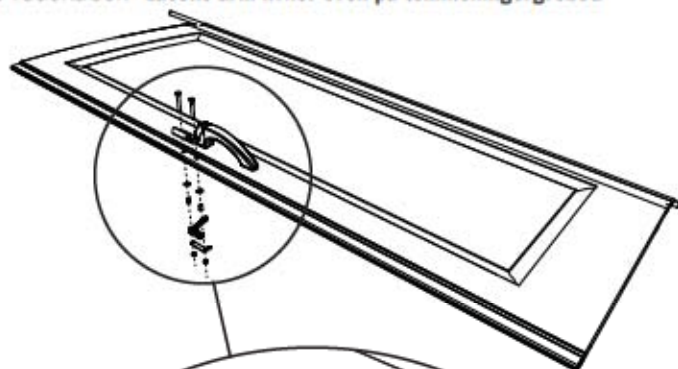
ADB (x2)



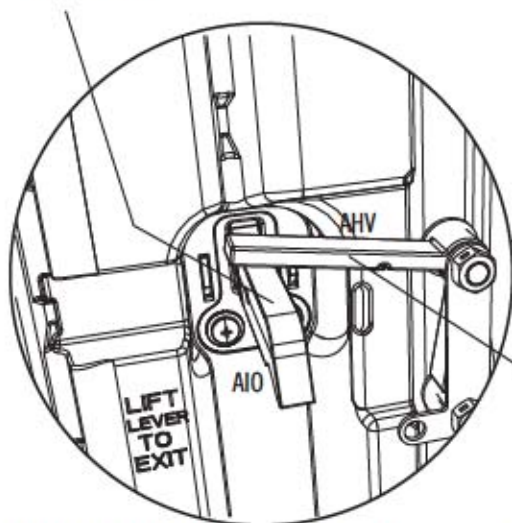
AEB (x2)

5.5

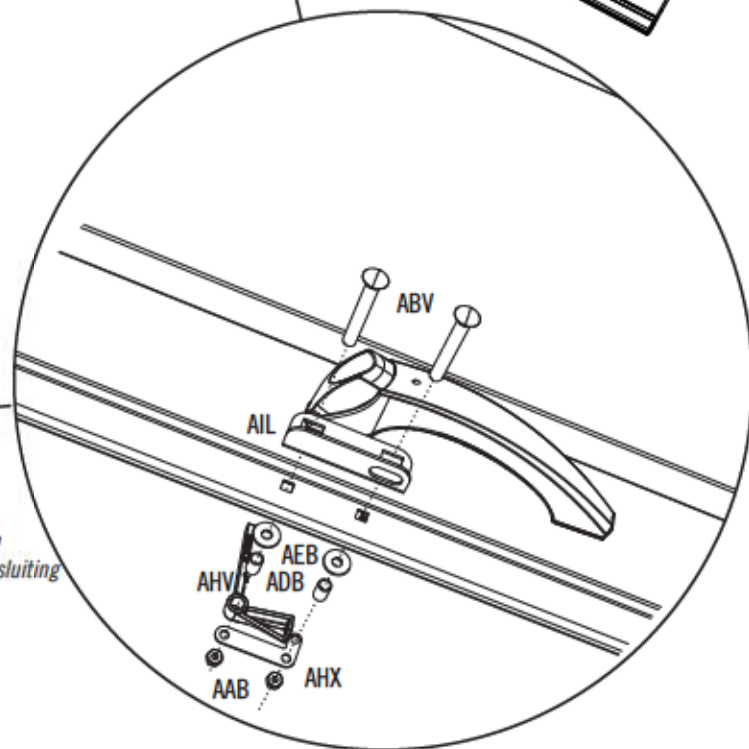
- Den Schließbeschlag mit der mitgelieferten Hardware anbringen. **Der Riegel liegt auf der Oberseite des Daumenschalters.**
- Bevestig het Sluitwerk met behulp van de meegeleverde bevestigingsmaterialen. **De arm van de Grendel rust bovenop de Klem.**
- Fastspænd låsens beslag ved hjælp af de inkluderede redskaber. **Låsens arm hviler oven på tommelfingergrebet.**



Daumenschalters
Duimhendel
Tommelfingergrebet



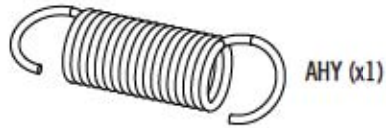
Türschließer-Arm
Arm van de deursluiting
Låsens arm



Rückseite der Tür / Achterkant van de deur / Bagsiden af døren

► ABSCHNITT 5 (FORTSETZUNG) / HOOFDSTUK 5 (VERVOLG) / SEKTION 5 (FORTSAT)

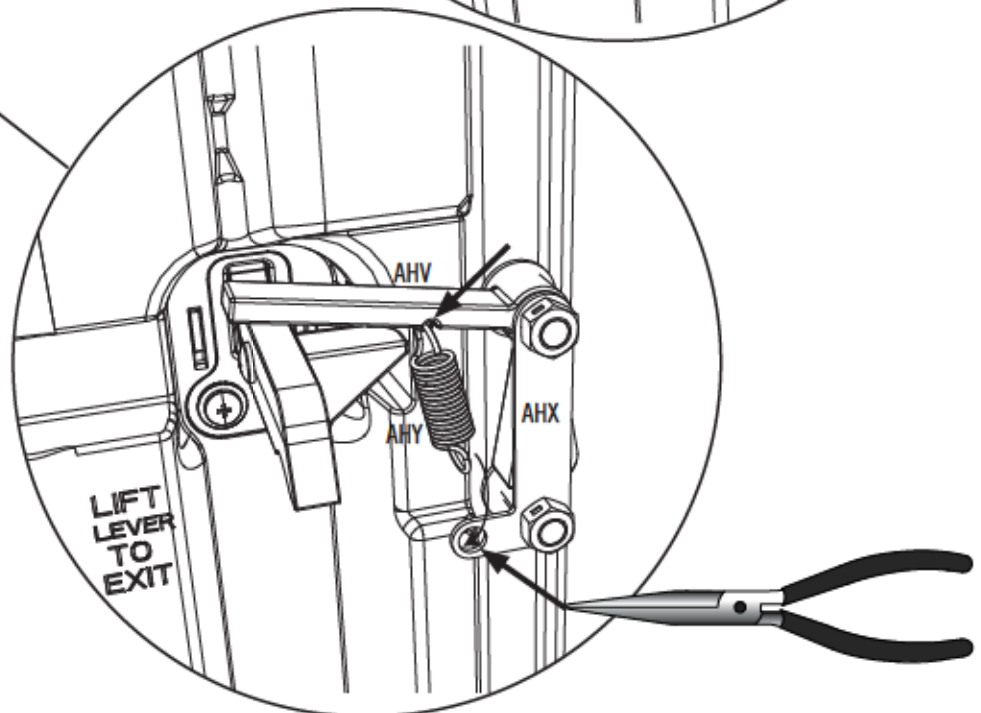
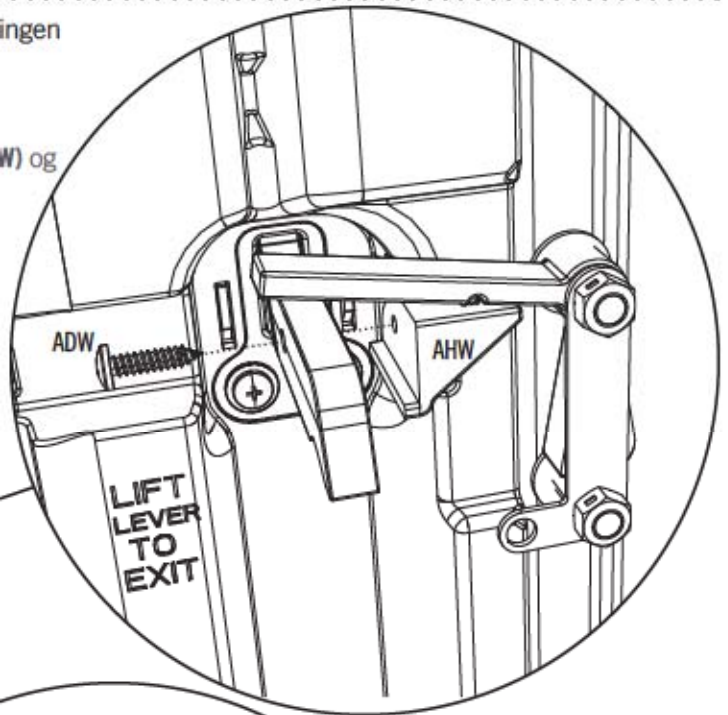
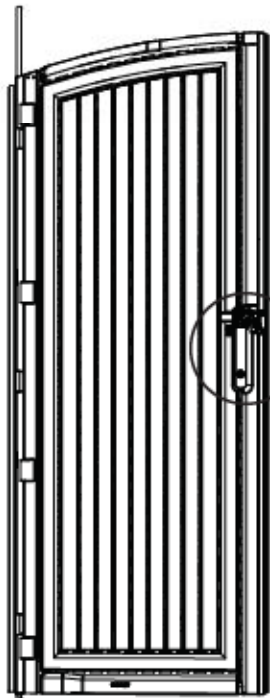
ERFORDERLICHE WERKZEUGE UND HARDWARE / BENODIGDE ONDERDELEN EN BEVESTIGINGSMATERIALEN / KRÆVET REDSKABER OG VÆRKTØJ



AHW (x1)

5.6

- Die Winkelstütze (AHW) mit einer Schraube (ADW) anbringen und die Feder (AHY) einhängen.
- Bevestig de Beugel (AHW) met een Schroef (ADW), en bevestig de Veer (AHY).
- Fastspænd beslaget (AHW) ved hjælp af en skrue (ADW) og fastspænd fjederen (AHY).



6

MONTAGE DER KUPPEL MIT OBERLICHT / MONTAGE LICHTKOEPEL / SAMLING AF KUPPELFORMET LOFTSVINDUE



ERFORDERLICHE HARDWARE / BENODIGDE BEVESTIGINGSMATERIALEN / KRÆVET REDSKABER

Tüte der hardware / Zak met kleine onderdelen / Pose til små dele



EFA (x24)



ADK (x24)



AEE (x48)

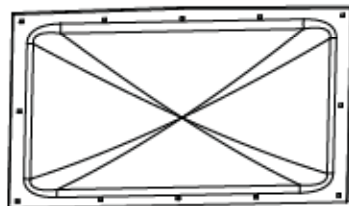


AHI (x2)

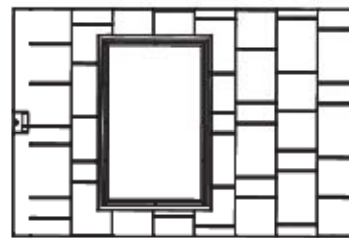


ERFORDERLICHE TEILE / BENODIGD ONDERDELEN / KRÆVET DELE

Kunststoffteile / Kunststof onderdelen / Plastikdele



AGB (x2)



AHB (x2)



ERFORDERLICHE WERKZEUGE / BENODIGD GEREEDSCHAP / KRÆVET VÆRKTØJ



3/8" (10 mm)

► ABSCHNITT 6 (FORTSETZUNG) / HOOFDSTUK 6 (VERVOLG) / SEKTION 6 (FORTSAT)

ERFORDERLICHE WERKZEUGE UND HARDWARE / BENODIGDE ONDERDELEN EN BEVESTIGINGSMATERIALEN / KRÆVET REDSKABER OG VÆRKTØJ



AHI (x2)



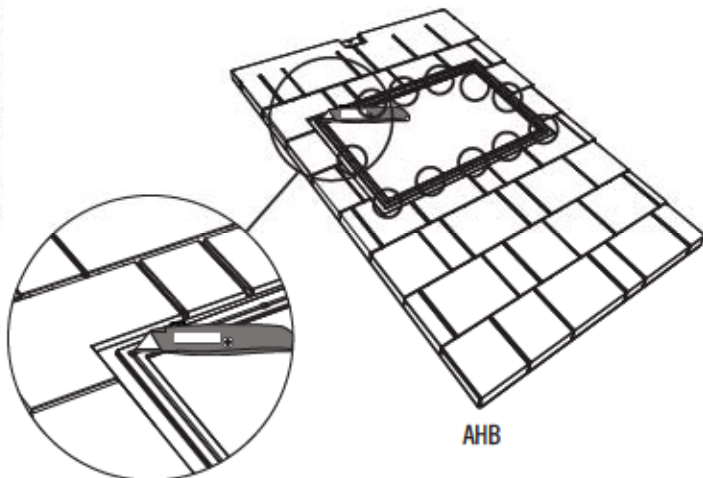
- Bei Problemen mit diesem Abschnitt folgen Sie dem Code unten, um ein Montage-Video zu diesen Abschnitt anzusehen.
- Als u problemen hebt met dit gedeelte, klikt u op de code hieronder om een video te bekijken voor de montage van dit gedeelte.
- Hvis du har vanskeligt ved denne sektion, kan du ved hjælp af koden nedenfor se en video der viser hvordan man samler denne sektion.



<http://go.lifetime.com/domedskylight>

6.1

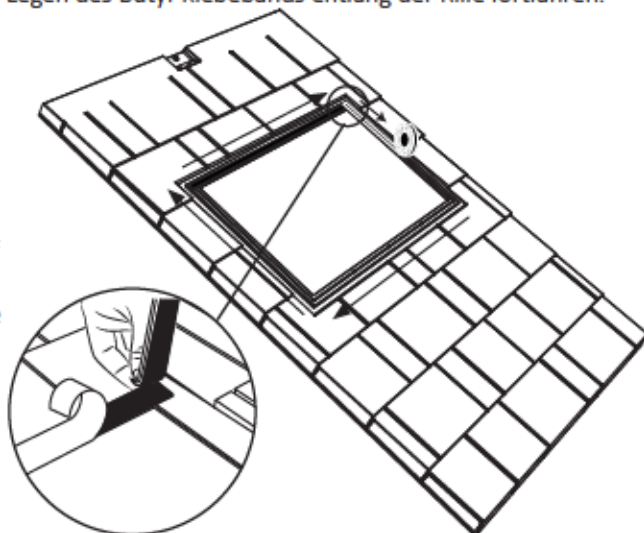
- Überschüssigen Kunststoff aus den Löchern entfernen.
- Verwijder overbodig plastic uit de gaten.
- Fjern al overskydende plastik fra hullerne.



AHB

6.2

- Das **Butyl-Klebeband (AHI)** über die Rille entlang der Oberkante der Öffnung in der Dachplatte legen und abschneiden. Das Trägerpapier ein kleines Stück zurückziehen und mit dem Legen des Butyl-Klebebands entlang der Rille fortfahren. Sorgen Sie dafür, dass sich die Enden leicht überlappen. Mit dem Vorgang fortfahren, bis die Rille um die Öffnung herum bedeckt ist.
- Leg de **Butyl Tape (AHI)** over de Groef langs de bovenrand van de opening in het Dakpaneel en snijd het af. Trek de papieren achterkant een beetje terug en ga verder met het aanbrengen van de Butyl Tape in de groef, zorg ervoor dat de uiteinden iets overlappen. Ga hiermee verder totdat de groef rond de opening is afgedekt.
- Anbring **butyltaper (AHI)** over rillen langs med den øverste kant på loftspanelets åbning og afklip den. Fjern papiret på bagsiden af taper og fortsæt med at anbringe butyltaper langs med rillen og sørg for at overlappe enderne. Fortsæt med denne handling indtil rillen rundt om åbningen er tildækket.



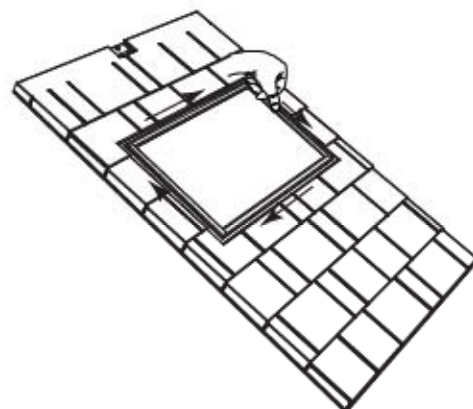
► ABSCHNITT 6 (FORTSETZUNG) / HOOFDSTUK 6 (VERVOLG) / SEKTION 6 (FORTSAT)

ERFORDERLICHE WERKZEUGE UND HARDWARE / BENODIGDE ONDERDELEN EN BEVESTIGINGSMATERIALEN / KRÆVET REDSKABER OG VÆRKTØJ



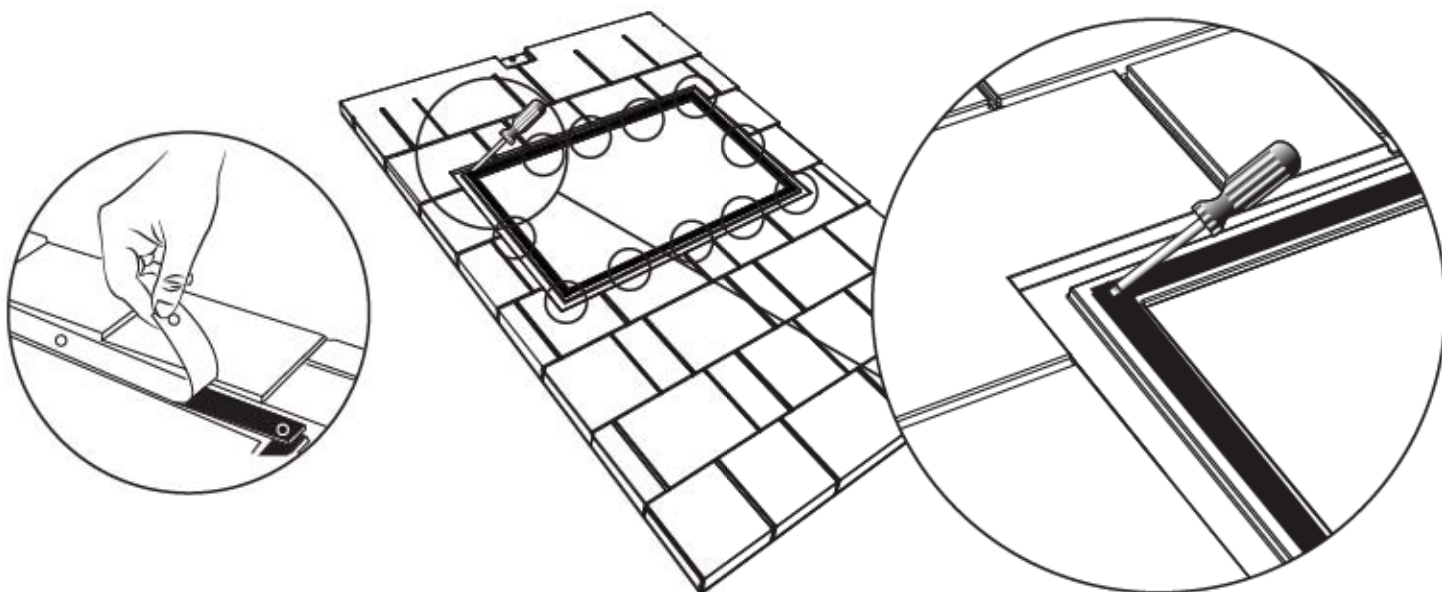
6.3

- Mit dem Daumen über das Butyl-Klebeband entlangfahren, um Luftblasen zu entfernen. Dann das Trägerpapier vollständig entfernen.
- Ga met uw duim over de Butyl Tape om eventuele luchtballen te verwijderen. Verwijder de papieren achterkant volledig.
- Bevæg din tommelfinger langs med butyltæpen for at fjerne evt. bobler. Fjern derefter al papiret fra bagsiden af tæpen.



6.4

- Mit einem normalen Schraubendreher Löcher in das Butyl-Klebeband und durch die Löcher der Dachplatte stechen.
- Prik met een schroevendraaier gaten door de Butyl Tape en door de gaten in het Dakpaneel.
- Ved hjælp af en skruetrækker laves huller i butyltæpen og gennem hullerne i loftpanelet.



► ABSCHNITT 6 (FORTSETZUNG) / HOOFDSTUK 6 (VERVOLG) / SEKTION 6 (FORTSAT)

ERFORDERLICHE WERKZEUGE UND HARDWARE / BENODIGDE ONDERDELEN EN BEVESTIGINGSMATERIALEN / KRÆVET REDSKABER OG VÆRKTØJ



3/8"
(10 mm)



EFA (x24)



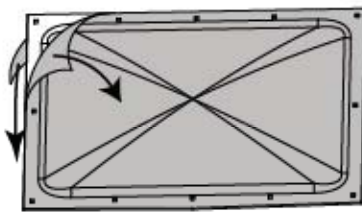
ADK (x24)



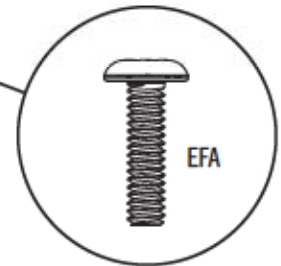
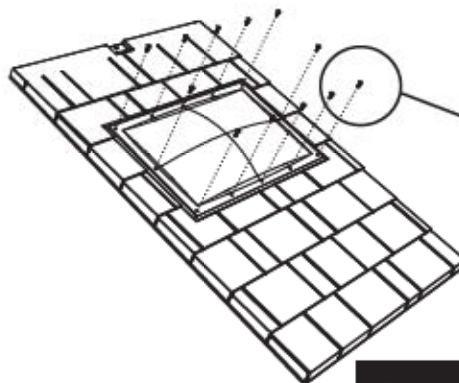
AEE (x48)

6.5

- Die Schutzfolie von beiden Seiten des **Oberlichts (AGB)** entfernen. Die Löcher in der Kuppel mit Oberlicht mit den Löchern in der Dachplatte zur Deckung bringen und die **Schrauben (EFA)** einführen.
- Trek het beschermende plastic van beide zijden van de **Lichtkoepel (AGB)** Lijn de gaten in de Lichtkoepel uit met die in het Dakpaneel en plaats de **Schroeven (EFA)**.
- Fjern beskyttelsesplastikken fra begge sider af **loftsvinduet (AGB)**. Tilpas hullerne på det kuppelformet loftsvindue med hullerne på loftspanelet og isæt **skruerne (EFA)**.



AGB



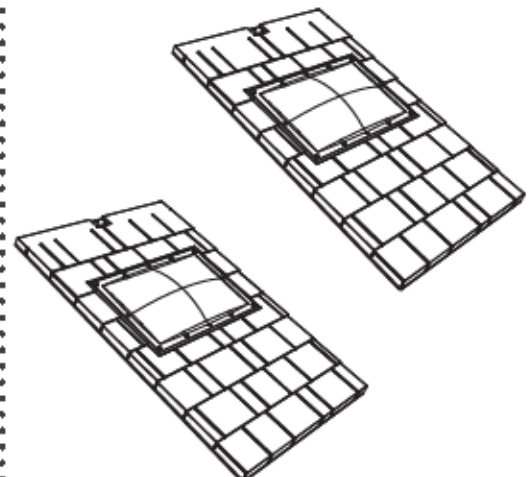
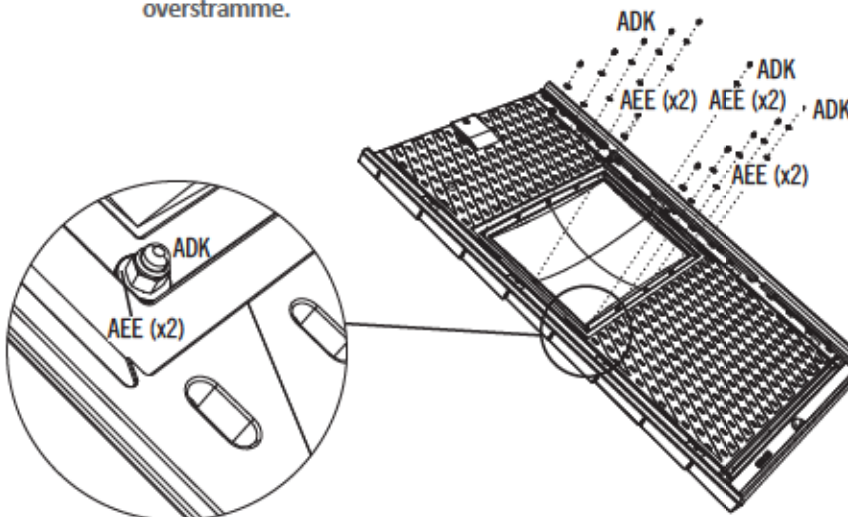
EFA

6.6

- Das Oberlicht mit der mitgelieferten Hardware befestigen. **Nicht zu fest anziehen.**
- Bevestig de Lichtkoepel met behulp van de meegeleverde bevestigingsmaterialen. **Niet te strak aandraaien.**
- Fastgør loftsvinduet med det medfølgende værktøj. Du må ikke overstramme.

6.7

- Diesen Schritt für das zweite Oberlicht wiederholen.
- Herhaal deze stappen voor de tweede Lichtkoepel.
- Gentag denne procedure for det andet loftsvindue.



7

MONTAGE DES BODENS / VLOER MONTEREN / SAMLING AF GULV



ERFORDERLICHE HARDWARE / BENODIGDE BEVESTIGINGSMATERIALEN

Tüte der hardware / Zak met kleine onderdelen / Pose til små dele



BQC (x20)



ADC (x1)



AHO (x2)

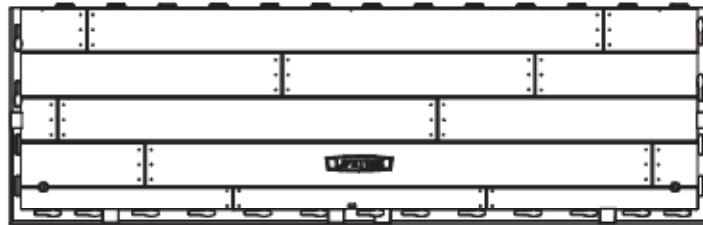


- Hinweis: Dies sind keine Schrauben für die Verankerung. Der Verwendungszweck ist die gegenseitigen Befestigung der Bodenplatten.
- Opmerking: Deze schroeven niet de vloer te verankeren; ze alleen houden de panelen in elkaar.
- Bemærk: Disse er ikke fastgørelsesskruer. Formålet med dem er at fastgøre gulvpanelerne.

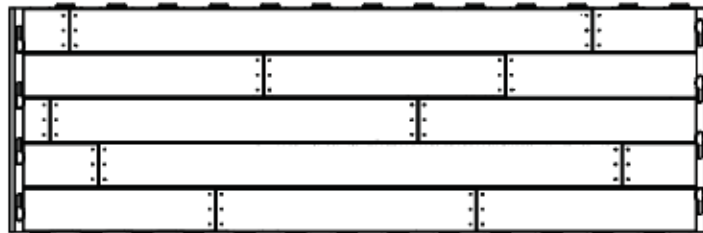


ERFORDERLICHE TEILE / BENODIGD ONDERDELEN / KRÆVET DELE

Kunststoffteile / Kunststof onderdelen / Plastikdele



CUW (x2)



CUD (x2)



ERFORDERLICHE WERKZEUGE / BENODIGD GEREEDSCHAP / KRÆVET VÆRKTØJ



► ABSCHNITT 7 (FORTSETZUNG) / HOOFDSTUK 7 (VERVOLG) / SEKTION 7 (FORTSAT)

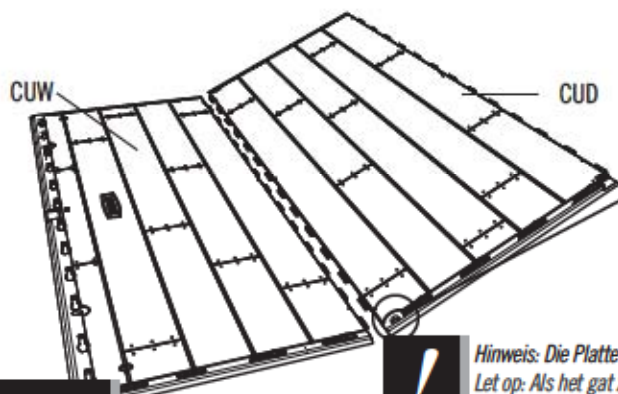
ERFORDERLICHE WERKZEUGE UND HARDWARE / BENODIGDE ONDERDELEN EN BEVESTIGINGSMATERIALEN / KRÆVET REDSKABER OG VÆRKTØJ



7.1



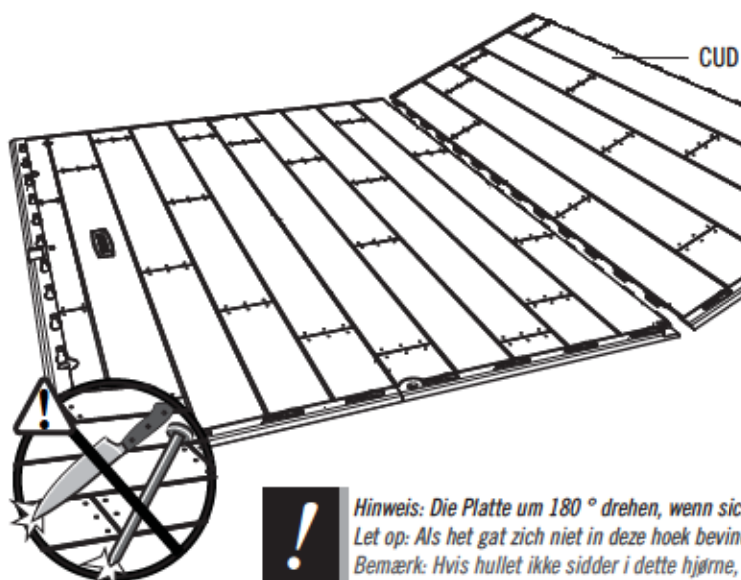
- Legen Sie ein **äußeres Bodenpaneel (CUW)** flach auf den Boden. Halten Sie ein **mittleres Bodenpaneel (CUD)** in dem hier dargestellten Winkel, und stecken die Laschen in die Schlitze. Legen Sie das mittlere Bodenpaneel flach hin.
- Leg een **buitenste vloerpaneel (CUW)** vlak op de grond. Houd een **middelste vloerpaneel (CUD)** onder een hoek en breng de lipjes in de sleuven aan. Leg het middelste vloerpaneel vlak neer.
- Hold et **indvendigt gulvpanel (CUD)** i en vinkel på 45° og lad fanerne glide langs kanten nedenunder et **udvendigt gulvpanel (CUW)**. Fanerne låser sammen. Læg panelet fladt. Panel flat.



- Loch
- Gat
- Hul

7.2

- Die zweite **Innenraum-Bodenplatte (CUD)** an der ersten Innenraum-Bodenplatte anbringen.
- Bevestig het tweede **Binnenste Vloerpaneel (CUD)** aan het eerste Binnenste Vloerpaneel.
- Fastspænd det andet **indvendige gulvpanel (CUD)** til det første indvendige gulvpanel.



! Hinweis: Die Platte um 180° drehen, wenn sich das Loch nicht in dieser Ecke befindet.
Let op: Als het gat zich niet in deze hoek bevindt, draai het Paneel dan 180°.
Bemærk: Hvis hullet ikke sidder i dette hjørne, så drej panelet 180°.

- Loch
- Gat
- Hul

► ABSCHNITT 7 (FORTSETZUNG) / HOOFDSTUK 7 (VERVOLG) / SEKTION 7 (FORTSAT)

ERFORDERLICHE WERKZEUGE UND HARDWARE / BENODIGDE ONDERDELEN EN BEVESTIGINGSMATERIALEN / KRÆVET REDSKABER OG VÆRKTØJ



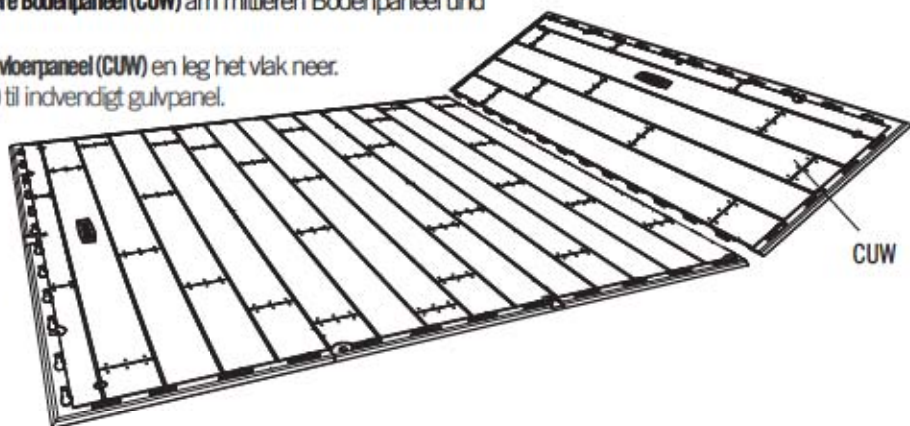
AHO (x2)

7.3

- Zum Schluss montieren Sie das **äußere Bodenpaneel (CUW)** am mittleren Bodenpaneel und legen es flach hin.
- Bevestig tenslotte het laatste **buitenste vloerpaneel (CUW)** en leg het vlak neer.
- Fastspænd et **udvendigt gulvpanel (CUW)** til indvendigt gulvpanel.

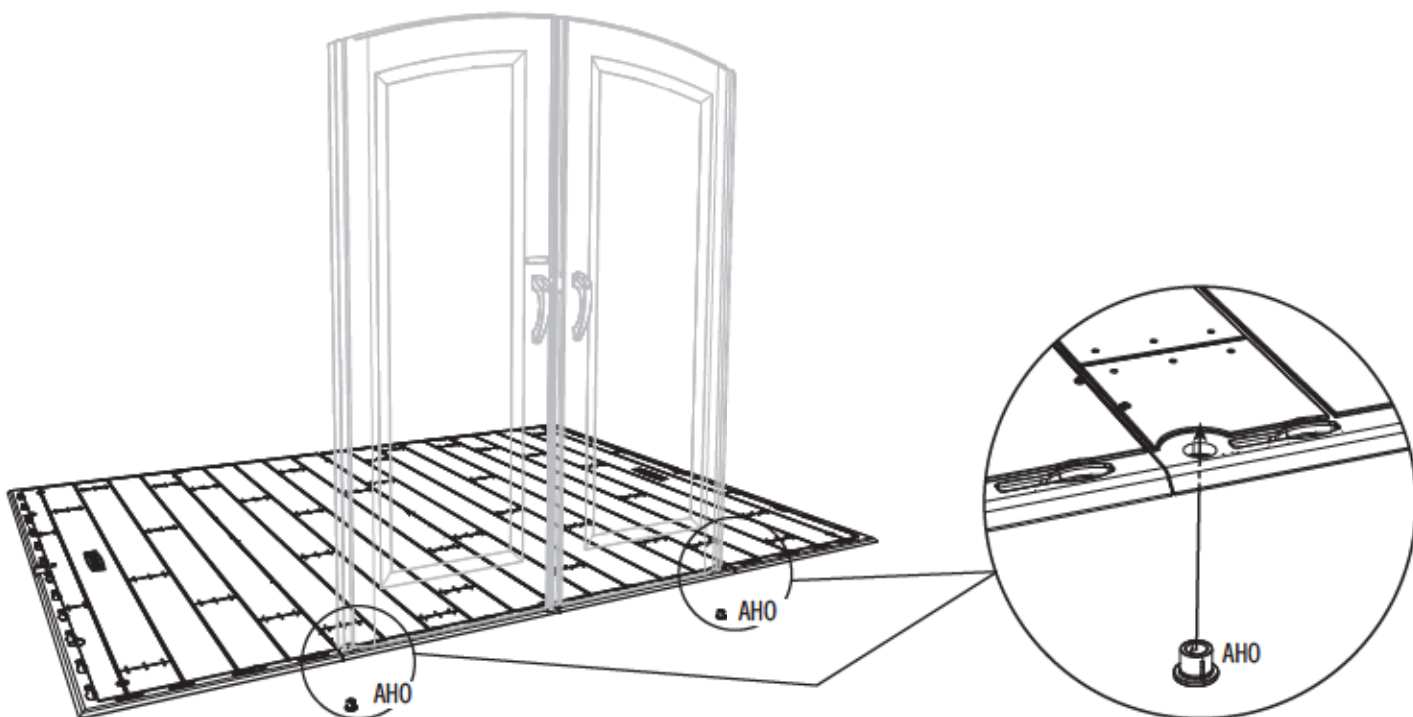


Hinweis: Die Nase in der Führungshülse sollte zur Vorderseite des Schuppens zeigen.
Opmerking: De sleuf in de Bus deurscharnier moet gekeerd naar de voorzijde van de schuur.
Bemærk: Spalterne i bøsningerne skal vende forsiden mod skurbygningen.



7.4

- Entscheiden Sie, an welchem Ende Sie die Türen einbauen möchten. Die **Führungshülsen (AHO)** durch die Löcher im Boden einsetzen.
- Bepaal welke kant de voorkant van uw berging wordt. Til de vloerpanelen voldoende op om de bussen voor de twee (2) **deurscharnieren (AHO)** eronder te schuiven en door de gaten in de vloerpanelen omhoog te steken.
- Bestem hvilken side der er på forsiden af din lagerplads. Indsæt to (2) **Dørbøsningerne (AHO)** gennem hullerne i gulvet.



► ABSCHNITT 7 (FORTSETZUNG) / HOOFDSTUK 7 (VERVOLG) / SEKTION 7 (FORTSAT)

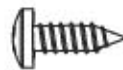
ERFORDERLICHE WERKZEUGE UND HARDWARE / BENODIGDE ONDERDELEN EN BEVESTIGINGSMATERIALEN / KRÆVET REDSKABER OG VÆRKTØJ



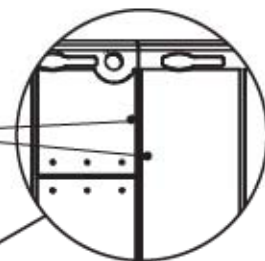
BQC (x18)

7.5

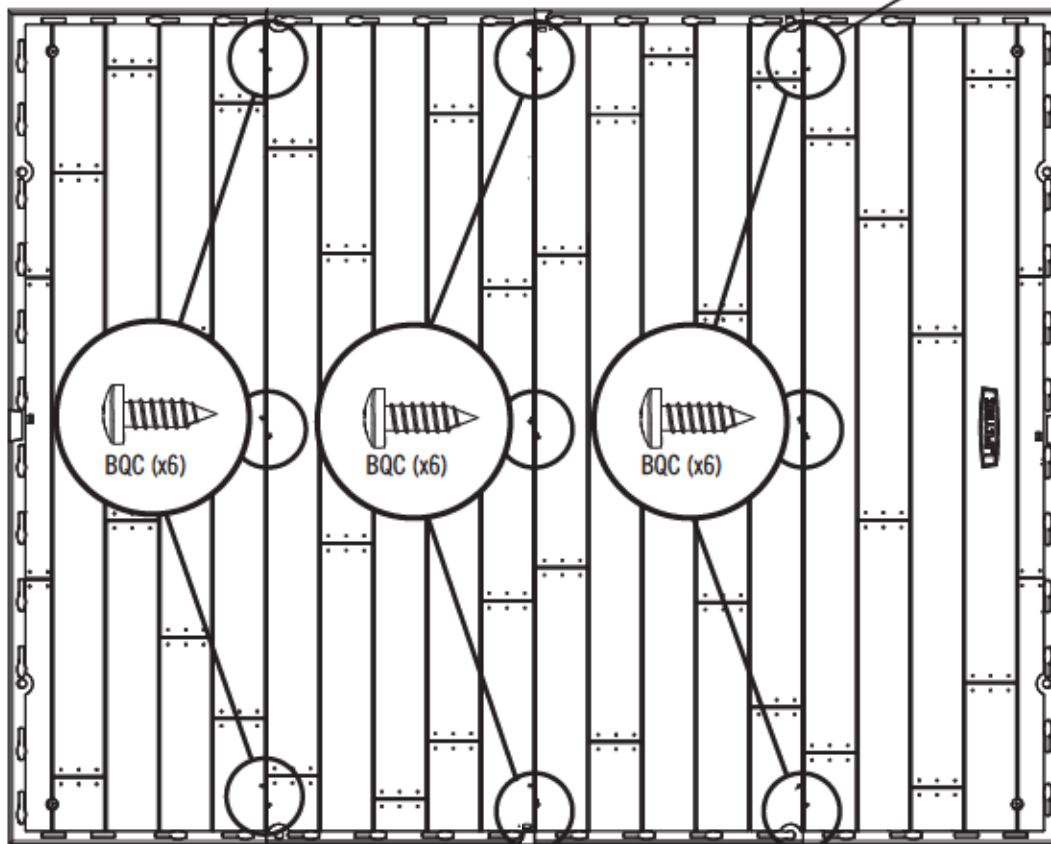
- Die **Schrauben (BQC)** durch die Vertiefungen in den Bodenplatten und in die Laschen der benachbarten Bodenplatten einsetzen. **(Die Vertiefungen befindet sich in der Nähe der Fugen.)**
- Plaats **schroeven (BQC)** door de deuken vlakbij de naad van een vloerpaneel aan en zorg dat deze in het lipje van het aangrenzende vloerpaneel grijpen. **(De gaten liggen bij de gewrichten.)**
- Indsæt **Skruer (BQC)** gennem hullerne i gulvpaneelerne og ind i åbningerne på de tilstødende gulvpaneler. **(Hullerne findes tæt på furerne.)**



BQC



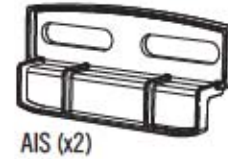
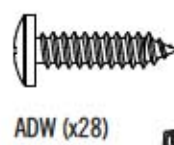
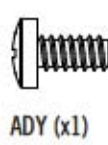
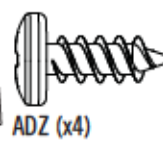
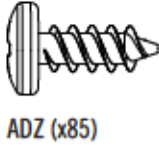
- **Hinweis:** Dies sind keine Schrauben für die Verankerung. Der Verwendungszweck ist die gegenseitigen Befestigung der Bodenplatten.
- **Opmerking:** Deze schroeven niet de vloer te verankeren; ze alleen houden de panelen in elkaar.
- **Bemærk:** Disse er ikke fastgørelsesskruer. Formålet med dem er at fastgøre gulvpaneelerne.





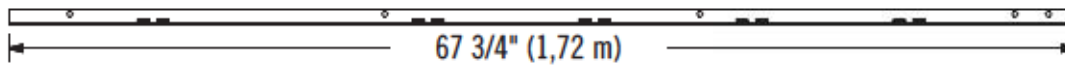
ERFORDERLICHE HARDWARE / BENODIGDE BEVESTIGINGSMATERIALEN / KRÆVET REDSKABER

Tüte der hardware / Zak met kleine onderdelen / Pose til små dele



ERFORDERLICHE TEILE / BENODIGD ONDERDELEN / KRÆVET DELE

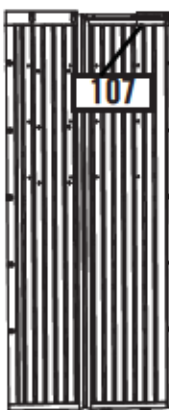
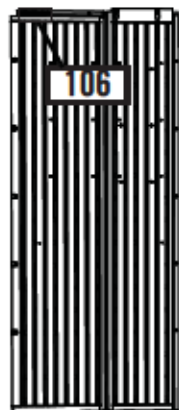
Metallteile / Metalen onderdelen / Metaldele



AFM (x2)



Kunststoffteile / Kunststof onderdelen / Plastikdele



BDV (x2)



AHE (x1)



ERFORDERLICHE WERKZEUGE / BENODIGD GEREEDSCHAP / KRÆVET VÆRKTØJ



AIW (x1)



► ABSCHNITT 8 (FORTSETZUNG) / HOOFDSTUK 8 (VERVOLG) / SEKTION 8 (FORTSAT)

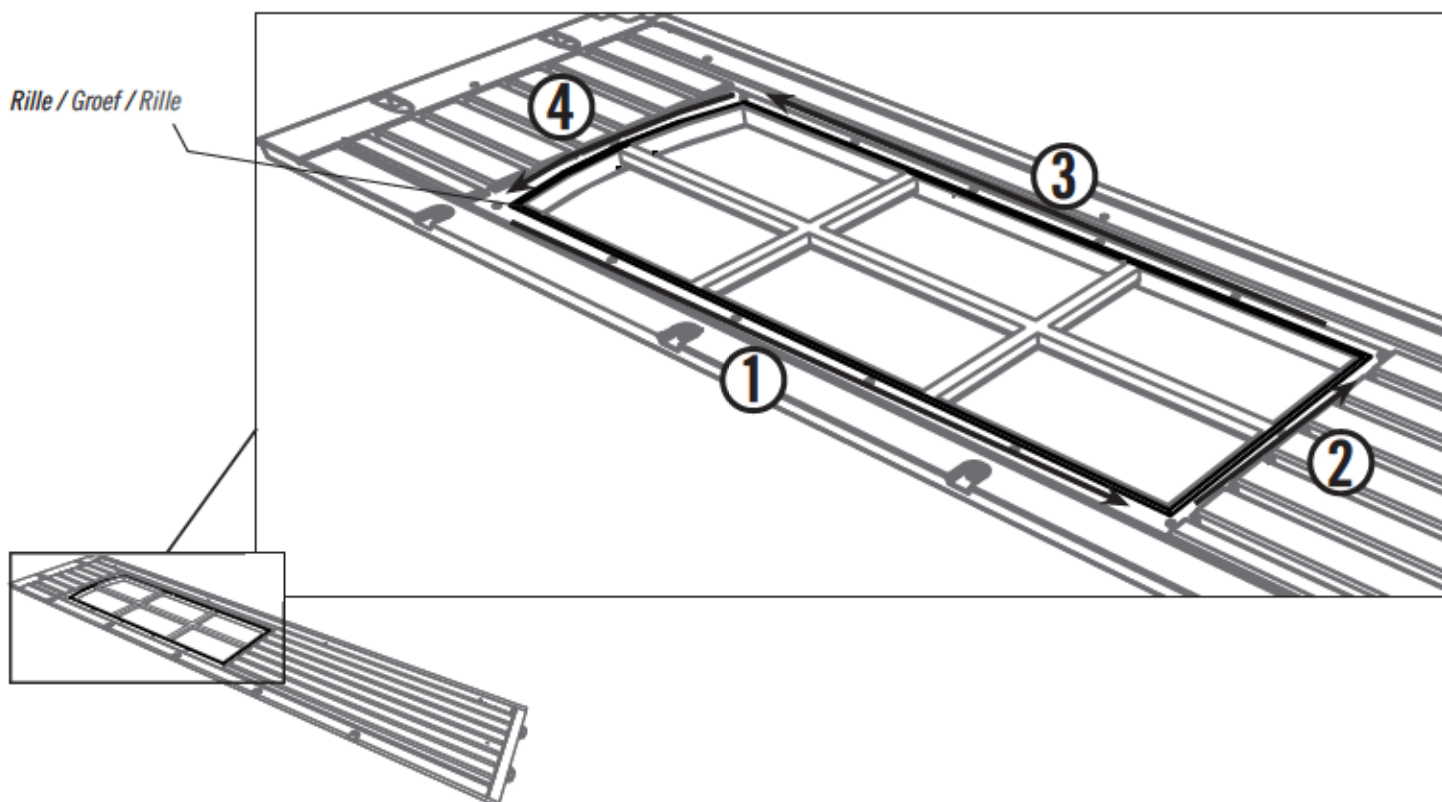
ERFORDERLICHE WERKZEUGE UND HARDWARE / BENODIGDE ONDERDELEN EN BEVESTIGINGSMATERIALEN / KRÆVET REDSKABER OG VÆRKTØJ



EPI (x2)

8.1

- Entlang der Außenseite des Fensters verläuft an der Rückseite jedes Flügels (BDH und BDI) eine schmale Rille (in Schwarz dargestellt). Beginnend an der oberen linken Ecke der Rille der Panel einen 3,2 mm (1/8 Zoll) langen Wulst aus Butyl-Klebeband (EPH) in die Rille legen. **Sie brauchen sich zum jetzigen Zeitpunkt nicht darum kümmern, den Wulst vollständig in die Rille zu bekommen. Legen Sie den Wulst einfach über die Rille. Den Wulst nicht in die Rille pressen.** Nach unten vorarbeiten (1) und um die Krümmung entlang der Unterseite (2) des Fensters. Der Krümmung nach oben folgen (3) und anschließend entlang der Oberseite (4) des Fensters, bis Sie wieder an dem Punkt ankommen, an dem Sie begonnen haben. **Überschüssige Menge abschneiden.**
- Langs de buitenkant van het raam aan de achterzijde van de paneel (BDH en BDI) loopt een smalle groef (met zwart weergegeven). Begin bij de linkerbovenhoek van de groef van de paneel en leg de 3,2 mm (1/8") strook Butyl-tape (EPH) in de groef. **Probeer de tape nog niet volledig in de groef te duwen, maar leg het over de groef. Druk de tape niet in de groef.** Werk van boven naar beneden (1), en buig het langs de onderzijde (2) van het raam. Buig het naar boven (3) en vervolgens langs de bovenkant (4) van het raam tot het punt waar u bent begonnen. **Knip de overtollige tape af.**
- Der er en smal rille (vist med sort), der løber langs åbning af panelet (BDH og BDI). Med start fra rillens øverste, venstre hjørne på panelet, skal du lægge 3,2 mm (1/8 tommer) perlen af butyltape (EPH) ind i rillen. **Du skal endnu ikke bekymre dig om at få perlen helt ind i rillen — læg blot perlen over rillen. Tryk ikke perlen ind i rillen.** Arbejd nedad (1), og få kurven til at gå langs (2) vinduets bund. Få kurven til at gå opad (3) og derefter langs vinduets top (4), indtil du er tilbage, hvor du startede. **Klip det overskydende materiale af.**



► ABSCHNITT 8 (FORTSETZUNG) / HOOFDSTUK 8 (VERVOLG) / SEKTION 8 (FORTSAT)

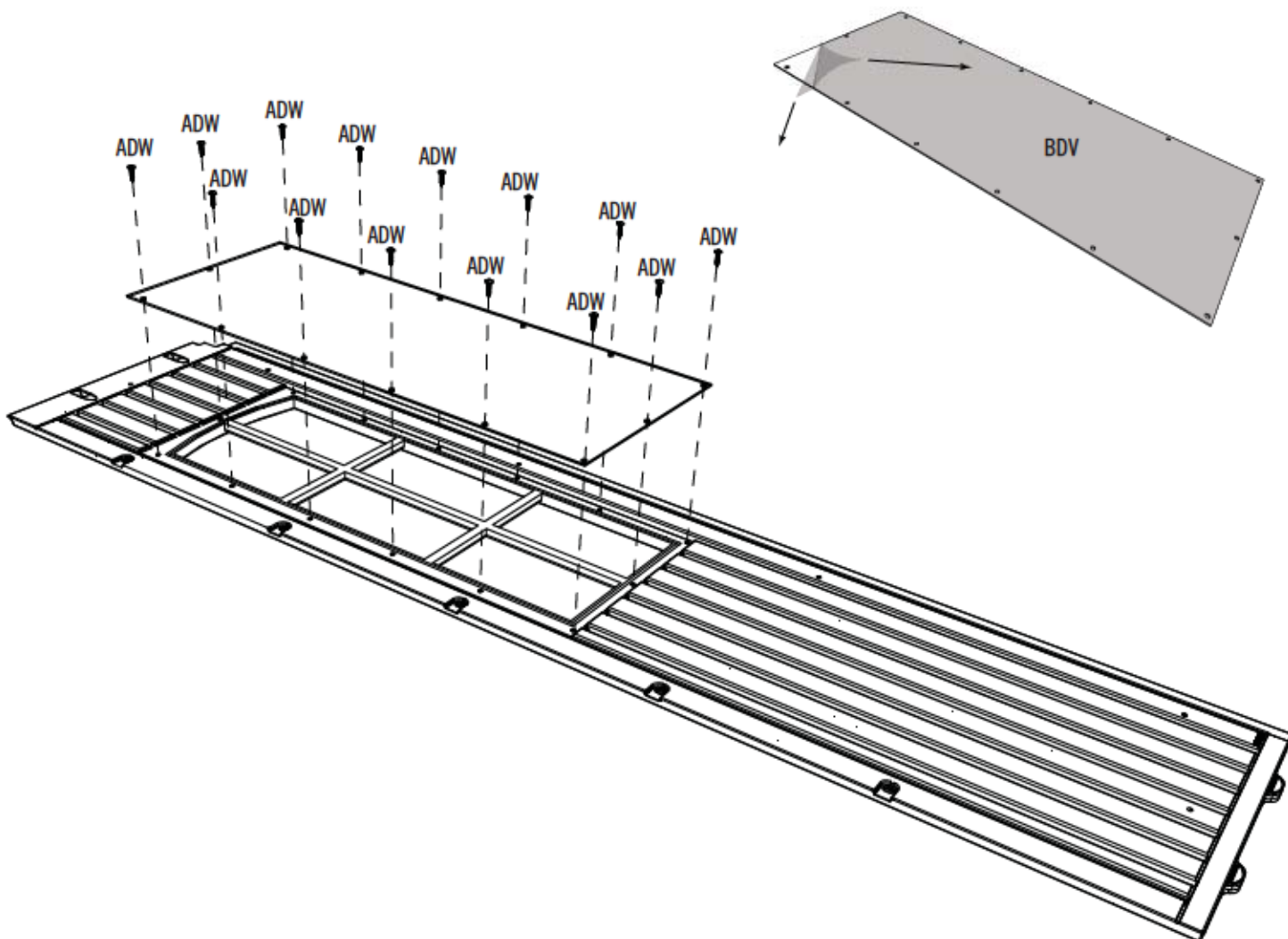
ERFORDERLICHE WERKZEUGE UND HARDWARE / BENODIGDE ONDERDELEN EN BEVESTIGINGSMATERIALEN / KRÆVET REDSKABER OG VÆRKTØJ



ADW (x28)

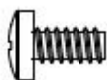
8.2

- Entfernen Sie den Schutzfilm an beiden Seiten des **Fensterscheibe (BDV)**. Die Löcher in der Fensterscheibe mit den Löchern in der Tür zur Deckung bringen. Die Scheibe mit vierzehn (14) **Schrauben (ADZ)** an der Tür festziehen. **Schritte 8.1 – 8.2 für die zweite schmale Wandplatte mit dem Fenster wiederholen.**
- Verwijder de plastic bescherm laag van beide zijden van de **ruit (BDV)**. Lijn de gaten in het raam uit met die in de deur. Bevestig het raam aan de deur met veertien (14) **schroeven (ADZ)**. **Herhaal stappen 8.1–8.2 voor het tweede Smalle Raam-Wandpaneel.**
- Fjern den beskyttende plastik fra begge sider af **vinduesruden (BDV)**. Juster hullerne på vinduesruden med hullerne i døren. Fastgør ruden på døren med fjorten (14) **skruer (ADZ)**. **Gentag trin 8.1–8.2 for det andet smalle vinduesvægpanel.**



► ABSCHNITT 8 (FORTSETZUNG) / HOOFDSTUK 8 (VERVOLG) / SEKTION 8 (FORTSAT)

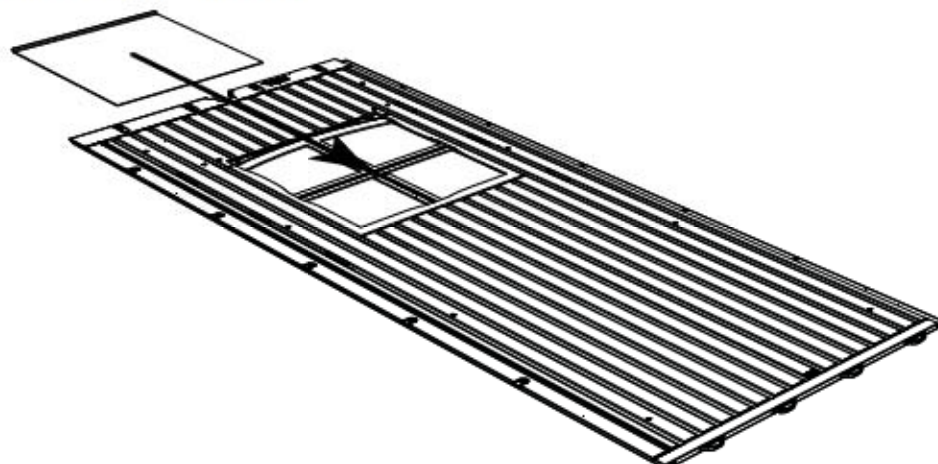
ERFORDERLICHE WERKZEUGE UND HARDWARE / BENODIGDE ONDERDELEN EN BEVESTIGINGSMATERIALEN / KRÆVET REDSKABER OG VÆRKTØJ



ADY (x1)

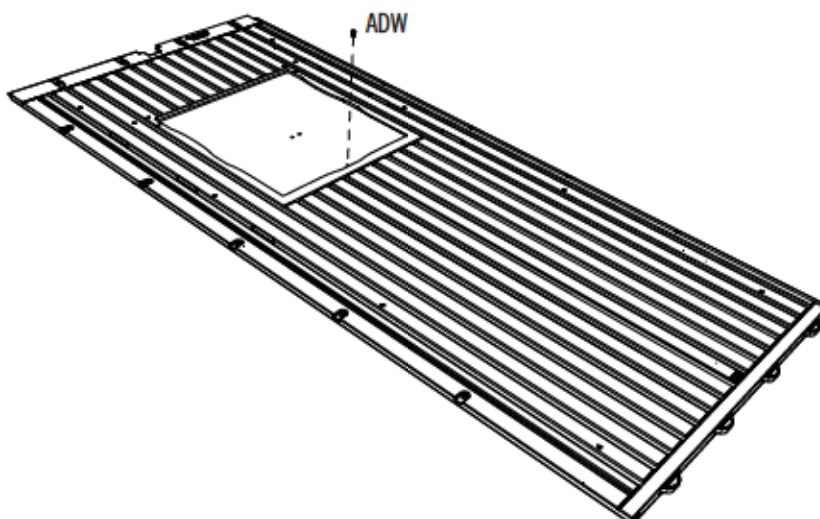
8.3

- Entfernen Sie den Schutzfilm an beiden Seiten des **Fensterscheibe (AHE)**. Die Fensterscheibe mit der gekrümmten Kante an der Oberseite und in Richtung Ihrer Person ausgerichtet nach unten in die Öffnung schieben.
- Verwijder de plastic bescherm laag van beide zijden van de **ruit (AHE)**. Schuif het raam door de opening met de gebogen rand naar boven en de bovenzijde naar u toe gericht.
- Fjern den beskyttende plastik fra begge sider af **vinduesruden (AHE)**. Med den kurvede kant øverst og vendende mod dig selv, skydes vinduesruden ned i åbningen.



8.4

- Eine **Schraube (ADY)** in das Loch an der Unterseite der Fensterscheibe einführen. **Dies hilft dabei, die offene Fensterscheibe oben zu halten.**
- Breng de **schroef (ADY)** in het gat onderaan de ruit aan zodat deze gelijk staat met het oppervlak. **Hierdoor blijft het raam omhoog wanneer het is geopend.**
- Indsæt en **skrue (ADY)** i hullet på bunden af vinduesruden. **Dette hjælper med at holde vinduesruden oppe når den er åben.**

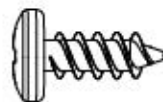


► ABSCHNITT 8 (FORTSETZUNG) / HOOFDSTUK 8 (VERVOLG) / SEKTION 8 (FORTSAT)

ERFORDERLICHE WERKZEUGE UND HARDWARE / BENODIGDE ONDERDELEN EN BEVESTIGINGSMATERIALEN / KRÆVET REDSKABER OG VÆRKTØJ



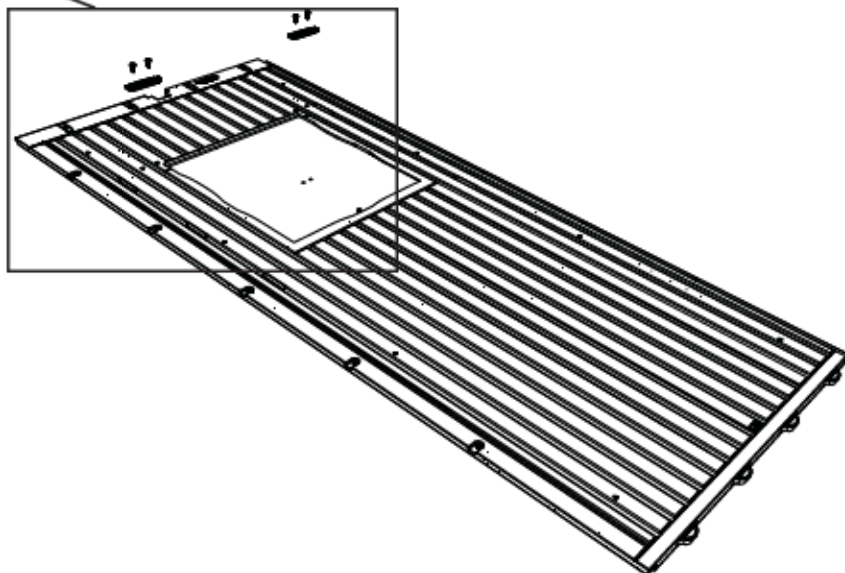
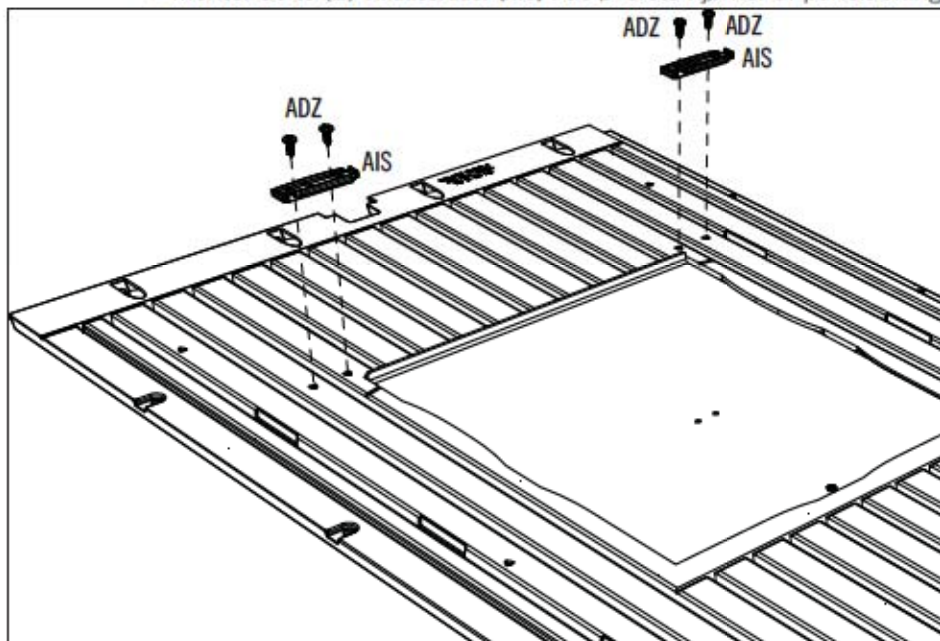
AIS (x2)



ADZ (x4)

8.5

- Montieren Sie einen **Fensterriegel (AIS)** über jeder Ecke des Fensters, wie dargestellt. **Nicht zu fest anziehen. Stellen Sie sicher, dass sich die Fensterriegel frei bewegen lassen.**
- Bevestig de twee (2) **venstersluiting (AIS)** bij de bovenste hoeken van de opening van de wandpaneel met venster. **Draai de schroeven niet te strak aan. De venstersluiting moeten vrij kunnen bewegen.**
- Monter de to (2) **Vinduesruder (AIS)** i de øverste hjørner af panelåbningen. **Klinken skal kunne bevæges uhindret.**



► ABSCHNITT 8 (FORTSETZUNG) / HOOFDSTUK 8 (VERVOLG) / SEKTION 8 (FORTSAT)

ERFORDERLICHE WERKZEUGE UND HARDWARE / BENODIGDE ONDERDELEN EN BEVESTIGINGSMATERIALEN / KRÆVET REDSKABER OG VÆRKTØJ



AIW (x1)



- Bei Problemen mit diesem Abschnitt folgen Sie dem Code unten, um ein Montage-Video zu diesen Abschnitt anzusehen.
- Als u problemen hebt met dit gedeelte, klikt u op de code hieronder om een video te bekijken voor de montage van dit gedeelte.
- Hvis du har vanskeligt ved denne sektion, kan du ved hjælp af koden nedenfor se en video der viser hvordan man samler denne sektion.

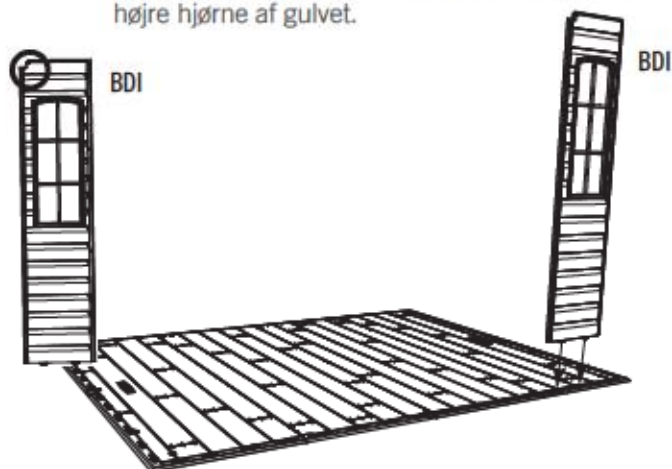


<http://go.lifetime.com/wallinstal10x8>

8.6



- Die Laschen an der Unterseite der **rechten Wandplatte mit dem Fenster (BDI)** in den dritten und vierten Schlitz von der vorderen rechten Ecke des Bodens einführen.
- Steek de lipjes onderaan het **Rechter Raam-Wandpaneel (BDI)** in de derde en vierde sleuf vanaf de rechterhoek van de Vloer.
- Isæt flige på bunden af **højre vinduesvægpanelet (BDI)** i den tredje og fjerde åbning på det forreste højre hjørne af gulvet.



8.7

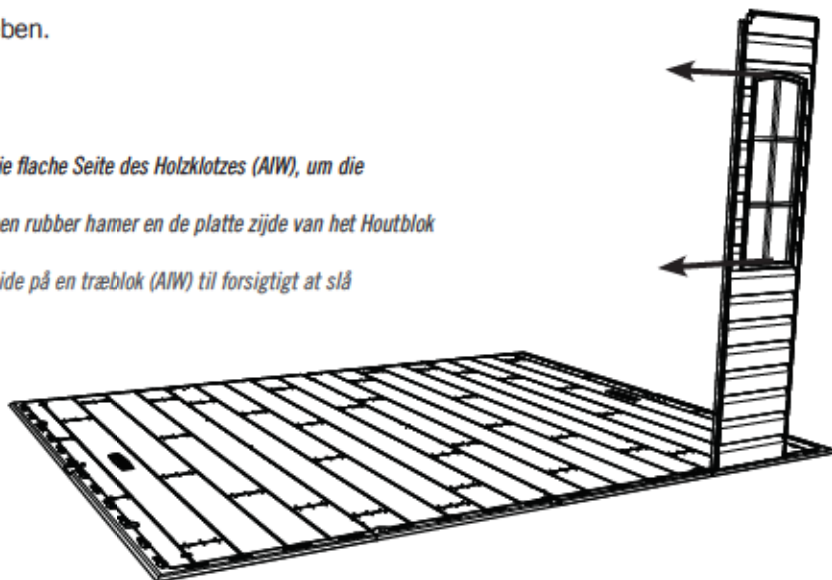
- Die echte-Wandpaneel nach links schieben.
- Schuif het hoekwandpaneel naar links.
- Slide the Panel to the left.



Hinweis: Eventuell benötigen Sie einen Gummihammer und die flache Seite des Holzklotzes (AIW), um die Wandplatte vorsichtig in die richtige Position klopfen.

Let op: U kunt het Paneel voorzichtig op zijn plek tikken met een rubber hamer en de platte zijde van het Houtblok (AIW).

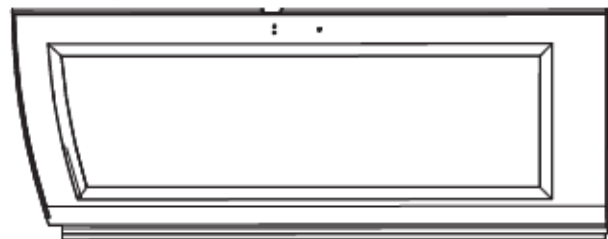
Bemærk: Du skal evt. bruge en gummihammer og den flade side på en træblok (AIW) til forsigtigt at slå vægpanelet på plads.



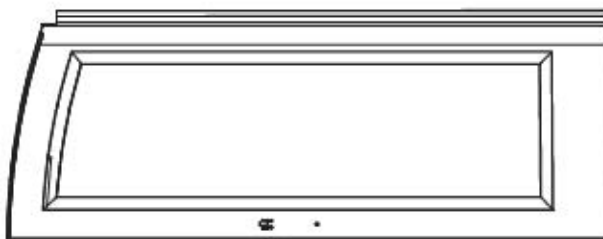


PARTS IDENTIFIER / IDENTIFICATEUR DE PIÈCES / IDENTIFICADOR DE PIEZAS

CONTENTS OF BOX 1 / CONTENU DE LA BOÎTE 1 / CONTENIDO DE LA CAJA 1



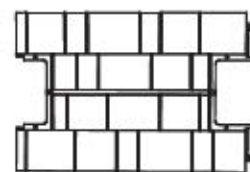
BDJ (x1)



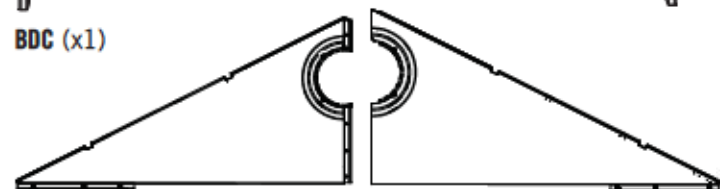
BDK (x1)



BDC (x1)

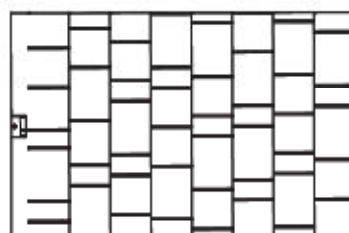


AFY (x3)

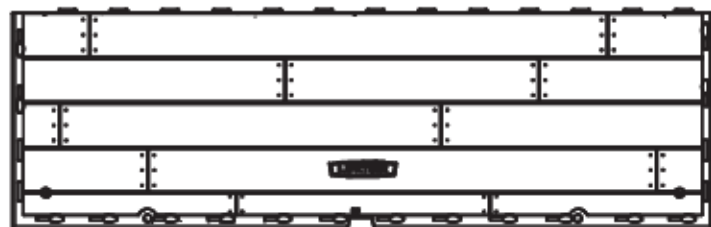


AGI (x2)

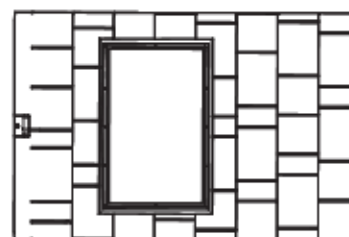
AGH (x2)



AGQ (x4)



CUW (x2)



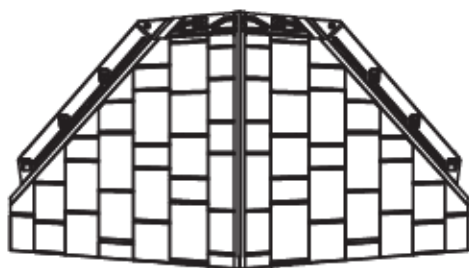
AHB (x2)



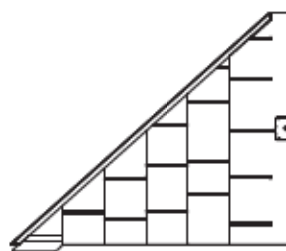
CUD (x2)



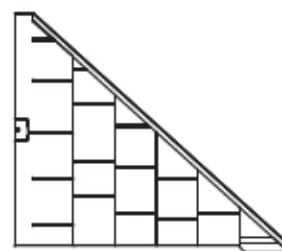
AFV (x2)



DRA (x1)



BDR (x1)



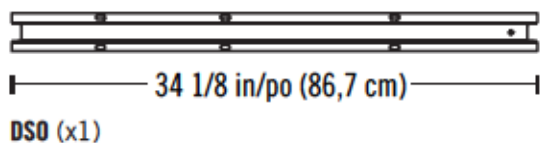
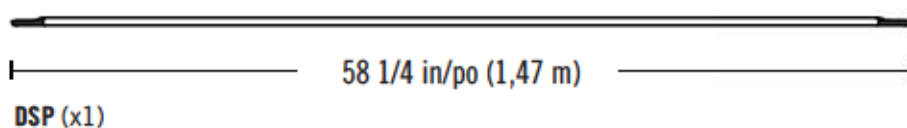
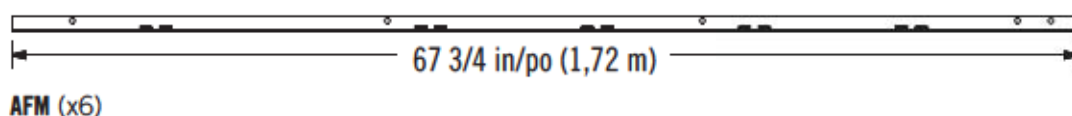
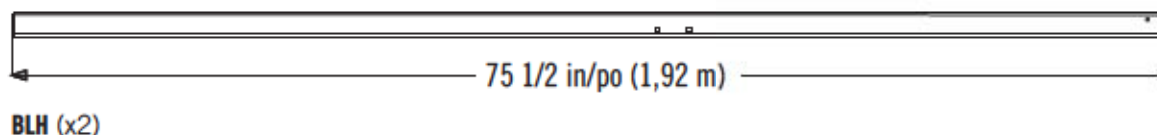
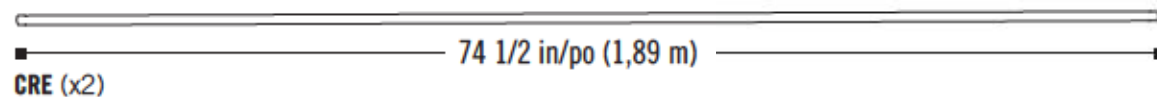
BDS (x1)

Remove This Section / Enlevez cette section / Retire esta sección



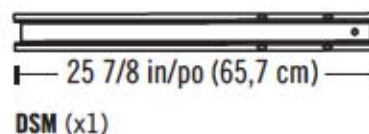
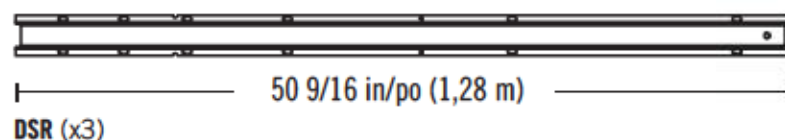
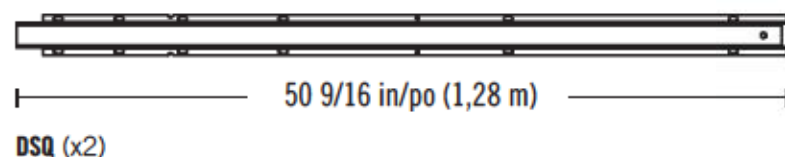
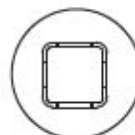
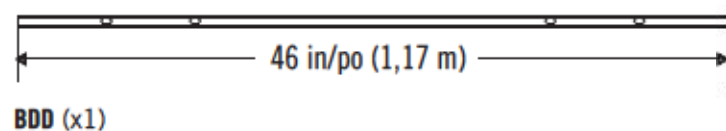
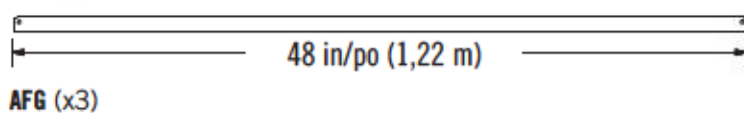
PARTS IDENTIFIER / IDENTIFICATEUR DE PIÈCES / IDENTIFICADOR DE PIEZAS

METAL PARTS KIT 1 / KIT 1 PIÈCES EN MÉTAL / KIT 1 DE PIEZAS DE METAL



Remove This Section / Enlevez cette section / Retire esta sección

METAL PARTS KIT 2 / KIT 2 PIÈCES EN MÉTAL / KIT 2 DE PIEZAS DE METAL



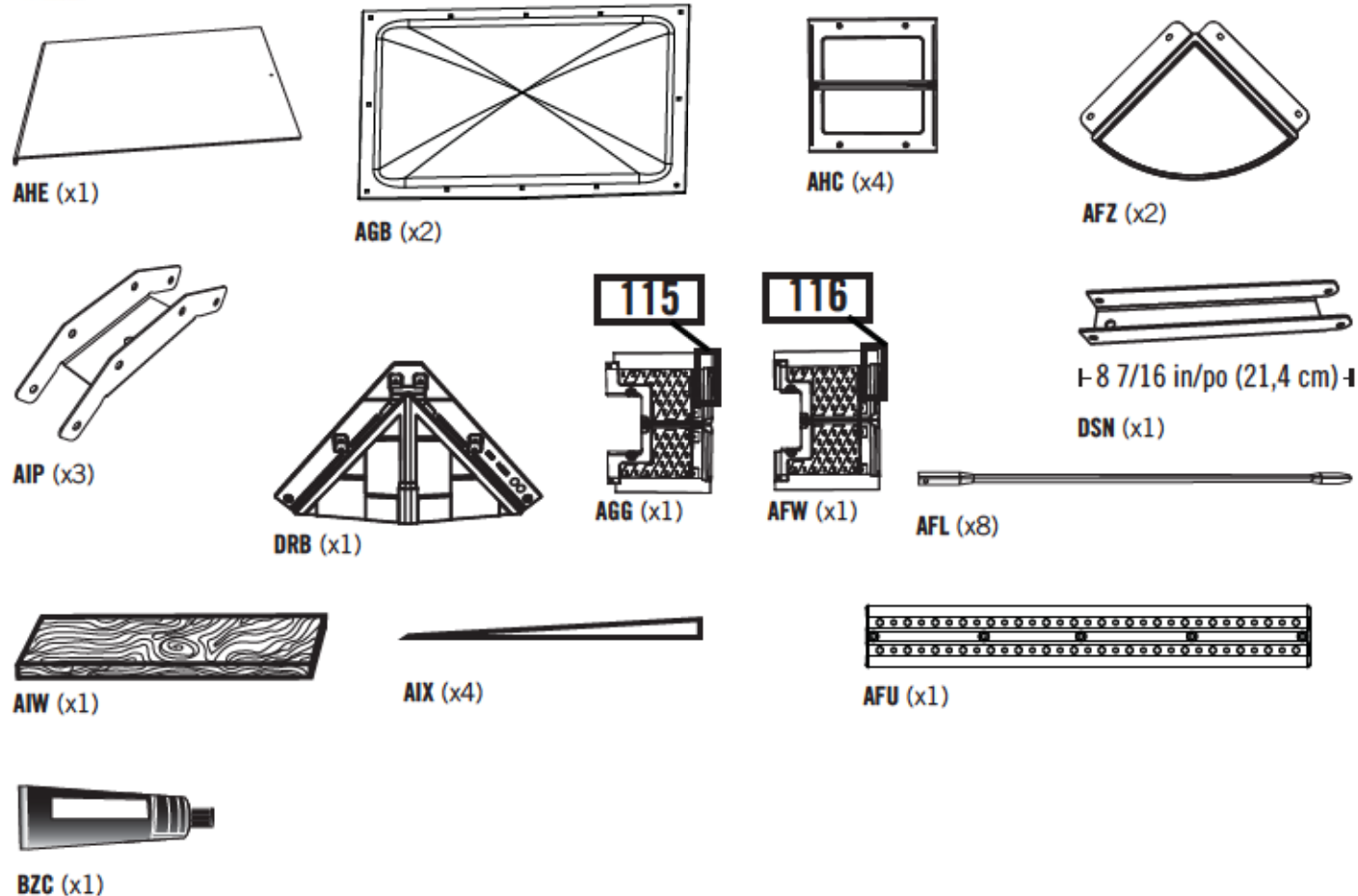


PARTS IDENTIFIER / IDENTIFICATEUR DE PIÈCES / IDENTIFICADOR DE PIEZAS

CONTENTS OF BOX 2 / CONTENU DE LA BOÎTE 2 / CONTENIDO DE LA CAJA 2



CONTENTS OF SMALL PARTS BOX / CONTENU DE LA BOÎTE DE PETITES PIÈCES / CONTENIDO DE LA CAJA DE PIEZAS PEQUEÑAS



Remove This Section / Enlevez cette section / Retire esta sección



PARTS IDENTIFIER / IDENTIFICATEUR DE PIÈCES / IDENTIFICADOR DE PIEZAS

CONTENTS OF BOX 2 / CONTENU DE LA BOÎTE 2 / CONTENIDO DE LA CAJA 2



HARDWARE BAGS / SACS DE QUINCAILLERIE / BOLSAS DE HERRAJE



Remove This Section / Enlevez cette section / Retire esta sección

► ABSCHNITT 8 (FORTSETZUNG) / HOOFDSTUK 8 (VERVOLG) / SEKTION 8 (FORTSAT)

ERFORDERLICHE WERKZEUGE UND HARDWARE / BENODIGDE ONDERDELEN EN BEVESTIGINGSMATERIALEN / KRÆVET REDSKABER OG VÆRKTØJ



AIW (x1)



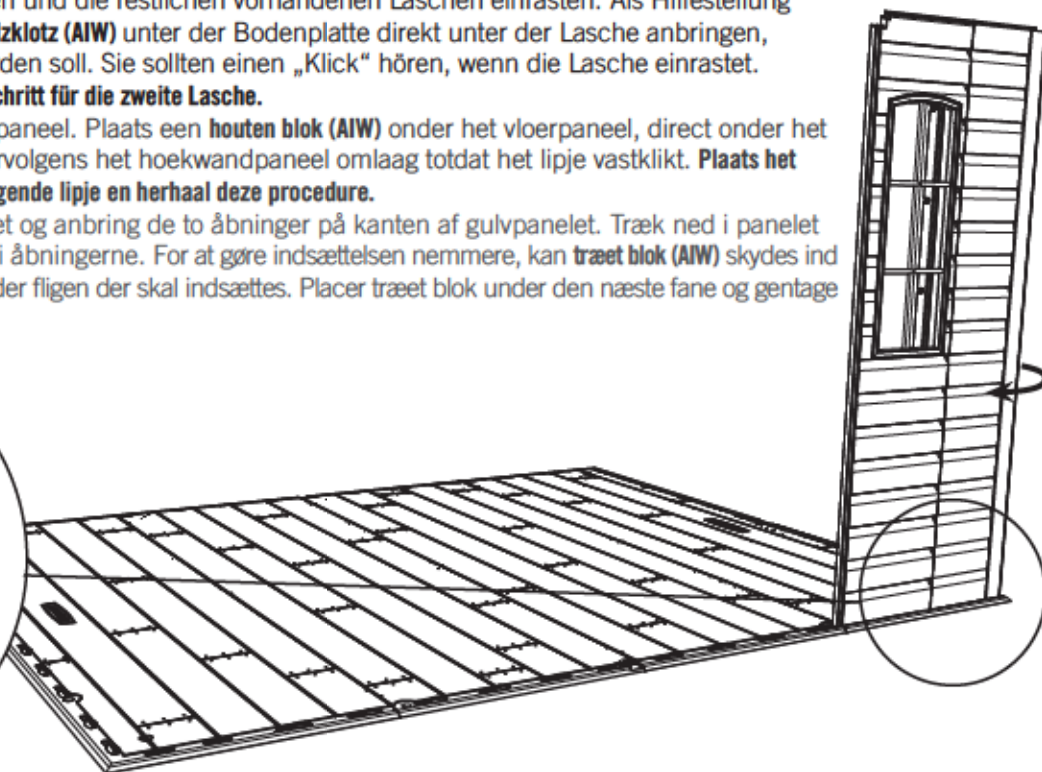
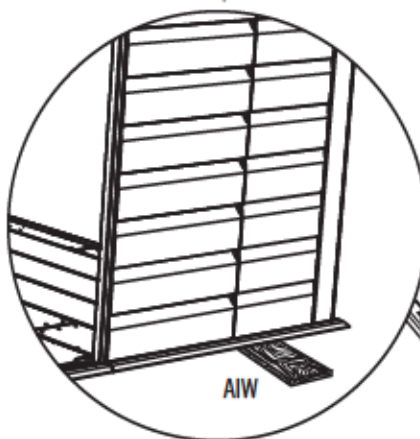
8.8

- Die Laschen an der Unterseite der **Eckwandplatte (AGW)** in die ersten zwei Schlitzte entlang der linken Bodenkante einführen und die Platte zur Boden-Vorderseite schieben.
- Bring de twee lipjes van het **hoekwandpaneel (AGW)** in de twee sleuven in de linker voorhoek van de vloer aan (terwijl u met uw gezicht naar de berging toe staat).
- Steek de twee lipjes onderaan het **Hoekpaneel (AGW)** in de twee meest rechts gelegen gleuven langs de voorrand van de Vloer en schuif het Paneel naar de voorzijde van de Vloer.



8.9

- Eckwandplatte biegen und die restlichen vorhandenen Laschen einrasten. Als Hilfestellung zum Einsetzen den **Holzklötz (AIW)** unter der Bodenplatte direkt unter der Lasche anbringen, die hineingesteckt werden soll. Sie sollten einen „Klick“ hören, wenn die Lasche einrastet. **Wiederholen Sie diesen Schritt für die zweite Lasche.**
- Vouw het hoekwandpaneel. Plaats een **houten blok (AIW)** onder het vloerpaneel, direct onder het eerste lipje, en trek vervolgens het hoekwandpaneel omlaag totdat het lipje vastklikt. **Plaats het houten blok onder het volgende lipje en herhaal deze procedure.**
- Bøj hjørnevægpanelet og anbring de to åbninger på kanten af gulvpanelet. Træk ned i panelet for at indsætte fligene i åbningerne. For at gøre indsættelsen nemmere, kan **træet blok (AIW)** skydes ind under gulvet direkte under fligen der skal indsættes. Placer træet blok under den næste fane og gentage denne procedure.

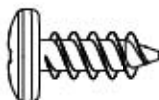


► ABSCHNITT 8 (FORTSETZUNG) / HOOFDSTUK 8 (VERVOLG) / SEKTION 8 (FORTSAT)

ERFORDERLICHE WERKZEUGE UND HARDWARE / BENODIGDE ONDERDELEN EN BEVESTIGINGSMATERIALEN / KRÆVET REDSKABER OG VÆRKTØJ



AIW (x1)

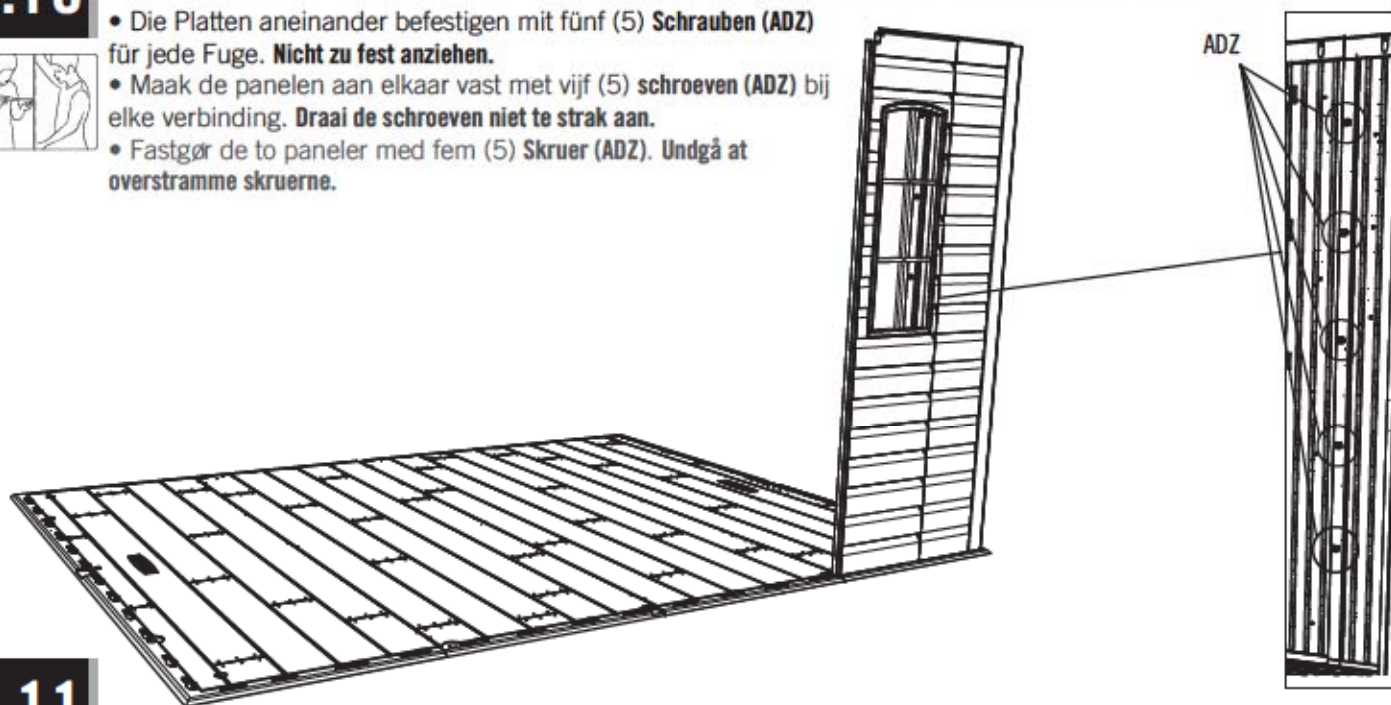


ADZ (x15)

8.10



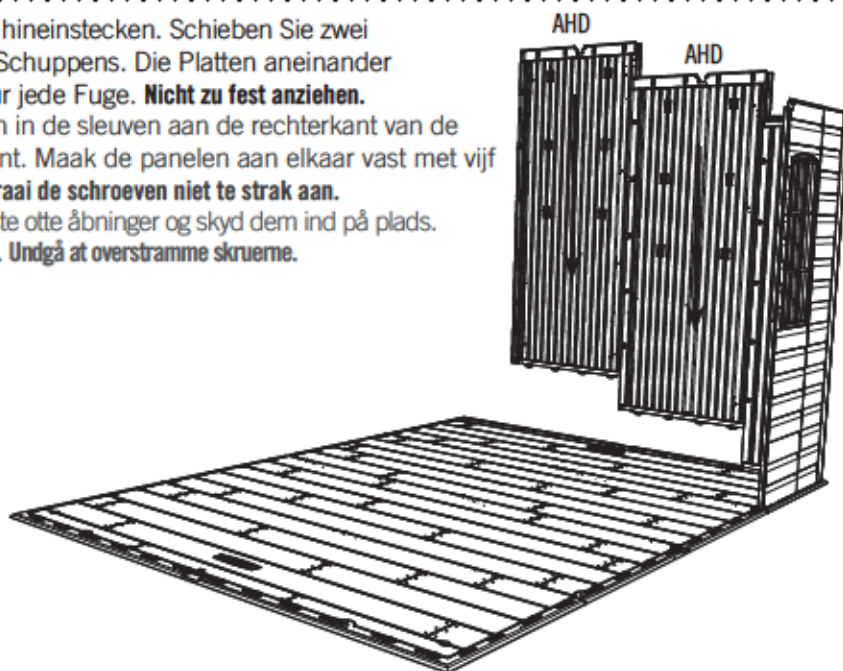
- Die Platten aneinander befestigen mit fünf (5) **Schrauben (ADZ)** für jede Fuge. **Nicht zu fest anziehen.**
- Maak de panelen aan elkaar vast met vijf (5) **schroeven (ADZ)** bij elke verbinding. **Draai de schroeven niet te strak aan.**
- Fastgør de to paneler med fem (5) **Skruer (ADZ)**. **Undgå at overstramme skruerne.**



8.11



- Die Laschen von zwei **Wandplatten (AHD)** hineinstecken. Schieben Sie zwei Wandpanelen auf der rechten Seite des Schuppens. Die Platten aneinander befestigen mit fünf (5) **Schrauben (ADZ)** für jede Fuge. **Nicht zu fest anziehen.**
- Steek de **wandpanelen (AHD)** een voor een in de sleuven aan de rechterkant van de vloer, en schuif deze dan naar de voorkant. Maak de panelen aan elkaar vast met vijf (5) **schroeven (ADZ)** bij elke verbinding. **Draai de schroeven niet te strak aan.**
- Indsæt fligene af **Vægpaneler (AHD)** i de næste otte åbninger og skyd dem ind på plads. Fastgør de paneler med fem (5) **Skruer (ADZ)**. **Undgå at overstramme skruerne.**

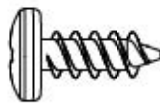


► ABSCHNITT 8 (FORTSETZUNG) / HOOFDSTUK 8 (VERVOLG) / SEKTION 8 (FORTSAT)

ERFORDERLICHE WERKZEUGE UND HARDWARE / BENODIGDE ONDERDELEN EN BEVESTIGINGSMATERIALEN / KRÆVET REDSKABER OG VÆRKTØJ



AIW (x1)

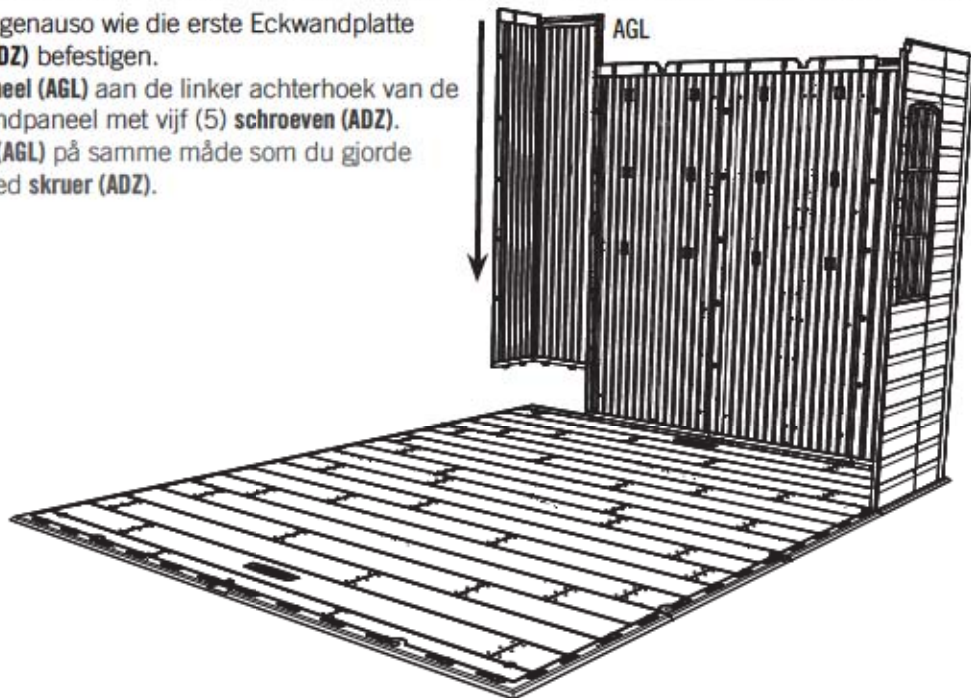


ADZ (x20)

8.12



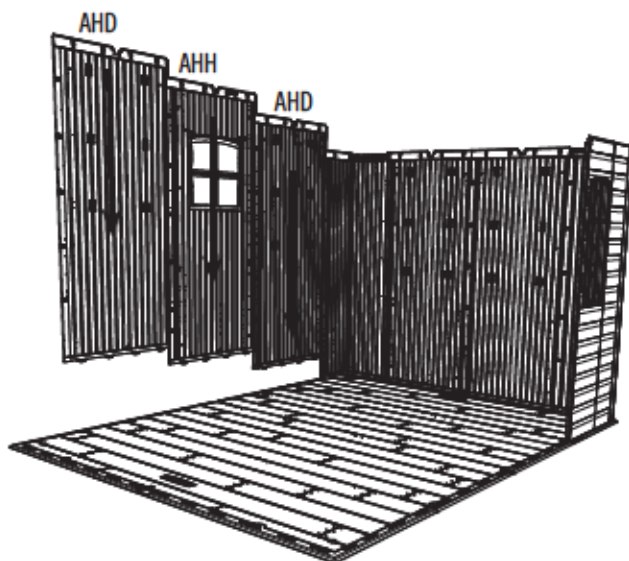
- Diese **Eckwandplatte (AGL)** genauso wie die erste Eckwandplatte einsetzen. Mit **Schrauben (ADZ)** befestigen.
- Bevestig het **hoekwandpaneel (AGL)** aan de linker achterhoek van de vloer. Bevestig de hoekwandpaneel met vijf (5) **schroeven (ADZ)**.
- Indsæt dette **Hjørnepanel (AGL)** på samme måde som du gjorde med det første. Fastgør med **skruer (ADZ)**.



8.13



- Zwei **Wandplatten (AHD)** an der Schuppen-Rückseite anbringen. Mit fünf (5) **Schrauben (ADZ)** befestigen.
- Steek twee **wandpanelen (AHD)** een voor een in de sleuven aan de achterkant van de vloer, en schuif het wandpanelen naar rechts. Maak de panelen aan elkaar vast met vijf (5) **schroeven (ADZ)** bij elke verbinding.
- Skyd tre **Vægpaneler (AHD)** på plads langs med gulvets bageste kant. Fastgør med fem (5) **skruer (ADZ)**.

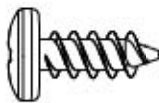


► ABSCHNITT 8 (FORTSETZUNG) / HOOFDSTUK 8 (VERVOLG) / SEKTION 8 (FORTSAT)

ERFORDERLICHE WERKZEUGE UND HARDWARE / BENODIGDE ONDERDELEN EN BEVESTIGINGSMATERIALEN / KRÆVET REDSKABER OG VÆRKTØJ



AIW (x1)

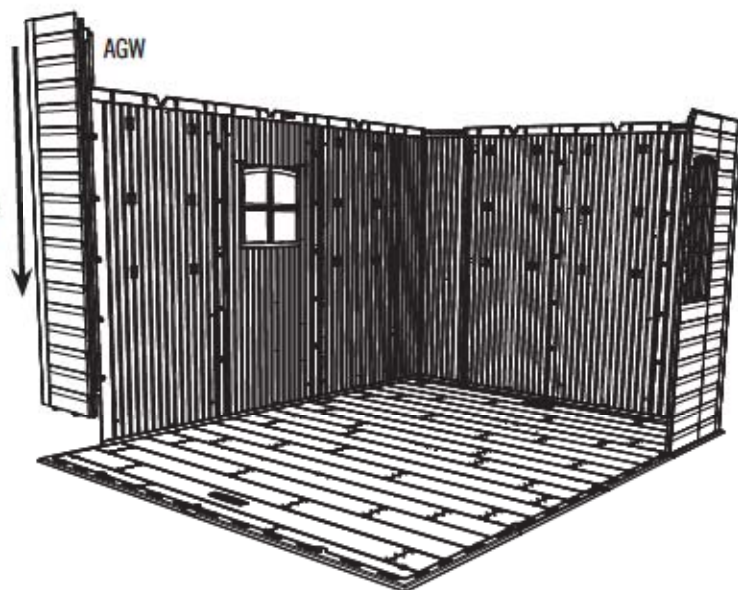


ADZ (x15)

8.14



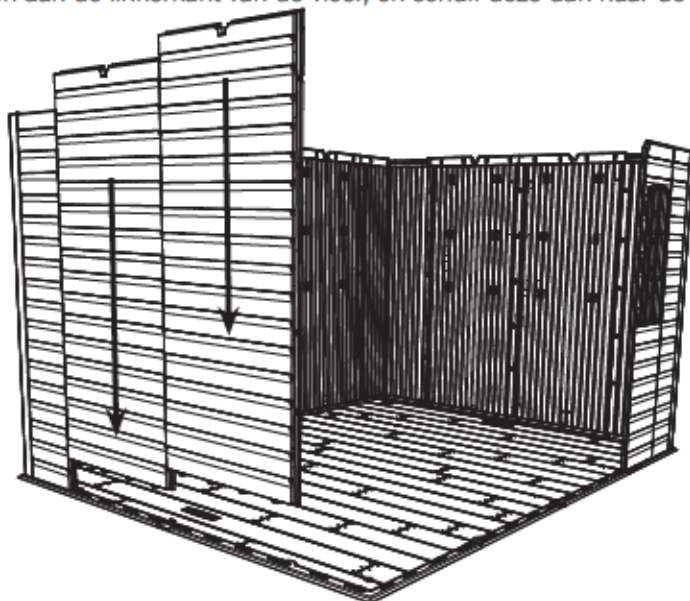
- Diese **Eckwandplatte (AGW)** genauso wie die erste Eckwandplatte einsetzen. Mit fünf (5) **Schrauben (ADZ)** befestigen.
- Bevestig het **hoekwandpaneel (AGW)** aan de linker achterhoek van de vloer. Bevestig de hoekwandpaneel met vijf (5) **schroeven (ADZ)**.
- Isæt flige på bunden af **hjørnepanelet (AGW)** i de første to åbninger langs med kanten på gulvet og skyd panelet mod fronten af gulvet.



8.15



- Zwei **Wandplatten (AHD)** an der linken Seite des Schuppens mit **Schrauben (ADZ)** anbringen.
- Steek de **wandpanelen (AHD)** een voor een in de sleuven aan de linkerkant van de vloer, en schuif deze dan naar de achterkant.
- Skyd to **Vægpanel (AHD)** på plads langs med gulvets venstre kant. Fastgør det med **Skruer (ADZ)**.

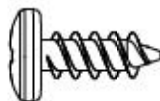


► ABSCHNITT 8 (FORTSETZUNG) / HOOFDSTUK 8 (VERVOLG) / SEKTION 8 (FORTSAT)

ERFORDERLICHE WERKZEUGE UND HARDWARE / BENODIGDE ONDERDELEN EN BEVESTIGINGSMATERIALEN / KRÆVET REDSKABER OG VÆRKTØJ



AIW (x1)

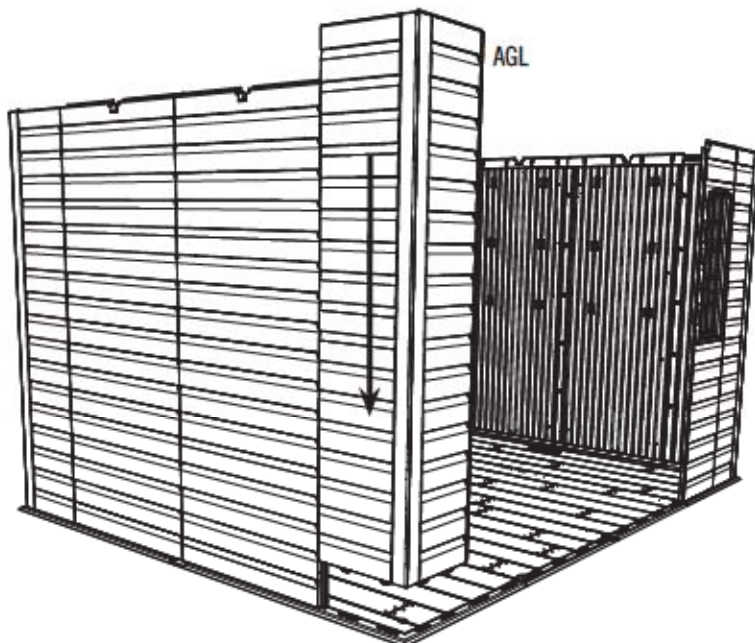


ADZ (x10)

8.16



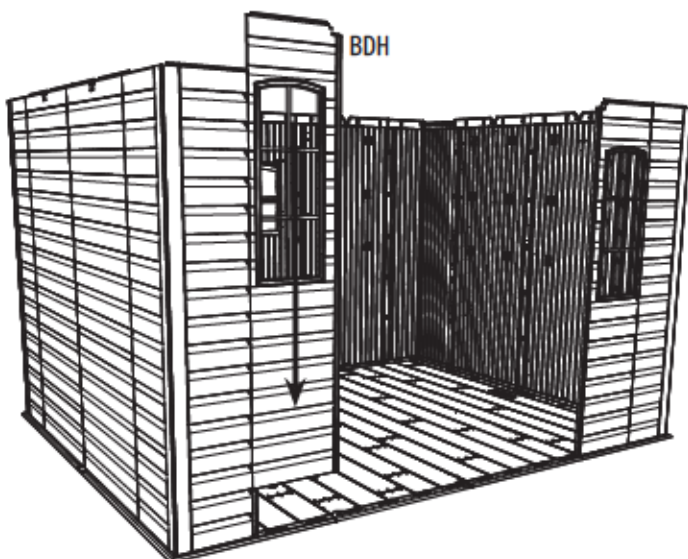
- Die letzte **Eckwandplatte (AGL)** auf dieselbe Art einsetzen wie die vorherige Eckwandplatte. Mit **Schrauben (ADZ)** befestigen.
- Bevestig het **hoekwandpaneel (AGL)** aan de rechter voorhoek van de vloer. Bevestig de hoekwandpaneel met vijf (5) **schroeven (ADZ)**.
- Indsæt dette **Hjørnepanel (AGN)** på samme måde som du gjorde med det første. Fastgør med **skruer (ADZ)**.



8.17

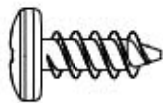


- Die Laschen an der Unterseite der **linken Wandplatte mit dem Fenster (BDH)** in den dritten und vierten Schlitz von der vorderen linken Ecke des Bodens einführen. Die Platte nach links schieben. Die zwei Platten mit fünf (5) **Schrauben (ADZ)** befestigen.
- Steek de lipjes onderaan het **Linker Raam-Wandpaneel (BDH)** in de derde en vierde sleuf vanaf de voorste linkerhoek van de vloer. Schuif het Paneel naar links. Maak de twee Panelen aan elkaar vast met behulp van vijf (5) **Schroeven (ADZ)**.
- Isæt flige på bunden af **venstre vinduesvægpanel (BDH)** i den tredje og fjerde åbning på fronten af venstre hjørne på gulvet. Skyd panelet til venstre. Fastgør de to paneler med fem (5) **skruer (ADZ)**.



► ABSCHNITT 8 (FORTSETZUNG) / HOOFDSTUK 8 (VERVOLG) / SEKTION 8 (FORTSAT)

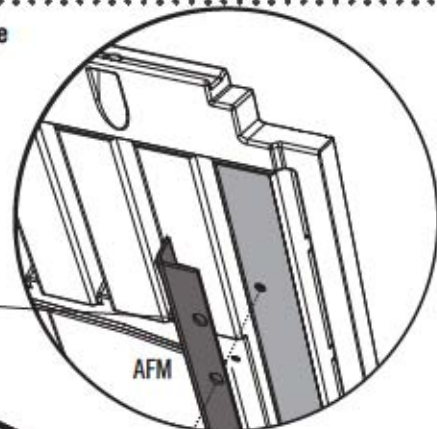
ERFORDERLICHE WERKZEUGE UND HARDWARE / BENODIGDE ONDERDELEN EN BEVESTIGINGSMATERIALEN / KRÆVET REDSKABER OG VÆRKTØJ



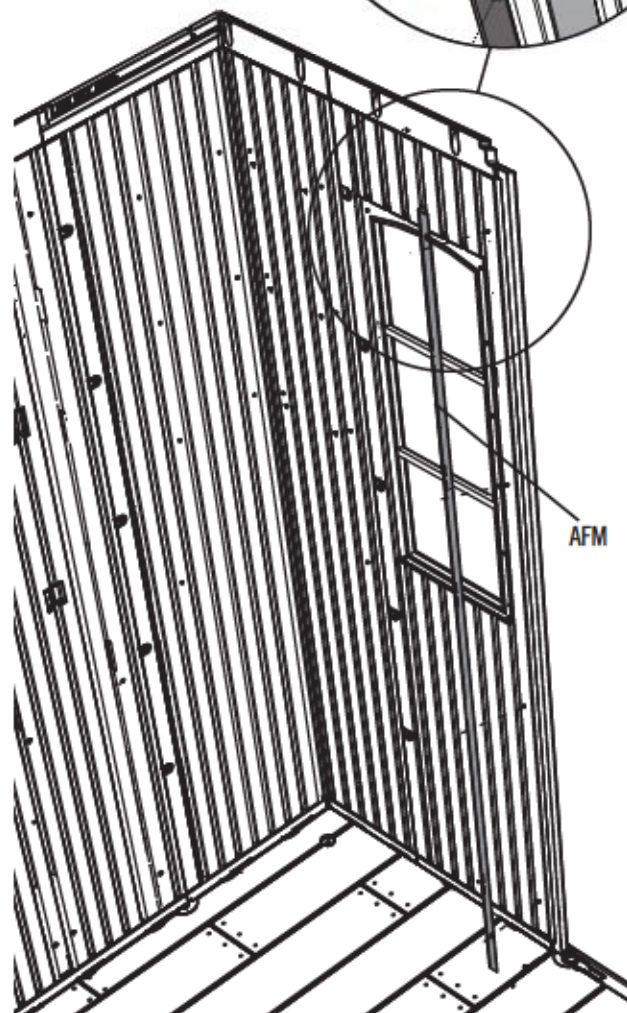
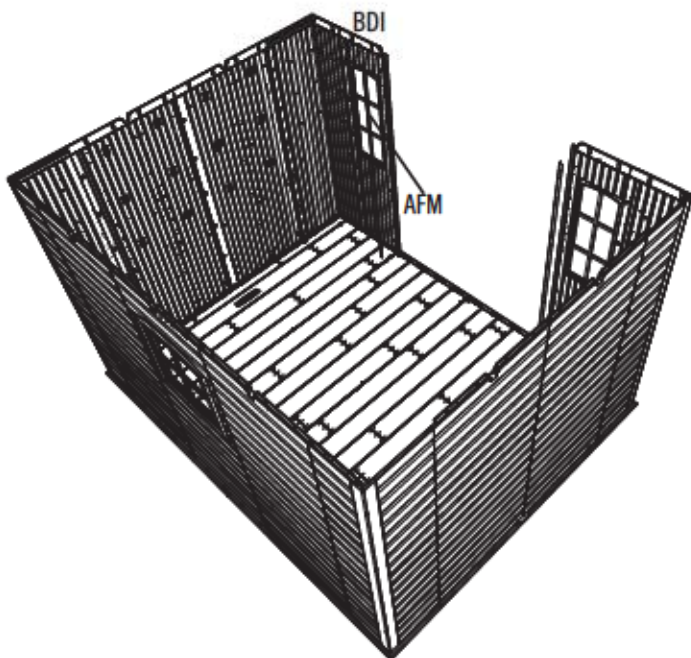
ADZ (x4)

8.18

- Ein **Wandprofil (AFM)** in die erste Rille an der Rückseite der **rechten Wandplatte mit dem Fenster (BDI)** wie dargestellt einführen.
- Schuif een **Wandkanaal (AFM)** in de eerste groef op de achterkant van het **Rechter Raam-Wandpaneel (BDI)** zoals aangegeven.
- Isæt en **vægkanal (AFM)** i den første fordybning på bagsiden af **højre vinduesvægpanel (BDI)** som vist.

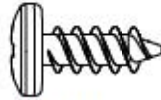


- *Hinweis: Das obere Loch enthält keine Schraube.*
- *Let op: Geen schroef in het bovenste gat.*
- *Bemærk: Ingen skrue i øverste hul.*



► ABSCHNITT 8 (FORTSETZUNG) / HOOFDSTUK 8 (VERVOLG) / SEKTION 8 (FORTSAT)

ERFORDERLICHE WERKZEUGE UND HARDWARE / BENODIGDE ONDERDELEN EN BEVESTIGINGSMATERIALEN / KRÆVET REDSKABER OG VÆRKTØJ

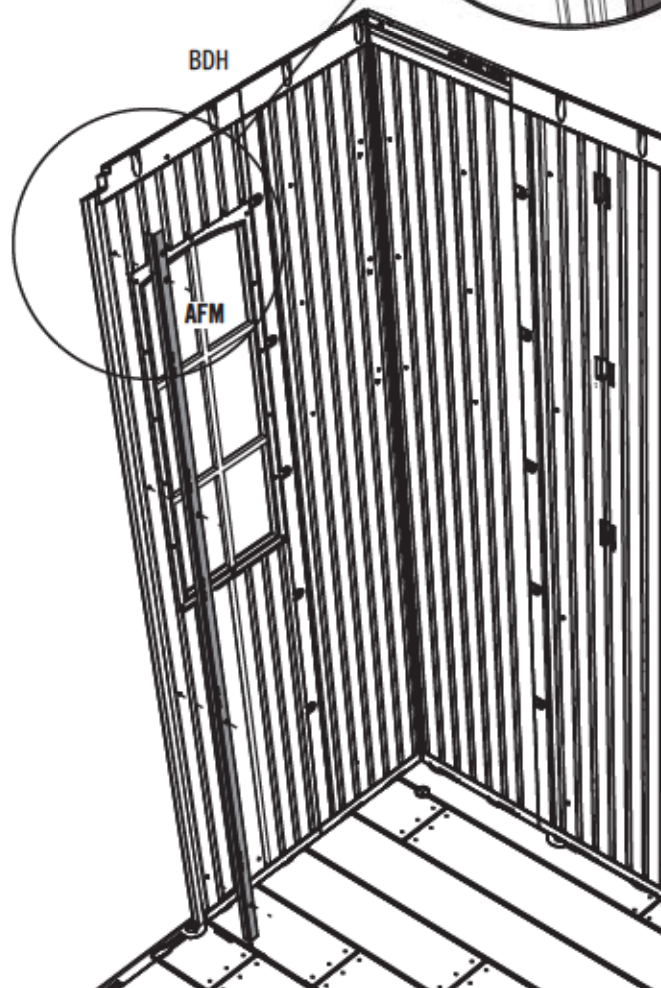
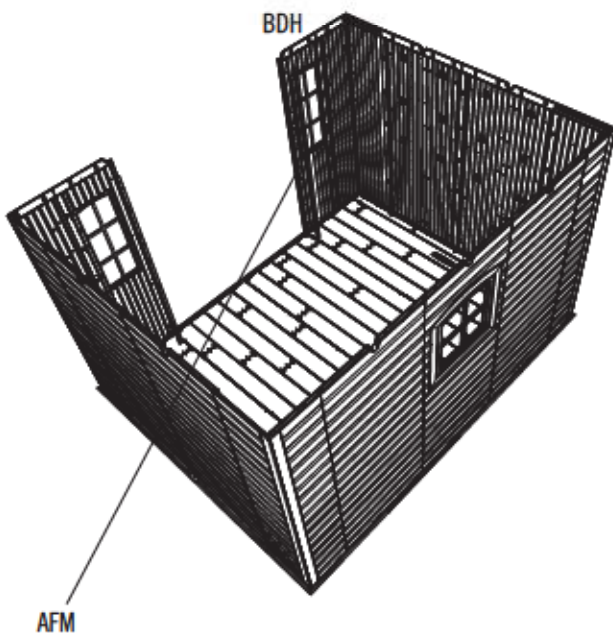
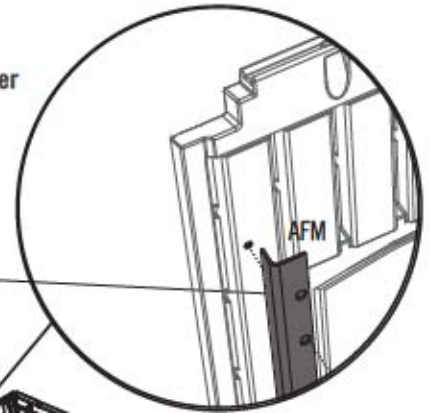


ADZ (x4)

8.19

- Ein **Wandprofil (AFM)** in die erste Rille an der Rückseite der **linken Wandplatte mit dem Fenster (BDH)** wie dargestellt einführen.
- Schuif een **Wandkanaal (AFM)** in de eerste groef op de achterkant van het **Linker Raam-Wandpaneel (BDH)** zoals aangegeven.
- Isæt en **vægkanal (AFM)** i den første fordybning på bagsiden af **venstre vinduesvægpanel (BDH)** som vist.

- **Hinweis:** Das obere Loch enthält keine Schraube.
- **Let op:** Geen schroef in het bovenste gat.
- **Bemærk:** Ingen skrue i øverste hul.



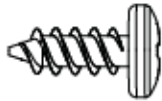
9

EINBAU DER REGALE / SCHAPPEN INSTALLIEREN / MONTERING AF HYLDER



ERFORDERLICHE HARDWARE / BENODIGDE BEVESTIGINGSMATERIALEN / KRÆVET REDSKABER

Tüte der hardware / Zak met kleine onderdelen / Pose til små dele



ADZ (x28)



AIY (x4)

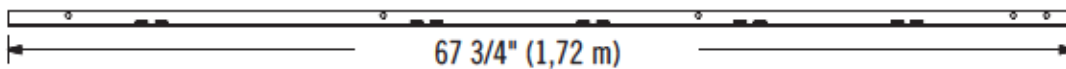


ADZ (x8)



ERFORDERLICHE TEILE / BENODIGD ONDERDELEN / KRÆVET DELE

Metallteile / Metalen onderdelen / Metaldele



AFM (x4)



Kunststoffteile / Kunststof onderdelen / Plastikdele



AFV (x2)



AFZ (x2)



ERFORDERLICHE WERKZEUGE / BENODIGD GEREEDSCHAP / KRÆVET VÆRKTØJ



► ABSCHNITT 9 (FORTSETZUNG) / HOOFDSTUK 9 (VERVOLG) / SEKTION 9 (FORTSAT)

ERFORDERLICHE WERKZEUGE UND HARDWARE / BENODIGDE ONDERDELEN EN BEVESTIGINGSMATERIALEN / KRÆVET REDSKABER OG VÆRKTØJ



ADZ (x8)



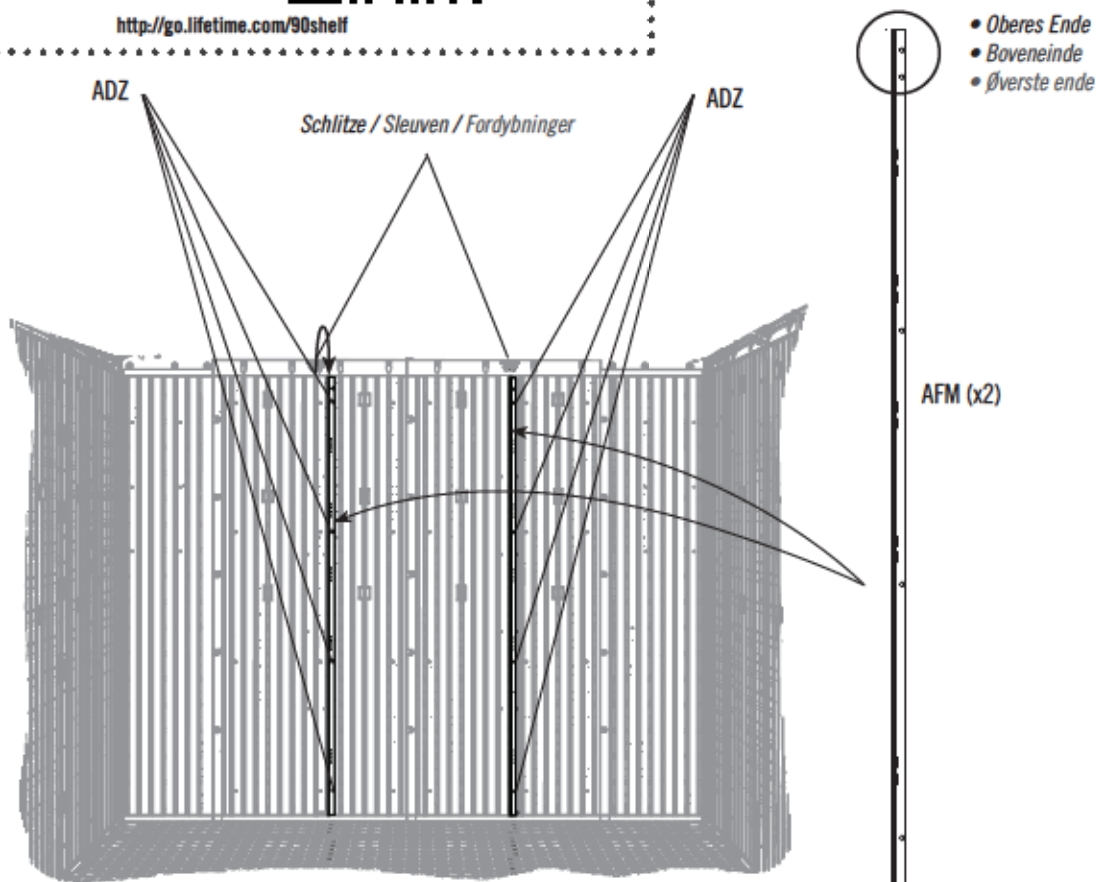
- Bei Problemen mit diesem Abschnitt folgen Sie dem Code unten, um ein Montage-Video zu diesen Abschnitt anzusehen.
- Als u problemen hebt met dit gedeelte, klikt u op de code hieronder om een video te bekijken voor de montage van dit gedeelte.
- Hvis du har vanskeligt ved denne sektion, kan du ved hjælp af koden nedenfor se en video der viser hvordan man samler denne sektion.



<http://go.lifetime.com/90sheif>

9.1

- Das rechte **Wand/Regal-Profil (AFM)** gehört in den Schlitz direkt unterhalb der Kerbe in der Wandplatte. Das linke Wand/Regal-Profil gehört in den Schlitz rechts von der Kerbe in der Wandplatte.
- Het rechter **schapsteunkanaal (AFM)** gaat in de groef direct onder de inkeping in de wandpaneel. Het linker schapsteunkanaal gaat in de groef aan de rechterkant van de inkeping in de wandpaneel.
- Den højre **Væg/Hylde støttekanal (AFM)** skal anbringes i åbningen lige under fordybningen på vægpanelet. Den venstre Væg/Hylde støttekanal skal anbringes i åbningen til højre for fordybningen på vægpanelet.



► ABSCHNITT 9 (FORTSETZUNG) / HOOFDSTUK 9 (VERVOLG) / SEKTION 9 (FORTSAT)

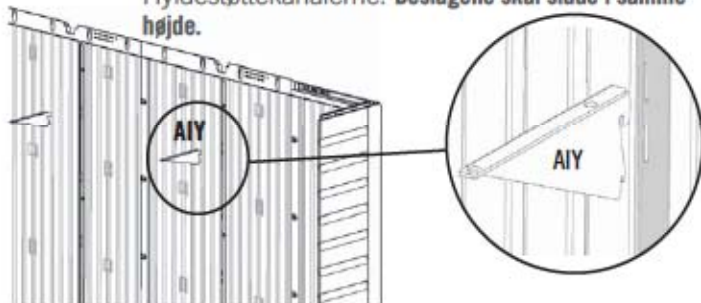
ERFORDERLICHE WERKZEUGE UND HARDWARE / BENODIGDE ONDERDELEN EN BEVESTIGINGSMATERIALEN / KRÆVET REDSKABER OG VÆRKTØJ



ADZ (x6)

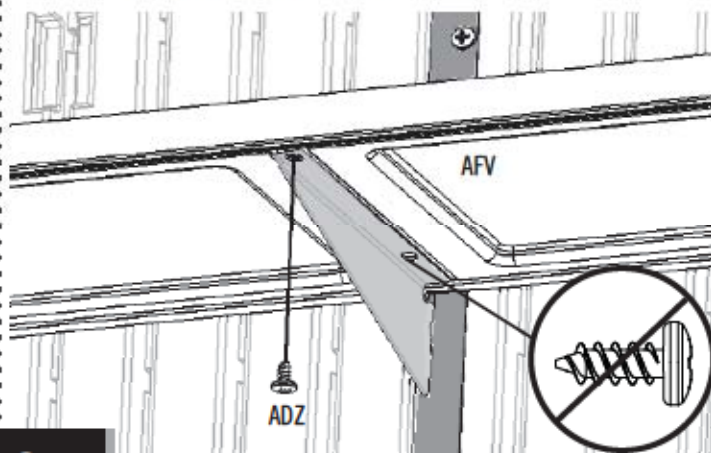
9.2

- Stecken Sie einen **Regalhalterungsbügel (AIY)** in die Einstecknuten an beiden Regalhalterungsführungen. **Die Einstecknuten müssen sich auf gleicher Höhe befinden.**
- Bepaal waar u uw schap wilt plaats. Steek twee **schapsteunen (AIY)** in de tegenoverliggende sleuven in de schapsteunkanalen, zoals weergegeven. **De tegenoverliggende sleuven moeten op hetzelfde niveau.**
- Indsæt **Hyldebeslagene (AIY)** i åbningerne på Væg/Hyldestøttekanalerne. **Beslagene skal sidde i samme højde.**



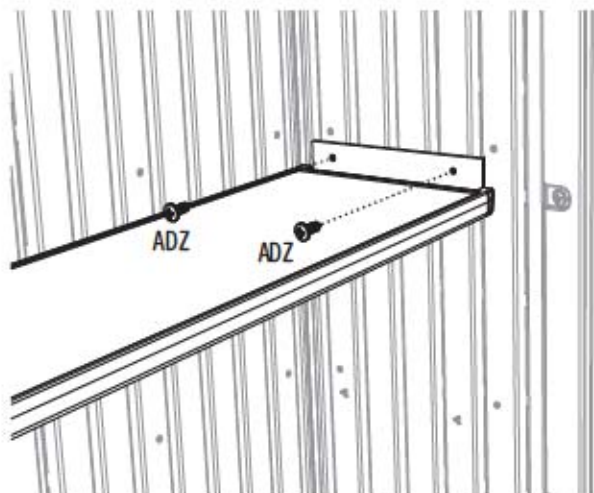
9.3

- Das **Regal (AFV)** mit einer (1) **Schraube (ADZ)** an jeder Winkelstütze im Loch anbringen.
- Bevestig het **Schap (AFV)** aan alle Beugels met één (1) **Schroef (ADZ)** in het voorste gat.
- Monter **hylde (AFV)** på hvert beslag ved hjælp af en (1) **skruer (ADZ)** i det forreste hul.



9.4

- Das **Regal (AFV)** mit zwei (2) **Schrauben (ADZ)** an den Eckwandplatten anbringen.
- Bevestig het **Schap (AFV)** aan de Hoekwandpanelen met twee (2) **Schroeven (ADZ)** aan elk uiteinde.
- Monter **hylde (AFV)** på hjørnevægpanelerne ved hjælp af to (2) **skruer (ADZ)** i hver ende.



9.5

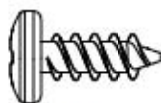
- **Diesen Abschnitt für die andere Seite des Schuppens wiederholen.**
- **Herhaal dit hoofdstuk voor de andere zijde van de schuur.**
- **Gentag dette afsnit for den anden side af skuret.**



50 lb. (23 kg)

► ABSCHNITT 9 (FORTSETZUNG) / HOOFDSTUK 9 (VERVOLG) / SEKTION 9 (FORTSAT)

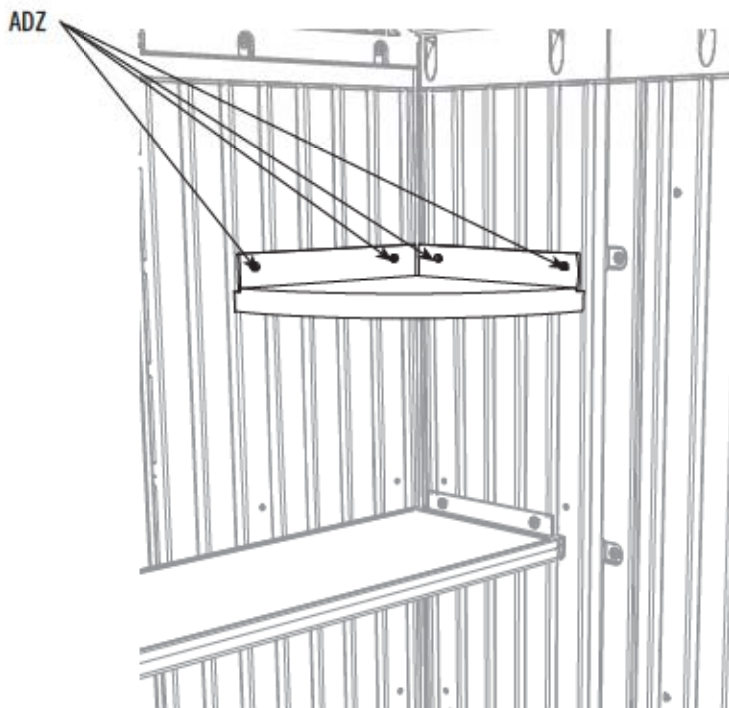
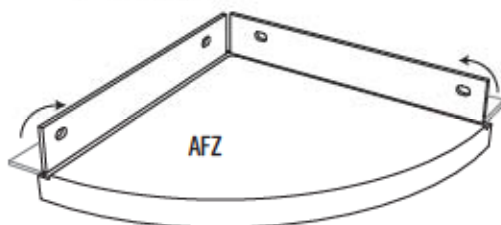
ERFORDERLICHE WERKZEUGE UND HARDWARE / BENODIGDE ONDERDELEN EN BEVESTIGINGSMATERIALEN / KRÆVET REDSKABER OG VÆRKTØJ



ADZ (x8)

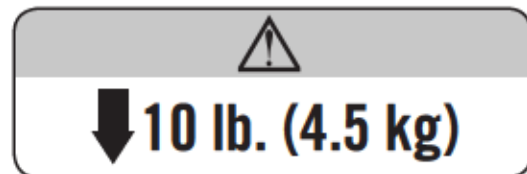
9.6

- Die Ecke auswählen, in der Sie ein **Eckregal (AFZ)** einbauen möchten. **Auf diesem Bild wird das Regal über dem langen Regal gezeigt.** Die Klappen des Regals nach oben falten und die Löcher in den Laschen mit denen in der Eckwandplatte zur Deckung bringen. Mit vier (4) **Schrauben (ADZ)** befestigen.
- Kies de hoek waarin u een **Hoekschap (AFZ)** wilt installeren. **In deze afbeelding is het schap boven het Lange Schap weergegeven.** Klap de flappen van het Schap in en plaats de gaten in de lipjes over die van het Hoekwandpaneel. Zet het vast met vier (4) **Schroeven (ADZ)**.
- Vælg det hjørne, hvor du ønsker at installere en **hjørnehylde (AFZ)**. **I dette billede er hylden vist ovenfor den lange hylde.** Fold klapperne på hylden op og juster hullerne i fanerne med dem i panelets hjørnevæg. Fastspænd med fire (4) skruer (ADZ).



9.7

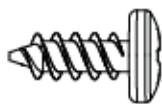
- Wiederholen Sie den letzten Schritt, um das zweite Eckregal in der andere Ecke anzubringen.
- Herhaal de laatste stap om het tweede Hoekschap in een andere hoek te plaatsen.
- Gentag det sidste trin for at placere den anden hjørnehylde i et andet hjørne.





ERFORDERLICHE HARDWARE / BENODIGDE BEVESTIGINGSMATERIALEN / KRÆVET REDSKABER

Tüte der hardware / Zak met kleine onderdelen / Pose til små dele



ADZ (x185)



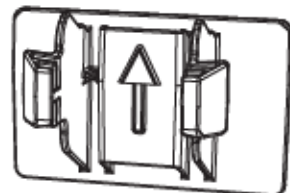
DTV (x2)



AHP (x2)



BHJ (x2)



AXX (x4)



AEE (x2)



CXK (x2)



CUZ (x4)



ECR (x1)



ECS (x1)



ADK (x2)



BZA (x2)



AEE (x4)

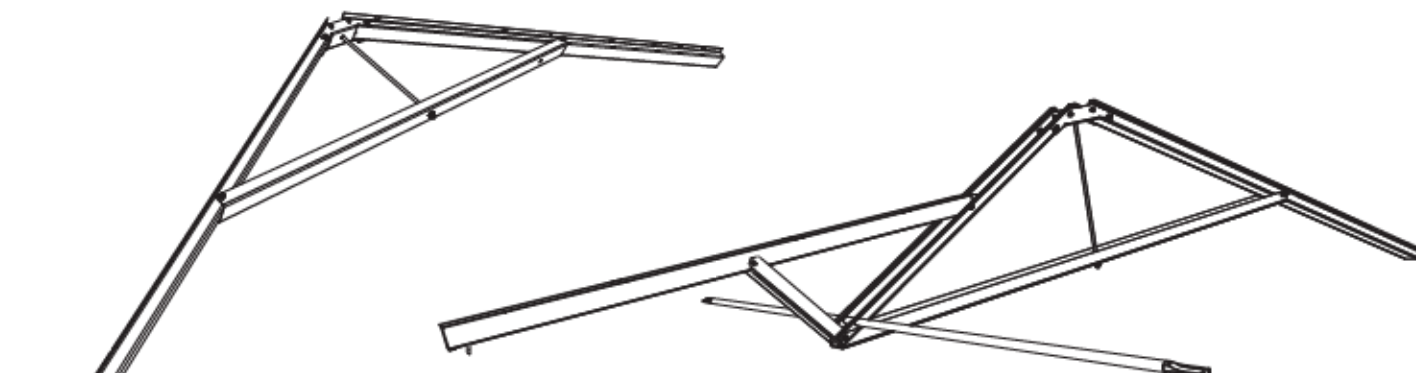


ERFORDERLICHE TEILE / BENODIGD ONDERDELEN / KRÆVET DELE

Metallteile / Metalen onderdelen / Metaldele



AFL (x6)



(x1)

(x2)



Hinweis: Dieses gerillte Ende zeigt zur Vorderseite des Schuppens.

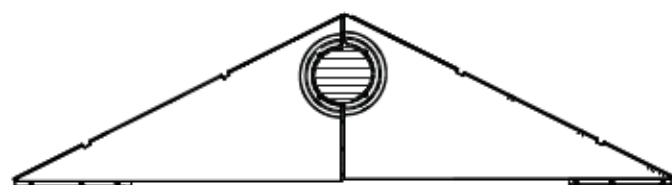
Let op: Dit uiteinde met een uitsparing moet in de richting van de voorzijde van de schuur wijzen.

Bemærk: Denne ende med fordybning skal vende mod skurets front.



ERFORDERLICHE TEILE / BENODIGD ONDERDELEN / KRÆVET DELE

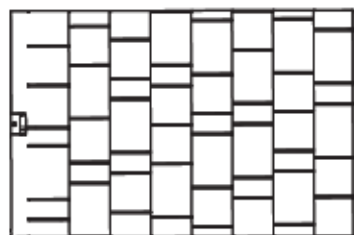
Kunststoffteile / Kunststof onderdelen / Plastikdele



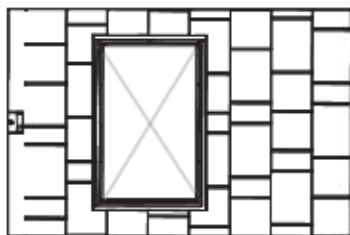
(x2)



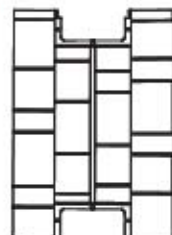
(x1)



AGQ (x4)



(x2)



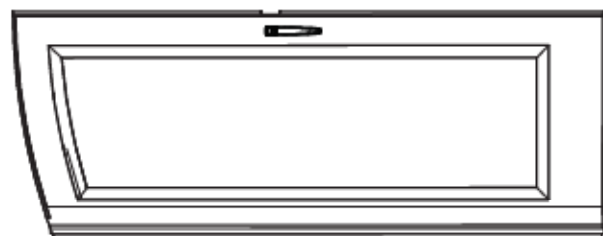
AFY (x3)



AGG (x1)



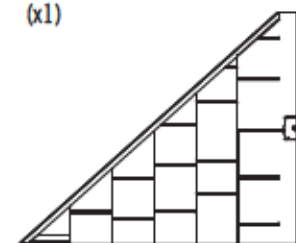
AFW (x1)



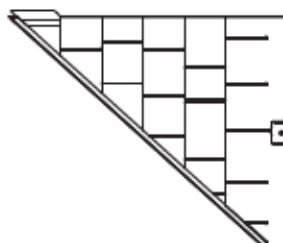
(x1)



(x1)



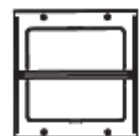
BDR (x1)



BDS (x1)



DRA (x1)



AHC (x4)



DRB (x1)



ERFORDERLICHE WERKZEUGE / BENODIGD GEREEDSCHAP / KRÆVET VÆRKTØJ

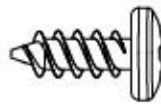


3/8" (10 mm)



► ABSCHNITT 10 (FORTSETZUNG) / HOOFDSTUK 10 (VERVOLG) / SEKTION 10 (FORTSAT)

ERFORDERLICHE WERKZEUGE UND HARDWARE / BENODIGDE ONDERDELEN EN BEVESTIGINGSMATERIALEN / KRÆVET REDSKABER OG VÆRKTØJ



ADZ (x14)



- Bei Problemen mit diesem Abschnitt folgen Sie dem Code unten, um ein Montage-Video zu diesen Abschnitt anzusehen.
- Als u problemen hebt met dit gedeelte, klikt u op de code hieronder om een video te bekijken voor de montage van dit gedeelte.
- Hvis du har vanskeligt ved denne sektion, kan du ved hjælp af koden nedenfor se en video der viser hvordan man samler denne sektion.



<http://go.lifetime.com/10x8roofdomed>

10.1

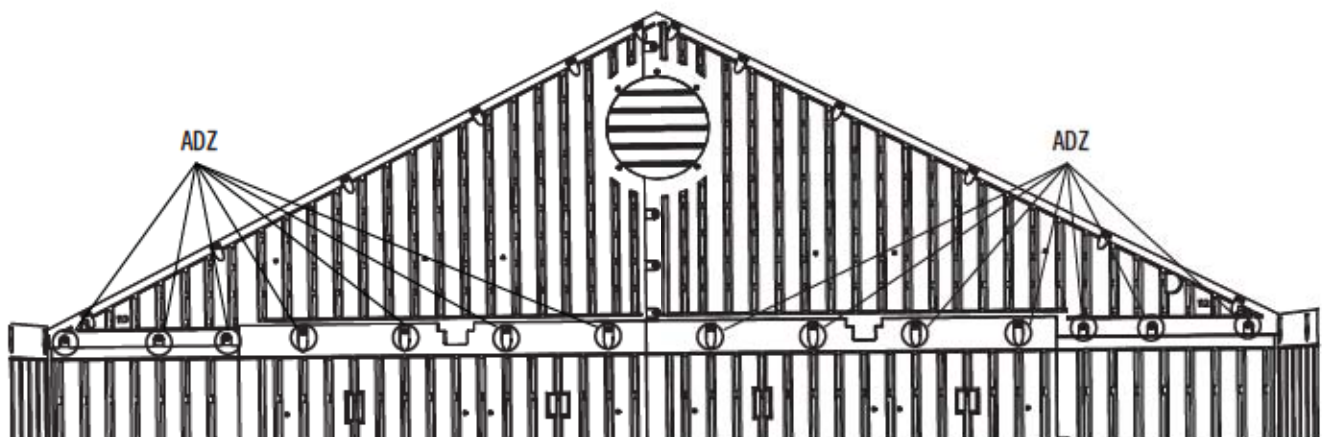


- Einen Seitengiebel auf die rechte Seite des Schuppens setzen.
- Plaats een Gevel op de rechterzijde van de schuur.
- Anbring en sidegavl på den højre side af skuret.



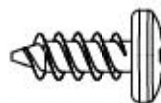
10.2

- Befestigen Sie den Giebelbausatz wie hier dargestellt am Schuppen und sichern ihn mit vierzehn (14) **Schrauben (ADZ)**.
- Bevestig de topgevel naar de berging met veertien (14) **schroeven (ADZ)**.
- Fastgør den gavlen på skuret med fjorten (14) **skruer (ADZ)**.



► ABSCHNITT 10 (FORTSETZUNG) / HOOFDSTUK 10 (VERVOLG) / SEKTION 10 (FORTSAT)

ERFORDERLICHE WERKZEUGE UND HARDWARE / BENODIGDE ONDERDELEN EN BEVESTIGINGSMATERIALEN / KRÆVET REDSKABER OG VÆRKTØJ



ADZ (x22)

10.3

- Fachwerkträger an den ersten beiden gegenüberliegenden Wandplatten in die Kerben einsetzen. Mit dem nächsten Schritt fortsetzen, während ein anderer Erwachsener dies in Position hält.
- Breng de uiteinden van een gebint in de uitsparingen op de wandpanelen aan, zoals weergegeven. Ga verder met de volgende stap, terwijl een andere volwassene het op zijn plaats houdt.
- Placer skeletsamlingen i fordybningerne på de første to modsat rettede vægpaneler. Mens en anden voksen holder denne på plads, fortsæt med næste trin.



Hinweis: Dieses gerillte Ende zeigt zur Vorderseite des Schuppens.

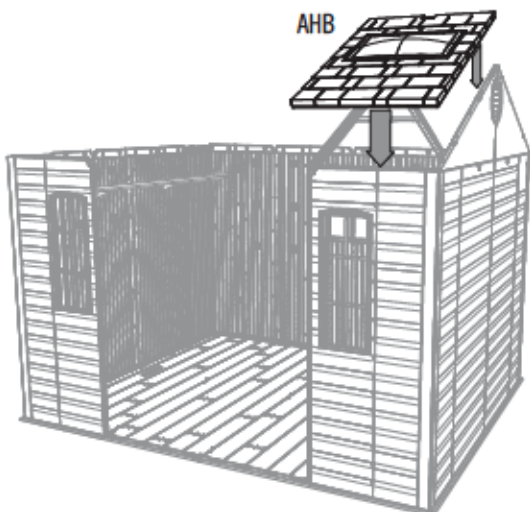
Let op: Dit uiteinde met een uitsparing moet in de richting van de voorzijde van de schuur wijzen.

Bemærk: Denne ende med fordybning skal vende mod skurets front.

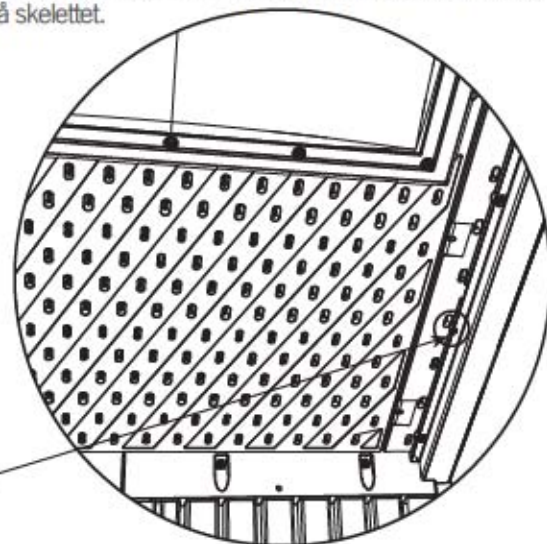


10.4

- Eine **Dachplatte (AGQ)** auf Giebel, Wandplatten und Fachwerkträger einsetzen. Der Einschnitt an der Unterseite der Dachplatte wird auf die Oberseite der Wandplatten gesetzt. Sorgen Sie dafür, dass die Justiernoppe in die Kerbe des Fachwerkträgers passt.
- Vasthouden en breng een **dakpaneel (AGQ)** op het gebint en de voorste topgevel aan. De rand van het dakpaneel past in het gleufstuk in het gebint. De bovenkant van het wandpaneel past in de groef bij de onderkant van het dakpaneel. Overtuig u ervan dat het uitlijningslipje op het dakpaneel in de uitsparing op het gebint past (dit helpt bij het uitlijnen van de gaten in het dakpaneel met die in het gebint, het wandpaneel en de topgevel).
- Anbring et **tagpaneel (AGQ)** ovenpå gavlen, vægpanelet og skeletsamlingen. Rillen i bunden på tagpanelet anbringes over toppen på vægpanelet. Sørg for at justeringscentrum passer ind i fordybningen på skelettet.



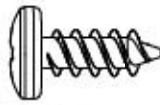
AHB



*Justiernoppe und Kerbe
Uitlijningslipje en uitsparing
Justeringscentrum og hak*

► ABSCHNITT 10 (FORTSETZUNG) / HOOFDSTUK 10 (VERVOLG) / SEKTION 10 (FORTSAT)

ERFORDERLICHE WERKZEUGE UND HARDWARE / BENODIGDE ONDERDELEN EN BEVESTIGINGSMATERIALEN / KRÆVET REDSKABER OG VÆRKTØJ



ADZ (x8)

10.5

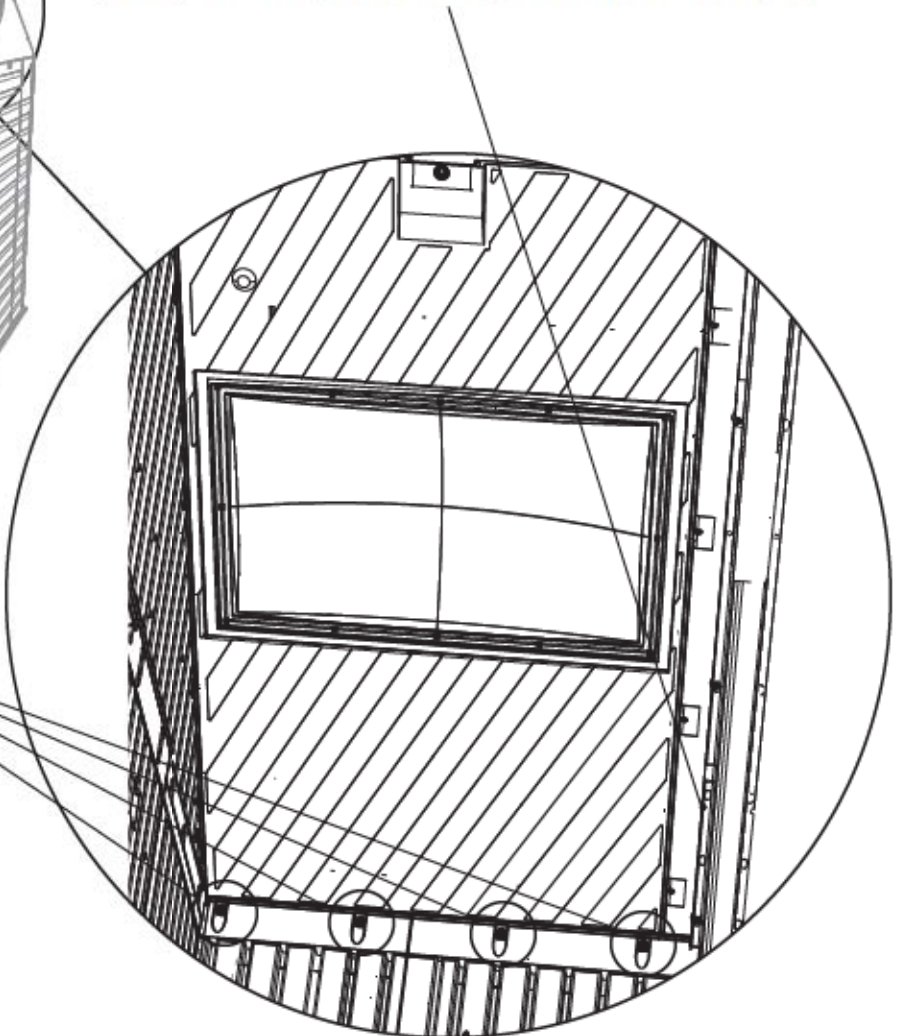
- Die vier Löcher in der Wandplatte mit denen an der Unterseite der Dachplatte zur Deckung bringen und vier (4) **Schrauben (ADZ)** einsetzen, um die Platte zu befestigen.
- Lijn de vier (4) gaten in het dakpaneel uit met die in de hoekwandpaneel en de wandpaneel. Bevestig met vier (4) **schroeven (ADZ)**.
- Juster de fire huller i vægpanelet med hullerne i bunden på tagpanelet og indsæt fire (4) **skruer (ADZ)** til at fastgøre panelet på plads.



*Hinweis: Eine kleine Justiernoppe in der Platte sollte sich in dieser Kerbe befinden.
Opmerking: Een kleine uitlijknobbel in het paneel moet in deze uitsparing vallen.
Bemærk: Et lille justeringscentrum på panelet skal hvile i denne fordybning.*

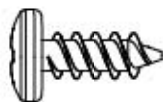


ADZ (x4)



► ABSCHNITT 10 (FORTSETZUNG) / HOOFDSTUK 10 (VERVOLG) / SEKTION 10 (FORTSAT)

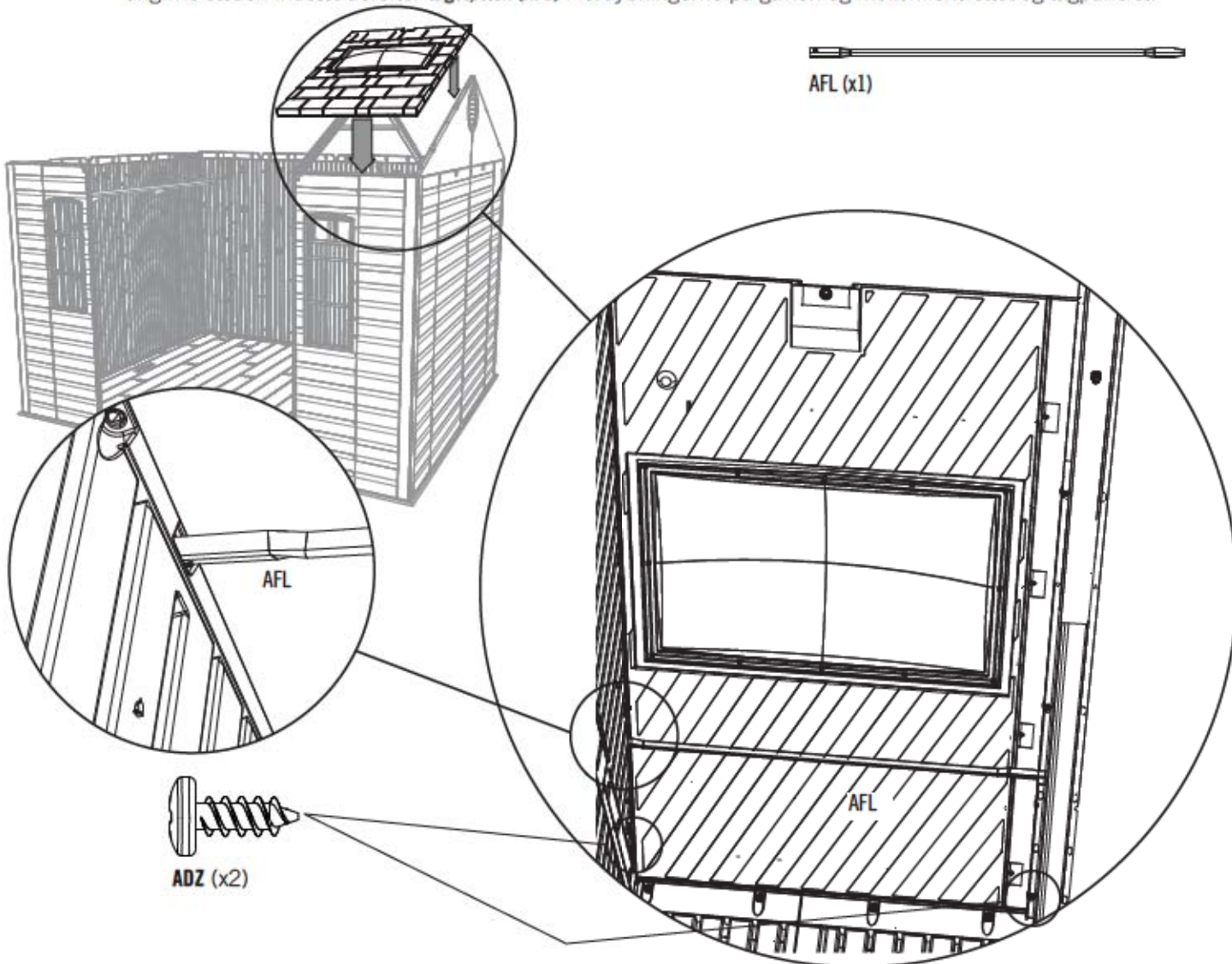
ERFORDERLICHE WERKZEUGE UND HARDWARE / BENODIGDE ONDERDELEN EN BEVESTIGINGSMATERIALEN / KRÆVET REDSKABER OG VÆRKTØJ



ADZ (x4)

10.6

- Legen Sie eine **Schraube (ADZ)** durch den Giebel und in die Dachplatte an den dargestellten Positionen. Legen Sie eine **Schraube (ADZ)** durch den Fachwerkträger und in die Dachplatte an den dargestellten Positionen. Die **Dachstütze (AFL)** in die Kerben im Giebel und zwischen Fachwerkträger und Dachplatte einsetzen.
- Steek een **schroef (ADZ)** door de topgevel en into de dakpanelen bij de aangegeven plaatsen. Steek een **schroef (ADZ)** door de spant en into de dakpanelen bij de aangegeven plaatsen. Schuif een (1) **daksteun (AFL)** op zijn plaats in de uitsparingen in het dakpaneel.
- Indsæt en **skruer (ADZ)** gennem gavlen og ind i tagpanelet og gennem skelettet og videre ind i tagpanelet på de angivne steder. Indsæt derefter **tagstøtten (AFL)** i fordybningerne på gavlen og mellem skelettet og tagpanelet.



► ABSCHNITT 10 (FORTSETZUNG) / HOOFDSTUK 10 (VERVOLG) / SEKTION 10 (FORTSAT)

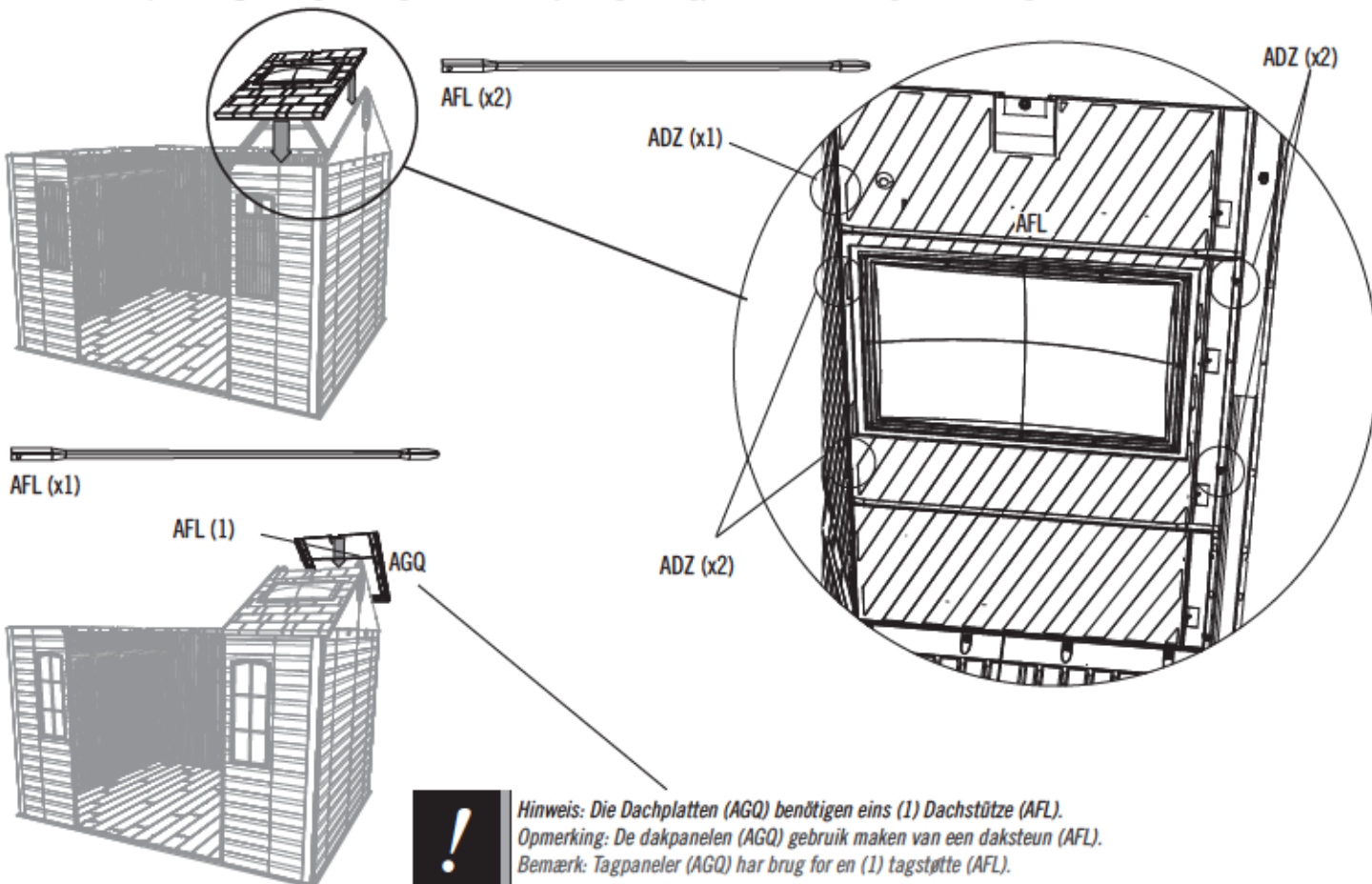
ERFORDERLICHE WERKZEUGE UND HARDWARE / BENODIGDE ONDERDELEN EN BEVESTIGINGSMATERIALEN / KRÆVET REDSKABER OG VÆRKTØJ



ADZ (x16)

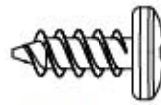
10.7

- Legen Sie zwei (2) **Schrauben (ADZ)** durch den Giebel und in die Dachplatte an den dargestellten Positionen. Legen Sie zwei (2) **Schrauben (ADZ)** durch den Fachwerkträger und in die Dachplatte an den dargestellten Positionen. Die **Dachstütze (AFL)** in die Kerben im Giebel und zwischen Fachwerkträger und Dachplatte einsetzen. Zum Schluss die letzte **Schraube (ADZ)** über der Dachstütze durch den Giebel und in die Dachplatte an den dargestellten Positionen einführen. **Die letzten Schritte für die rechte hintere Dachplatte (AGQ) wiederholen, aber nur eine (1) Dachstütze (AFL) verwenden.**
- Steek twee **schroeven (ADZ)** door de topgevel en into de dakpanelen bij de aangegeven plaatsen. Steek twee **schroeven (ADZ)** door de spant en into de dakpanelen bij de aangegeven plaatsen. Schuif een (1) **daksteun (AFL)** op zijn plaats in de uitsparingen in het dakpaneel. Plaats tenslotte de laatste **Schroef (ADZ)** boven de Daksteun en door de Gevel en in het Dakpaneel op de aangegeven plek. **Herhaal de voorgaande stappen voor het rechter Dakpaneel achter (AGQ), maar gebruik slechts één (1) Daksteun (AFL).**
- Indsæt to **skruer (ADZ)** gennem gavlen og ind i tagpanelet og gennem skelettet og videre ind i tagpanelet på de angivne steder. Indsæt derefter **tagstøtten (AFL)** i fordybningerne på gavlen og mellem skelettet og tagpanelet. Til sidst skal du isætte den sidste **skruer (ADZ)** over tagstøtten og gennem gavlen videre ind i tagpanelet på den viste placering. **Gentag de forrige trin for det højre, bageste tagpanel (AGQ) men brug kun en (1) tagstøtte (AFL).**



► ABSCHNITT 10 (FORTSETZUNG) / HOOFDSTUK 10 (VERVOLG) / SEKTION 10 (FORTSAT)

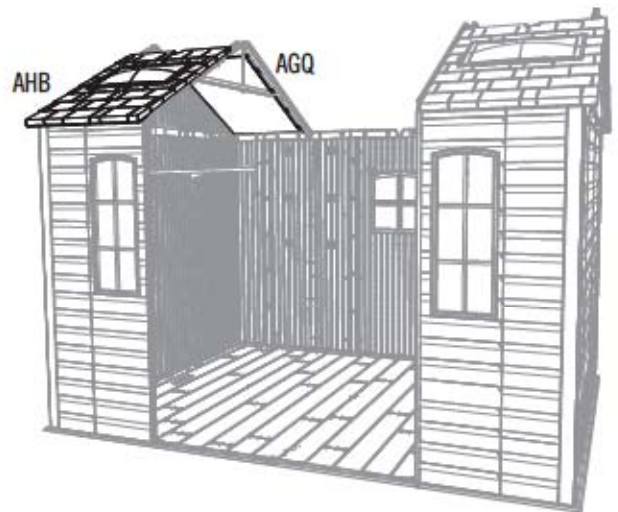
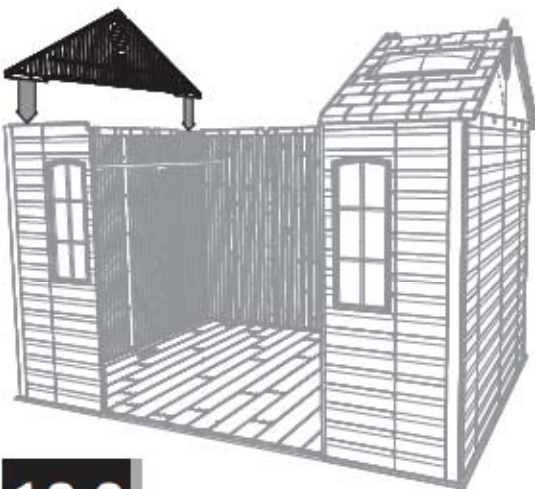
ERFORDERLICHE WERKZEUGE UND HARDWARE / BENODIGDE ONDERDELEN EN BEVESTIGINGSMATERIALEN / KRÆVET REDSKABER OG VÆRKTØJ



ADZ (x36)

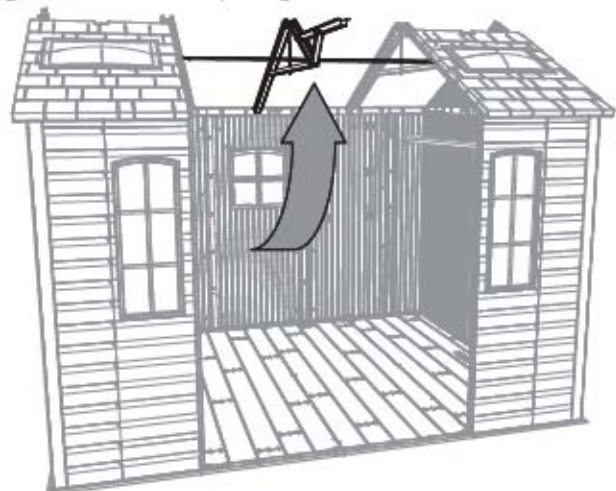
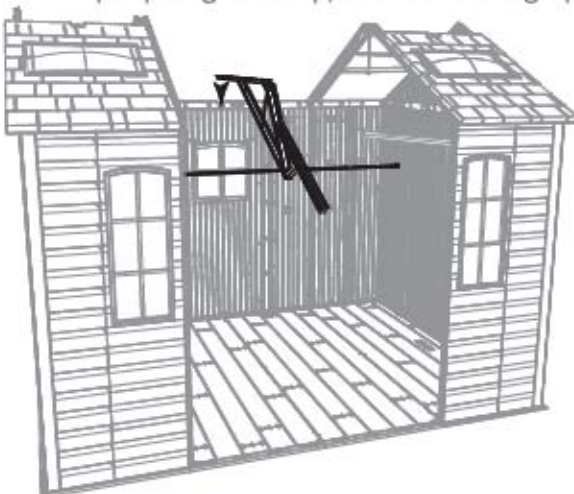
10.8

- Die Schritte 10.1 – 10.7 für die linke Seite des Schuppens wiederholen.
- Herhaal stappen 10.1–10.7 voor de linkerkzijde van de schuur.
- Gentag trinene 10.1–10.7 for den venstre side af skuret.



10.9

- Die Rückseite des mittleren Fachwerkträgers in die Rille auf der mittleren Rückwandplatte setzen. Danach die Vorderseite des Fachwerkträgers hochheben, bis die Enden der Dachstützrohre die seitlichen Fachwerkträger berühren.
- Plaats de achterkant van het Middelste Spant in de uitsparing op het middelste achterste Wandpaneel. Til de voorkant van de Spant op zodat de uiteinden van de Daksteunbuis in aanraking komen met de Zijspanen.
- Placer bagsiden af det midterste sprængværk i fordybningen på det midterste bagvægpanel. Løft derefter fronten på sprængværket op, så enderne af tagsupportslangen rører ved sidesprængværket.



► ABSCHNITT 10 (FORTSETZUNG) / HOOFDSTUK 10 (VERVOLG) / SEKTION 10 (FORTSAT)

ERFORDERLICHE WERKZEUGE UND HARDWARE / BENODIGDE ONDERDELEN EN BEVESTIGINGSMATERIALEN / KRÆVET REDSKABER OG VÆRKTØJ



3/8 in/po
(10 mm)



DTV (x2)



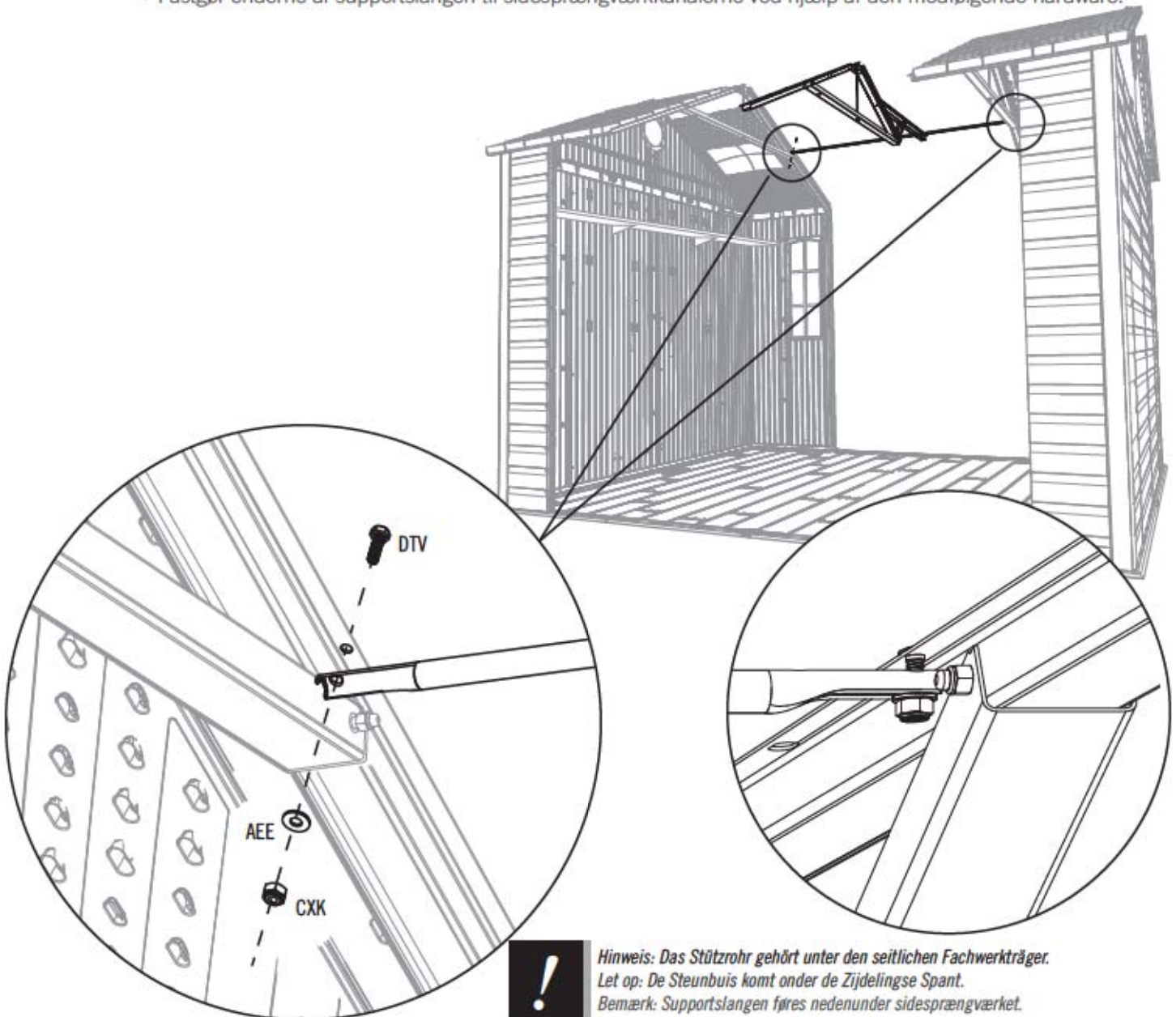
AEE (x2)



CXK (x2)

10.10

- Die Enden des Stützrohrs mit der mitgelieferten Hardware an den seitlichen Fachwerkträgerprofilen befestigen.
- Bevestig de uiteinden van de Steunbuis aan de Zijspantkanalen met behulp van de meegeleverde bevestigingsmaterialen.
- Fastgør enderne af supportslangen til sidesprængværkkanalerne ved hjælp af den medfølgende hardware.



► ABSCHNITT 10 (FORTSETZUNG) / HOOFDSTUK 10 (VERVOLG) / SEKTION 10 (FORTSAT)

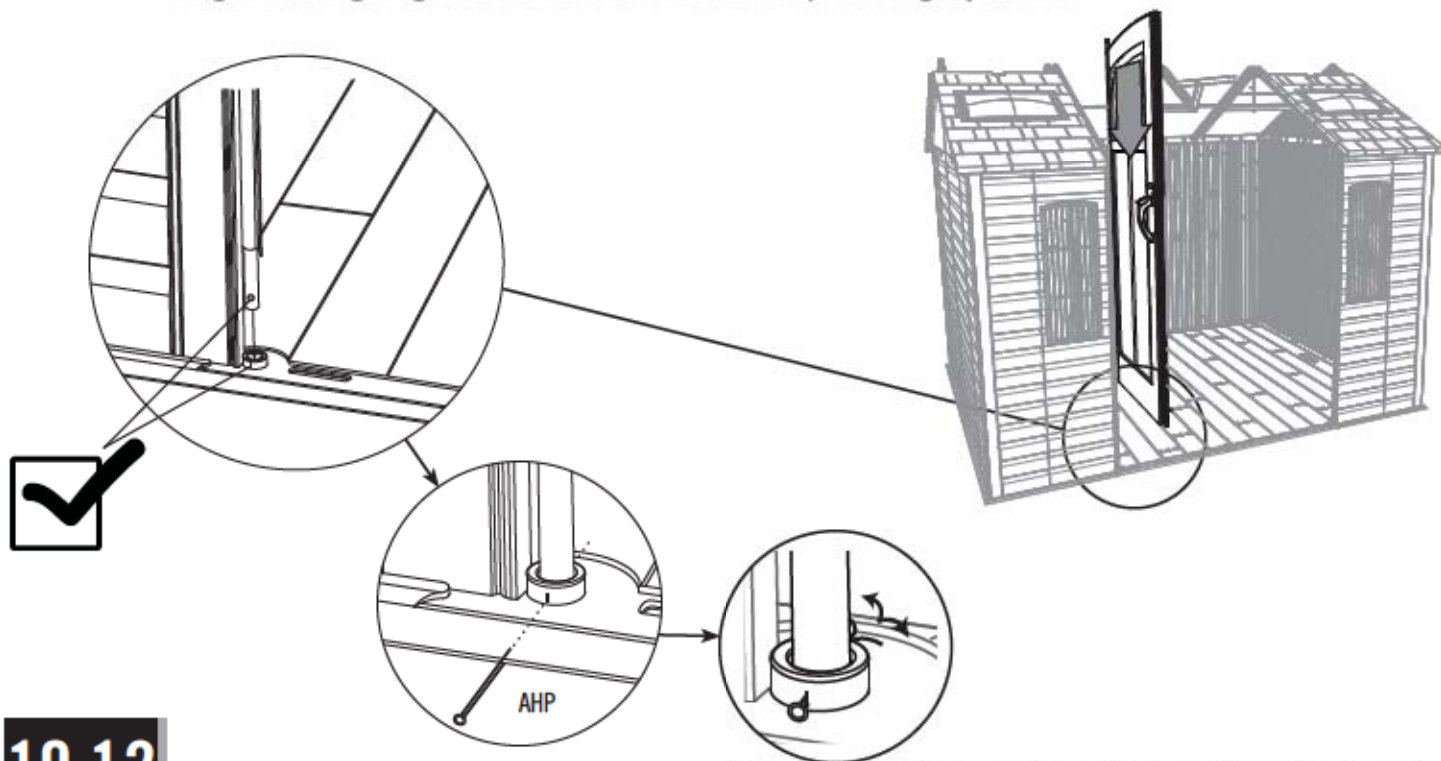
ERFORDERLICHE WERKZEUGE UND HARDWARE / BENODIGDE ONDERDELEN EN BEVESTIGINGSMATERIALEN / KRÆVET REDSKABER OG VÆRKTØJ



AHP (x2)

10.11

- Das Scharnierrohr ungefähr 15 cm aus der Tür nach unten ziehen. Loch an der Unterseite des Scharnierrohrs mit der Nase in der Führungshülse zur Deckung bringen und einsetzen. Einen **Splint (AHP)** einsetzen und an den Enden biegen.
- Lijn het gat onderin het scharnier van de linkerdeur uit met het gat in de bus voor het deurscharnier in de vloer van de berging en steek de uit het scharnier uitstekende bus in de bus. Breng een **splitpen (AHP)** door de bus en het scharnier heen aan. Buig de uiteinden van de splitpenen met een tang om.
- Træk ned i rørhængslet og ud af døren ca. 15 cm. Sørg for at hullet i bunden på rørhængslet flugter med åbningen i bøsningen og indsæt derefter røret. Indsæt en **split (AHP)** og bøj enderne.



10.12

- Wiederholen Sie diese Schritte an der rechten Tür.
- Herhaal deze stappen voor de rechterdeur.
- Gentag det sidste trin for den højre dør.

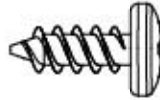


► ABSCHNITT 10 (FORTSETZUNG) / HOOFDSTUK 10 (VERVOLG) / SEKTION 10 (FORTSAT)

ERFORDERLICHE WERKZEUGE UND HARDWARE / BENODIGDE ONDERDELEN EN BEVESTIGINGSMATERIALEN / KRÆVET REDSKABER OG VÆRKTØJ



3/8"
(10 mm)



ADZ (x1)

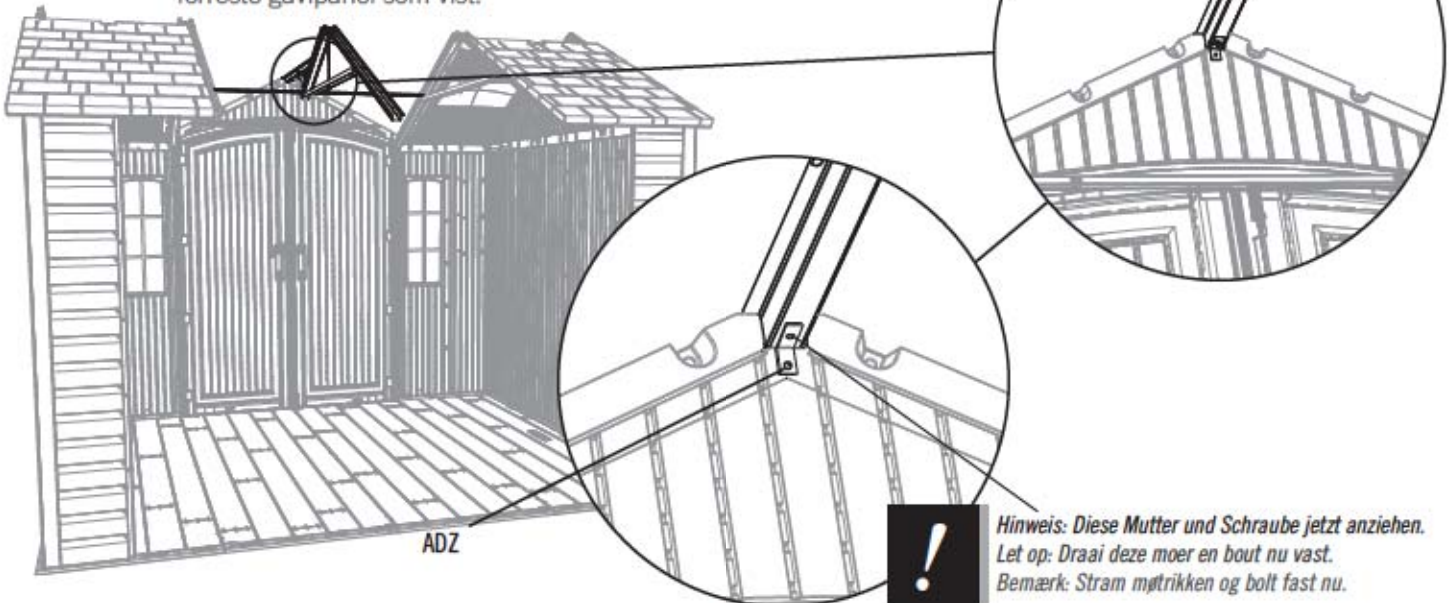
10.13

- Schieben Sie die zwei Löcher im Eingangsgiebelbausatz nach unten über die Türscharnierrohre, wie hier dargestellt.
- Schuif de twee gaten in de samengestelde voorste topgevel omlaag over de uit de uit de scharnieren uitstekende buizen, zoals weergegeven.
- Skyd hullerne på Indgangsgavlen ned over de to rørhængsler.



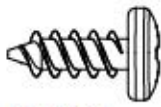
10.14

- Das Ende des mittleren Fachwerkträgers auf die Rille in der vorderen Giebelplatte wie dargestellt setzen.
- Zet het uiteinde van de Middelste Spant op de uitsparing in het Voorgevelpaneel zoals aangegeven.
- Fastgør enden på det midterste sprængværk i fordybningen på det forreste gavlpanel som vist.



► ABSCHNITT 10 (FORTSETZUNG) / HOOFDSTUK 10 (VERVOLG) / SEKTION 10 (FORTSAT)

ERFORDERLICHE WERKZEUGE UND HARDWARE / BENODIGDE ONDERDELEN EN BEVESTIGINGSMATERIALEN / KRÆVET REDSKABER OG VÆRKTØJ



ADZ (x20)



ECS (x1)



ADK (x1)



BZA (x1)



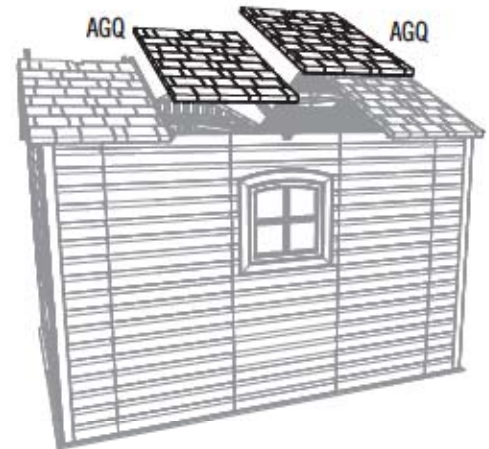
AEE (x2)

10.15

- Die zwei mittleren hinteren Dachplatten mit nur einer Dachstütze pro Platte anbringen.
- Bevestig de twee middelste, achterste Dakpanelen, gebruik hiervoor één Daksteun per Paneel.
- Monter de to centrale bageste tagpaneler ved hjælp af en tagsupport per panel.

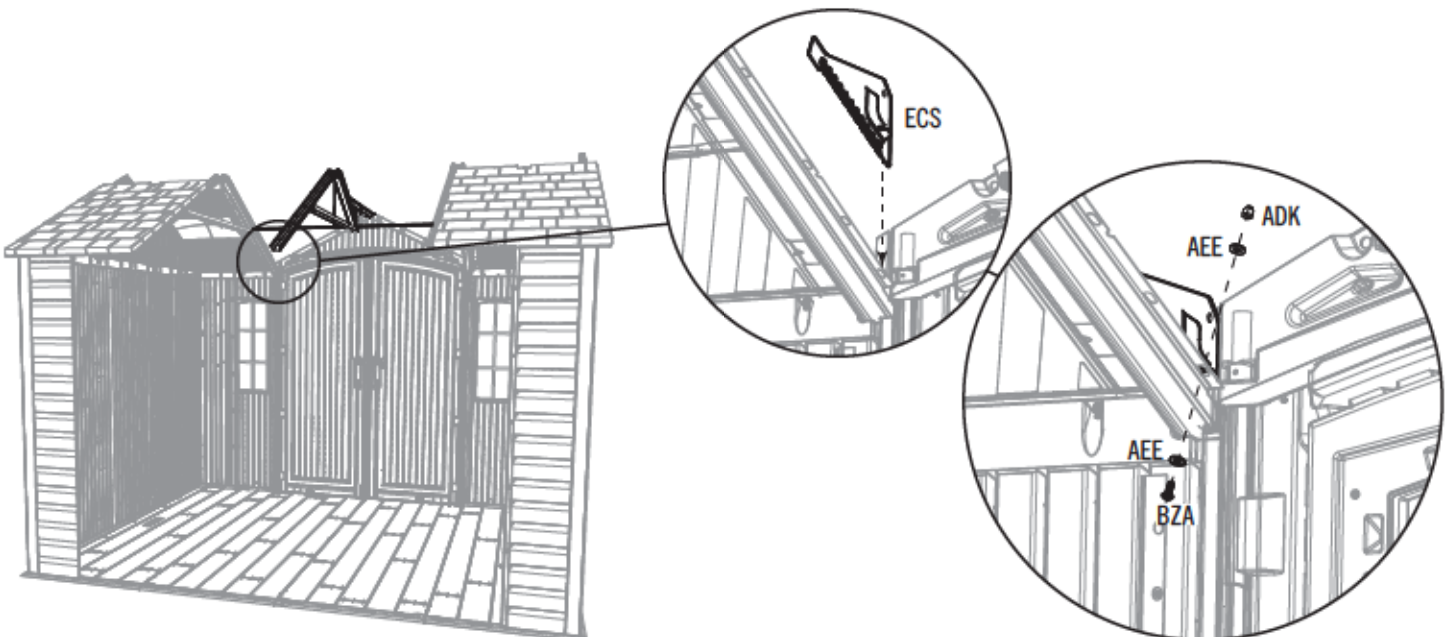


AFL (x2)



10.16

- Die **rechte Drainageplatte (ECS)** in den rechten seitliche Fachwerkträger einführen und die Rille in der Platte mit dem ersten Loch im Fachwerkträger wie dargestellt zur Deckung bringen. Mit der mitgelieferten Hardware befestigen. **Momentan nur mit der Hand anziehen.**
- Steek de **Rechter Afvoerplaat (ECS)** in de Rechter Zijdellingse Spant, en plaats de uitsparing in de Plaat over het eerste gat in de Spant zoals aangegeven. Maak het vast met de meegeleverde bevestigingsmaterialen. **Handvast aandraaien.**
- Isæt den **højre drænplade (ECS)** i det højre sidesprængværk og juster fordybningerne i pladen med det første hul i sprængværket som vist. Fastgør med den medfølgende hardware. **Stram kun med hånden for nu.**

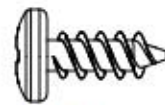


► ABSCHNITT 10 (FORTSETZUNG) / HOOFDSTUK 10 (VERVOLG) / SEKTION 10 (FORTSAT)

ERFORDERLICHE WERKZEUGE UND HARDWARE / BENODIGDE ONDERDELEN EN BEVESTIGINGSMATERIALEN / KRÆVET REDSKABER OG VÆRKTØJ



ECR (x1)



ADZ (x12)



ADK (x1)



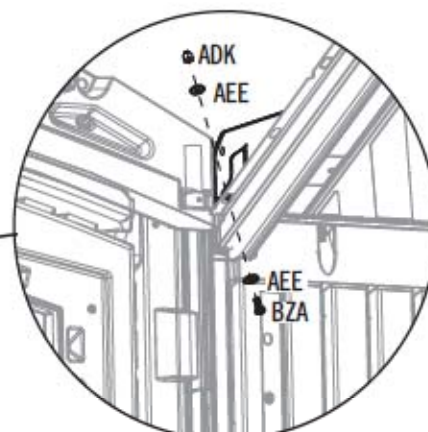
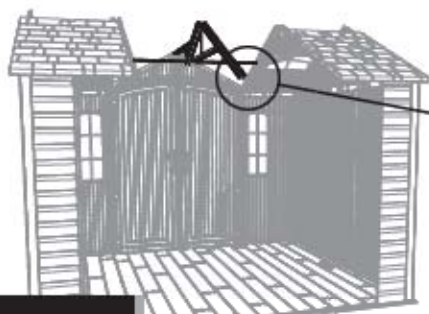
BZA (x1)



AEE (x2)

10.17

- Diesen Schritt für die linke Drainageplatte (ECR) wiederholen.
- Herhaal deze stap voor de Linker Afvoerplaat (ECR).
- Gentag dette trin for den venstre drænplade (ECR).



10.18

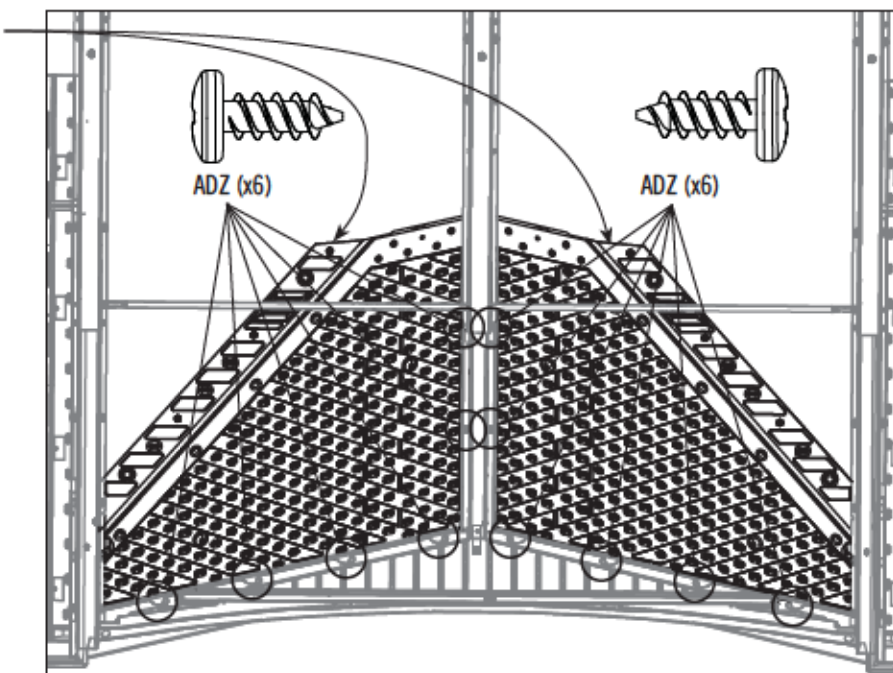
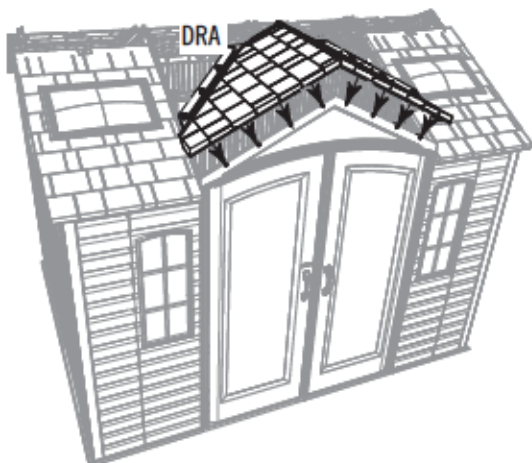
- Die Enden der großen gewinkelten Dachplatte (DRA) falten und auf den Schuppen wie dargestellt setzen. Die Platte mit zwölf (12) Schrauben (ADZ) am Eingangsgiebel und mittleren Fachwerkträger an den dargestellten Positionen befestigen.
- Vouw de uiteinden van het Grote Schuine Dakpaneel (DRA) en plaats het op de schuur zoals aangegeven. Maak het Paneel vast aan de Ingangsgevel en Middelste Spant met twaalf (12) Schroeven (ADZ) op de aangegeven locaties.
- Fold enderne på det store vinklede tagpanel (DRA) og sænk det ned på skuret som vist. Fastgør panelet på indgangspartiet og det midterste sprængværk med tolv (12) skruer (ADZ) på de viste placeringer.



Hinweis: Diese Enden vor der Montage nach oben biegen.

Let op: Vouw deze uiteinden naar boven voordat u ze installeert.

Bemærk: Fold disse ender opad inden montering.



► ABSCHNITT 10 (FORTSETZUNG) / HOOFDSTUK 10 (VERVOLG) / SEKTION 10 (FORTSAT)

ERFORDERLICHE WERKZEUGE UND HARDWARE / BENODIGDE ONDERDELEN EN BEVESTIGINGSMATERIALEN / KRÆVET REDSKABER OG VÆRKTØJ



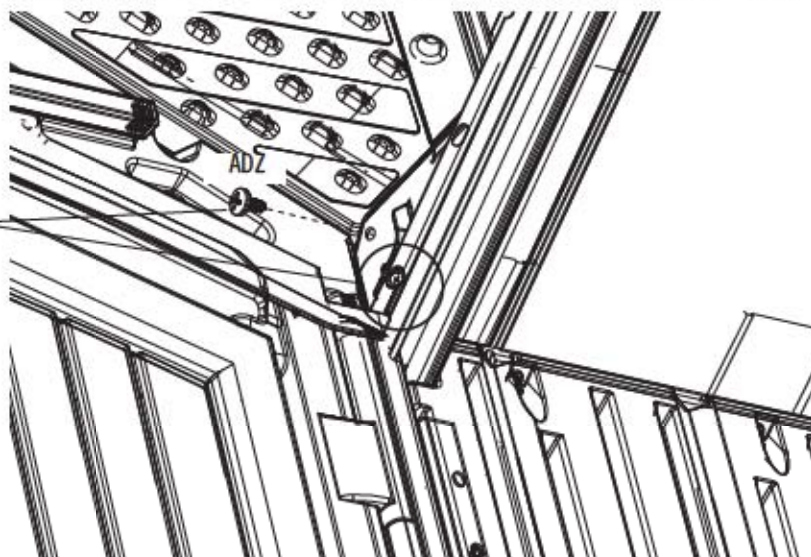
3/8"
(10 mm)



ADZ (x2)

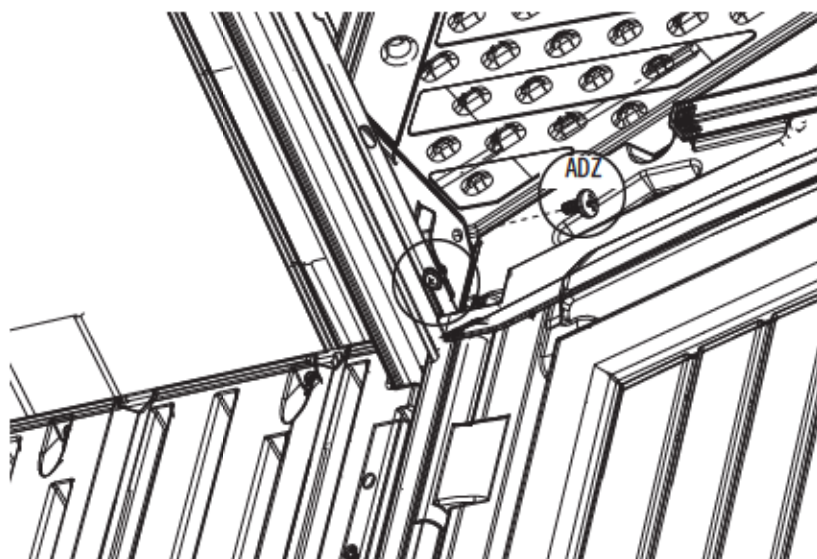
10.19

- Die Drainageplatte aus Schritt 9.16 am Dach an der dargestellten Position befestigen. **Die Mutter an der Drainageplatte jetzt anziehen.**
- Maak de Afvoerplaat uit stap 9.16 vast aan het Dak op de aangegeven locatie. **Draai de moer op de Afvoerplaat nu vast.**
- Fastgør drænpladen fra trin 9.16 til taget på den viste placering. **Stram møtrikken på drænpladen nu.**



10.20

- Diesen Schritt für die andere Drainageplatte wiederholen.
- Herhaal deze stap voor de andere Afvoerplaat.
- Gentag dette trin for den anden drænplade.



► ABSCHNITT 10 (FORTSETZUNG) / HOOFDSTUK 10 (VERVOLG) / SEKTION 10 (FORTSAT)

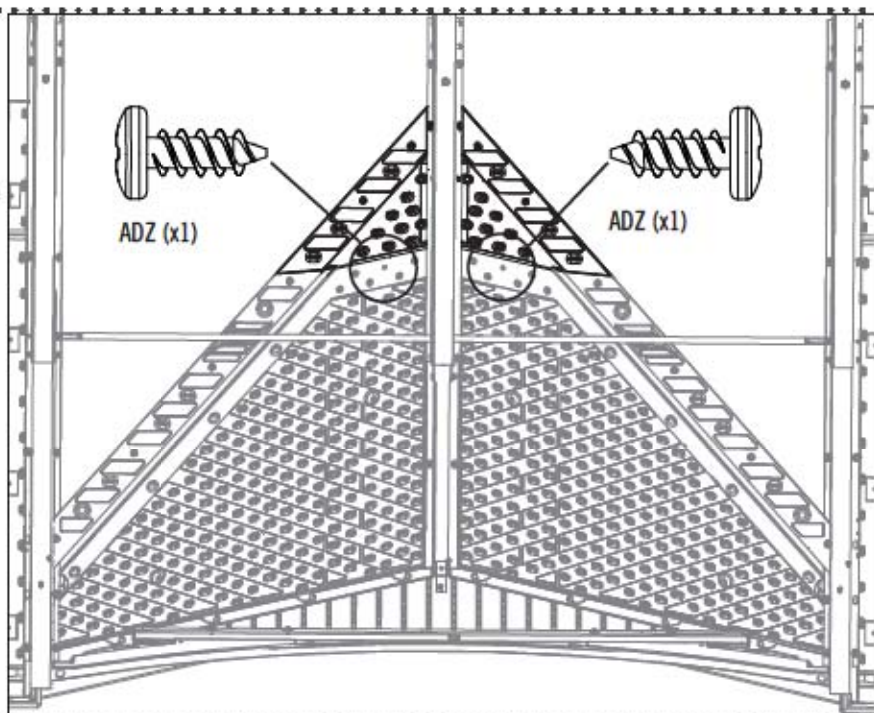
ERFORDERLICHE WERKZEUGE UND HARDWARE / BENODIGDE ONDERDELEN EN BEVESTIGINGSMATERIALEN / KRÆVET REDSKABER OG VÆRKTØJ



ADZ (x20)

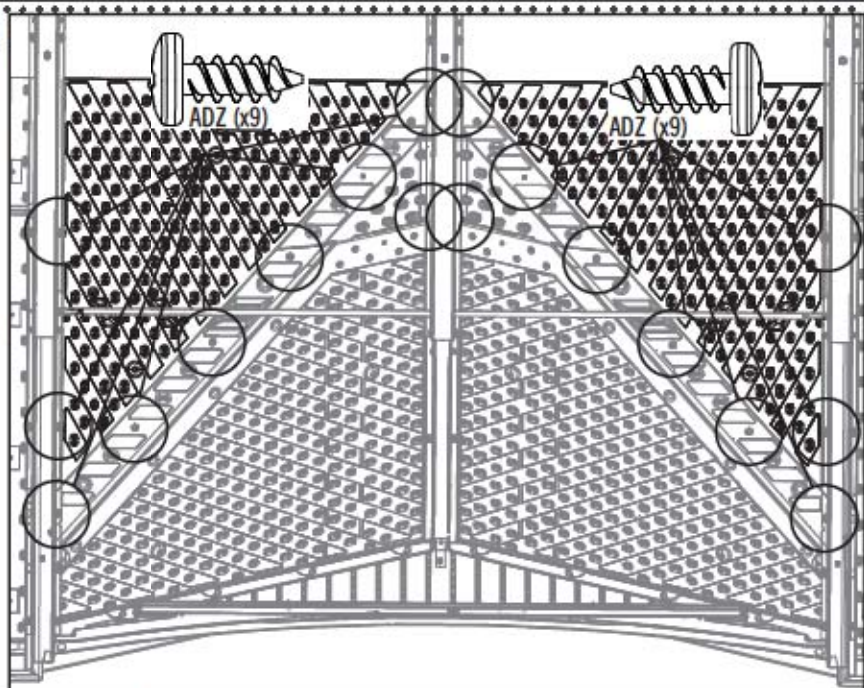
10.21

- Ein Erwachsener muss einen Druck nach unten auf die **Platte (DRB)** ausüben, während ein anderer diese **Schrauben (ADZ)** einführt.
- Een volwassene moet neerwaartse druk op het **Paneel (DRB)** uitoefenen, terwijl een ander deze **Schroeven (ADZ)** plaatst.
- Det kræves at en voksen person anvender et nedadgående tryk på panelet (DRB) samtidig med at en anden isætter skruerne (ADZ).



10.22

- Ein Erwachsener muss einen Druck nach unten auf die **Platten (BDS & BDR)** ausüben, während ein anderer diese **Schrauben (ADZ)** einführt.
- Een volwassene moet neerwaartse druk op het **Paneel (BDS en BDR)** uitoefenen, terwijl een ander deze **Schroeven (ADZ)** plaatst.
- Det kræves at en voksen person anvender et nedadgående tryk på panelerne (BDS og BDR) samtidig med at en anden isætter skruerne (ADZ).



► ABSCHNITT 10 (FORTSETZUNG) / HOOFDSTUK 10 (VERVOLG) / SEKTION 10 (FORTSAT)

ERFORDERLICHE WERKZEUGE UND HARDWARE / BENODIGDE ONDERDELEN EN BEVESTIGINGSMATERIALEN / KRÆVET REDSKABER OG VÆRKTØJ



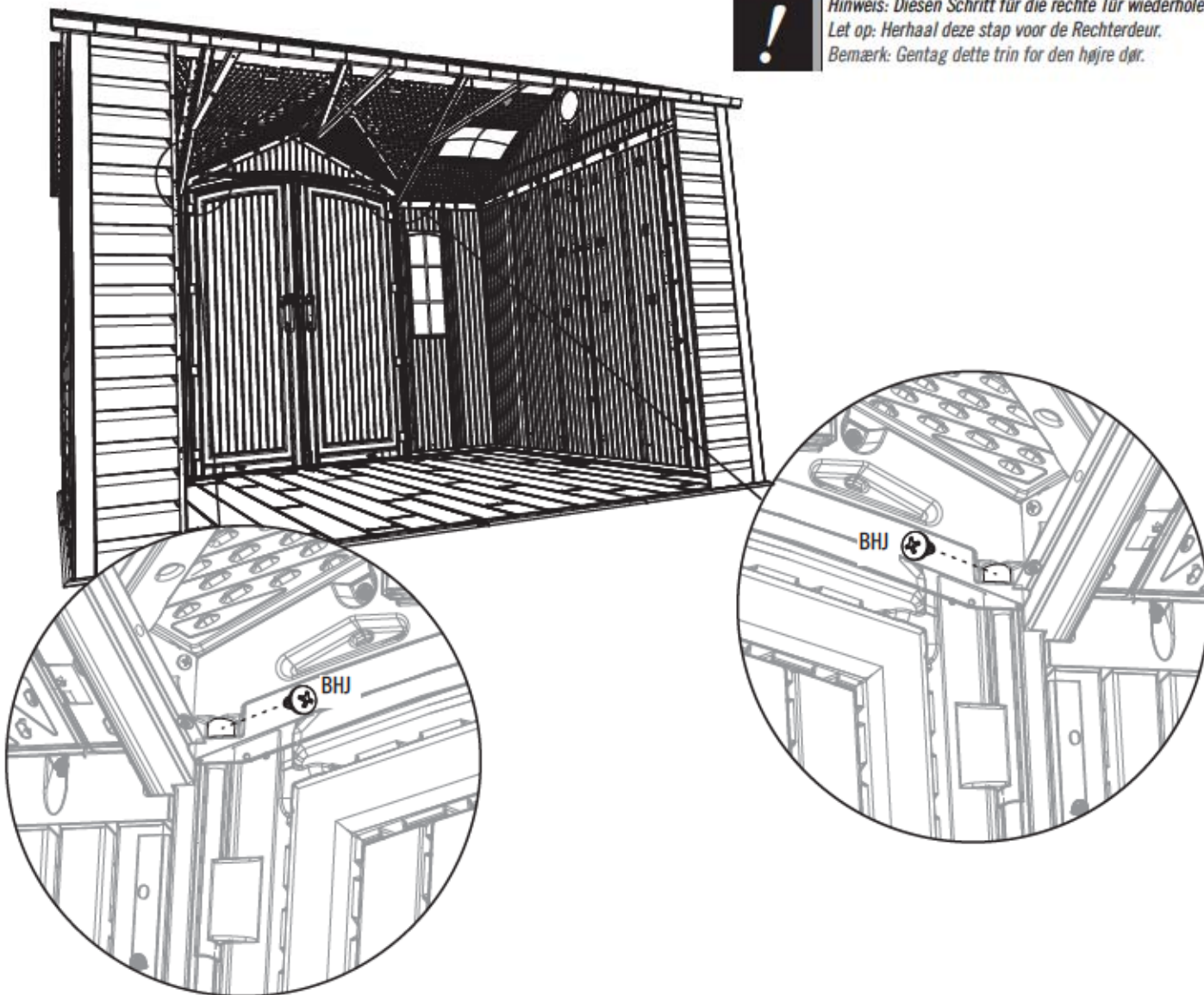
BHJ (x2)

10.23

- Einen Elektroschrauber verwenden, um eine **Blechschaube (BHJ)** durch den Kunststoff des Giebels und in das Tür-Scharnierrohr an der dargestellten Position einführen.
- Gebruik een elektrische schroevendraaier om een **Zelfborgende Schroef (BHJ)** door het plastic van de Gevel te schroeven en door de Deurscharnierbuis op de aangegeven locatie.
- Brug en elektrisk skruetrækker til at isætte en **selvskærende skrue (BHJ)** gennem plastikket på gavlen og ind i dørhængselslangen på den angivne placering.

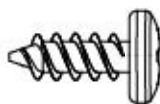


*Hinweis: Diesen Schritt für die rechte Tür wiederholen.
Let op: Herhaal deze stap voor de Rechterdeur.
Bemærk: Gentag dette trin for den højre dør.*



► ABSCHNITT 10 (FORTSETZUNG) / HOOFDSTUK 10 (VERVOLG) / SEKTION 10 (FORTSAT)

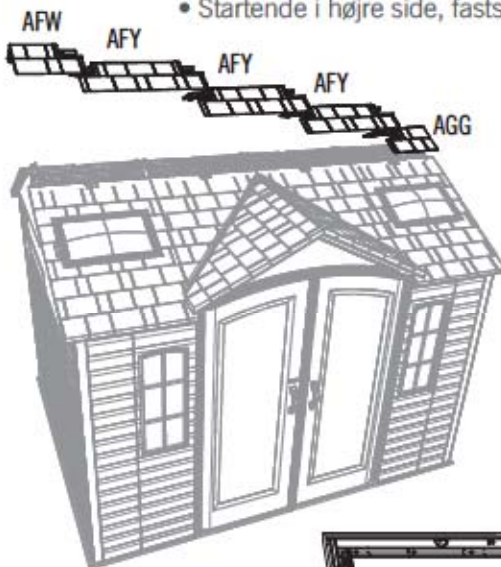
ERFORDERLICHE WERKZEUGE UND HARDWARE / BENODIGDE ONDERDELEN EN BEVESTIGINGSMATERIALEN / KRÆVET REDSKABER OG VÆRKTØJ



ADZ (x28)

10.24

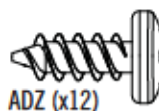
- Beginnend auf der rechten Seite die Dachaufsätze (**AGG, AFY, AFW**) mit der mitgelieferten Hardware anbringen.
- Beginnend aan de rechterkant, bevestig de Dakeindkappen (**AGG, AFY, AFW**) aan de schuur met behulp van de meegeleverde bevestigingsmaterialen.
- Startende i højre side, fastspænd taghætterne (**AGG, AFY, og AFW**) til skuret ved hjælp af de leverede redskaber.



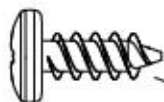
Hinweis: Die Enden der Dachaufsätze überlappen sich.

Opmerking: De dakeindkappen overlappen elkaar.

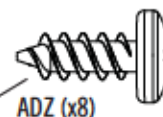
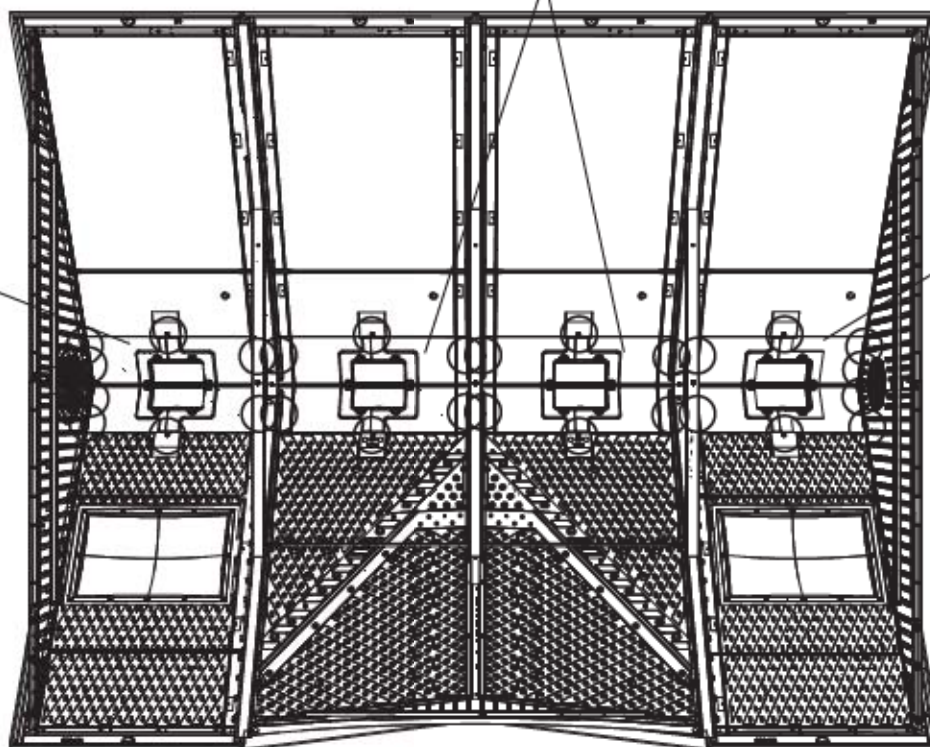
Bemærk: Enderne af taghætterne overlapper hinanden.



ADZ (x12)



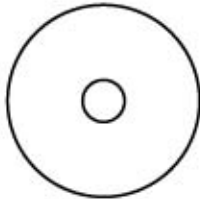
ADZ (x8)



ADZ (x8)

► ABSCHNITT 10 (FORTSETZUNG) / HOOFDSTUK 10 (VERVOLG) / SEKTION 10 (FORTSAT)

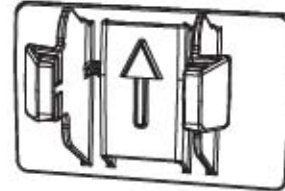
ERFORDERLICHE WERKZEUGE UND HARDWARE / BENODIGDE ONDERDELEN EN BEVESTIGINGSMATERIALEN / KRÆVET REDSKABER OG VÆRKTØJ



AED (x24)



ADX (x24)

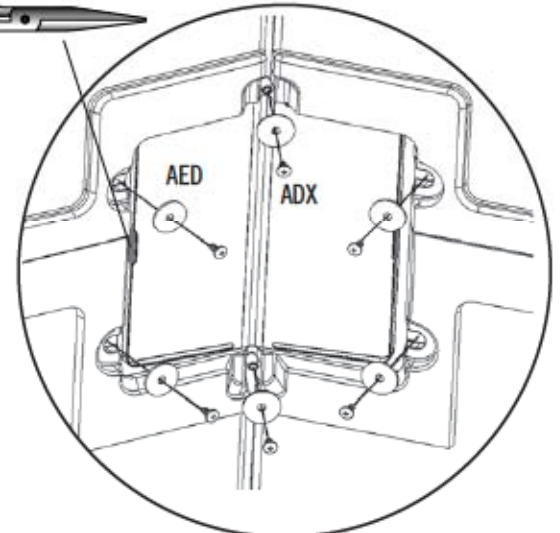
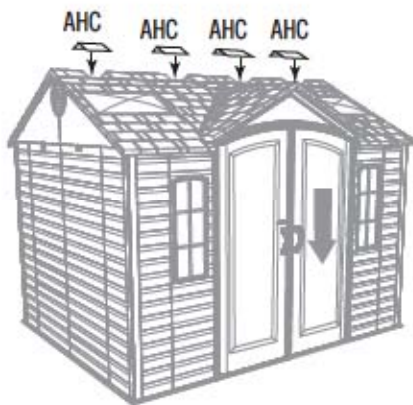


AXX (x4)

10.25

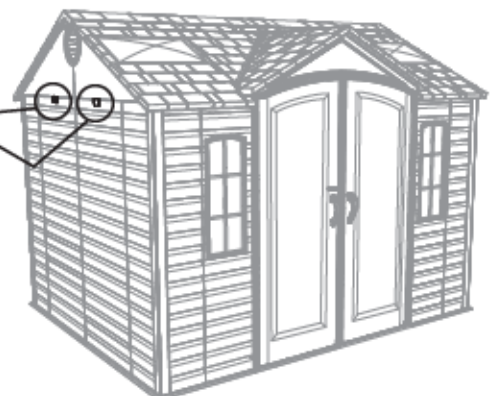
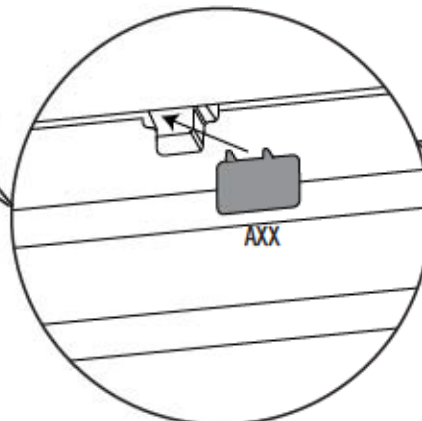
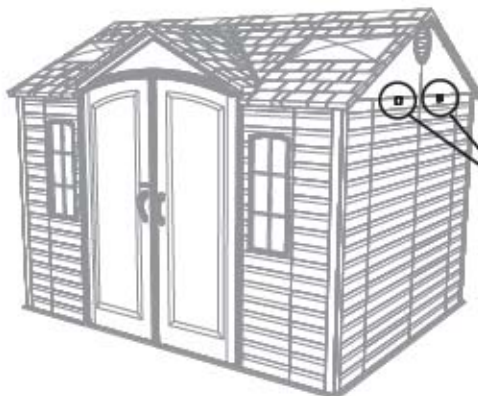


- Fold the **Skylights (AHC)**, and attach them to the Roof using six (6) **Screws (ADX)** and **Washers (AED)** for each Skylight.
- Pliez les **lucarnes (AHC)**, et attachez-les au toit à l'aide de six (6) **vis (ADX)** et **rondelles (AED)** pour chaque lucarne.
- Doble los **tragaluces (AHC)**, y sujételos al tejado usando seis (6) **tornillos (ADX)** y **rondanas (AED)** para cada tragaluz.



10.26

- Die **Clips (AXX)** mit dem „Pfeil“ nach oben einführen.
- Breng de **insteekstukken (AXX)** tussen de achterste topgevel en de achterste wand van de berging aan. De clip voor de topgevel kan alleen worden aangebracht met de pijl omhoog.
- Indsæt **klemmer (AXX)** med "pilen" pegende opad.



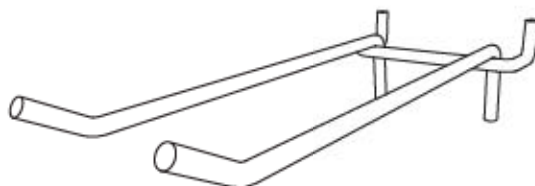


ERFORDERLICHE HARDWARE / BENODIGDE BEVESTIGINGSMATERIALEN / KRÆVET REDSKABER

Tüte der hardware / Zak met kleine onderdelen / Pose til små dele



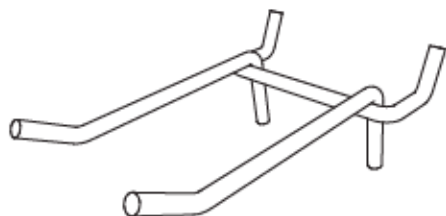
ADW (x10)



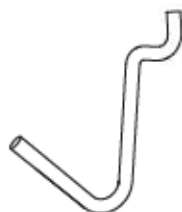
AIG (x1)



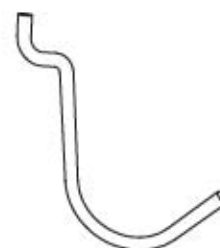
AIJ (x2)



AIF (x1)



AIH (x3)

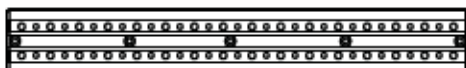


AII (x3)



ERFORDERLICHE TEILE / BENODIGD ONDERDELEN / KRÆVET DELE

Kunststoffteile / Kunststof onderdelen / Plastikdele



AFU (x1)



ERFORDERLICHE WERKZEUGE / BENODIGD GEREEDSCHAP / KRÆVET VÆRKTØJ



► ABSCHNITT 11 (FORTSETZUNG) / HOOFDSTUK 11 (VERVOLG) / SEKTION 11 (FORTSAT)

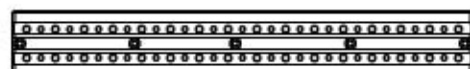
ERFORDERLICHE WERKZEUGE UND HARDWARE / BENODIGDE ONDERDELEN EN BEVESTIGINGSMATERIALEN / KRÆVET REDSKABER OG VÆRKTØJ



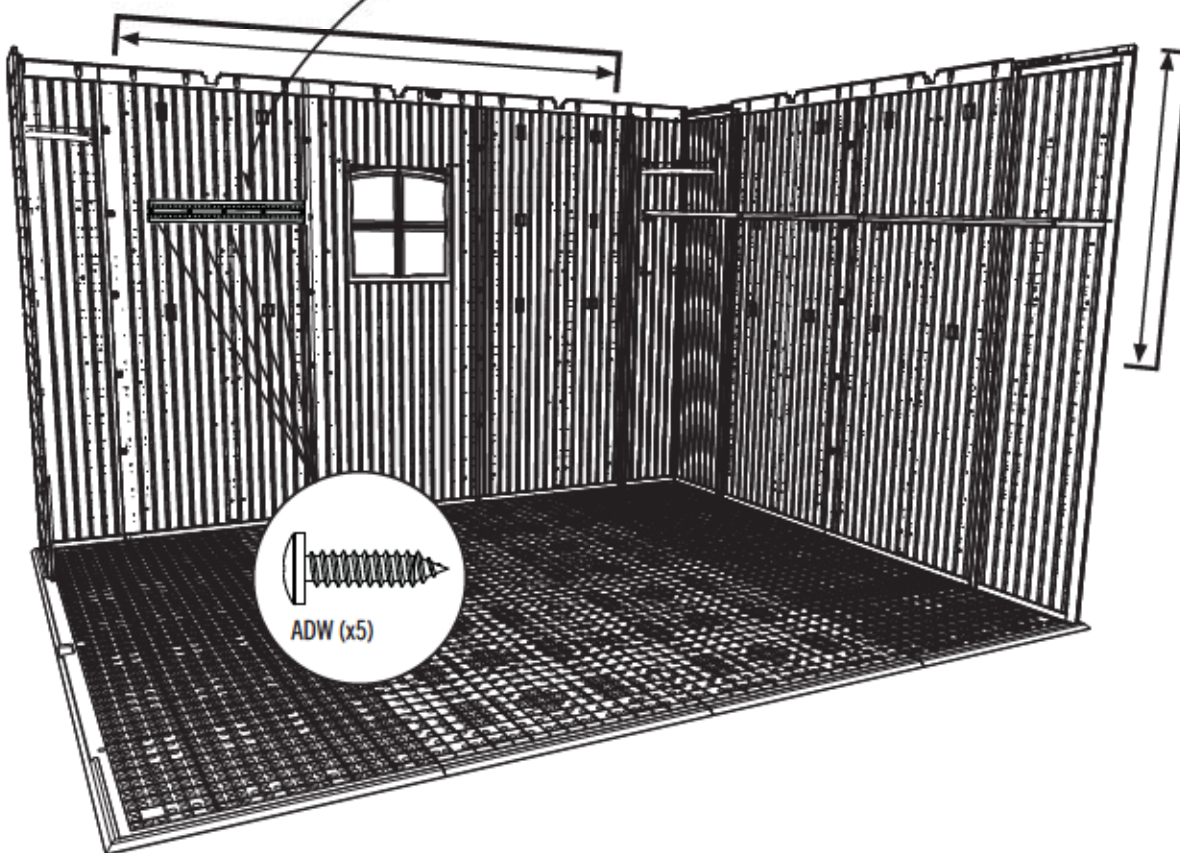
ADW (x5)

11.1

- Jede der **Stecktafelleisten (AFU)** an den Wandplatten mit jeweils fünf (5) **Schrauben (ADW)** befestigen. Vermeiden Sie, dass die Löcher in der Leiste auf den Aussparungen in den Wandplatten positioniert werden. **Vermeiden Sie die Wandplatte mit dem Fenster.**
- Plaats de **pegboardstrip (AFU)** op een (willekeurige) gewenste locatie op één van de wandpanelen (gebruik hierbij een waterpas). Bevestig de pegboardstrip aan de wand met vijf (5) **schroeven (ADW)**. **Vermijd de wandpaneel met venster.**
- Placer **hultavlerækken (AFU)** på ethvert sted på et af vægpanelerne (brug et vaterpas). Fastspænd hultavlerækken til væggen med fem (5) **skruer (ADW)**. **Undgå vinduets vægpanel.**



AFU

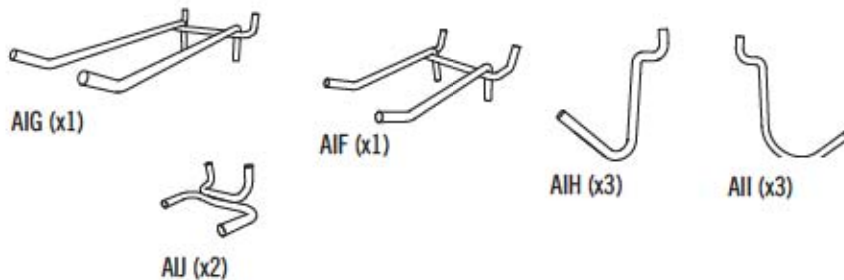


ADW (x5)



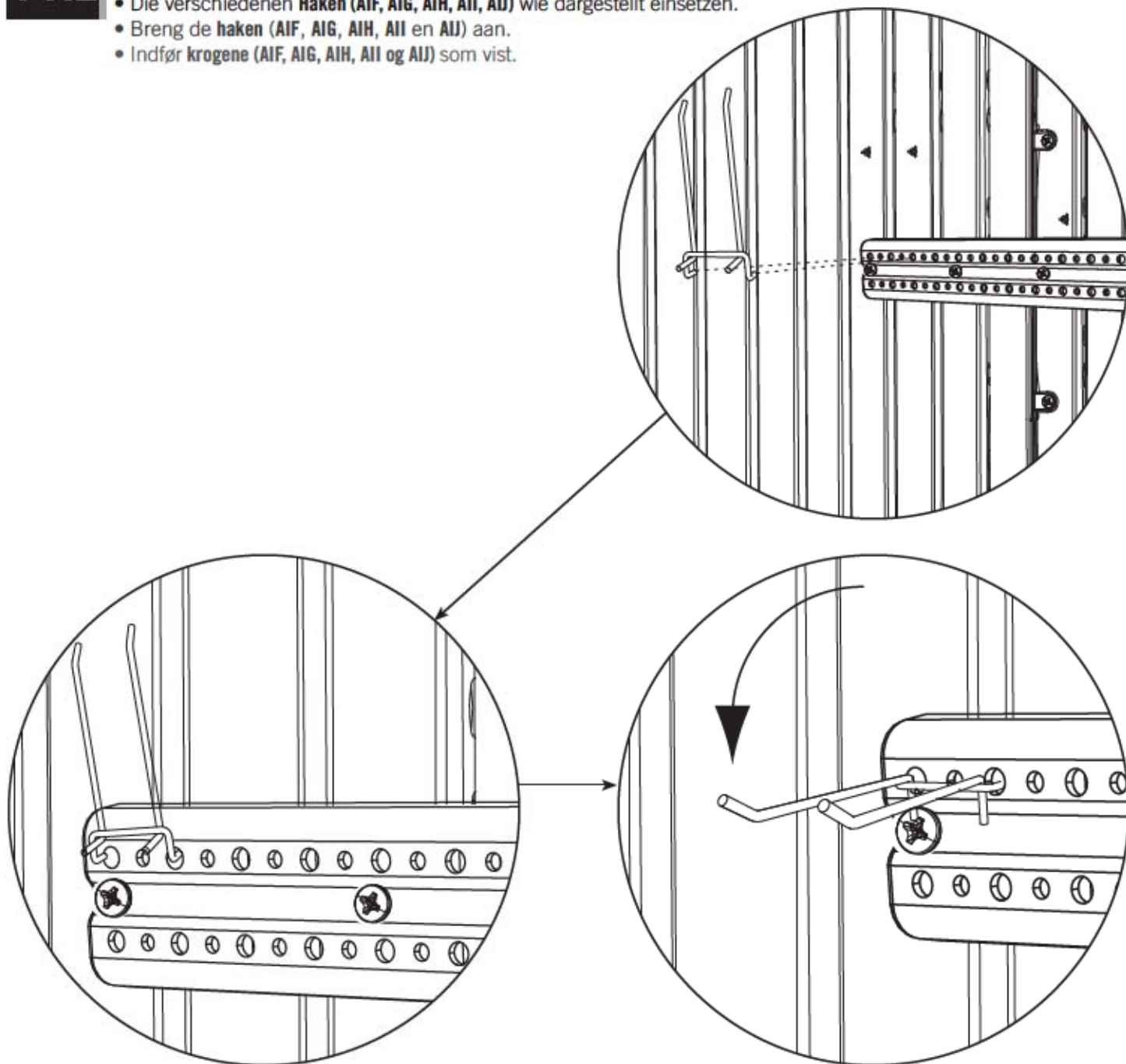
► ABSCHNITT 11 (FORTSETZUNG) / HOOFDSTUK 11 (VERVOLG) / SEKTION 11 (FORTSAT)

ERFORDERLICHE WERKZEUGE UND HARDWARE / BENODIGDE ONDERDELEN EN BEVESTIGINGSMATERIALEN / KRÆVET REDSKABER OG VÆRKTØJ



11.2

- Die verschiedenen **Haken (AIF, AIG, AIH, AII, AIJ)** wie dargestellt einsetzen.
- Breng de **haken (AIF, AIG, AIH, AII en AIJ)** aan.
- Indfør **krogene (AIF, AIG, AIH, AII og AIJ)** som vist.





ERFORDERLICHE HARDWARE / BENODIGDE BEVESTIGINGSMATERIALEN / KRÆVET REDSKABER

Tüte der hardware / Zak met kleine onderdelen / Pose til små dele

IN DIESEM ABSCHNITT IST KEINE HARDWARE ENTHALTEN
 GEEN BEVESTIGINGSMATERIALEN MEEGELEVERD VOOR DIT HOOFDSTUK
 DER KRÆVES IKKE BRUG AF VÆRKTØJ TIL DETTE AFSNIT



ERFORDERLICHE TEILE / BENODIGD ONDERDELEN / KRÆVET DELE

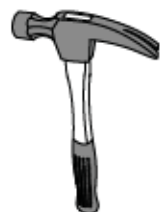
Holzteile / Houten onderdelen / Trædele



AIX (x4)



ERFORDERLICHE WERKZEUGE / BENODIGD GEREEDSCHAP / KRÆVET VÆRKTØJ



► ABSCHNITT 12 (FORTSETZUNG) / HOOFDSTUK 12 (VERVOLG) / SEKTION 12 (FORTSAT)

ERFORDERLICHE WERKZEUGE UND HARDWARE / BENODIGDE ONDERDELEN EN BEVESTIGINGSMATERIALEN / KRÆVET REDSKABER OG VÆRKTØJ



AIX (x4)



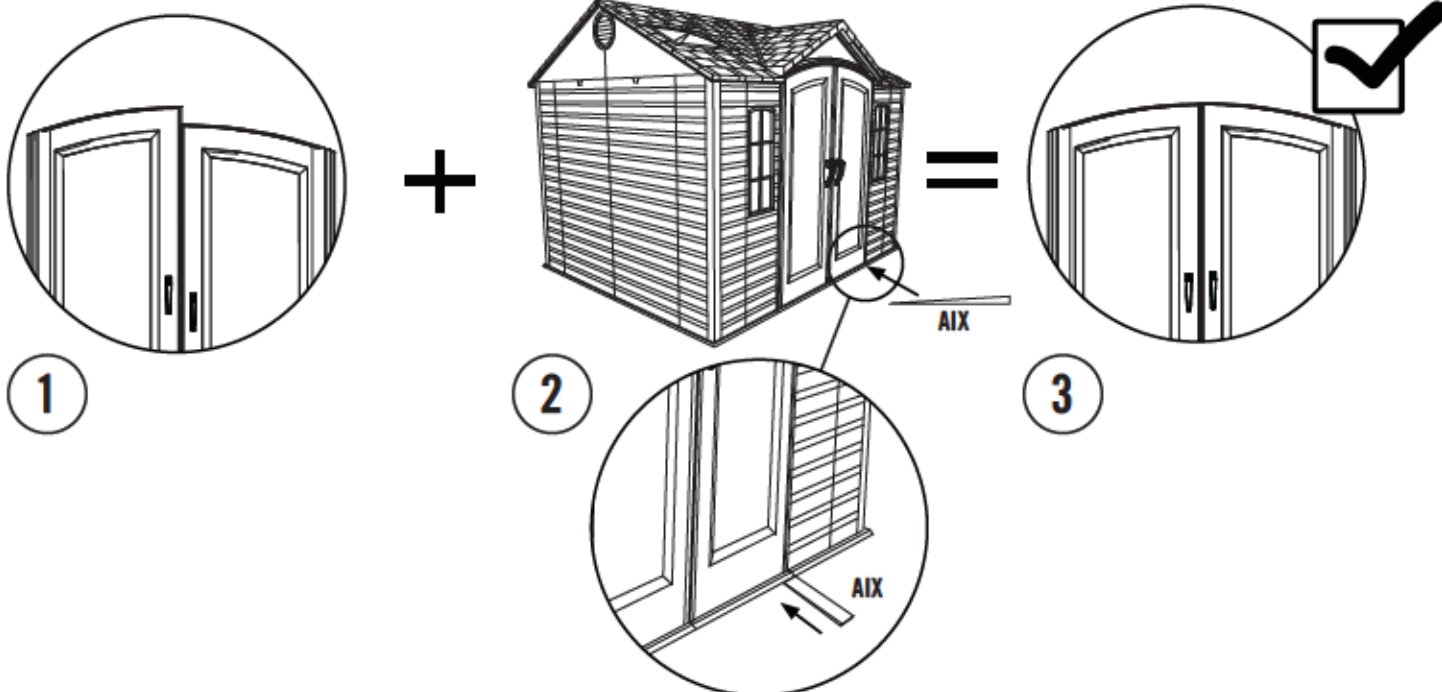
12.1

- Wenn die Türen nicht eben sind, folgen Sie den Schritten auf dieser und der nächsten Seite, um sie eben zu machen.
- In sommige gevallen is het mogelijk dat de deuren van de berging bovenaan niet geheel met elkaar uitlijnen. Als dit het geval is, dient u te bepalen welke kant hoger.
- Hvis dørene ikke er i niveau, skal du følge disse trin på denne side eller den næste for at nivellere dem.



12.1.1

- Wenn die rechte Tür am Boden schleift oder niedriger ist als die linke Tür, muss eine **Distanzscheibe (AIX)** unter dem Boden direkt unter der Unterseite der Ecke der rechten Tür eingesetzt werden. **Überstehende Distanzstücke abbrechen.**
- Als de linkerdeur hoger is, plaats dan een **wig (AIX)** direct onder de vloer onder de rechter scharnierbuis totdat de deuren op de dezelfde hoogte zijn. **Breek het gedeelte van de wig dat u niet gebruikt af.**
- Hvis den venstre dør er højere end den højre dør, kan man anbringe en **kile (AIX)** under gulvet og under det højre hængselsrør, således at dørene har den samme højde. **Tilpas kilen så den passer.**



► ABSCHNITT 12 (FORTSETZUNG) / HOOFDSTUK 12 (VERVOLG) / SEKTION 12 (FORTSAT)

ERFORDERLICHE WERKZEUGE UND HARDWARE / BENODIGDE ONDERDELEN EN BEVESTIGINGSMATERIALEN / KRÆVET REDSKABER OG VÆRKTØJ

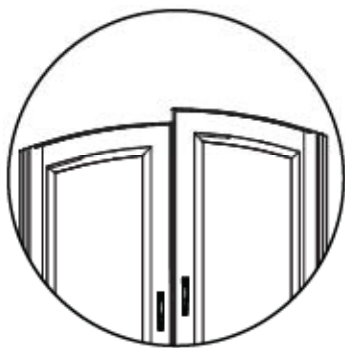


AIX (x4)

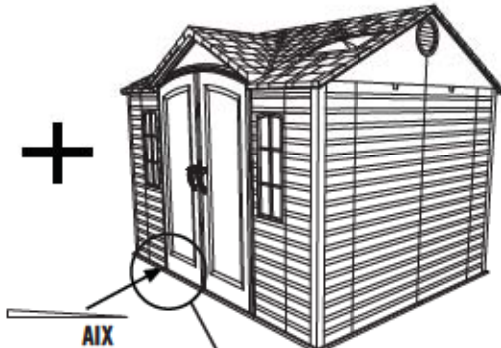


12.1.1

- Wenn die linke Tür am Boden schleift oder niedriger ist als die rechte Tür, muss eine **Distanzscheibe (AIX)** unter dem Boden direkt unter der Unterseite der Ecke der linken Tür eingesetzt werden. **Überstehende Distanzstücke abbrechen.**
- Als de rechterdeur hoger is, plaats dan een **wig (AIX)** direct onder de vloer onder de linker scharnierbuis totdat de deuren op de dezelfde hoogte zijn. **Breek het gedeelte van de wig dat u niet gebruikt af.**
- Hvis den højre dør er højere end den venstre dør, kan man anbringe en **kile (AIX)** under gulvet og under det venstre hængselsrør, således at dørene har den samme højde. **Tilpas kilen så den passer.**

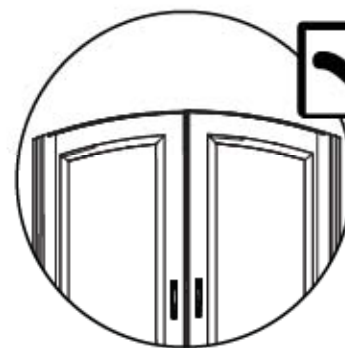


1



2

=



3





ERFORDERLICHE HARDWARE / BENODIGDE BEVESTIGINGSMATERIALEN / KRÆVET REDSKABER

IN DIESEM ABSCHNITT IST KEINE HARDWARE ENTHALTEN
 GEEN BEVESTIGINGSMATERIALEN MEEGELEVERD VOOR DIT HOOFDSTUK
 DER MEDFØLGER IKKE VÆRKTØJ TIL DETTE AFSNIT

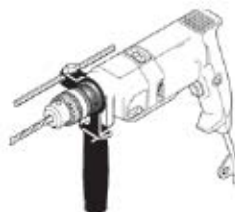


ERFORDERLICHE TEILE / BENODIGD ONDERDELEN / KRÆVET DELE

IN DIESEM ABSCHNITT SIND WEDER BAUTEILE ENTHALTEN
 GEEN ONDERDELEN MEEGELEVERD VOOR DIT HOOFDSTUK
 DER KRÆVES INGEN DELE TIL DETTE AFSNIT



ERFORDERLICHE WERKZEUGE / BENODIGD GEREEDSCHAP / KRÆVET VÆRKTØJ



1/2"
(13 mm)



8 mm Holzbohrer
 8 mm houtboortje
 8 mm) Træbor



8 mm Steinbohrer
 8 mm steenboortje
 8 mm Bor til murværk

► ABSCHNITT 13 (FORTSETZUNG) / HOOFDSTUK 13 (VERVOLG) / SEKTION 13 (FORTSAT)

FÜR EIN BETONFUNDAMENT / VOOR EEN BETONNEN FUNDERING / TIL EN PLATFORM AF BETON



5/16"
(8 mm)



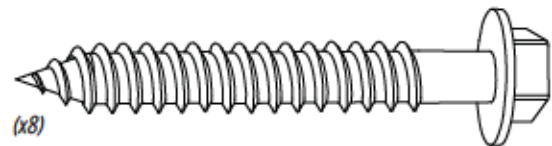
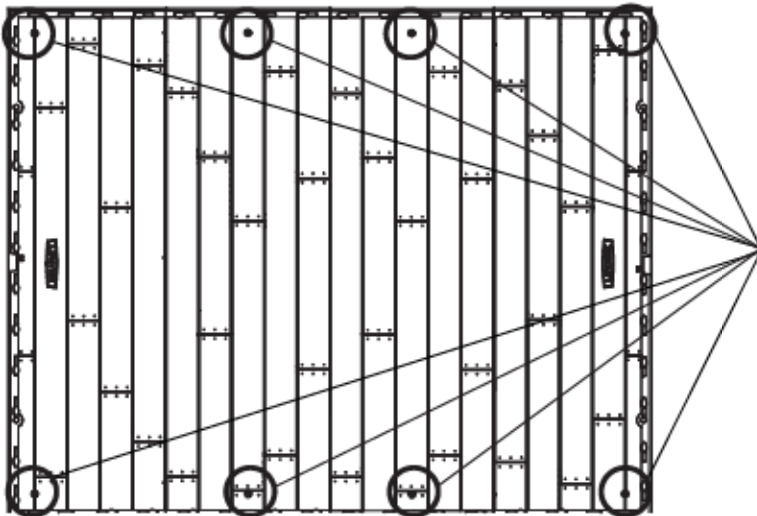
12.1



- Wenn geplant ist, den Schuppen auf einem Betonfundament zu verankern, müssen Sie die richtige Verankerungshardware kaufen. Wir empfehlen eine Schlagbohrmaschine, 8 mm Steinbohrer, acht (8) 10 mm x 5 cm Steinschrauben und acht (8) 10 mm x 2,5 cm Karosseriescheiben.
- Als u van plan bent uw schuur aan een betonnen fundering te verankeren, moet u de juiste verankeringsmiddelen kopen. Wij raden het gebruik aan van een klopper, 8 mm (5/16") steenboortje, acht (8) 10 mm x 5 cm (3/8" x 2") betonschroeven en acht (8) 10 mm x 2,5 cm (3/8" x 1") spatbordonderleggringen.
- For at fastgøre dit skur, skal du købe det korrekte fastgørelsesudstyr. **Til en platform af beton**, anbefaler vi at bruge en slagboremaskine med et 8 mm bor til murkonstruktion, otte (8) 10 mm x 5 cm betonskruer og otte (8) 10 mm x 2,5 cm flade pakninger. Du må ikke overstige en skruediameter på 10 mm. Besøg din lokale isenkrammer for at købe disse artikler.

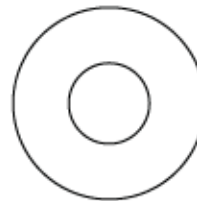


- Den Schraubendurchmesser von 10 mm nicht überschreiten. Wenden Sie sich für diese Hardware an Ihren Baumarkt.
- Gebruik geen schroeven met een diameter van meer dan 10 mm. Raadpleeg uw lokale metaalwarenwinkel voor deze bevestigingsmaterialen.
- Du må ikke overstige en skruediameter på 10 mm. Besøg din lokale isenkrammer for at købe disse artikler.



(x8)

(Nicht enthalten) / (Niet meegeleverd) / (Medfølger ikke)



(x8)

(Nicht enthalten) / (Niet meegeleverd) / (Medfølger ikke)



WARNUNG

Unterlassen der Verankerung des Schuppens könnte Sachschaden und/oder Körperverletzung nach sich ziehen.



WAARSCHUWING

Als u verzuimt de berging te verankeren, zijn schade aan eigendom en/of lichamelijk letsel mogelijk.



ADVARSEL

Manglende fastgørelse af skuret kan resultere i skader på ejendom og/eller personskaade.

► ABSCHNITT 13 (FORTSETZUNG) / HOOFDSTUK 13 (VERVOLG) / SEKTION 13 (FORTSAT)

FÜR EIN HOLZFUNDAMENT / VOOR EEN HOUTEN FUNDERING / TIL EN PLATFORM AF TRÆ



5/16"
(8 mm)

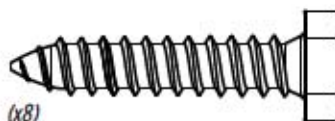
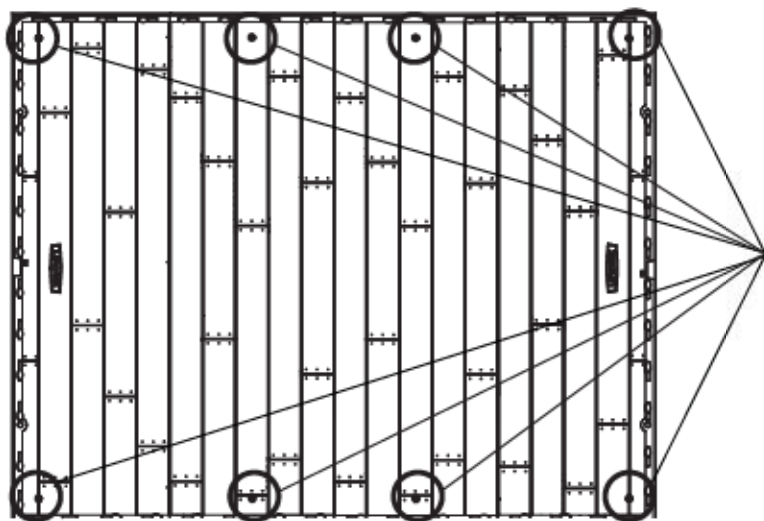


14.1



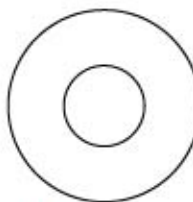
- Wenn geplant ist, den Schuppen auf einem Holzfundament zu verankern, müssen Sie die richtige Verankerungshardware kaufen. Wir empfehlen eine Bohrmaschine, 8 mm Bohrer, acht (8) 10 mm x 3,81 cm Holzgewindeschrauben und acht (8) 10 mm x 2,5 cm Karosseriescheiben.
- Als u van plan bent uw schuur aan een houten fundering te verankeren, moet u de juiste verankeringsmiddelen kopen. Wij raden het gebruik aan van een boor, 8 mm (5/16") boortje, acht (8) 10 mm x 3,8 cm (3/8" x 1 1/2") isolatieschroeven en acht (8) 10 mm x 2,5 cm (3/8" x 1") spatbordonderleggingen.
- For at fastgøre dit skur, skal du købe det korrekte fastgørelsesudstyr. **Til en platform af træ**, anbefaler vi at bruge en boremaskine med et 8 mm bor, otte (8) 10 mm x 4 cm træskruer og otte (8) 10 mm x 2,5 cm flade pakninger.

- **Den Schraubendurchmesser von 10 mm nicht überschreiten. Wenden Sie sich für diese Hardware an Ihren Baumarkt.**
- **Gebruik geen schroeven met een diameter van meer dan 10 mm. Raadpleeg uw lokale metaalwarenwinkel voor deze bevestigingsmaterialen.**
- **Du må ikke overstige en skruediameter på 10 mm. Besøg din lokale isenkrammer for at købe disse artikler.**



(x8)

(Nicht enthalten) / (Niet meegeleverd) / (Medfølger ikke)



(x8)

(Nicht enthalten) / (Niet meegeleverd) / (Medfølger ikke)



WARNUNG

Unterlassen der Verankerung des Schuppens könnte Sachschaden und/oder Körperverletzung nach sich ziehen.



WAARSCHUWING

Als u verzuimt de berging te verankeren, zijn schade aan eigendom en/of lichamelijk letsel mogelijk.



ADVARSEL

Manglende fastgørelse af skuret kan resultere i skader på ejendom og/eller personskaade.







REINIGUNG UND PFLEGE

Wir gratulieren Ihnen zum Erwerb Ihres Lifetime® Produkt. Wenn Sie die nachstehenden Anleitungen befolgen, wird Ihnen Ihr Lifetime-Produkt viele Jahre dienen und Ihnen Freude bereiten.

Die Polyethylenwände und Regale sind schmutzabweisend und lösungsmittelbeständig. Die meisten Flecken können mit einem milden Reinigungsmittel und einer weichborstigen Bürste entfernt werden. Scheuermittel und Topfschwämme werden nicht empfohlen, da sie die Plastikteile zerkratzen können. Kratzer oder Rostflecken am Metall können entfernt werden, indem man den betroffenen Bereich leicht abschleift, ein Rostschutzgrundierungsmittel aufträgt und die Fläche zum Schluss mit einem Hochglanzlack besprüht. Stellen Sie keine direkte Hitzequelle auf oder neben die Oberflächen, wenn Sie keine Wärmesperre benutzen.



REINIGING EN VERZORGING

Hartelijk gefeliciteerd met uw aankoop van een Lifetime® product. Als u de volgende aanwijzingen opvolgt, zal uw nieuwe Lifetime product jarenlang mee kunnen.

De wanden en planken van polyethyleen zijn bestendig tegen vlekken en oplosmiddelen. De meeste vlekken kunnen worden verwijderd met een milde soort zeep en een zachte borstel. Schurende reinigingsmaterialen kunnen het plastic krassen en worden niet aanbevolen. U kunt krassen of roestvlekken op het metaal repareren door het betreffende deel licht te schuren, een roestwerende spuitgrondverf aan te brengen en tenslotte een laagje hoogglansspuitlak aan te brengen. Plaats geen directe hittebronnen op of in de omgeving van oppervlakken, tenzij er een hittebarrière wordt gebruikt.



RENGØRING OG VEDLIGEHOLDELSE

Tillykke med dit Lifetime® produktkøb. Ved at følge nedenstående vejledning, vil dit nye Lifetime produkt give dig mange års service og glæde.

Polyætylen-panelerne er modstandsdygtige overfor pletter og opløsningsmidler. De fleste pletter kan fjernes med en mild sæbe og en blød klud. Det anbefales ikke at anvende skuremidler da det kan lave mærker på plastikken. Ridser og rustpletter på metallet kan imidlertid fjernes ved at bruge sandpapir på det pågældende område; anvend derefter en rusthæmmende grunder og til sidst sprøjtemales med en skinnende sprøjtemaling. Undlad at placere en varmekilde på eller i nærheden af overfladen med mindre du bruger et varmeskjold.



REGISTRIEREN SIE IHR PRODUKT ONLINE UNTER WWW.LIFETIME.COM

Lifetime® bemüht sich, innovative Qualitätsprodukte anzubieten. Während der Registrierung gibt es die Möglichkeit für uns ein Feedback zu hinterlassen. Wir schätzen Ihre Meinung.

- Sie können sich auch anmelden, um Mitteilungen über neue Produkte bzw. Werbung zu erhalten.
- Im Falle eines Produktrückrufs oder einer Sicherheitsänderung, gibt uns Ihre Registrierung die notwendigen Informationen zur direkten Benachrichtigung.
- Die Registrierung ist schnell, einfach und vollständig freiwillig.

LIFETIMES VERSPRECHEN AN SIE:

Aufrechterhaltung Ihres Privatbereichs ist schon seit langem ein Richtlinie bei Lifetime. Seien Sie versichert, dass Lifetime® Ihre persönlichen Daten nicht an Dritte verkaufen bzw. weitergeben wird bzw. ihnen erlauben wird, Ihre persönliche Daten für eigene Zwecke zu verwenden.

Wir laden Sie ein, unsere Datenschutzerklärung unter www.lifetime.com zu lesen.

REGISTRIEREN SIE DEN TISCH heute!



REGISTREER UW PRODUCT ONLINE OP WWW.LIFETIME.COM

Bij Lifetime® streven wij ernaar innovatieve en hoogwaardige producten te leveren. Tijdens de registratie hebt u de mogelijkheid om ons feedback te geven. Uw mening is waardevol voor ons.

- U kunt ook kiezen om mededelingen over nieuwe producten of speciale aanbiedingen te ontvangen.
- In het onwaarschijnlijke geval dat een product moet worden herroepen of om veiligheidsredenen moet worden gewijzigd, beschikken wij dankzij uw registratie over de gegevens die we nodig hebben om u direct daarover te informeren.
- De registratie is snel, gemakkelijk en geheel vrijwillig.

DE BELOFTE VAN LIFETIME AAN U:

Het behoud van uw privacy is al jarenlang het beleid bij Lifetime®. U kunt er daarom van verzekerd zijn dat Lifetime® uw persoonsgegevens niet zal verkopen of doorgeven aan derden, of hen toestemming zal geven uw persoonsgegevens voor hun eigen doeleinden te gebruiken.

Wij nodigen u uit ons privacybeleid te lezen op www.lifetime.com

REGISTREER U vandaag nog!



REGISTRER DIT PRODUKT ONLINE PÅ WWW.LIFETIME.COM

Hos Lifetime® er vi forpligtet til at levere nyskabende og kvalitetsmæssige produkter. Når du registrerer har du mulighed for at give os din feedback. Din mening er vigtig for os.

- Du kan også vælge at modtage tilbud og meddelelser om nye produkter.
- I tilfælde af en tilbagekaldelse af et produkt eller en sikkerhedsmodifikation, har vi de nødvendige oplysninger når du har registreret produktet.
- Registrering er hurtigt, nemt og fuldstændigt frivilligt.

LIFETIMES LØFTE TIL DIG:

Vi har en politik hos Lifetime® der garanterer at vi beskytter dit privatliv . Du kan derfor være helt rolig fordi Lifetime® vil hverken sælge eller videregive dine personlige oplysninger til tredjepart eller tillade dem at anvende dine personlige data til deres egne formål.

Vi opfordrer dig til at læse vores privatlivspolitik på www.lifetime.com

REGISTRER i dag!



10 JAHRE EINGESCHRÄNKTE WERKSGARANTIE

DER HERSTELLER BEHÄLT SICH DAS RECHT VOR, BEZÜGLICH DER GARANTIEANSPRÜCHE SUBSTITUTIONEN VORZUNEHMEN, FALLS DIE TEILE NICHT ERHÄLTlich SIND ODER VERALTET SIND.

1. Lifetime garantiert dem Originalkäufer, dass die Gartenschuppen frei von Fabrikations- und Materialfehlern sind. Diese Garantie läuft über einen Zeitraum von 10 Jahren ab dem Originalkaufdatum. Das Wort „Fehler“ bedeutet Mängel, die den Gebrauch des Produktes beeinträchtigen. Mängel, die auf den falschen Gebrauch, Missbrauch oder Nachlässigkeit zurückzuführen sind, führen zum Erlöschen dieser Garantie. Diese Garantie umfasst keine Mängel aufgrund von Montagefehlern, Umbauten oder Unfällen. Diese Garantie deckt keine Schäden aufgrund von Vandalismus, Rost, „Naturgewalten“ oder anderen Ereignissen ab, die außerhalb der Gewalt des Herstellers liegen.
2. Diese Garantie ist nicht übertragbar und beschränkt sich ausdrücklich auf die Reparatur oder den Austausch von defekten Teilen. Wenn das Produkt entsprechend der Bedingungen dieser Garantie defekt sein sollte, wird Lifetime Products, Inc. die defekten Teile kostenlos für den Käufer austauschen oder reparieren. Die Versandkosten von und zu der Fabrik werden nicht abgedeckt und sind von dem Käufer selbst zu tragen. Arbeitskosten und Nebenkosten für den Abbau, die Installation oder den Umtausch des Schuppens oder der Komponenten unterliegen nicht dieser Garantie.
3. Das Zerkratzen und der Oberflächenverschleiß am Produkt, das sich auf den normalen Gebrauch zurückführen lässt, ist von dieser Garantie ausgeschlossen. Des Weiteren führen Defekte, die auf vorsätzliche Schäden, Nachlässigkeit, einen unangemessenen Gebrauch oder auf das Heranhängen an Dachträger zurückzuführen sind, zum Erlöschen der Garantie.
4. Die Haftung für zufällige Schäden oder Folgeschäden ist ausgeschlossen, sofern dies vom Gesetz zugelassen ist. Obwohl wir mit großer Sorgfalt daran gearbeitet haben, diese Anlage so sicher wie möglich zu machen, kann nicht garantiert werden, dass keine Verletzungen auftreten können. Der Benutzer übernimmt alle Verletzungsrisiken, die durch den Gebrauch dieses Produktes auftreten. Alle Waren werden unter dieser Bedingung verkauft und die Vertreter des Unternehmens sind nicht dazu berechtigt, diese Richtlinien zu ändern oder davon abzusehen.
5. Dieses Produkt ist nicht für den institutionellen oder gewerblichen Gebrauch vorgesehen. Lifetime Products, Inc. übernimmt keine Haftung bei einem solchen Gebrauch. Der institutionelle oder gewerbliche Gebrauch führt zum Erlöschen dieser Garantie.
6. Diese Garantie ersetzt ausdrücklich alle anderen Garantien, einschließlich ausdrücklicher und stillschweigender Garantien, Gewährleistungen der Marktgängigkeit oder Fitness, soweit gesetzlich erlaubt. Lifetime Products, Inc. und dessen Vertreter übernehmen keine weitere Haftung im Zusammenhang mit diesem Produkt. Diese Garantie gibt Ihnen spezielle gesetzliche Rechte und Ihnen können unter Umständen noch weitere gesetzliche Rechte zustehen, die von Bundesstaat zu Bundesstaat verschieden sind.

BITTE LEGEN SIE IHRE QUITTUNG MIT KAUFdatum UND FOTOS VON DEN DEFEKTEN TEILEN BEI.

BENACHRICHTIGEN SIE UNS BEI MÄNGELN BITTE SCHRIFTLICH UNTER DER FOLGENDEN ADRESSE:

Lifetime Products, Inc., PO Box 160010 Clearfield, UT 84016-0010

Oder rufen Sie uns unter der Rufnummer +1 (800) 225-3865 von Montag bis Freitag zwischen 7:00 Uhr und 17:00 Uhr (MST) an.

REGISTRIEREN SIE IHR PRODUKT FÜR SCHNELLEREN KUNDENDIENST.

Besuchen Sie www.lifetime.com oder Telefon 1-800-225-3865 noch heute für die Registrierung Ihres Produkts.

FÜR INTERNATIONALE GEWÄHRLEISTUNGSANSPRÜCHE:

All Gewährleistungsansprüche müssen mit Kaufbeleg erfolgen. Berichten Sie alle Gewährleistungsansprüche in Schriftform an Ihren örtlichen Verkaufsstellenvertreter. Bitte Ihren mit Datum versehenen Kaufbeleg und Fotos der beschädigten Bauteile hinzufügen. Zum Ermitteln Ihres Vertreters in Ihrer Region besuchen Sie bitte: www.lifetime.com/international



www.lifetime.com



BEPERKTE FABRIEKSGARANTIE VAN 10 JAAR

DE FABRIKANT BEHOUDT ZICH HET RECHT VOOR OM IN GEVAL VAN GARANTIECLAIMS ITEMS TE VERVANGEN ALS ONDERDELEN NIET MEER BESCHIKBAAR OF VEROUDERD ZIJN.

1. Lifetime-buitenbergingen worden geleverd met een garantie aan de oorspronkelijke koper dat zij vrij zijn van defecten in materiaal en fabricage gedurende een periode van tien jaar vanaf de datum waarop zij oorspronkelijk via de detailhandel zijn gekocht. Het woord 'defecten' wordt gedefinieerd als tekortkomingen waardoor het gebruik van het product negatief wordt beïnvloed. In geval van defecten die het gevolg zijn van verkeerd gebruik, misbruik of nalatigheid komt deze garantie te vervallen. Deze garantie is niet van toepassing op defecten die het gevolg zijn van onjuiste installatie, aanpassing of ongelukken. Deze garantie is niet van toepassing op schade die wordt veroorzaakt door vandalisme, roest, 'force majeure' of enigerlei andere gebeurtenis waarover de fabrikant geen controle heeft.

2. Deze garantie is niet overdraagbaar en is uitdrukkelijk beperkt tot de reparatie of vervanging van het defecte product. Als het product defect is overeenkomstig de voorwaarden van deze garantie, zal Lifetime Products, Inc. defecte onderdelen voor de koper kosteloos repareren of vervangen. Verzendkosten naar en van de fabriek zijn hieronder niet gedekt; deze zijn de verantwoordelijkheid van de koper. Arbeidskosten en gerelateerde kosten voor verwijdering, installatie of vervanging van de berging of componenten ervan vallen niet onder deze garantie.

3. Deze garantie is niet van toepassing op krassen of slijtplekken op het product, die bij normaal gebruik kunnen ontstaan. Bovendien komt deze garantie te vervallen in geval van defecten ten gevolge van moedwillige beschadiging, achteloosheid, onredelijk gebruik of aan de gebinten hangen.

4. Aansprakelijkheid voor incidentele schade of gevolgschade is uitgesloten voor zover dit wettelijk toegestaan is. Hoewel elke poging wordt gedaan om in alle apparatuur de hoogste mate van veiligheid in te bouwen, is het niet mogelijk te garanderen dat er geen risico van letsel bestaat. De gebruiker draagt alle risico van letsel voortvloeiend uit het gebruik van dit product. Alle goederen worden op deze voorwaarde verkocht en geen enkele vertegenwoordiger van het bedrijf mag dit beleid opgeven of wijzigen.

5. Dit product is niet bedoeld voor gebruik door instellingen of bedrijven; Lifetime Products, Inc. aanvaardt geen enkele aansprakelijkheid voor dergelijk gebruik. Bij gebruik door instellingen of bedrijven komt de garantie te vervallen.

6. Deze garantie vervangt alle andere garanties, uitdrukkelijk of geïmpliceerd, met inbegrip van garanties van verkoopbaarheid of geschiktheid voor een bepaald doel, voor zover toegestaan door de wetgeving op federaal- en staatsniveau. Noch Lifetime Products, Inc., noch enige vertegenwoordiger van Lifetime aanvaardt enige andere aansprakelijkheid in verband met dit product. Deze garantie geeft u specifieke wettelijke rechten en u kunt mogelijk eveneens andere rechten hebben, die van land tot land en van staat tot staat kunnen verschillen.

STUUR UW GEDATEERDE AANKOOPBEWIJS EN FOTO'S VAN DE BESCHADIGDE ONDERDELEN MEE.

MELD DEFECTE PRODUCTEN SCHRIFTELIJK AAN:

Lifetime Products, Inc., PO Box 160010 Clearfield, UT 84016-0010

of telefonisch +1 (800) 225-3865 maandag t/m vrijdag, 7.00–17.00 uur (Amerikaanse Mountain Standard Time).

REGISTREER UW PRODUCT VOOR SNELLERE KLANTENSERVICE.

Ga naar www.lifetime.com of bel 1-800-225-3865 (in de VS) om uw product vandaag nog te registreren.

VOOR INTERNATIONALE GARANTIECLAIMS:

Alle garantieclaims moeten vergezeld gaan van de oorspronkelijke kassabon. Meld alle garantieclaims schriftelijk aan uw regionale verkooppersteuning. Stuur uw gedateerde aankoopbewijs en foto's van de beschadigde onderdelen mee.

De voor uw regio verantwoordelijke vertegenwoordiger vindt u op www.lifetime.com/international



www.lifetime.com



10 ÅRS BEGRÆNSET FABRIKSGARANTI

PRODUCENTEN FORBEHOLDER SIG RETTEN TIL AT ERSTATTE GARANTIKRAV HVIS NOGLE AF DELENE ER UTILGÆNGELIGE ELLER FORÆLDEDE.

1. Lifetime udendørs skure garanterer over for den oprindelige køber, at produktet ikke er behæftet med defekter i håndværk eller udførelse i en tiårig periode fra den oprindelige købsdato. Ordet "defekter" defineres som mangelfuldheder der påvirker brugen af produktet. Defekter som er et resultat af misbrug, uhensigtsmæssig brug eller forsømmelighed vil bevirke at garantien bortfalder. Denne garanti omfatter ikke defekter pga. forkert montering, ændringer eller ulykker. Denne garanti omfatter ikke skader der skyldes vandalisme, rust eller nogen andre hændelser der er udenfor producentens kontrol.
2. Denne garanti må ikke overdrages og er udtrykkeligt begrænset til reparation eller erstatning af et defekt produkt. Hvis det defekte produkt falder indenfor garantibetingelserne, vil Lifetime Products Inc. enten reparere eller erstatte de defekte dele uden beregning for køberen. Forsendelsesomkostninger til og fra fabrikken er ikke omfattet og er købers eget ansvar. Omkostninger i forbindelse med arbejdsløb og andre relaterede omkostninger til fjernelse, montering eller udskiftning af produktet eller dele deraf er ikke omfattet af garantien.
3. Denne garanti omfatter ikke ridser eller slitage på produktet der er resultatet efter almindeligt brug. Derudover vil defekter der er opstået pga. bevidst beskadigelse, forsømmelighed, uhensigtsmæssig brug bevirke at garantien bortfalder.
4. Erstatningsansvar ifm. tilfældige skader eller driftstab er begrænset indenfor lovens rammer. Mens vi bestræber os på at implementere den højeste mulige sikkerhedsgrad i alt vores udstyr, kan vi imidlertid ikke garantere mod uheld med personskade til følge. Brugeren påtager sig hele risikoen der måtte forekomme i forbindelse med brugen af produktet. Alle produkter sælges på disse betingelser og der er ingen af virksomhedens ansatte der kan dispensere fra denne politik.
5. Dette produkt er ikke beregnet til institutionsbrug eller erhvervsmæssig anvendelse; Lifetime Products Inc. påtager sig ikke noget ansvar for sådant brug. Institutionsbrug eller erhvervsmæssig anvendelse bevirker at garantien bortfalder.
6. Denne garanti tilsidesætter alle andre garantier det værende udtrykte eller underforståede handelsgarantier inklusiv velegnethed til formål i det omfang som loven tillader. Hverken Lifetime Products Inc. eller nogen af dennes repræsentanter kan påtage sig noget erstatningsansvar i forbindelse med dette produkt. Denne garanti giver dig særlige juridiske rettigheder og du kan evt. have andre rettigheder som varierer fra land til land.

FREMVIS VENLIGST DIN KVITTERING FOR KØBET OG BILLEDER AF DE BESKADIGEDE DELE.

MEDDEL PRODUKTDEFEKTER SKRIFTLIGT TIL:
Lifetime Products, Inc., PO Box 160010 Clearfield, UT 84016-0010
eller ring på 1-800-225-3865 M-F 07.00 til 17.00 MST.

REGISTRER DIT PRODUKT FOR HURTIGERE KUNDESERVICE.

Besøg www.lifetime.com eller ring på 1-800-225-3865 for at registrere dit produkt i dag.

TIL INTERNATIONALE GARANTIKRAV:

Alle garantikrav skal vedlægges den originale kvittering for købet. Rapporter alle garantikrav skriftligt til den regionale salgs- og supportrepræsentant. Fremvis venligst din kvittering for købet og billeder af de beskadigede dele. Hvis du ønsker at finde repræsentanten for dit område, kan du besøge: www.lifetime.com/international



www.lifetime.com

ERWEITERN SIE IHREN KAUF BEI LIFETIME® MIT DEM HINZUFÜGEN VON ZUBEHÖR ODER ANDEREN AUSGEZEICHNETEN PRODUKTEN

Zubehör oder andere Lifetime® -Produkte können Sie unter der folgenden Adresse kaufen:

www.lifetime.com

Oder rufen Sie uns unter der folgenden Nummer an 1-800-424-3865

VERBETER UW LIFETIME® AANSCHAF DOOR ACCESSOIRES OF ANDERE GEWELDIGE PRODUCTEN TOE TE VOEGEN

Voor de aanschaf van accessoires of andere Lifetime®-producten ga naar:

www.lifetime.com

Of bel: 1-800-424-3865 (in de VS)

FORBEDR DIT LIFETIME® KØB VED AT TILFØJE TILBEHØR ELLER ANDRE FANTASTISKE PRODUKTER

Hvis du ønsker at købe tilbehør eller andre Lifetime® produkter, så besøg os på:

www.lifetime.com

eller ring på: 1-800-424-3865



www.lifetime.com

