

Elementgerätehaus NAUTIC 30/20

JODA[®]
HOLZ IM GARTEN

...leben und wohnen
mit der Natur!

Hausaußenmaße inkl. Dachüberhang:	Breite [in m] ca.: Tiefe [in m] ca.:	3,40 2,56
Sockelmaße:	Breite [in m] ca.: Tiefe [in m] ca.:	3,00 2,04
Hausinnenmaße:	Breite [in m] ca.: Tiefe [in m] ca.:	2,89 1,93
Seitenwandhöhe:	ca. [in m]:	1,96
Grundfläche:	ca. [in m ²]:	6,12
Rauminhalt:	ca. [in m ³]:	12,38
umbauter Raum:	ca. [in m ³]:	14,32
Firsthöhe:	ca. [in m]:	2,76
Paketmaße:	ca. [in m]:	(BxHxT) 1,00 x 1,25 x 2,70

Tür: 1 Stück Doppelfügel-Schuppentür, mit "Bullaugen"-
Fenster, massiver Türfügelrahmen,
PZ-Schloß u. Drückergarnitur
Einbaumaß: ca. 140 x 190 cm

Oberlichtfenster: 2 Stück, ohne Öffnungsfunktion,
echtverglast
Scheibenmaß: ca. 73 x 26 cm

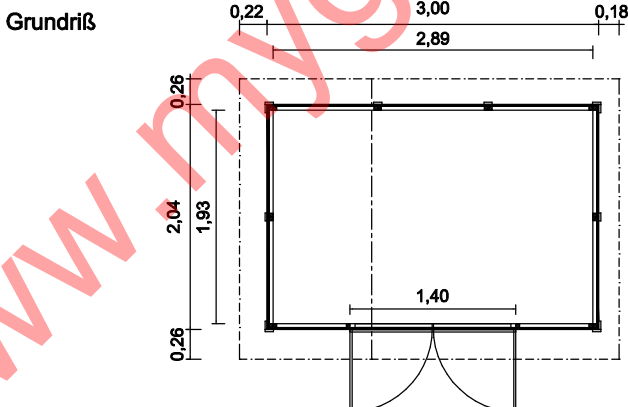
Wände: vorgefertigte Wandelemente in Rahmenkonstruktion;
ca. 19 mm Nut- und Federbretter aus Fichte, roh;
gegen Aufpreis auch farblich vorbehandelt
Alle Wände liegen in mehrfach quergeteilter
Ausführung vor. Dadurch ergibt sich ein kleines
Bausatzpaket und ein gutes Handling beim Transport
und der Montage.

Dach: ca. 19 mm Schalung mit Nut und Feder
Eindeckung: Standard - besandete Dachpappe

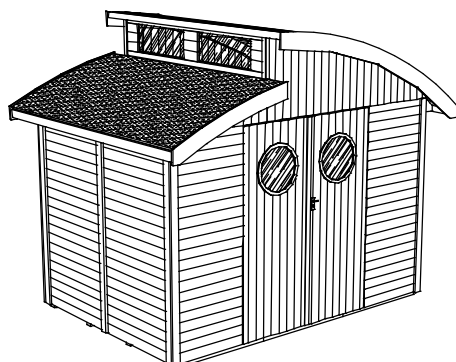
Fußboden: Fußbodentafeln aus ca. 19 mm Schalung mit Nut und Feder
auf imprägnierten Lagerhölzern

Zubehör: Montageanleitung, Beschläge u. Befestigungsmittel

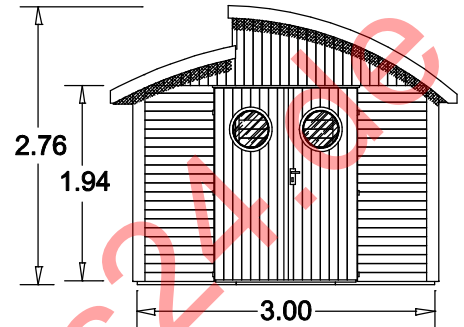
Gewicht: ca. [in kg]: 580



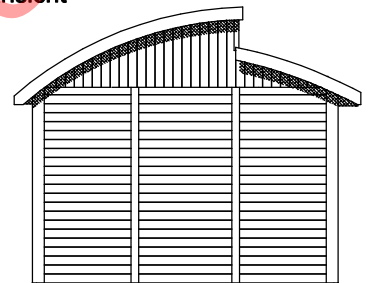
3-D Ansicht



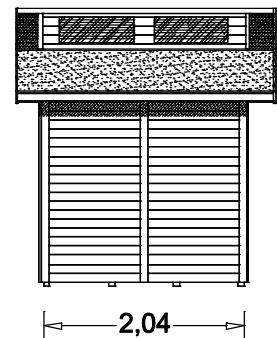
Vorderansicht



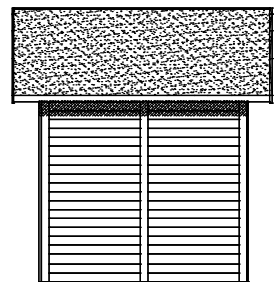
Rückansicht



Ansicht von links



Ansicht von rechts



Spiegelverkehrte Montage ist möglich!

Der Partner für Ihr Gartenhaus.