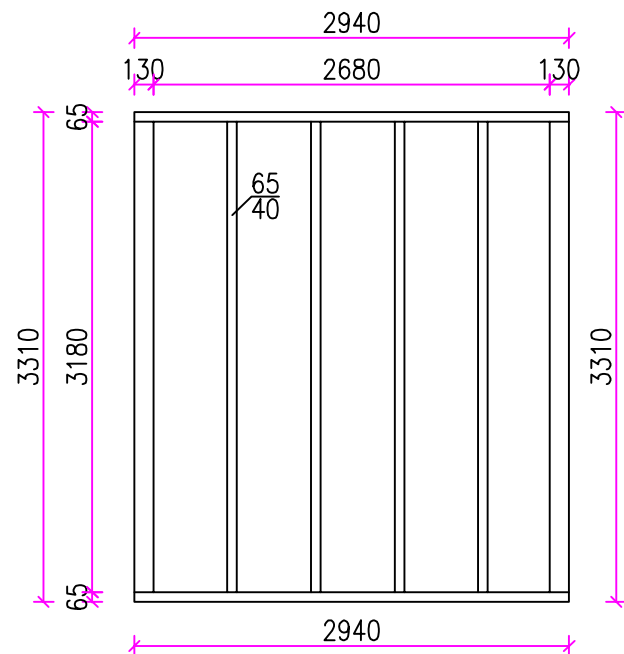
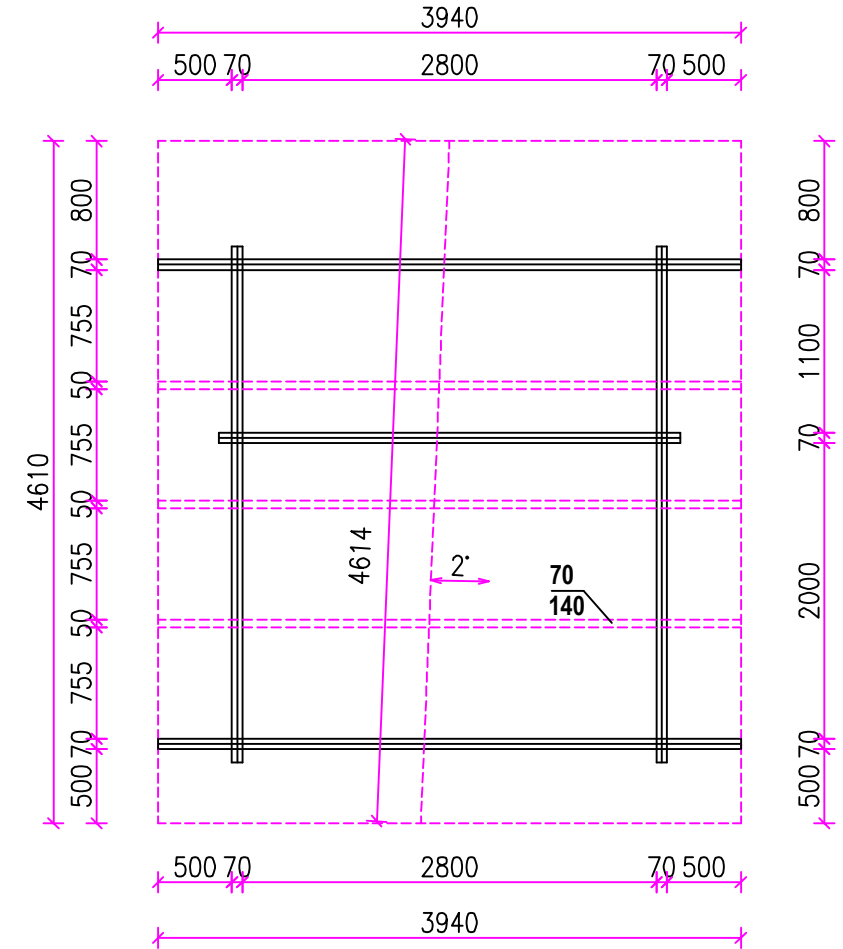
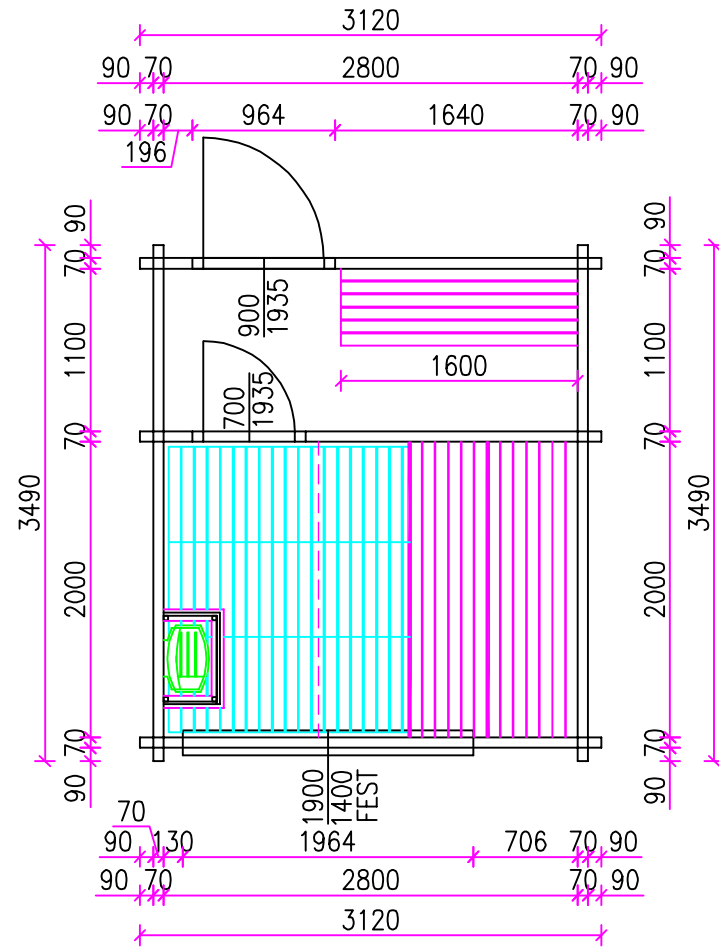

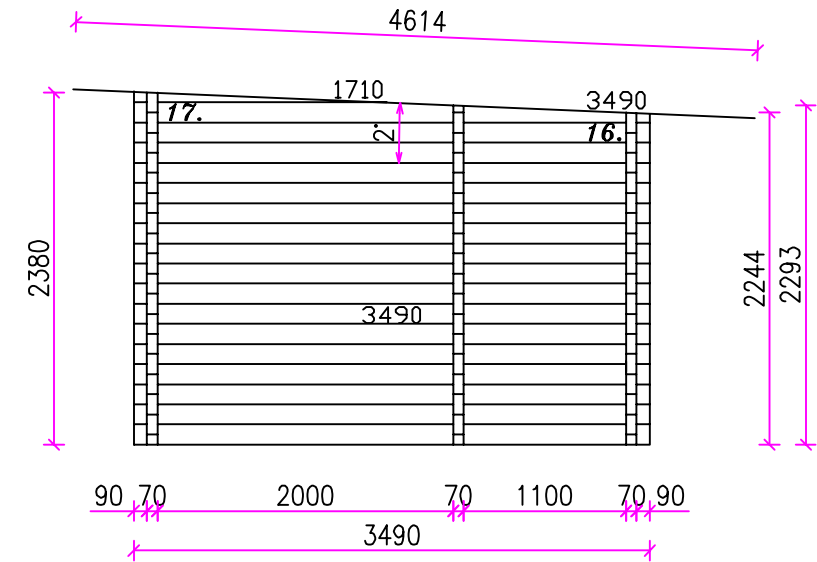
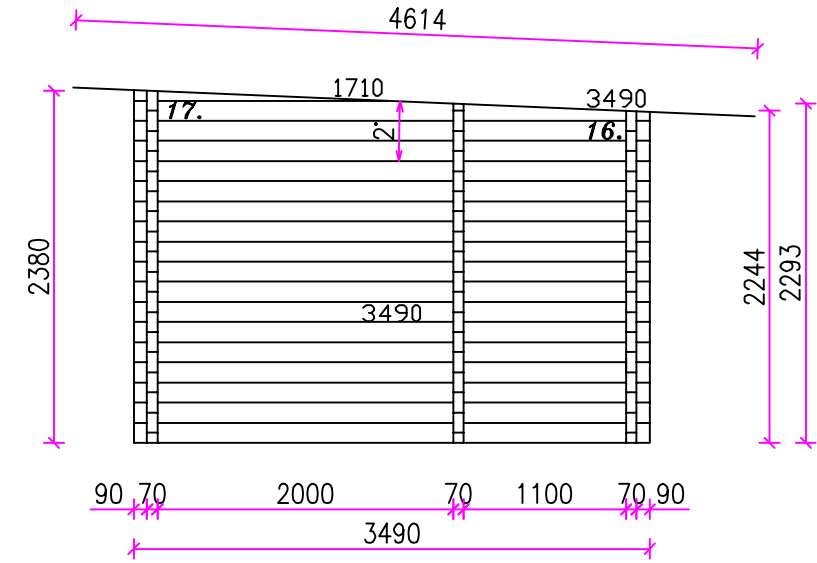
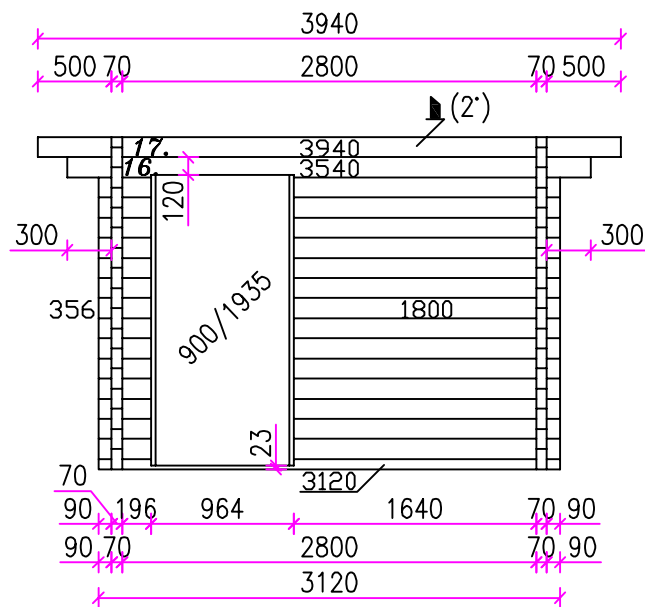
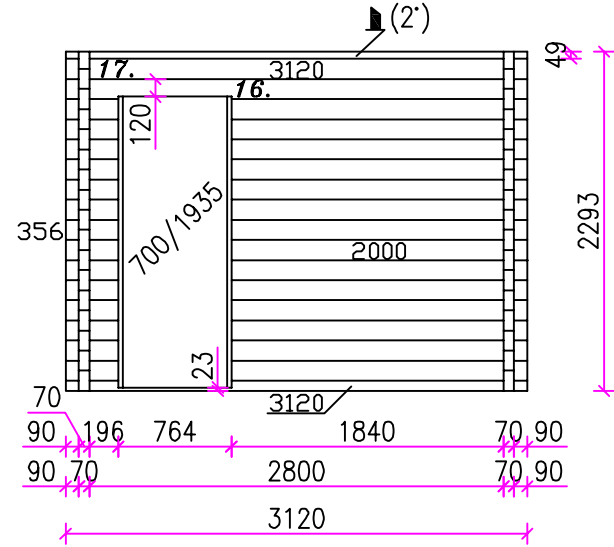
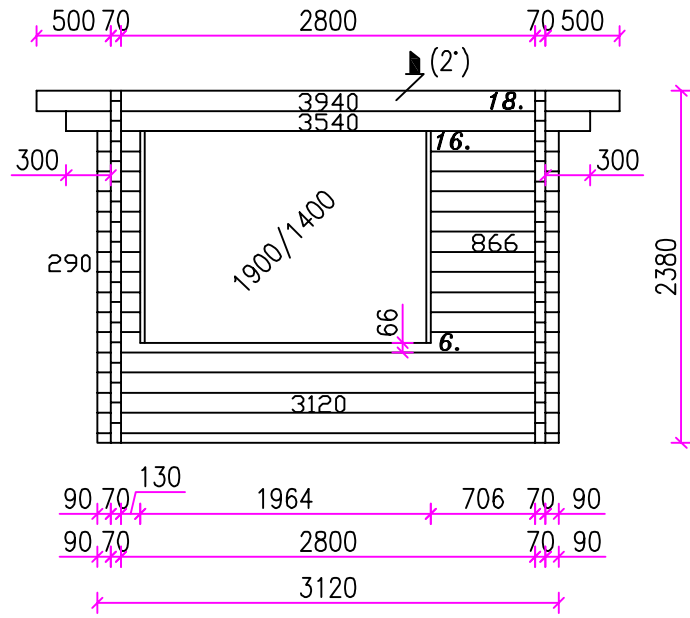



TRUNK



VERANTWÖRTLICHER PROJ.	AUSARBEITUNG J.F.	ZEICHNER J.F.	KONTROLLE	WALFER s.r.o. 	
BAUHERR TRUNK					
AKTION ATYP 70 mm				BESTEL. NUM.	21-272
ZEICHNUNGSMASSTAB 1:50				DATUM	07.10.2021
GRUNDRISS, DACHTRÄGER FUßBODENRIEGELPLAN				FORMAT	A3
				AUBENMAßE IN MM	ZEICHNUNG NUM. PP 01.

TRUNK

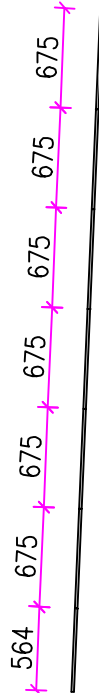
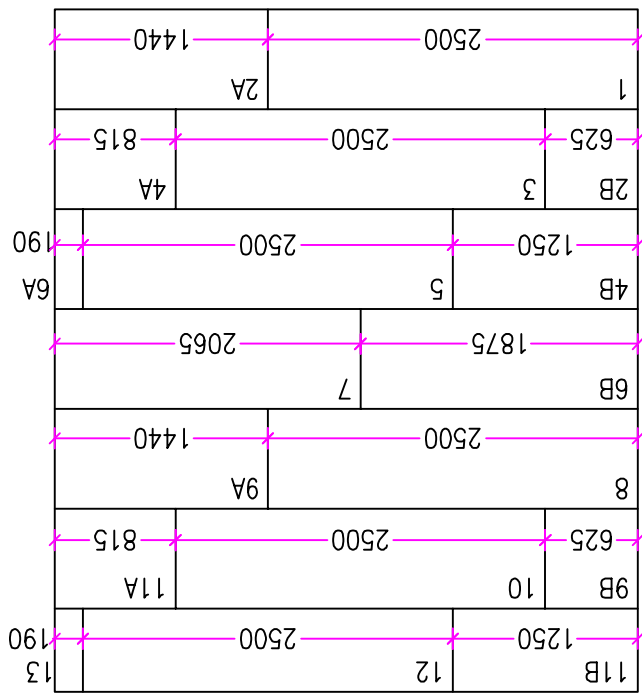
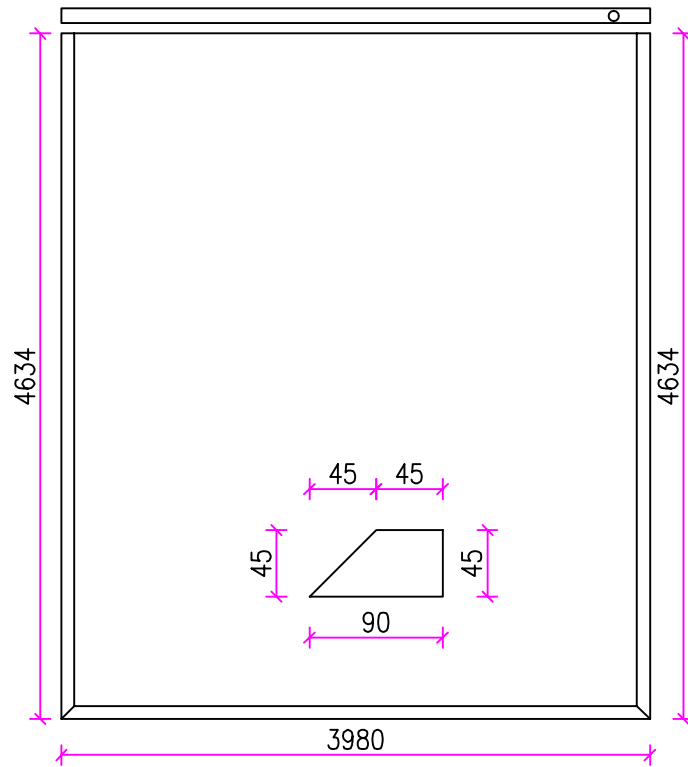
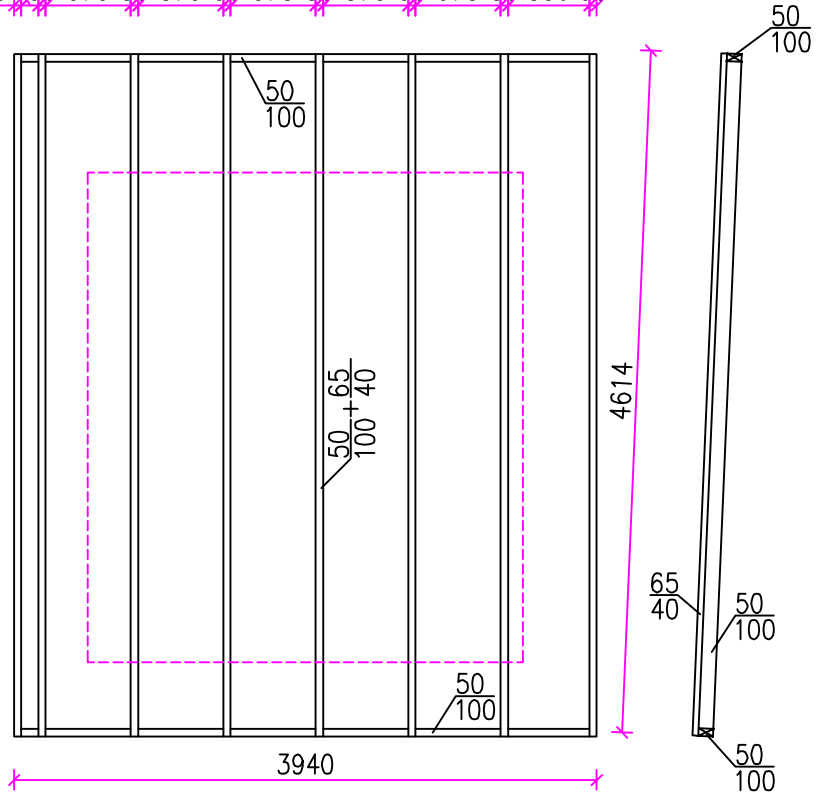


VERANTWÖRTLICHER PROJ.	AUSARBEITUNG J.F.	ZEICHNER J.F.	KONTROLLE	WALFER s.r.o. 
BAUHERR TRUNK				
AKTION ATYP 70 mm				BESTEL. NUM. 21-272
ZEICHNUNGSMAßSTAB 1:50				WÄNDE A, B, C, D, E
				MOERSCH
				21-272
				07.10.2021
				A3
				MM
				PP 02.

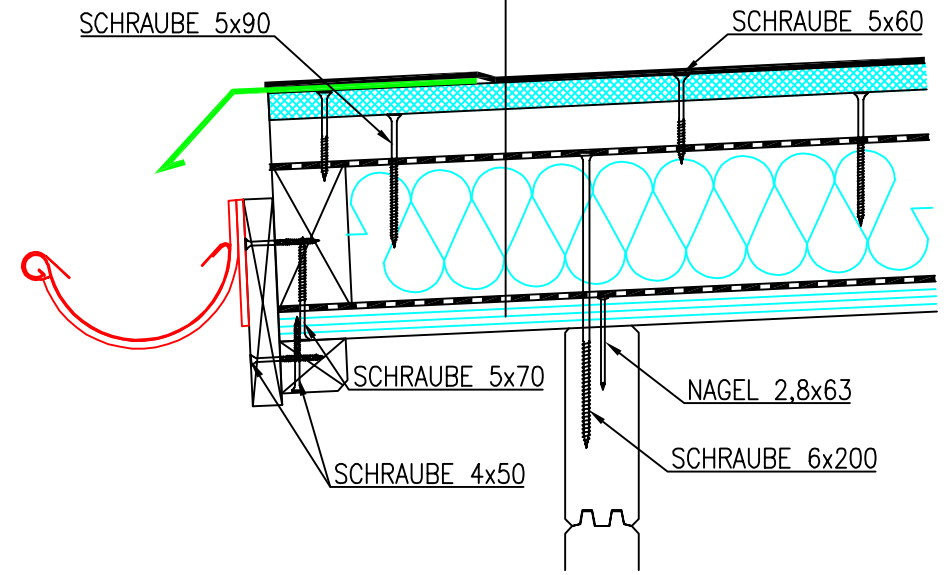
TRUNK

115

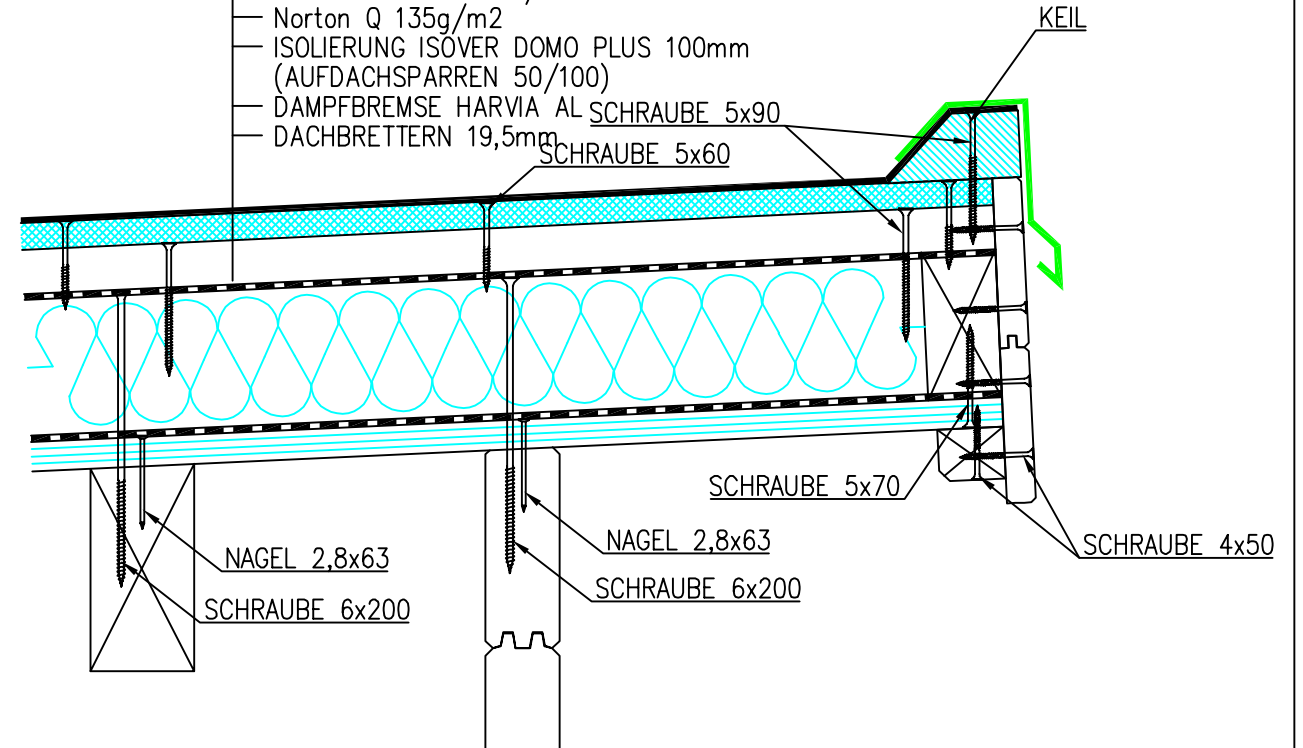
50 50 575 50 575 50 575 50 575 50 575 50 550 50



- Bauder TEC KSO
- OSB 18mm
- LÜFTUNGSLEISTEN 65/40
- Norton Q 135g/m²
- ISOLIERUNG ISOVER DOMO PLUS 100mm (AUFDACHSPARREN 50/100)
- DAMPFREMSE HARVIA AL
- DACHBRETTERN 19,5mm

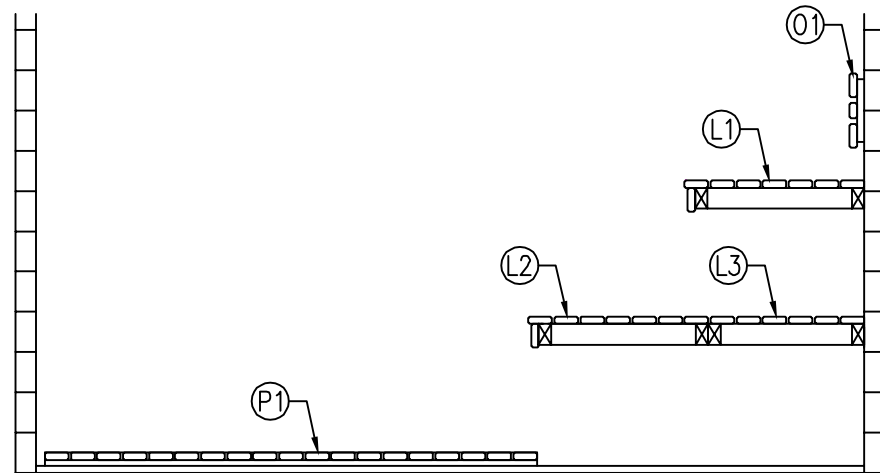
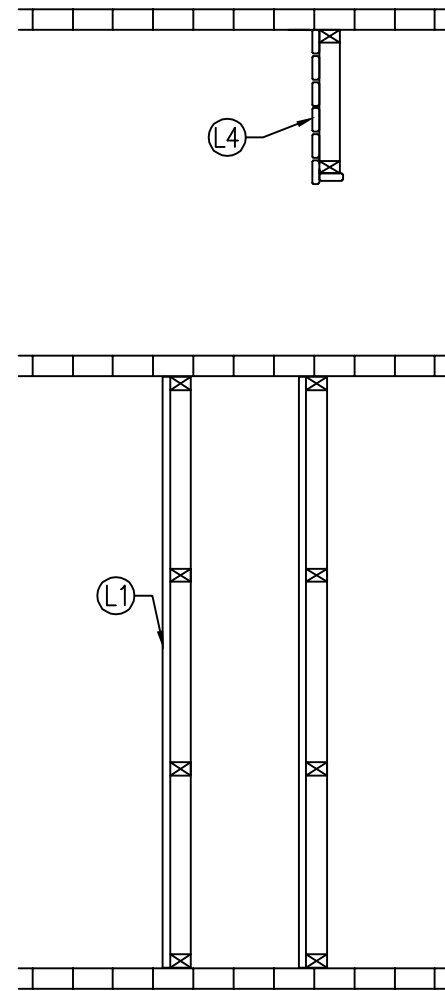
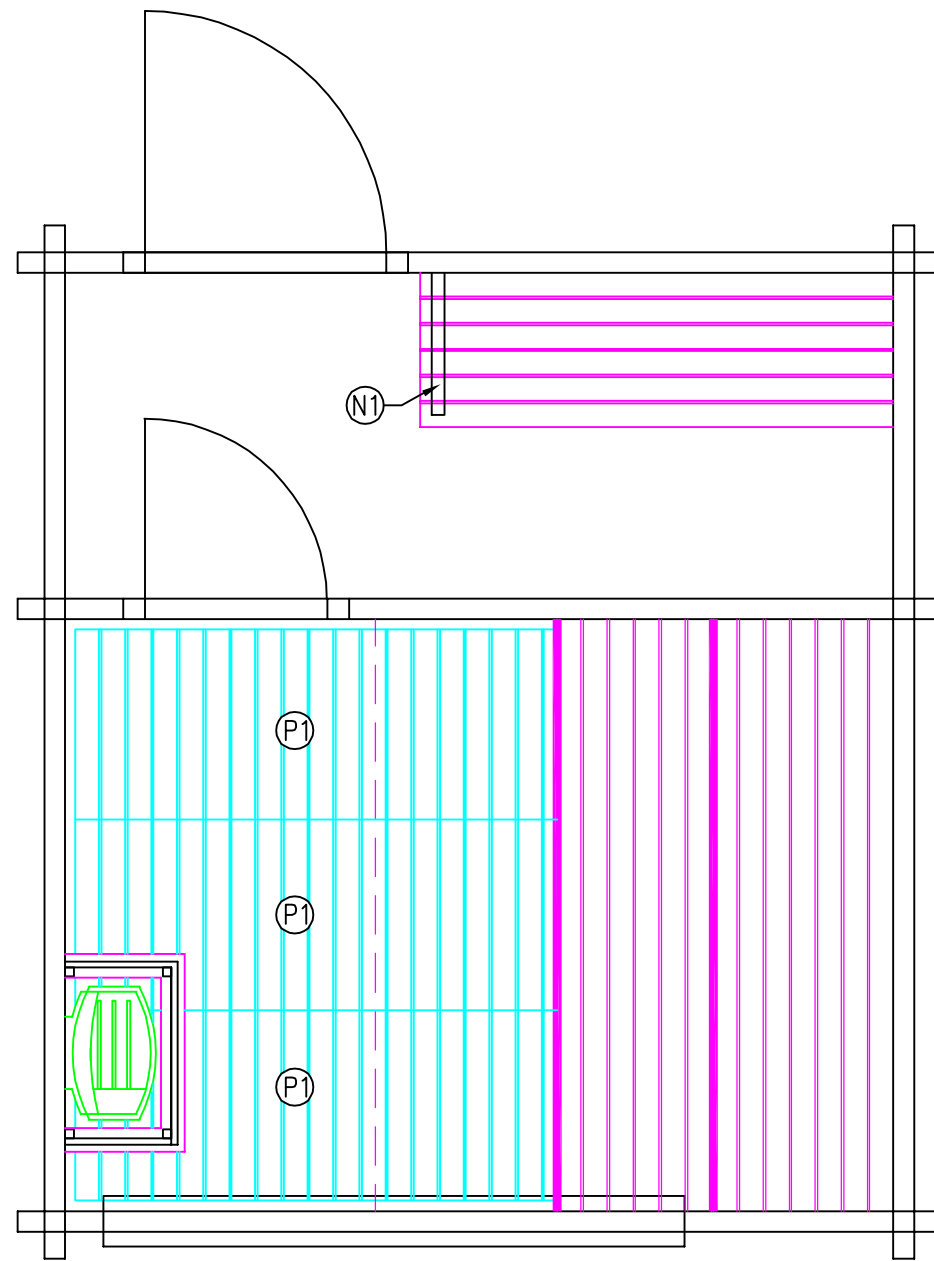



- Bauder TEC KSO
- OSB 18mm
- LÜFTUNGSLEISTEN 65/40
- Norton Q 135g/m²
- ISOLIERUNG ISOVER DOMO PLUS 100mm (AUFDACHSPARREN 50/100)
- DAMPFREMSE HARVIA AL
- DACHBRETTERN 19,5mm



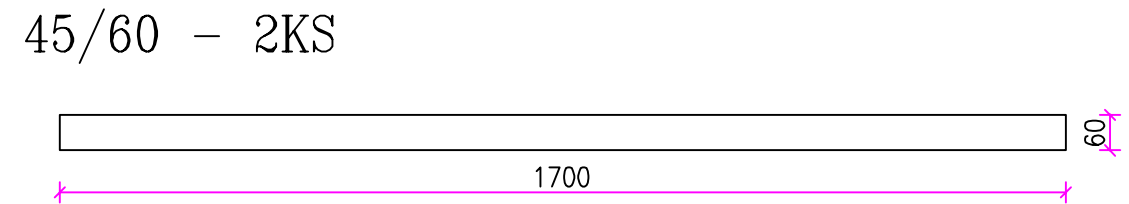
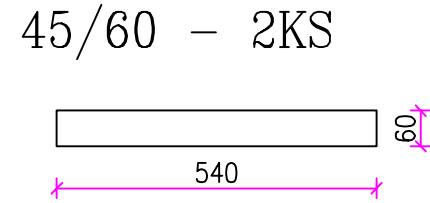
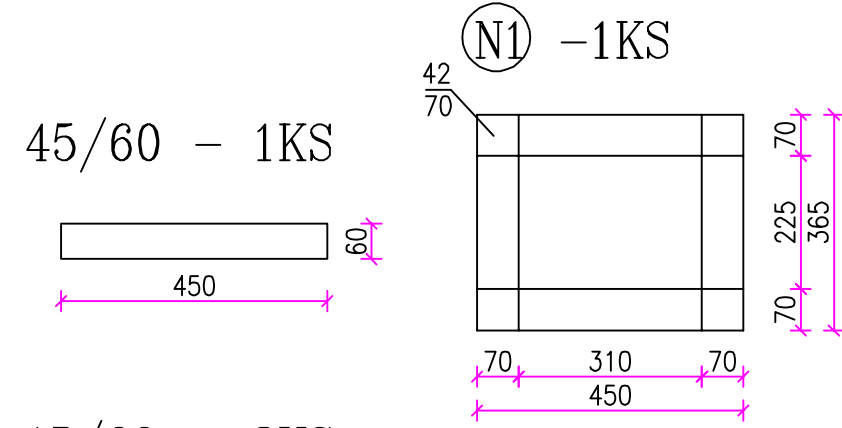
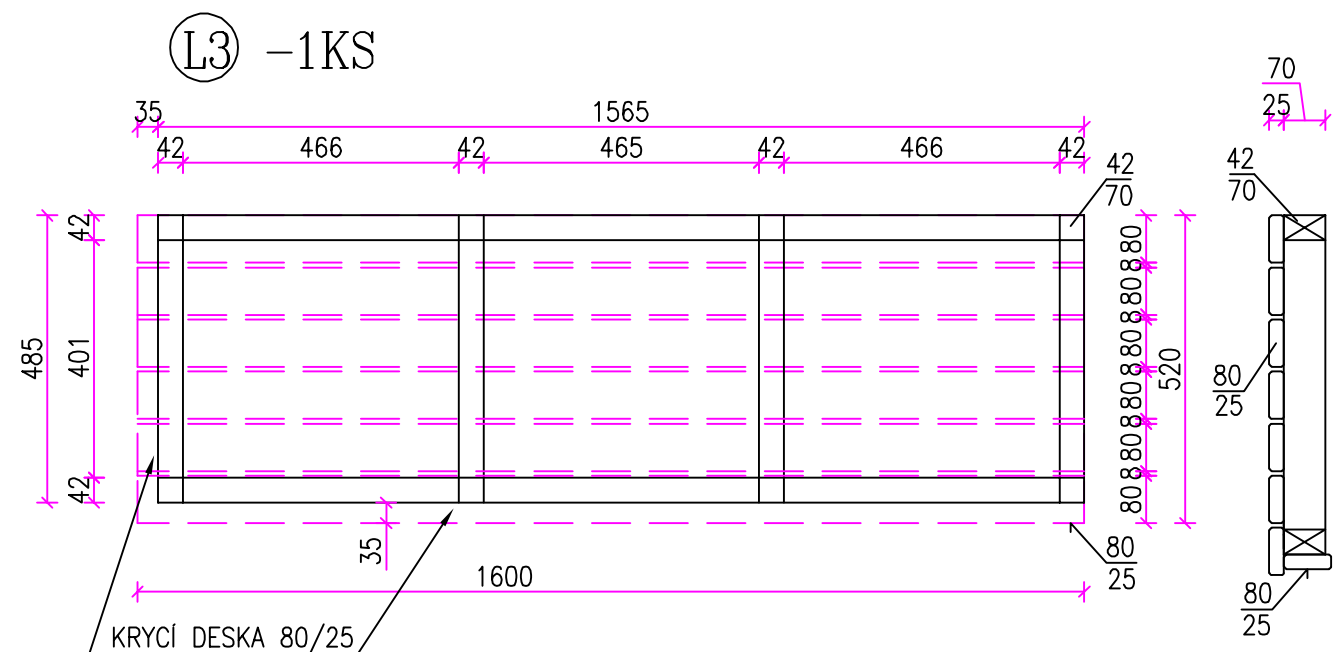
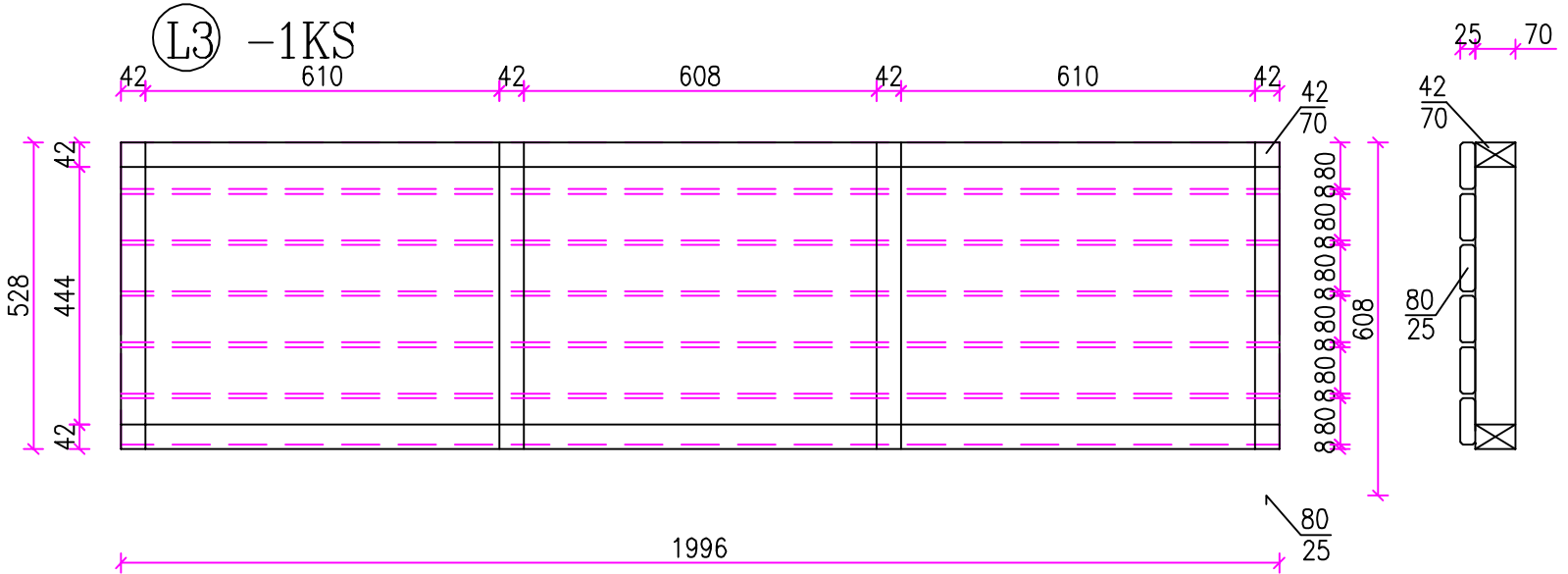
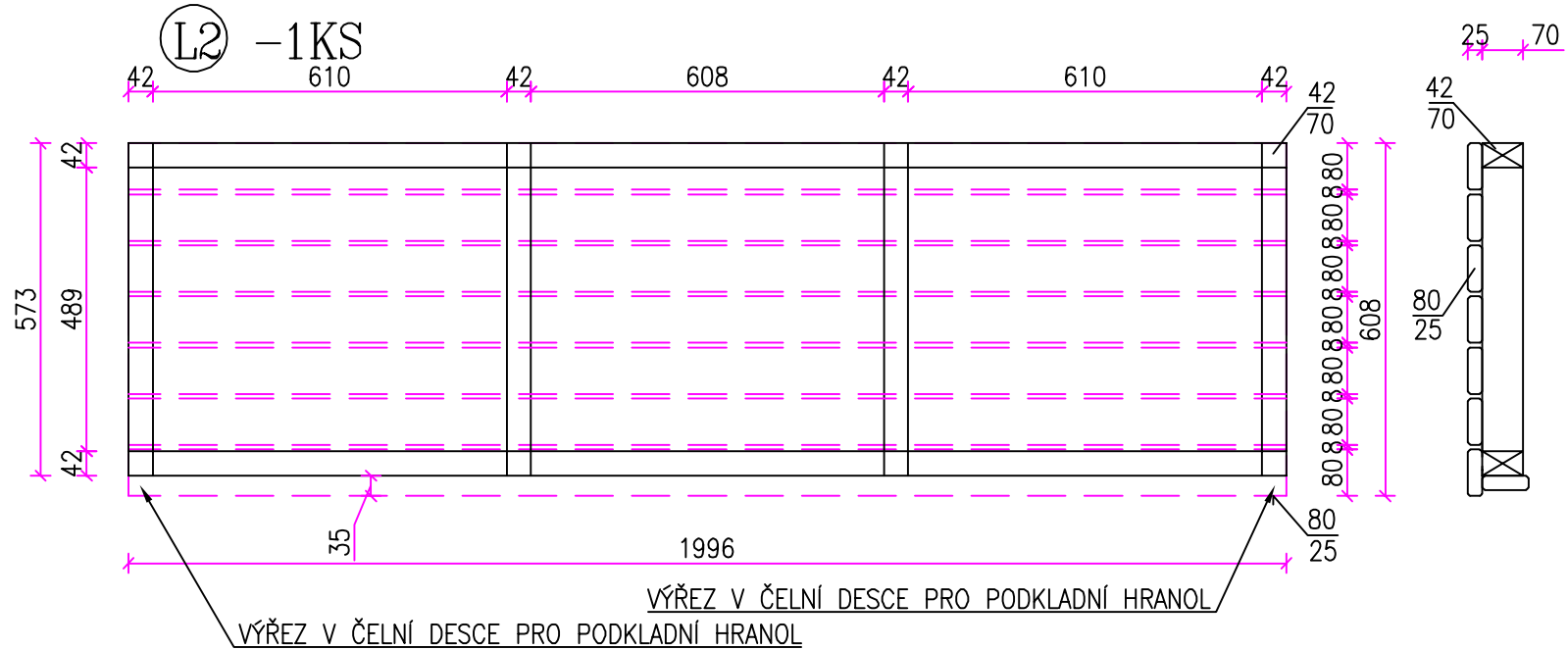
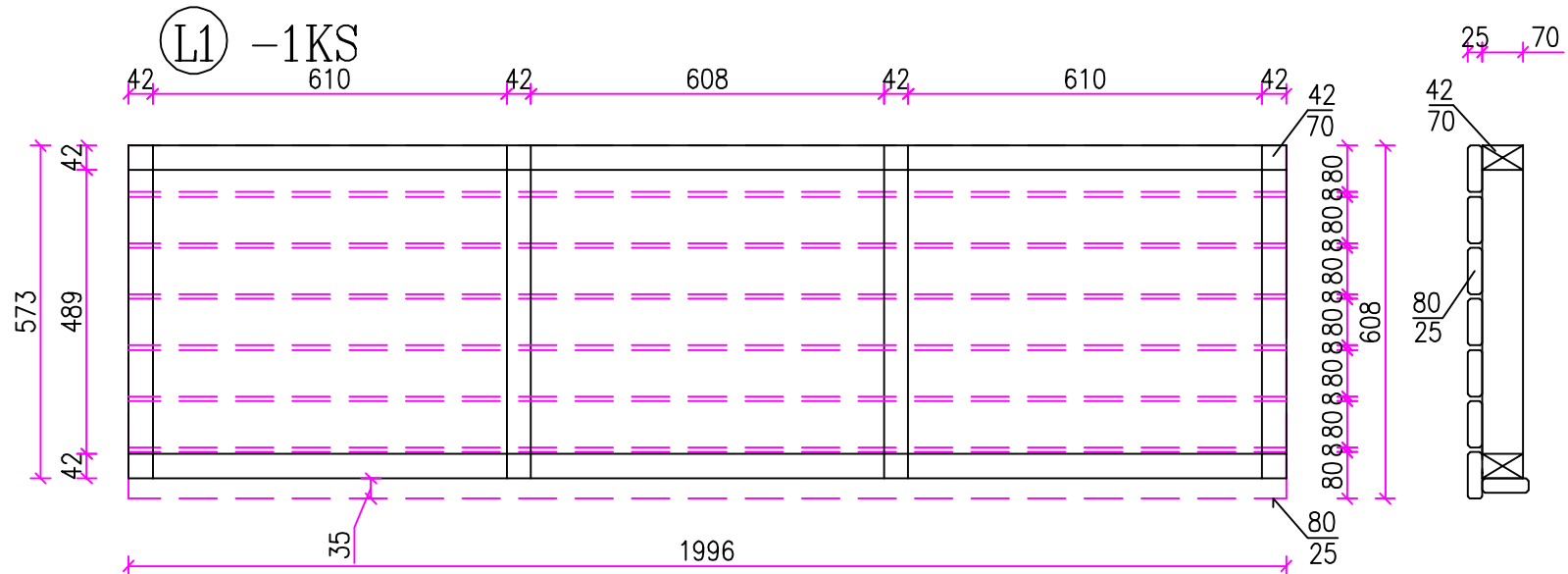
VERANTWÖRTLICHER PROJ.	AUSARBEITUNG J.F.	ZEICHNER J.F.	KONTROLLE	WALFER s.r.o.	
BAUHERR TRUNK					
AKTION ATYP 70 mm				BESTEL. NUM. 21-272	DATUM 07.10.2021
ZEICHNUNGSMAßSTAB 1:50	AUFDACHSPARREN			FORMAT A3	ZEICHNUNG NUM. PP 03.

TRUNK



VERANTWÖRTLICHER PROJ.	AUSARBEITUNG J.F.	ZEICHNER J.F.	KONTROLLE	WALFER s.r.o. 	
BAUHERR TRUNK				VERKÄUFER	MOERSCH
				BESTEL. NUM.	21-272
				DATUM	07.10.2021
AKTION ATYP 70 mm				FORMAT	A3
ZEICHNUNGSMAßSTAB 1:50	SAUNA - INNENEINRICHTUNG			AUBENMAßE IN MM	ZEICHNUNG NUM. S-I 01

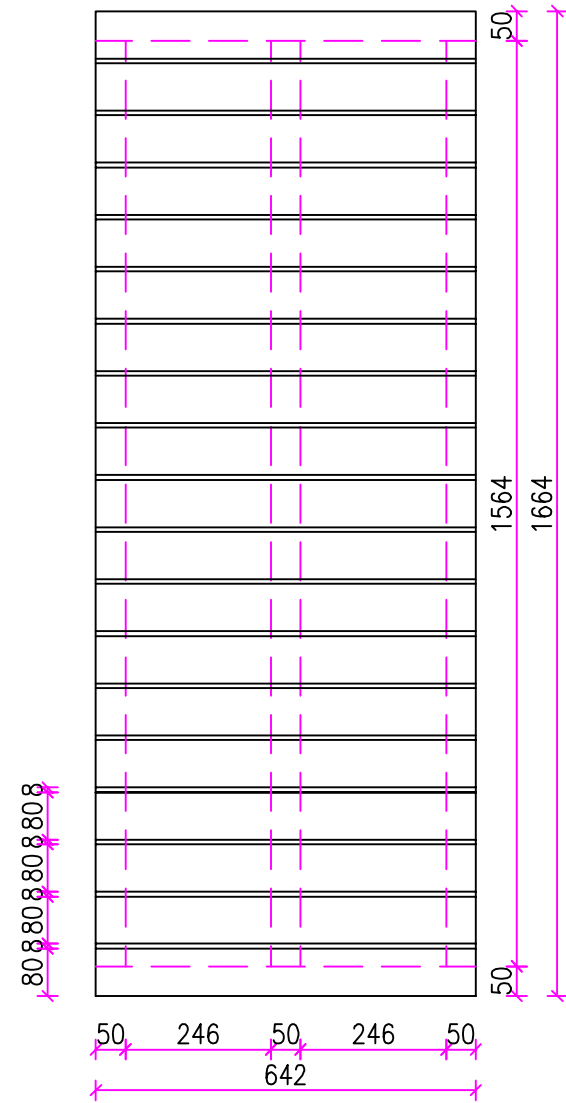
TRUNK



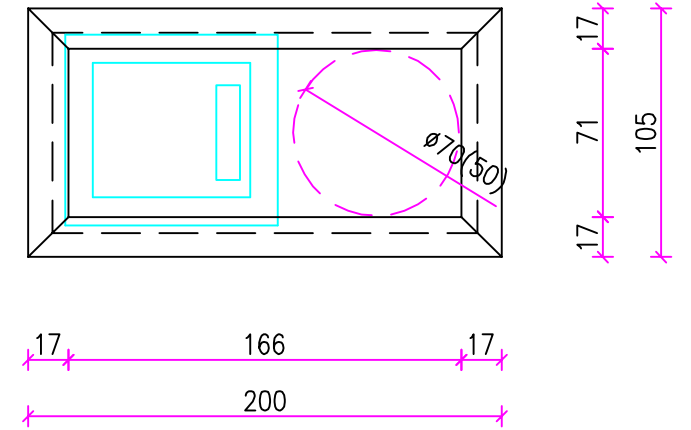
VERANTWÖRTLICHER PROJ.	AUSARBEITUNG J.F.	ZEICHNER J.F.	KONTROLLE	WALFER s.r.o.	
BAUHERR TRUNK				VERKÄUFER	MOERSCH
				BESTEL. NUM.	21-272
				DATUM	07.10.2021
AKTION ATYP 70 mm				FORMAT	A3
ZEICHNUNGSMAßSTAB 1:50	SAUNA - INNENEINRICHTUNG			AUBENMAßE IN MM	ZEICHNUNG NUM. S-I 02.

TRUNK

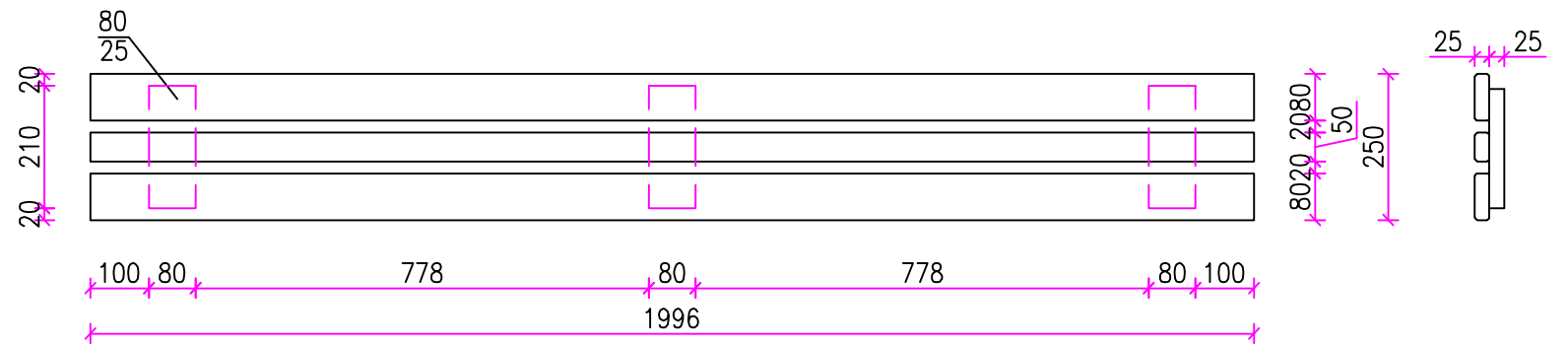
Ⓟ P1 - 3KS



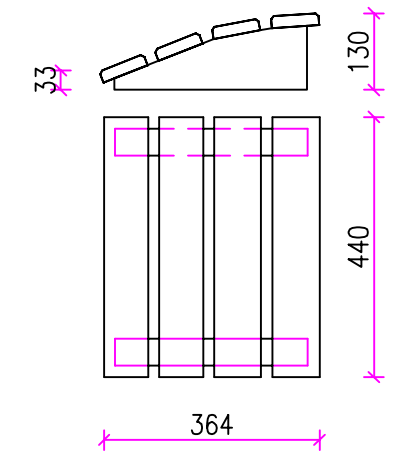
2KS




Ⓟ 01 - 1KS



2KS.



VERANTWÖRTLICHER PROJ.	AUSARBEITUNG J.F.	ZEICHNER J.F.	KONTROLLE	WALFER s.r.o. 
BAUHERR TRUNK				
AKTION ATYP 70 mm				BESTEL. NUM. 21-272
ZEICHNUNGSMAßSTAB 1:50				DATUM 07.10.2021
SAUNA - INNENEINRICHTUNG				FORMAT A3
				AUßENMAßE IN MM
				ZEICHNUNG NUM. S-I 03.