

**Positionierung und  
Fundamentierung**  
des  
**Design-Carport  
Portoforte bzw. Linea**  
unter Verwendung einer  
Montagevorrichtung

## Montagevorrichtung zur Positionierung der Träger

Die Aufgabe der Montagevorrichtung besteht darin, die vertikalen Träger exakt zu positionieren so, dass Abstände und 90° Winkel zur Aufstellenebene sichergestellt sind.

Die Benutzung der Vorrichtung wird an einigen Detail – Bildern eines bereits montierten Carports gezeigt.

Die Montagevorrichtung besteht aus Transportgründen aus mehreren Einheiten, die vor Gebrauch verbunden werden müssen. Im **Bild 1** ist dargestellt, wie die Trägerbefestigung gestaltet ist, um den Träger in der gewünschten Höhe zu befestigen und mit Hilfe der anschraubbaren schrägen Halterung einen Winkel von 90° in Richtung der Carportlänge sicherzustellen.

An der unteren U – Verbindungsschiene ist eine ca. 80 cm lange zweite U – Schiene (nach unten offen) drehbar angeschraubt, die außen mit Schrauben versehen ist. Diese Schrauben werden zur genauen Positionierung verwendet, wozu unter sie am besten eine kurze Holzlatte gelegt werden sollte.

Die Querschiene wird für den Transport um 90° gedreht so, dass sie unterhalb der Verbindungsschiene liegt.

Außerdem kann diese Schiene auch asymmetrisch verschraubt werden, wenn z.B. die Träger nahe an einer Wand aufgestellt werden müssen.

Im **Bild 2** ist gezeigt, wie die unteren U – Verbindungsschienen verschraubt werden

Im **Bild 3** ist zu erkennen, dass die „Spannstücke“ mit einer Plastikfolie versehen sind, um die Träger vor Beschädigung zu schützen. Außerdem sind die Gewindebolzen verschweißt, um die Montagezeiten zu minimieren.

Im **Bild 4** und **5** ist eine „Positionierleiste“ gezeigt, die oben in die Träger eingesteckt wird und so den genauen Abstand an der Trägeroberseite sicherstellt.

**Bild 6** zeigt die Montagevorrichtung im zerlegten Zustand für den Versand.

Wir liefern die Vorrichtung in einer Kiste welche zum vielmaligen Transport verwendet werden soll.

1.



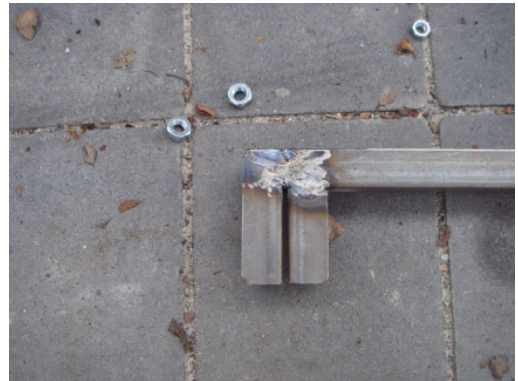
2.



3.



4.



5.

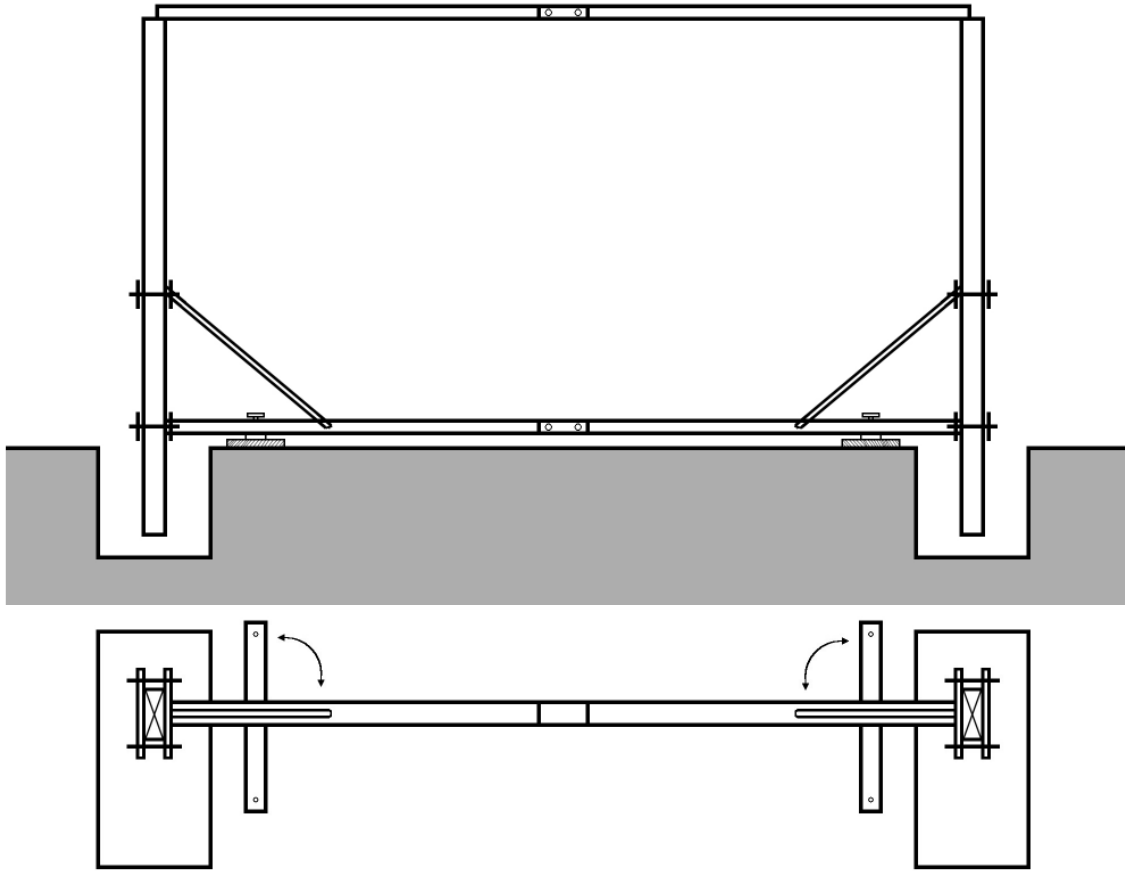


6.

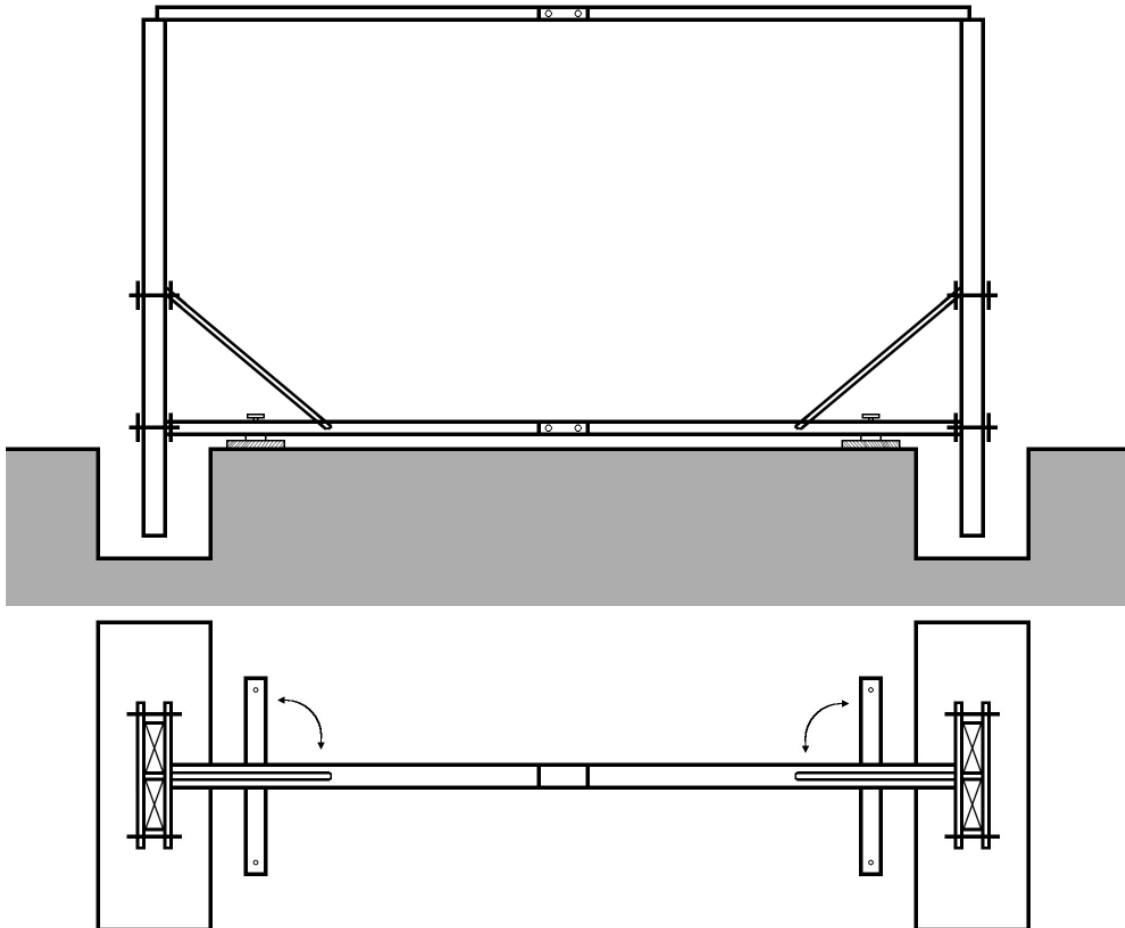


Im Folgenden sind die Montagevorrichtungen für die verschiedenen Modelle des Carports skizziert  
(Die Montagevorrichtungen sind für die Verwendung bei der Standardlänge vorgesehen):

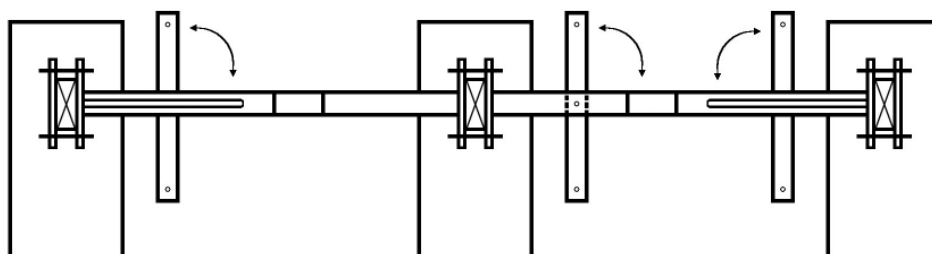
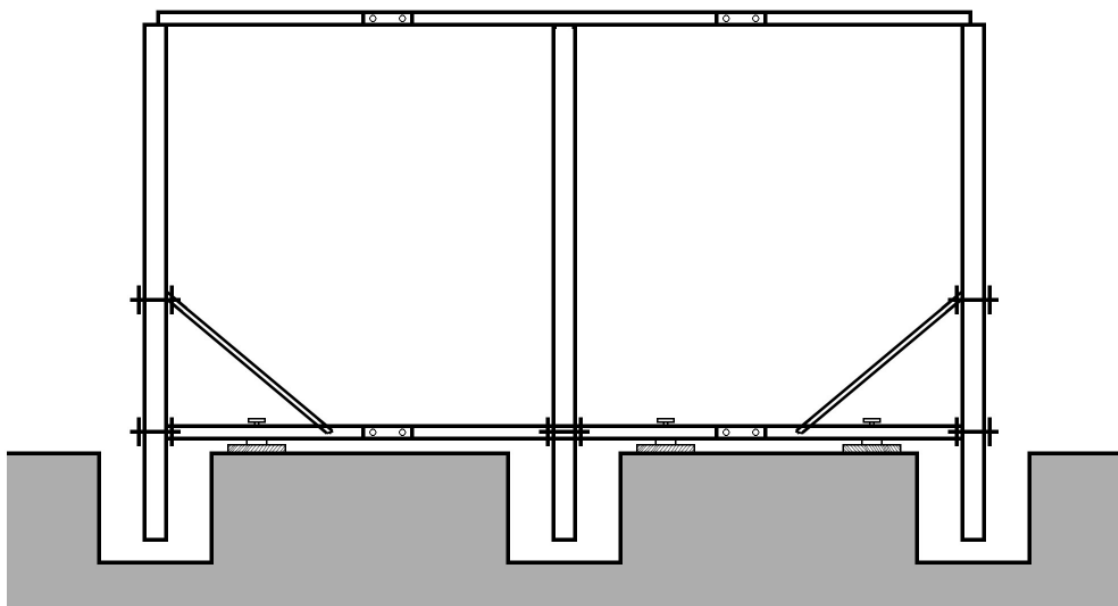
**Typ A: Für Portoforte 60, 80, 110 / Portoforte 60, 80, 110 Tandem / Portoforte 60, 80, 110 M /  
Linea 60, 80, 110 / Linea 60, 80, 110 Tandem und Linea 60, 80, 110 M**



**Typ B: Für Portoforte 60, 80, 110 Y und Linea 60, 80, 110 Y**



**Typ C: Für Portoforte 170 / Portoforte 170 Tandem / Portoforte 170 M  
Linea 170 / Linea 170 Tandem und Linea 170 M**



**Typ D: Für Portoforte 170 Y und Linea 170 Y**

