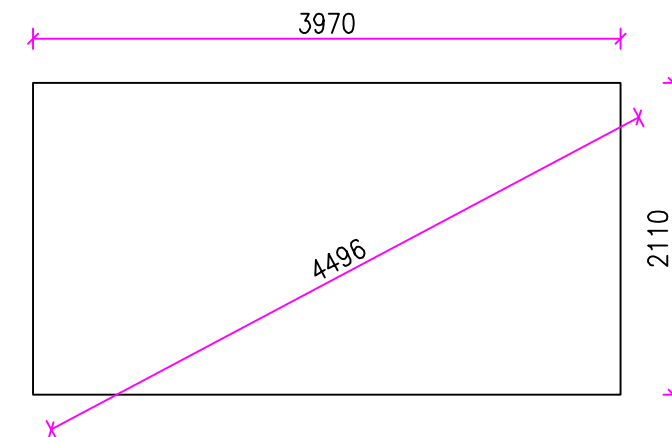
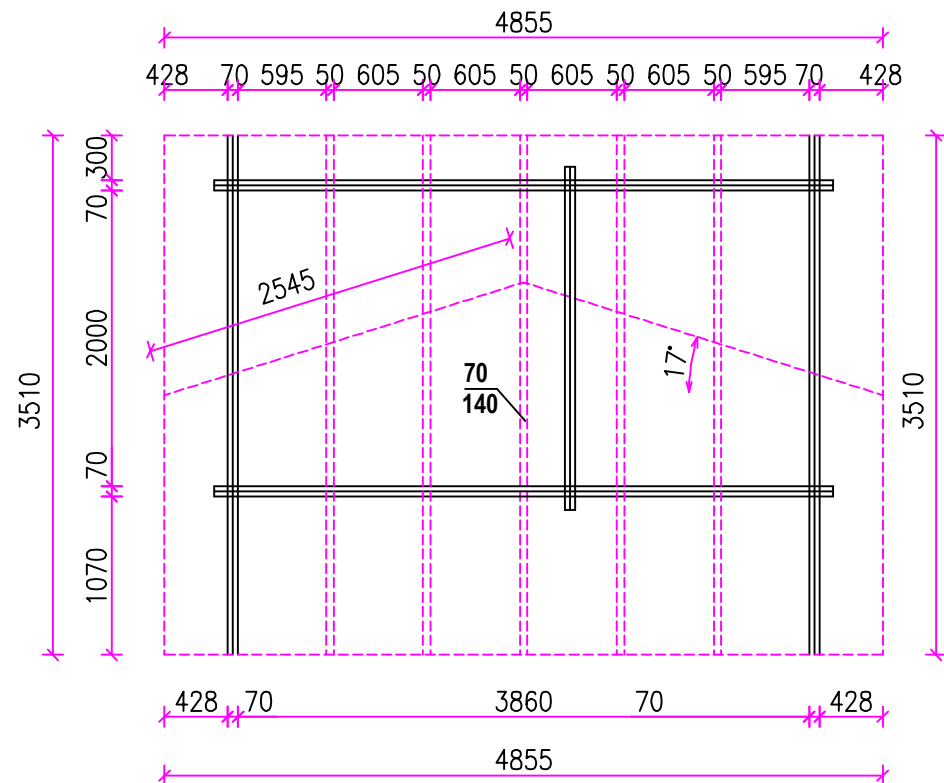
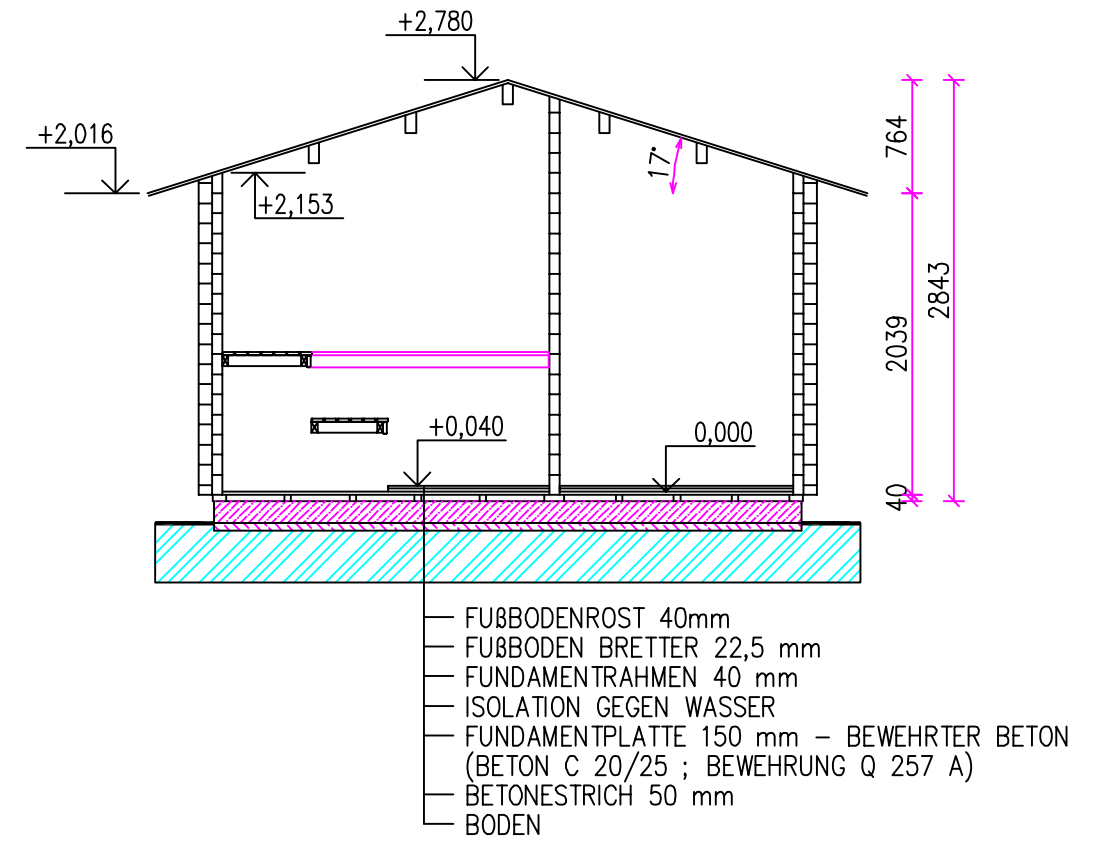
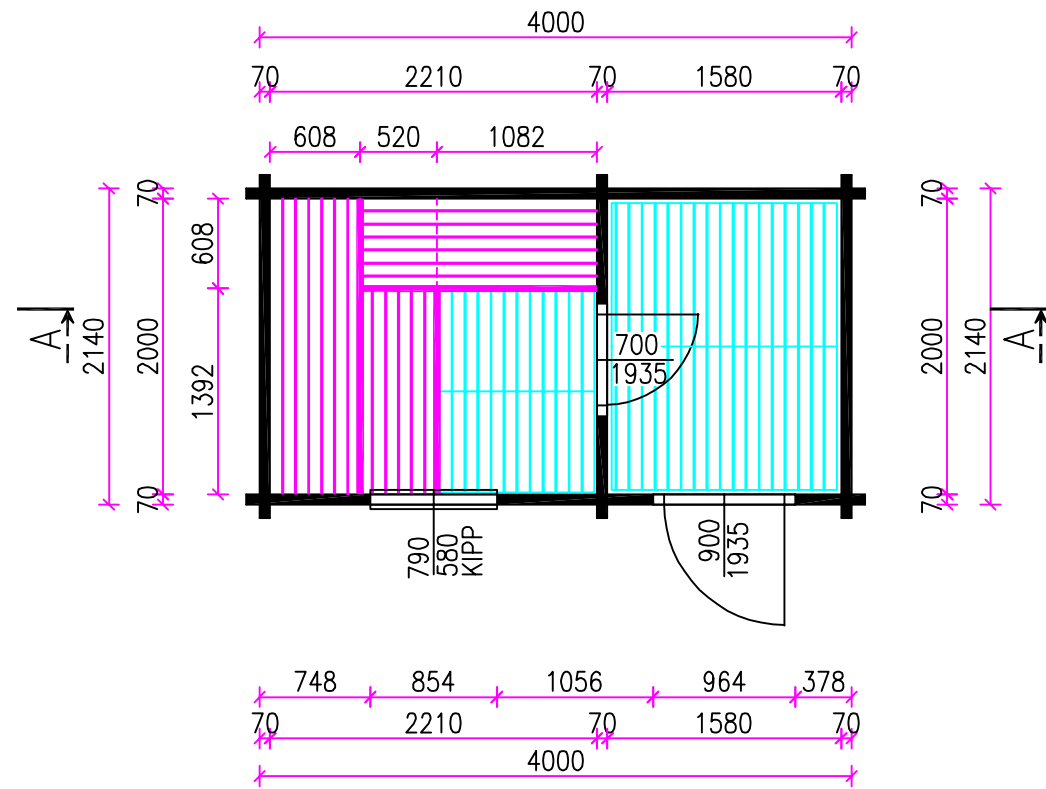

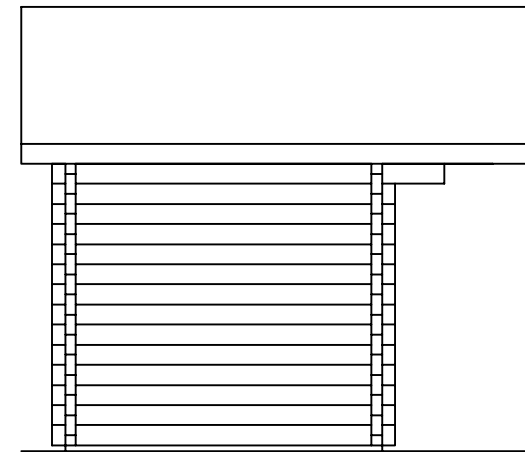
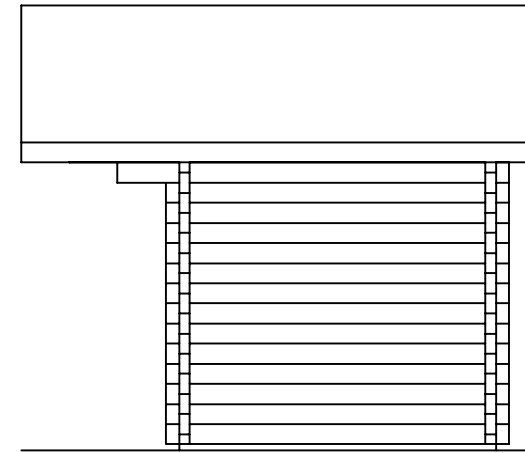
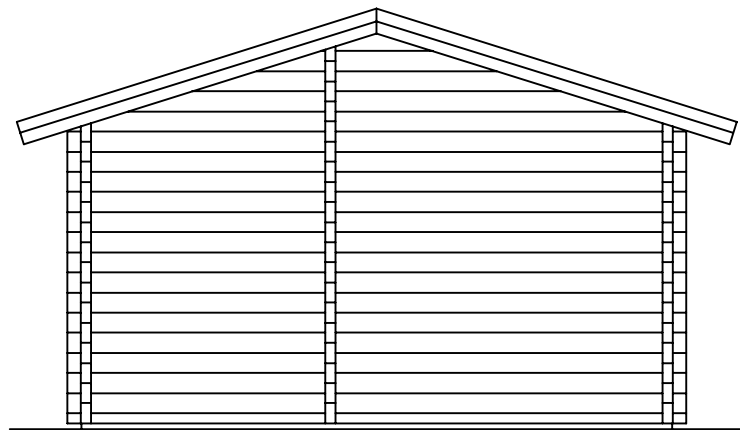



# ZIPPERLING



VERANTWÖRTLICHER PROJ.	AUSARBEITUNG J.F.	ZEICHNER J.F.	KONTROLLE	<b>WALFER s.r.o.</b> 	
BAUHERR <b>ZIPPERLING</b>					
AKTION ATYP 70 mm				BESTEL. NUM. 21-XXX	
ZEICHNUNGSMAßSTAB 1:50				DATUM 22.09.2021	
GRUNDRISS, DACHPLAN SCHNITT A-A, FUNDAMENTPLATTE				FORMAT A3	
				AUBENMAßE IN MM	ZEICHNUNG NUM. EP 01.

# ZIPPERLING



VERANTWÖRTLICHER PROJ.	AUSARBEITUNG J.F.	ZEICHNER J.F.	KONTROLLE	<b>WALFER s.r.o.</b> 
BAUHERR ZIPPERLING				
AKTION ATYP 70 mm				BESTEL. NUM. 21-XXX
ZEICHNUNGSMASSTAB 1:50				DATUM 22.09.2021
ANSICHTEN				FORMAT A3
				AUßENMAßE IN MM
				ZEICHNUNG NUM. EP 02.