

Produktinformation

40 mm Blockbohlenhaus

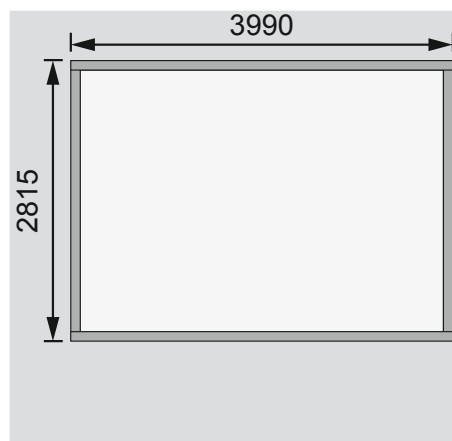


Zubehör und genauere Erläuterungen finden Sie unter der Rubrik Zubehör.
Beachten Sie bitte die Übersicht Zubehör.

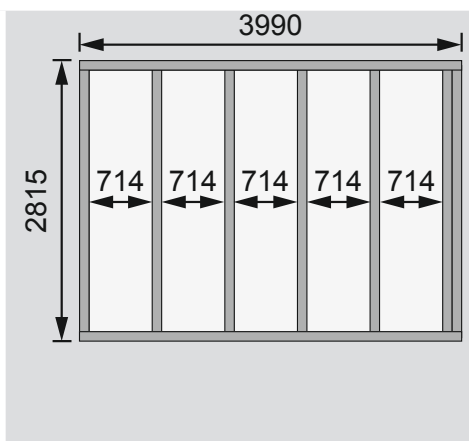
Außenmaße mit Eckverbindung	B 417 × T 297 cm	
Außenmaße	B 402 × T 282 cm	
Innenmaße	B 394 × T 274 cm	
Dachstand	B 481 × T 339 cm	
Dachüberstand vorne / seitlich / hinten	28,5 / 41 / 28,5 cm	
Seitenhöhe	199 cm	
Firsthöhe	309 cm	
Umbauter Raum	28,7 m ³	
Dachfläche	18,3 m ²	
Dachneigung	27°	
Türflügel Außenmaße	B 71 × T 4 × H 186 cm	
Tür Durchgangsmaße	B 135,5 × H 185,5 cm	
Tür Lichtausschnitt (à Element)	B 49 × H 75 cm	
Fenster Anzahl	2 Friesenfenster + 1 Giebelfenster	
Fenster Außenmaße	B 135 × H 34,5 cm (Giebelfenster)	B 79 × H 79 cm (Friesenfenster)
Fenster Lichtausschnitt	B 75,5 × H 19 cm (Giebelfenster)	B 58 × H 58 cm (Friesenfenster)
Bedarf Schindeln	8 Pakete	
Bedarf Bitumendachbelag (zur Ersteindeckung!)	2 Rollen (10 m ²) + 1 Rolle (7,5 m ²)	
Bedarf selbstklebende Dacheindeckung	-	
Bedarf Dachrinnenpakete (Holz)	Grundpaket + Verlängerung	
Bedarf Dachrinnenpakete (Kunststoff)	Set 2	
Bedarf Terrassendielen	Pack E	
Paketmaße	B 420 × T 120 × H 82 cm / 941 kg	

Bitte beachten Sie dazu den Punkt Vorbereitung der Stellfläche bzw des Fundaments

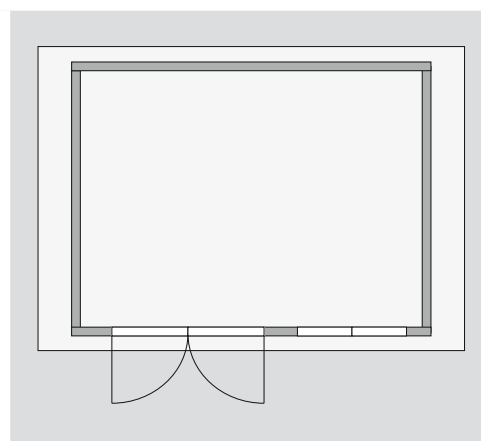
Fundamentplan ohne Boden (in mm)



Fundamentplan mit Boden (in mm)



Draufsicht



Ausführung

- Nordische Fichte, naturbelassen

Wand

- Werden durch Schrauben und Stecken miteinander verbunden
- 40 mm Rundprofil mit Doppel-Nut und Feder
- 6-Plus-Eckverbindung
- Front ist spiegelbar

Dach

- 19 mm Massivholzdach mit Nut und Feder
- Inkl Bitumendachbelag zur Ersteindeckung

Tür

- Doppelflügeltür im Friesenstil, vormontiert
- Lichtausschnitte aus Echtglas mit aufgesetzten Sprossen
- Zylinderschloss inkl 3 Schlüssel
- Justierbare Türbänder für optimale Ausrichtung

Giebelfenster

- Feststehend, Echtglas

Fenster

- Dreh-/Kippfenster in der Front, Echtglas mit aufgesetzten Sprossen

Fußboden

- Als Zubehör erhältlich
- 19 mm Massivholzboden mit Nut und Feder

Unterkonstruktion

- ca 60 mm breite Bodenbalken, kesseldruckimprägniert

Erhältliches Zubehör (gegen Aufpreis)

- Fußboden
- Terrasse
- Terrassendielen
- Dachausbau
- Blockbohlenschrank 1 2